

Whirlpool



## Käyttöopas



[www.whirlpool.eu/register](http://www.whirlpool.eu/register)



# KÄYTTÖOPAS



**KIITOS SIITÄ, ETTÄ OSTIT WHIRLPOOL-TUOTTEEN.**

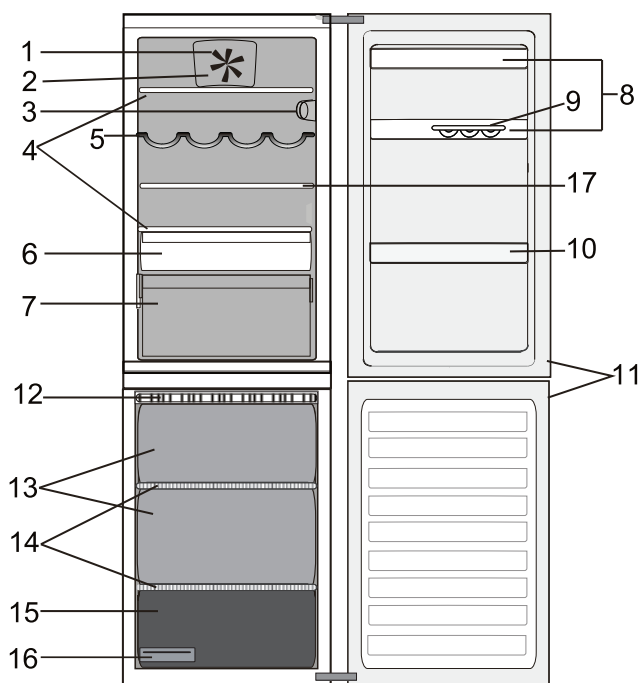
Jotta saat täydellisemmän tuen, rekisteröi laitteesi

[www.whirlpool.eu/register](http://www.whirlpool.eu/register)

## SISÄLTÖ

<b>Käytä &amp; Hoito-opas</b> .....	<b>2</b>
<b>Tuotteen kuvaus</b> .....	<b>2</b>
Lisävarusteet * .....	2
Käyttöpaneeli .....	3
Hyllyt .....	4
Luukku .....	4
No-frost huurtumaton jääkaappiosasto .....	4
Pakastelokeron sulattaminen .....	4
Stop frost -lisävaruste .....	4
Stop frost -lisävarusteen puhdistaminen .....	5
<b>Laitteen käyttö</b> .....	<b>6</b>
Ensimmäinen käyttökerta .....	6
Jääkaappiosasto ja ruoan säilytys .....	6
Tuoreiden elintarvikkeiden ja juomien säilytysohjeita .....	6
Pakastinosasto ja ruoan säilytys .....	7
Pakastimen laatikon pitimen irrottaminen .....	7
Elintarvikkeiden pakastus- ja säilytysohjeita .....	7
Pakasteet: ostosvinkejä .....	7
Kotona pakastettujen ruokien säilytysajat .....	8
Toimintääänet .....	8
Hälytystaulukko .....	9
Suosittelavat toimenpiteet, jos laitetta ei käytetä .....	9
<b>Puhdistus ja huolto</b> .....	<b>10</b>
<b>Vianetsintä</b> .....	<b>11</b>
<b>Jälkimyyntipalvelu</b> .....	<b>12</b>
<b>Asennusopas</b> .....	<b>13</b>

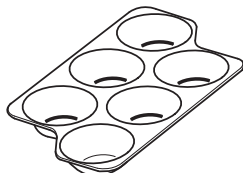
## Tuotteen kuvaus



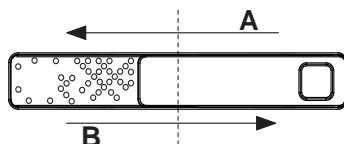
1. Tuuletin
2. Tuulettimen suojus
3. Elektroninen käyttöpaneeli / valoyksikkö
4. Hyllyt
5. Pulloteline \*
6. Kylmälokero \*  
(paras lihalle ja kalalle)
7. Hedelmä- ja vihanneslaatikko
8. Parvekeovet
9. Kananmunakotelo
10. Pullohylly
11. Oven tiiviste
12. Stop frost -lisävaruste
13. Säilytyslokerot
14. Hyllyt
15. Pakastin ja säilytysosasto
16. Jääpala-astia
17. Vetohylly \*

### Lisävarusteet \*

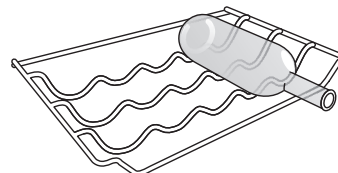
#### KANANMUNAKOTELO



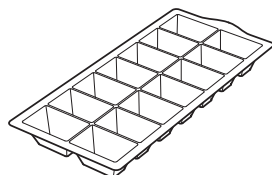
#### KOSTEUDEN VALVONTA



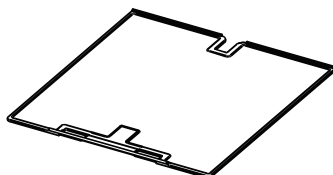
#### PULLOTELINE



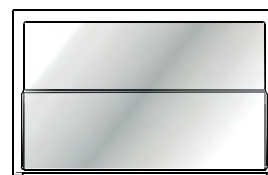
#### JÄÄPALA-ASTIA



#### STOP FROST -LISÄVARUSTE

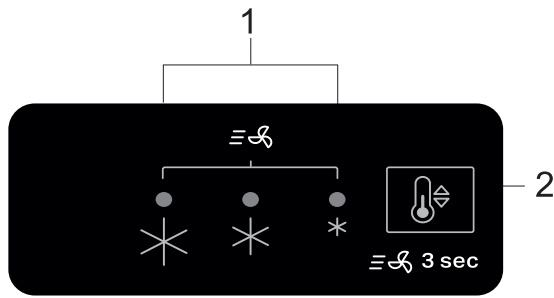


#### VETOHYLLY



\* Saatavana vain eräissä malleissa

## Käyttöpaneeli



1. LED-valot (näyttävät senhetkisen lämpötila-asetuksen tai pikajäähdytystoiminnon käytön)
2. Pikajäähdytyspainike / Lämpötilapainike

### Lämpötila-asetus

Voit säätää lämpötilaa lämpimimmästä alemmas kylmimpään tasoon painamalla lämpötilapainiketta käyttöpaneelissa. Kun painat lämpötilapainiketta, lämpötila-asetus vaihtuu syklisesti. Kun laitteeseen kytketään virta ensimmäistä kertaa, lämpötila on säädetty keskitasolle (tehdasasetus). Seuraavassa taulukossa on esitetty lämpötila-asetukset:

- Korkea lämp.
  - Kesk.–kork. lämp.
  - Kesk. lämp.
  - Kesk.–alh. lämp.
  - Matala lämp.
  - Pikajäähdytys
- ...
- OFF  ON

Huomaa: Näytössä näytettävät arvot vastaavat koko jääkaapin keskimääräistä lämpötilaa.

### Pikajäähdytys

Pikajäähdytystoiminnon käyttäminen on suositeltavaa silloin, kun halutaan tehostaa jääkaapin jäähdytystehoa siksi, että laitteeseen on laitettu suuri määrä elintarvikkeita.

Pikajäähdytystoiminto aktivoidaan käyttöpaneelista painamalla lämpötilapainiketta ja pitämällä sitä painettuna 3 sekunnin ajan, kunnes kaikki 3 LED-valoa syttyvät.

Toiminto päättyy automaattisesti 24 tunnin jälkeen. Laite siirtyy käyttämään edellistä valittua lämpötila-asetusta.



Toiminto voidaan kytkeä pois päältä manuaalisesti painamalla ja pitämällä painettuna käyttöpaneelin lämpötilapainiketta 3 sekunnin ajan.

Huomaa: Pakastusteho maksimoidaan kytkemällä pikajäähdytys toimintaan, ennen kuin pakastinosastoon laitetaan pakastumaan tuoreita elintarvikkeita.

### Puhallin \*

Tuuletin parantaa lämmön jakautumista laitteen sisällä, jolloin elintarvikkeet säilyvät paremmin.

Tuuletin on oletuksena päällä. Tuuletin kytketään pois toiminnasta painamalla tuulettimen kotelon oikealla alhaalla olevaa painiketta. Jos ympäristön lämpötila on yli 27 °C tai lasihyllyillä on vesipisaroita, tuulettimen käyttö on ehdottoman tärkeää ruoan säilymisen varmistamiseksi. Tuulettimen sammuttaminen pienentää laitteen virrankulutusta. Huomaa, että tuuletin ei toimi jatkuvasti, vaikka se on kytketty päälle. Tuuletin käynnistyy/pysähtyy jääkaapin lämpötilan ja/tai kosteustason mukaisesti.

Jos laitteessa on tuuletin, se voidaan varustaa antibakteerisella suodattimella. Osta suodatin käymällä verkkosivustolla tai ottamalla yhteyttä asiakaspalveluun.

### LED-valo

Jos LED-valojärjestelmä ei toimi, ota yhteys huoltopalveluun valojen vaihtamiseksi.

**Tärkeää:** Jääkaappiosaston sisävalo syttyy, kun jääkaapin ovi avataan. Jos ovea pidetään auki yli 8 minuuttia, valo sammuu automaattisesti.

\* Saatavana vain eräissä malleissa

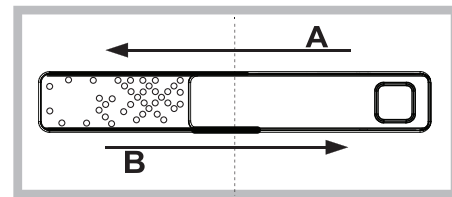
**6<sup>th</sup> Sense**6<sup>th</sup>  
sense

Tämän toiminnon tarkoituksena on varmistaa automaattisesti elintarvikkeiden optimaaliset säilytysolosuhteet. "6<sup>th</sup>Sense" -toiminto aktivoituu automaattisesti, kun:

- jääkaappiin asetetaan kerralla suuri määrä elintarvikkeita
- jääkaapin ovi jää auki pitkäksi aikaa
- sattuu pitkä sähkökatko, jos laitteen sisälämpötila laskee arvoon, jossa elintarvikkeiden turvallinen säilytys ei ole taattu.

**Kosteuden valvonta \***

Avaa kosteussäädin (asento B), jos haluat säilyttää elintarvikkeita, kuten esimerkiksi hedelmiä, vähemmän kosteassa ympäristössä, tai sulje se (asento A), jos haluat säilyttää elintarvikkeita, kuten esimerkiksi vihanneksia, kosteammassa ympäristössä.

**Vetohylly \***

Kiskojärjestelmän ansiosta tämä hylly mahdollistaa ulosvetämisen edestä, mikä luo ylimääräisen tilan korkeiden pullojen tai kannujen säilyttämiseen.

**Hyllyt**

Kaikki hyllytasot, luukut ja ulosvedettävät korit ovat irrotettavissa.

**Luukku****Oven kätsisyys**

Huomaa: Oven avaussuunta voidaan vaihtaa. Jos tämä toimenpide suoritetaan huoltopalvelun toimesta, takuu ei kata sitä. Oven kätsisyyden vaihtaminen onnistuu helpoiten kahden henkilön toimesta. Noudata ohjeita.

**No-frost huurtumaton jääkaappiosasto**

Jääkaappiosaston sulatus on täysin automaattinen. Jääkaappiosaston sisälle, takaseinään muodostuvat vesipisararat ilmaisevat, että automaattinen sulatus on käynnissä.

Sulatusvesi valuu automaattisesti tyhjennysaukkoon ja siitä haihdutusastiaan, josta se haihtuu pois.

**Pakastelokeron sulattaminen**

Pakastin on suositeltavaa sulattaa muutaman kerran vuodessa, tai kun huurretta on muodostunut paljon (huurrekerroksen paksuus 3 mm). Huurteen muodostuminen on normaalia.

Huurrekerroksen paksuus ja muodostumisnopeus riippuvat ympäristöolosuhteista ja oven avaamistiheydestä. Laitte sulatetaan kytkemällä siitä virta pois ja ottamalla ulos kaikki elintarvikkeet.

Jätä pakastimen ovi auki, jotta jää sulaa.

Käytä laitteen edessä alhaalla olevaa laatikkoa veden keräämiseen (näky kuvassa).

Puhdista pakastimen sisäpinnat. Huuhtelee ja kuivaa huolellisesti.

Kytke laite uudestaan päälle ja laita elintarvikkeet sisälle.

**Stop frost -lisävaruste**

STOP FROST -lisävaruste kerää osan pakastinosastossa muodostuvasta jäädästä. Se on helppo poistaa ja puhdistaa, joten se vähentää pakastinlokero sulatukseen tarvittavaa aikaa.

\* Saatavana vain eräissä malleissa

## Stop frost -lisävarusteen puhdistaminen

– Avaa pakastinosaston ovi ja poista ylälaatikko (kuva 2).

– Irrota STOP FROST -lisävaruste (kuva 3) ja poista se (kuva 4). Varo pudottamasta sitä alla olevan lasihyllyn päälle.

Huomaa: jos lisävaruste on juuttunut tai vaikea poistaa, älä yritä poistaa sitä väkisin, vaan sulata koko pakastinosasto.

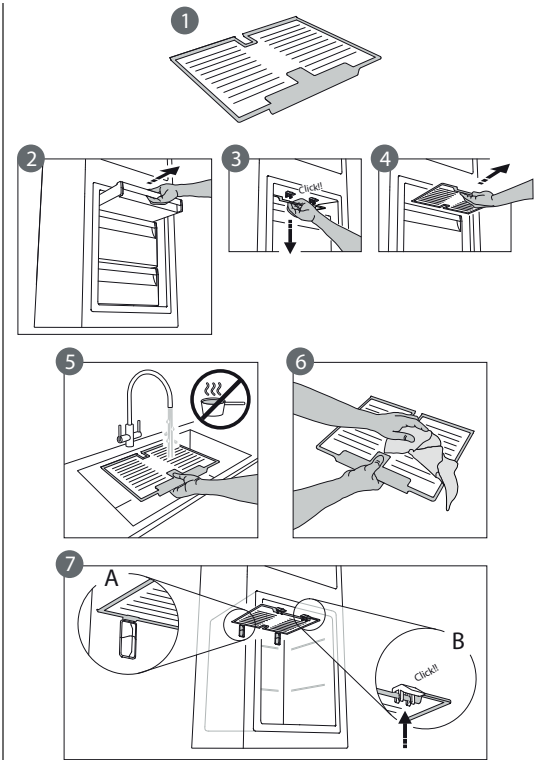
– Sulje pakastinosaston ovi.

– Puhdista lisävaruste jäätä huuhtelemalla se juoksevalla (ei kuumalla) vedellä (kuva 5).

– Anna lisävarusteen valua kuivaksi ja kuivaa muoviosat pehmeällä liinalla.

– Laita lisävaruste takaisin paikalleen asettamalla sen takaosa kuvassa 7-A kuvattujen ulokkeiden päälle. Kiinnitä sitten lisävarusteen kahva sen yläpuolella oleviin hakasiin (kuva 7-B).

– Aseta ylälaatikko takaisin paikalleen ja sulje pakastinosaston ovi. STOP FROST -lisävaruste voidaan puhdistaa erikseen ilman koko pakastinosaston sulattamista. STOP FROST -lisävarusteen säännöllinen puhdistus vähentää pakastinosaston täyssulatuksen tarvetta.



## Laitteen käyttö

### Ensimmäinen käyttökerta

Odota vähintään kaksi tuntia asennuksen jälkeen ennen kuin kytket laitteen verkkovirtaan. Kun laite kytketään verkkovirtaan, se käynnistyy automaattisesti. Elintarvikkeiden ihanteelliset säilytyslämpötilat on esisäädetty tehtaalla.

Odota laitteen virran kytkemisen jälkeen 4–6 tuntia, että laite saavuttaa oikean säilytyslämpötilan normaalille täyttömäärälle.

### Jääkaappiosasto ja ruoan säilytys

Jääkaappiosastossa voidaan säilyttää tuoreita elintarvikkeita ja juomia. Jääkaappiosaston sulatus on täysin automaattinen. Osaston takaseinässä silloin tällöin näkyvät vesipisarot ovat merkki automaattisen sulatuksen toiminnasta. Sulatusvesi valuu tyhjennysaukkoon ja siitä haihdutusastiaan, josta se haihtuu.

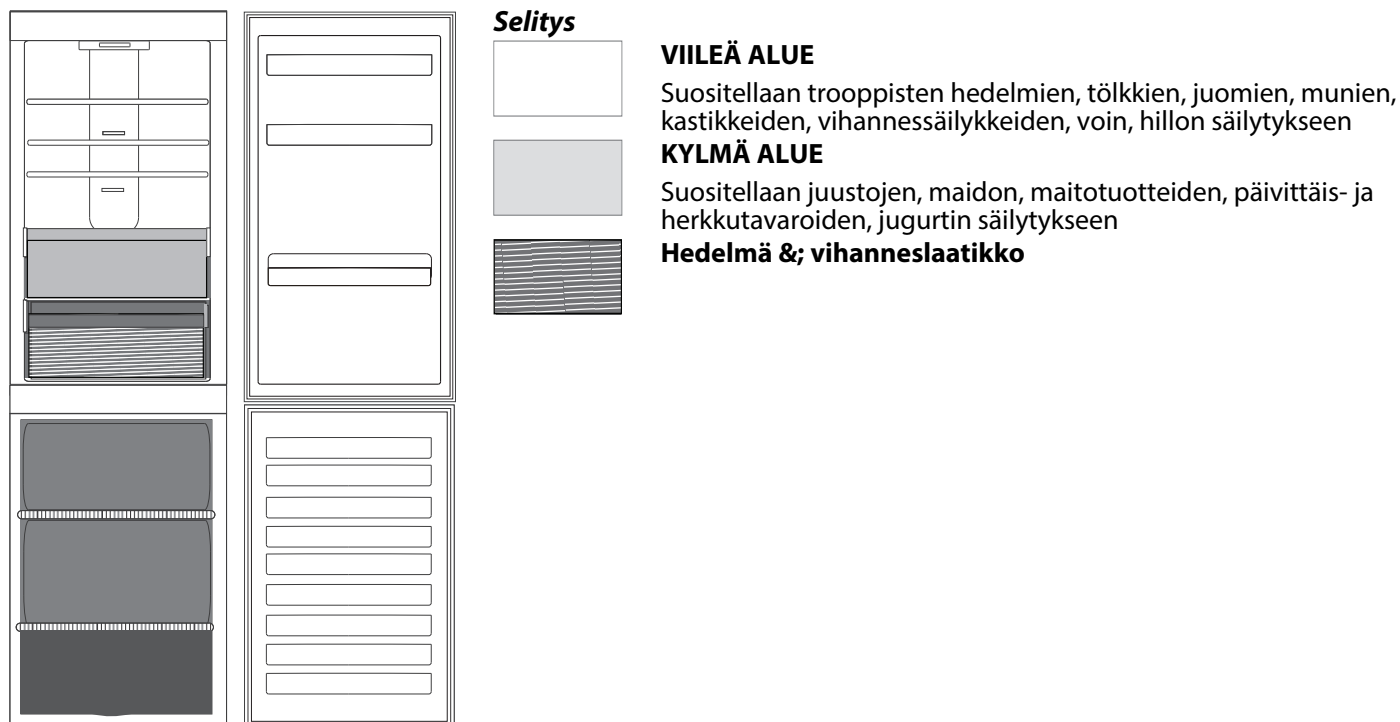
Huomaa: ympäristön lämpötila, ovien avaustiheys ja laitteen sijainti saattavat vaikuttaa kummankin osaston sisälämpötiloihin. Säädä lämpötila-asetus näiden tekijöiden perusteella. Erittäin kosteassa ympäristössä jääkaappiin, erityisesti lasihyllyihin, saattaa tiivistyä vettä. Jos näin tapahtuu, on suositeltavaa sulkea nestettä sisältävät säiliöt (esim. liemiastiat), sulkea vesipitoiset elintarvikkeet (esim. vihannekset) kääreisiin ja käynnistää tuuletin, jos laitteessa on sellainen. Kaikki laatikot, ovihyllyt ja hyllyt ovat irrotettavissa.

#### Ilmankierto

Jääkaappiosaston luontainen ilmankierto saa aikaan alueita, joissa on eri lämpötila. Kylmintä on heti hedelmä- ja vihanneslaatikon yläpuolella ja takaseinän lähellä. Lämpimintä on osaston yläetusassa. Puutteellinen ilmanvaihto lisää energiankulutusta ja vähentää jäähdytystehoa.

### Tuoreiden elintarvikkeiden ja juomien säilytysohjeita

Ruoat, joista vapautuu suuria määriä etyleenikaasua (omenat, aprikoosit, päärynät, persikat, avokado, viikunat, luumut, mustikat, melonit, pavut) sekä ne, jotka ovat herkkiä tälle kaasulle, kuten hedelmät, vihannekset ja salaatti, tulisi aina erotella tai kääriä, jotta niiden säilymisaika ei lyhentyisi; esimerkiksi tomaatteja ei saisi säilyttää yhdessä kiivien tai kaalin kanssa. Jätä elintarvikkeiden väliin riittävästi tilaa, jotta ilma pääsee kiertämään. Käytä ruokien suojana kierrätyskelpoisia muovi-, metalli-, alumiini- ja lasiastioita tai tuorekelmua. Jos jääkaapissa säilytettävää ruokaa on vain vähän, on suositeltavaa käyttää hedelmä- ja vihanneslaatikon yläpuolella olevia hyllyjä, sillä se on osaston kylmin paikka. Laita nestemäiset tuotteet sekä makuja tai hajuja levittävät tai imevät tuotteet aina suljettuihin astioihin tai kääreisiin. Käytä pullotelinettä, jotta pullot eivät kaadu (saatavilla joissakin malleissa).



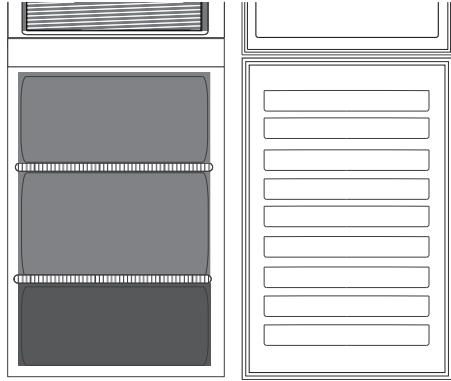
## Pakastinosasto ja ruoan säilytys

Pakastinosastossa voidaan säilyttää pakastettuja elintarvikkeita (pakkauksessa ilmoitetun ajan) ja pakastaa tuoreita elintarvikkeita. 24 tunnin aikana pakastettavien tuore-elintarvikkeiden määrä näkyy laitteen arvokilvessä. Sijoittele tuoreet elintarvikkeet pakastinosaston pakastusosioon ja jätä elintarvikkeiden väliin tarpeeksi tilaa, jotta ilma pääsee vapaasti kiertämään. Osittain sulaneita elintarvikkeita ei ole suositeltavaa pakastaa uudelleen. Elintarvikkeet on suljettava kääreisiin, siten, että ne estävät veden, kosteuden ja kondenssiveden pääsyn.

Pakastinosastoon saa lisää tilaa poistamalla pakastimen laatikot. Varmista, että ovi on suljettu kunnolla.

### Jääkuutiot

Täytä 2/3 jääpala-astiasta vedellä ja laita se takaisin pakastinosastoon. Älä missään tapauksessa käytä teräviä esineitä jään irrottamiseen astiasta.



### Selitys



#### PAKASTUSOSAN LAATIKKO

(Kylmin alue)

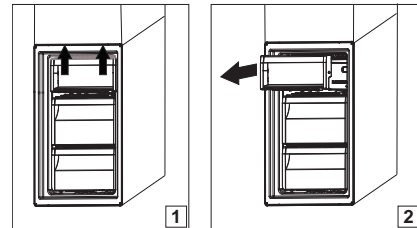
Suosittelaa tuoreiden/kypsennettyjen elintarvikkeiden pakastamiseen.



#### PAKASTIMEN LAATIKOT

## Pakastimen laatikon pitimen irrottaminen

- Avaa pakastimen ovi.
- Vedä yläpidintä ylöspäin oikeasta ja vasemmasta kulmasta (1).
- Irrota laatikko (2).
- Asenna yläpidin vastakkaisessa järjestyksessä.



## Elintarvikkeiden pakastus- ja säilytysohjeita

- Kaikkiin pakasteisiin on suositeltavaa merkitä tuotteen nimi ja päivämäärä. Merkinnät helpottavat tuotteiden tunnistamista ja auttavat arvioimaan, milloin tuote on parasta käyttää. Älä pakasta sulanutta elintarviketta uudelleen.
- Kääri ja sulje tuoreet elintarvikkeet ennen niiden pakastamista käyttäen jotain seuraavista: pakastamiskäyttöön soveltuva alumiinikalvo, tuorekelmu, ilman ja veden pitävät muovipussit, kannelliset polyteeniastiat tai pakasteastiat.
- Korkealaatuisia pakasteita saadaan elintarvikkeista, jotka ovat tuoreita, kypsiä ja hyvälaatuisia.
- Tuoreet vihannekset ja hedelmät tai marjat on suositeltavaa pakastaa heti keräämisen jälkeen, jotta niiden ravintoarvo, koostumus, väri ja maku saadaan säilytettyä. Tiettyjä lihoja, etenkin riistalihaa, on hyvä riiputtaa ennen pakastamista.
- Anna kuumen ruoan aina jäähtyä ennen pakastimeen siirtämistä.
- Jos pakasteet ovat sulaneet kokonaan tai osittain, käytä ne heti. Kun olet sulattanut pakasteen, älä pakasta sitä uudelleen, ellei ole kypsentänyt sitä. Kypsentämisen jälkeen sulatettu ruoka voidaan pakastaa uudelleen.
- Älä pakasta nestettä sisältäviä pulloja.

## Pakasteet: ostosvinkkejä

Kun ostat pakasteita:

- Varmista, että pakkaus on ehjä (pakasteiden laatu on saattanut heiketä, jos pakkaus ei ole tiivis). Jos pakkaus on pullistunut tai siinä on kosteita läikkiä, sen säilytysolosuhteet eivät ole olleet kunnossa ja tuote on saattanut jo alkaa sulaa.
- Tehdessäsi ostoksia jätä pakasteiden valinta viimeiseen hetkeen ja kuljeta tuotteet kotiin lämpöeristetyssä laukussa.
- Laita pakasteet kotiin tultuasi heti pakastimeen.
- Jos pakaste on sulanut edes osittain, älä pakasta sitä uudelleen. Käytä se 24 tunnin kuluessa.
- Vältä tai vähennä lämpötilan vaihtelut minimiin. Noudata pakkauksen merkittyä viimeistä käyttöpäivää.
- Noudata aina pakkauksen merkittyjä säilytysohjeita.



## Kotona pakastettujen ruokien säilytysajat

Tuote	Säilytysaika
Voi tai margariini	6 kuukautta
Juustot	3 kuukautta
<b>Kala</b> Äyriäiset	2–3 kuukautta 1 kuukausi
Hedelmät (lukuun ottamatta sitrushedelmiä)	8–12 kuukautta
Jäätelö tai sorbetti	2–3 kuukautta
<b>Liha</b> Kinkku, makkarat Paistit (nauta, sika, lammas) Pihvit tai kyljykset (nauta, lammas, sika)	2 kuukautta 8–12 kuukautta 4 kuukautta
Maito, tuore, nestemuodossa	1–3 kuukautta
Linnunliha (broileri, kalkkuna)	5-7 kuukautta
Vihannekset	8–12 kuukautta

## Toimintaäänät

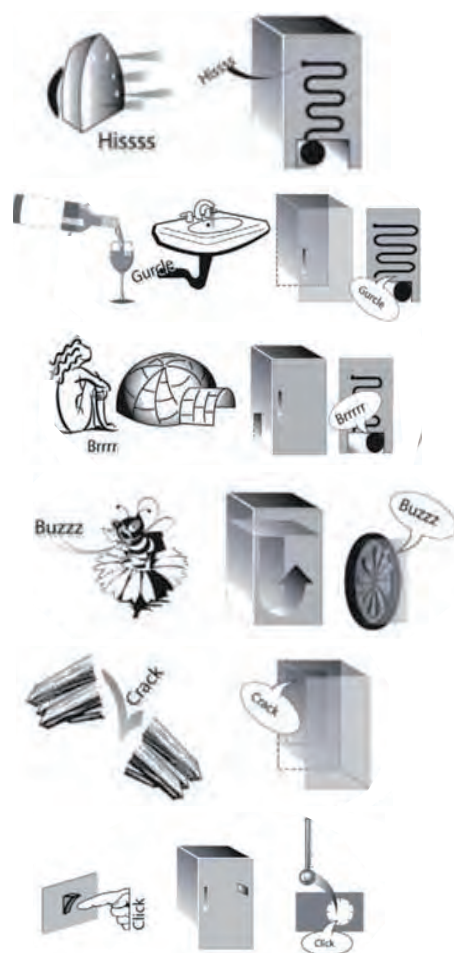
Laitteesta kuuluu normaalin toiminnan aikana ääniä, koska laitteessa on useita tuulettimia ja sähkömoottoreita, jotka kytkeytyvät toimintaan ja pois toiminnasta automaattisesti.

### Joitakin toimintaääniä voidaan kuitenkin vähentää:

- Säättämällä laite vaakatasoon ja sijoittamalla se tasaiselle alustalle.
- Sijoittamalla laite erilleen niin, että se ei kosketa kalusteisiin.
- Tarkastamalla, että sisäosat on laitettu oikein paikalleen.
- Tarkastamalla, että pullot ja muut astiat eivät ole kosketuksissa toisiinsa.

### Seuraavia toimintaääniä saattaa kuulua

1. Suhiseva ääni, kun laite kytetään toimintaan ensimmäistä kertaa tai pitkän tauon jälkeen.
2. Kurluttava ääni, kun kylmäaineeneste virtaa putkissa.
3. BRRR-ääni kuuluu käynnissä olevasta kompressorista.
4. Suriseva ääni, kun vesiventtiili tai tuuletin alkaa toimia.
5. Raksahtava ääni, kun kompressorin käynnistyy.
6. NAKSAUS kuuluu termostaatista, joka säätelee kompressorin käyntitiheyden.



## Hälytystaulukko

Hälytyksen tyyppi	Varoitusmerkki	Syy	Korjaustoimi
Ovi auki -hälytys	Jääkaapin valo vilkkuu.	Ovi on ollut avoinna yli 5 minuuttia.	Sulje luukku.
Ovi auki -hälytys.	Jääkaapin valo SAMMUU.	Ovi on ollut avoinna yli 8 minuuttia.	Sulje luukku.
Toimintahäiriö.	Jokin lämpötilan merkkivaloista vilkkuu.	Laitteen toimintahäiriö.	Ota yhteys huoltopalveluun.

## Suosittelavat toimenpiteet, jos laitetta ei käytetä

### Kun laitetta ei käytetä

Kytke laite irti sähköverkosta ja sitten tyhjennä, sulata (tarvittaessa) ja puhdista se.

Jätä ovi hieman auki, jotta ilma pääsee kiertämään osastoissa. Tämä estää homeen ja pahojen hajujen muodostumisen.

### Sähkökatkot

Pidä ovet kiinni, jotta elintarvikkeet pysyvät kylminä mahdollisimman pitkään. Älä pakasta osittain sulaneita elintarvikkeita uudelleen. Jos sähkökatko kestää pitkään, sähkökatkohälytys saattaa aktivoitua (elektroniikalla varustetut tuotteet).

## Puhdistus ja huolto

**Irrota pistoke pistorasiasta tai kytke laite irti sähköverkosta ennen minkään huolto- tai puhdistustoimenpiteen aloittamista.**

**Älä käytä hankaavia pesuaineita. Älä koskaan puhdistaa jääkaapin osia syttyvillä nesteillä.**

**Älä käytä höyrypesuria.**

**Painikkeet ja käyttöpaneelin näyttö on puhdistettava kuivalla liinalla. Puhdistamiseen ei saa käyttää alkoholia tai alkoholipohjaisia aineita.**

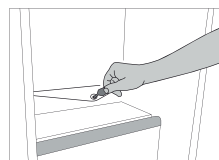
- ▶ Puhdista laite silloin tällöin liinalla, joka on kastettu haaleaa vettä ja neutraaleja, erityisesti jääkaapin sisäosien puhdistukseen tarkoitettuja puhdistusaineita sisältävään liuokseen.
- ▶ Puhdista laitteen ulkopuoli ja ovitiiviste kostealla liinalla ja kuivaa pehmeällä liinalla.
- ▶ Lauhdutin laitteen takana tulee puhdistaa säännöllisesti pölynimurilla.



### **Tärkeää:**

- ▶ Painikkeet ja käyttöpaneelin näyttö on puhdistettava kuivalla liinalla. Puhdistamiseen ei saa käyttää alkoholia tai alkoholipohjaisia aineita.
- ▶ Jäähdytysjärjestelmän putket ovat lähellä sulatuskaukaloa ja saattavat kuumeta. Puhdista ne ajoittain pölynimurilla.

Puhdista jääkaapin takaseinässä, hedelmä- ja vihanneslaatikon kohdalla oleva poistoaukko säännöllisesti laitteen mukana toimitetulla työkalulla, jotta sulatusvesi pääsee poistumaan esteettä ja oikeaa väylää pitkin.



## Vianetsintä

Mitä tehdä jos...	Mahdolliset syyt	Ratkaisut
Laite ei toimi.	Laitteen virransaannissa voi olla ongelma.	<ul style="list-style-type: none"> <li>Tarkasta onko verkkojohto liitetty pistorasiaan, jossa on oikea jännite.</li> <li>Tarkasta asunnon sähköverkon suojalaitteet ja sulakkeet</li> </ul>
Sulatusvesiastiassa on vettä.	Tämä on normaalia kuumalla ja kostealla säällä. Astia saattaa olla jopa puolillaan.	<ul style="list-style-type: none"> <li>Varmista, että laite on vaakatasossa, jotta vettä ei valu ulos kaukalosta.</li> </ul>
Laitekaapin reunat, jotka koskevat ovitiivisteeseen, ovat lämpimiä kosketettaessa.	Kyseessä ei ole vika. Tämä on normaalia kuumalla säällä ja kun kompressori on käynnissä.	
Valo ei toimi.	Lamppu täytyy mahdollisesti vaihtaa. Laite saattaa olla valmiustilassa.	<ul style="list-style-type: none"> <li>Varmista, että asunnon sähköverkon suojalaitteet ja sulakkeet toimivat hyvin.</li> <li>Tarkasta onko verkkojohto liitetty pistorasiaan, jossa on oikea jännite</li> <li>Jos LED-valoissa on vikaa, käyttäjän on otettava yhteyttä huoltoliikkeeseen valojen vaihtoa varten. Tarvittavia LED-valoja on saatavana vain huoltoliikkeistä tai valtuutetuilta jälleenmyyjiltä.</li> </ul>
Moottori tuntuu käyvän liikaa.	Moottorin käyntiaika riippuu useasta eri tekijästä: oven avauskertojen määrästä, säilytettävien elintarvikkeiden määrästä, huoneen lämpötilasta, lämpötilasäätimillä valitusta lämpötilasta.	<ul style="list-style-type: none"> <li>Varmista, että laitteen säätimet on säädetty oikein.</li> <li>Tarkasta onko laitteeseen laitettu suuri määrä elintarvikkeita.</li> <li>Tarkista, että ovea ei avata liian usein.</li> <li>Tarkista, että ovi sulkeutuu kunnolla.</li> </ul>
Laitteen lämpötila on liian korkea.	Tähän voi olla useita eri syitä (katso Ratkaisut-kohta).	<ul style="list-style-type: none"> <li>Varmista, että lauhdutin (laitteen takana) on puhdas pölystä ja nöyhdästä.</li> <li>Varmista, että ovi on suljettu kunnolla.</li> <li>Varmista, että oven tiivisteet ovat kunnossa.</li> <li>Sähkömoottori toimii normaalisti enemmän kuumalla säällä tai kuumassa huoneessa.</li> <li>Jos laitteen ovi on jätetty auki pitkäksi aikaa tai jos laitteessa on suuri määrä elintarvikkeita, sähkömoottori toimii pitempään laitteen jäähdyttämiseksi.</li> </ul>
Ovet eivät sulkeudu ja avaudu kunnolla.	Tähän voi olla useita eri syitä (katso Ratkaisut-kohta).	<ul style="list-style-type: none"> <li>Tarkista, että elintarvikepakkaukset eivät ole oven tiellä.</li> <li>Tarkista, että sisäiset osat tai jääautomaatti eivät ole pois paikaltaan.</li> <li>Tarkista, että ovitiivisteet eivät ole likaiset tai tahmeat.</li> <li>Varmista, että laite on vaakatasossa.</li> </ul>

## Jälkimyyntipalvelu

### ENNEN KUIN SOITAT HUOLTOPALVELUUN

1. Kokeile, voitko korjata vian itse, kohdassa **VIANMÄÄRITYS** annettujen ohjeiden avulla.
2. ohjelma ei etene.

### JOS VIKA EI OLE KORJAUTUNUT YLLÄ MAINITTUJEN TARKASTUSTEN JÄLKEEN, OTA YHTEYTTÄ LÄHIMPÄÄN HUOLTOPALVELUUN

Jos tarvitset huoltopalvelun apua, soita takuukirjassa olevaan numeroon tai katso ohjeet sivustolta

**[www.whirlpool.eu](http://www.whirlpool.eu)**

Kun otat yhteyttä asiakaspalveluun, ilmoita aina:

- lyhyt kuvaus viasta
- laitteen tyyppi ja malli

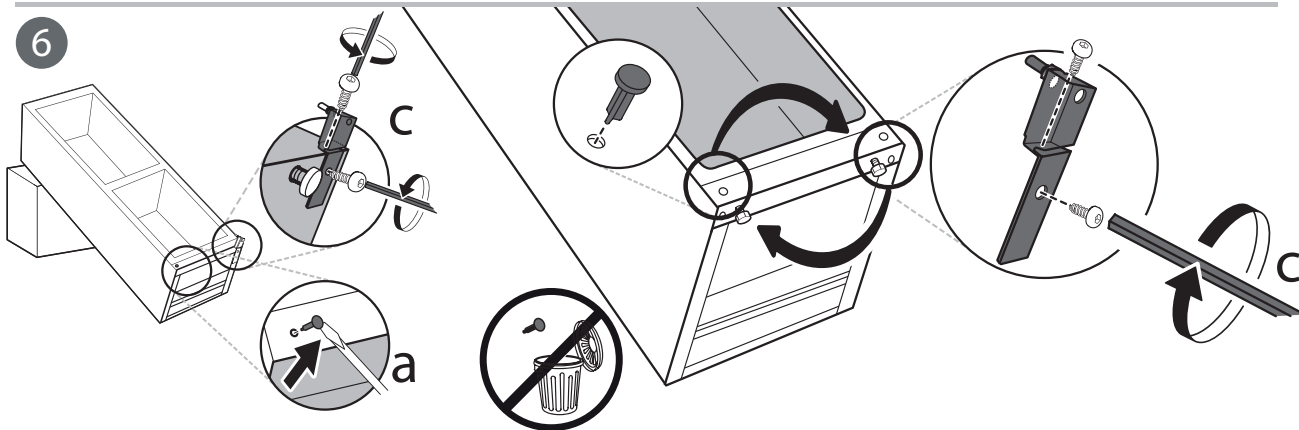
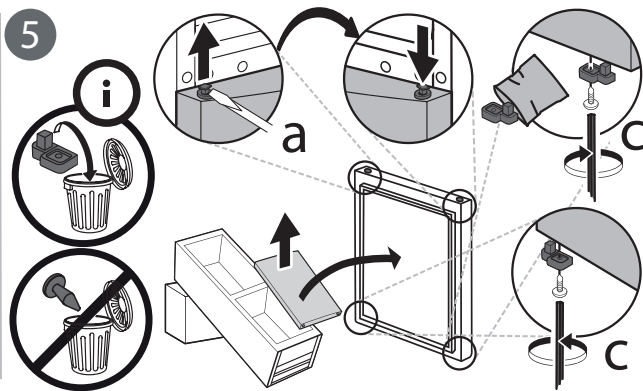
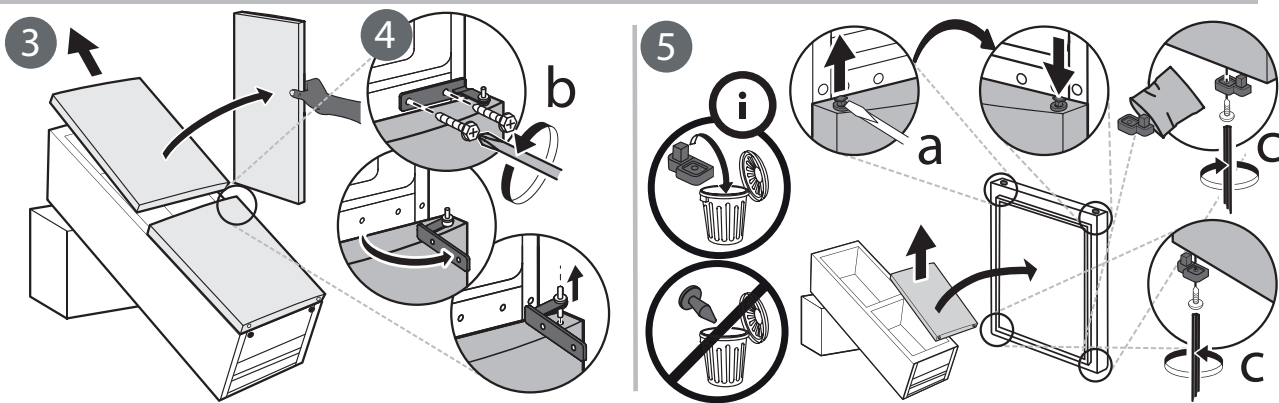
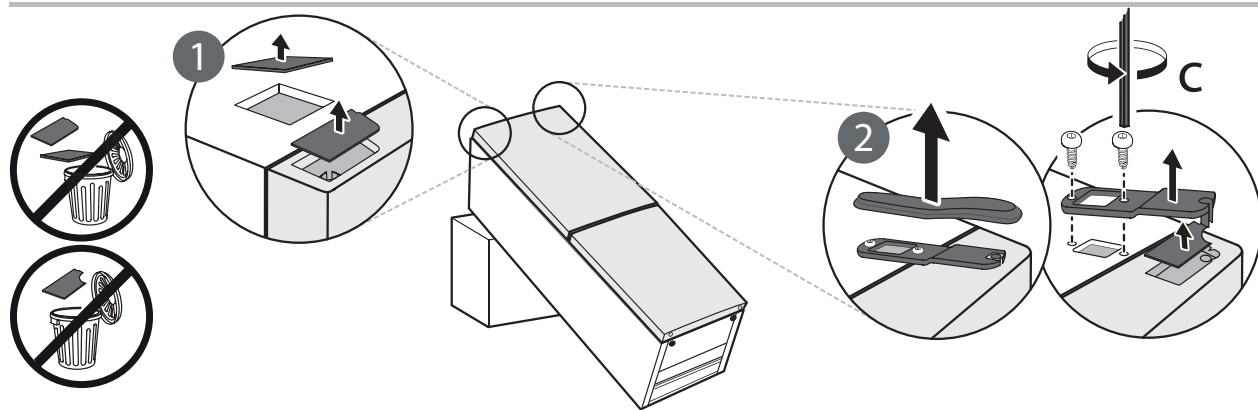
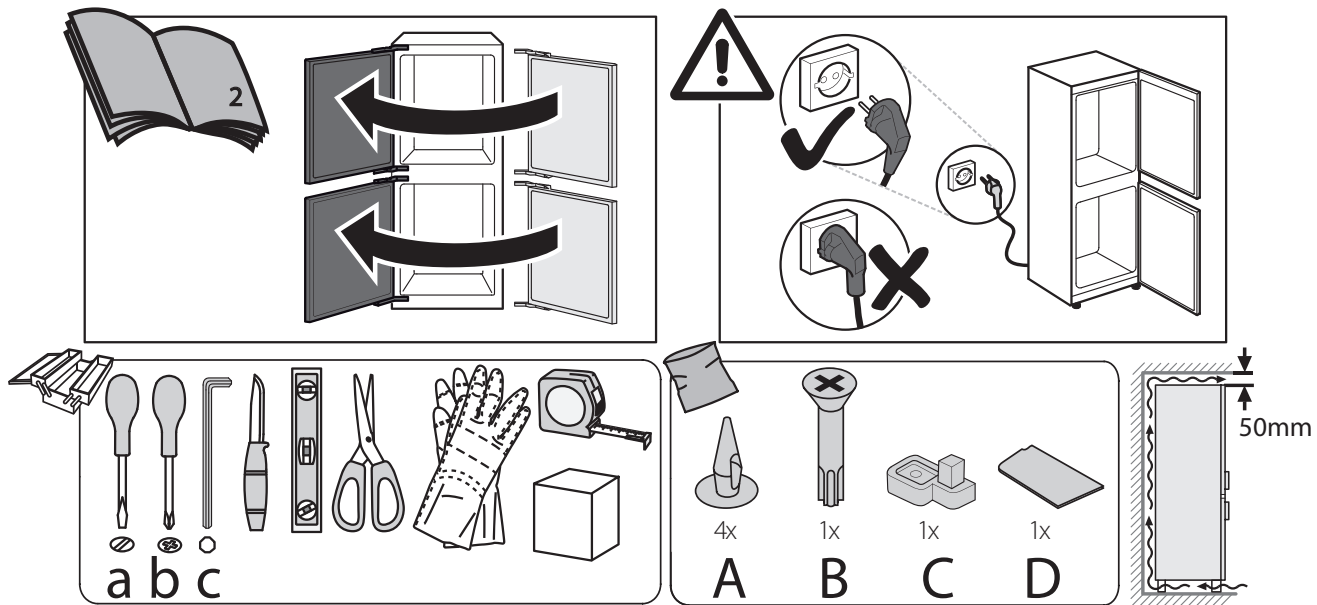
- huoltokoodi (arvokilvessä sanan Service jälkeen oleva numero). Huoltonumero on merkitty myös takuukorttiin
- täydellinen osoitteesi
- Tyhjennä vesi aina ennen luukun avaamista.

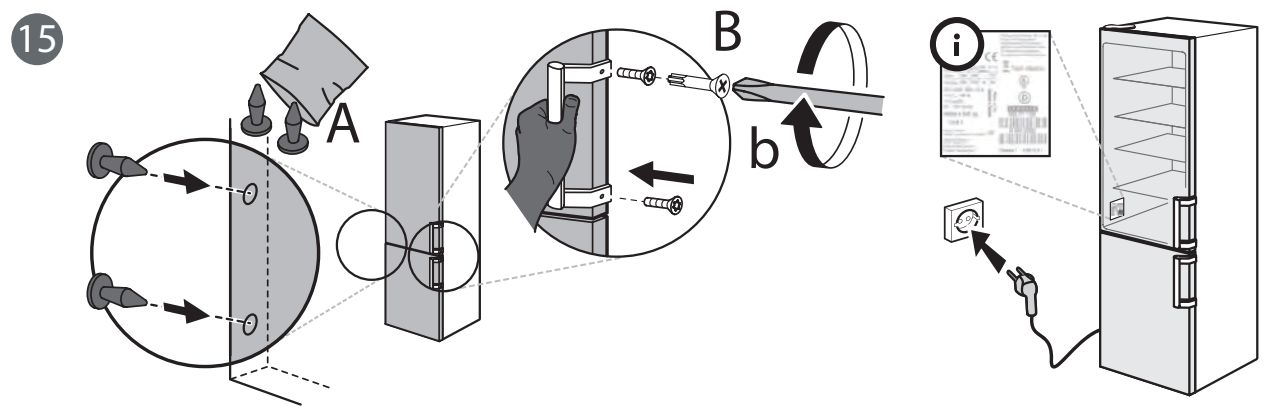
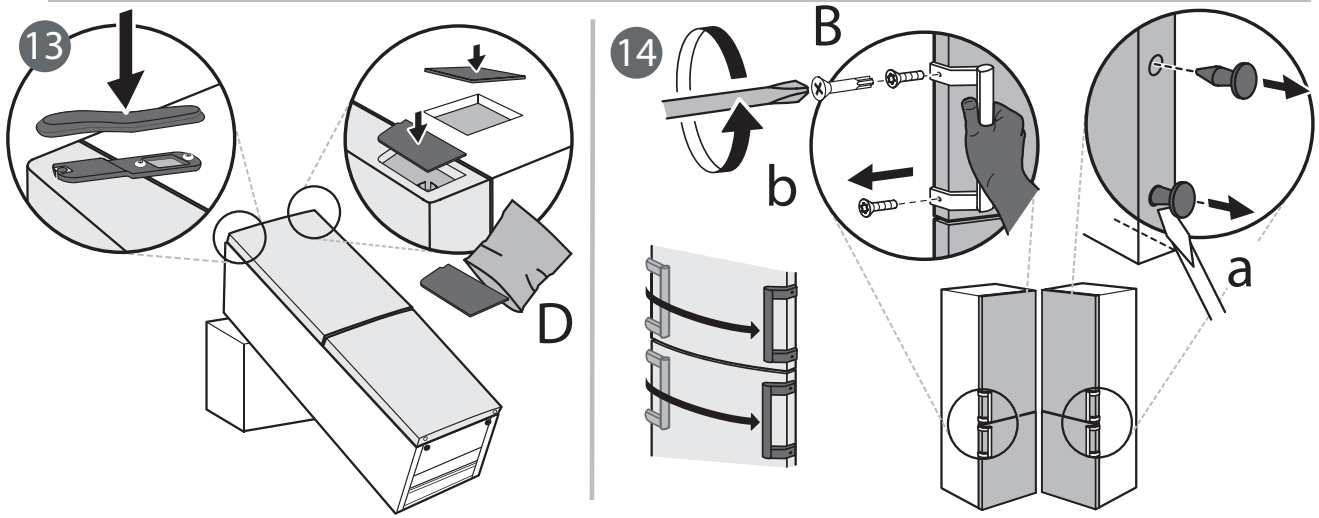
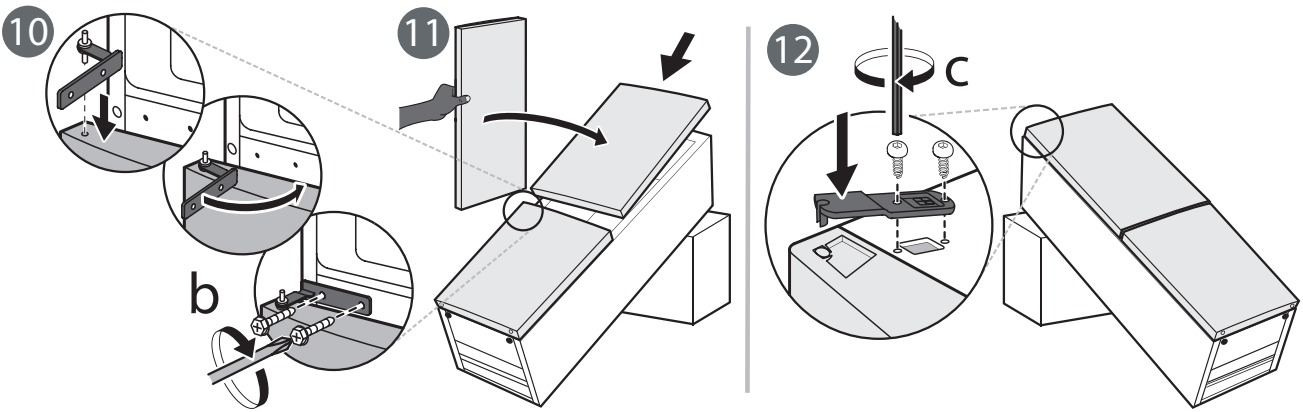
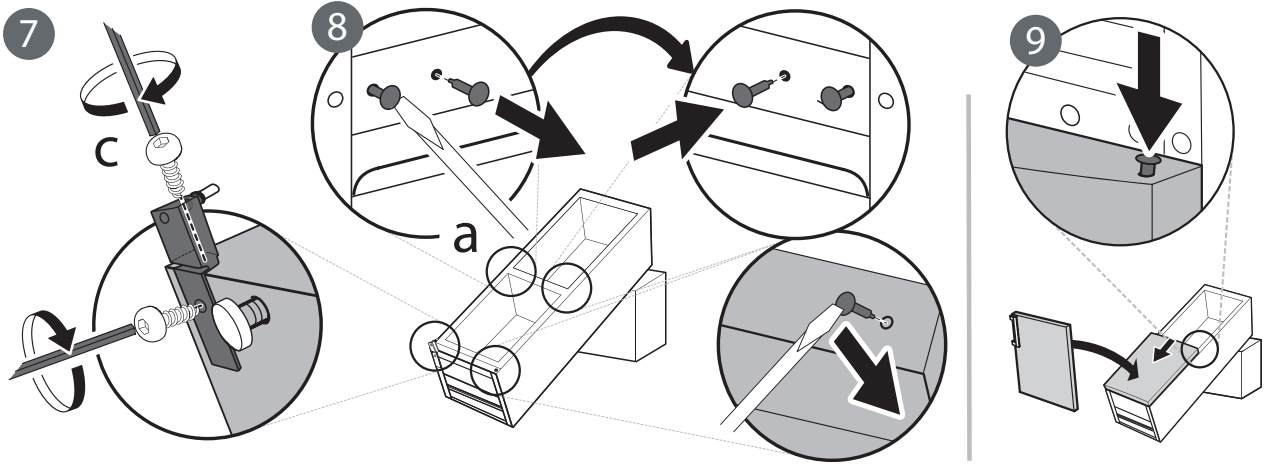
Jos tarvitaan korjauksia, ota yhteys valtuutettuun huoltopalveluun (näin voit olla varma, että korjauksessa käytetään alkuperäisiä varaosia ja korjaukset tehdään oikein).

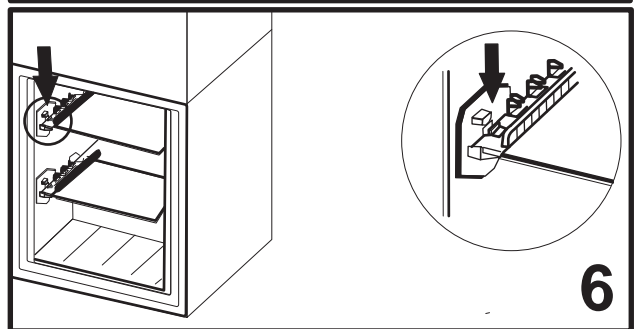
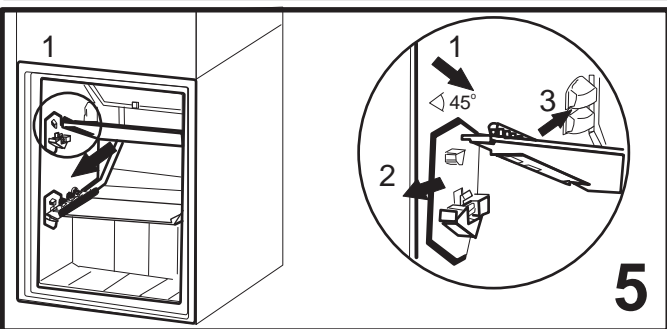
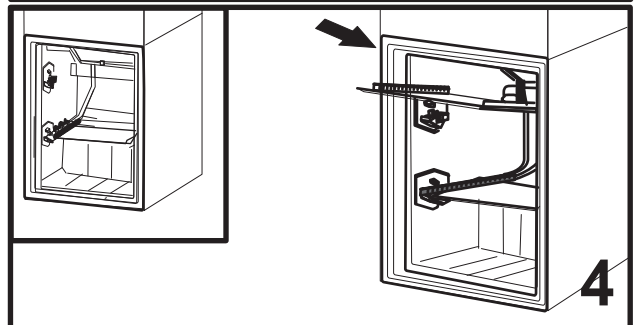
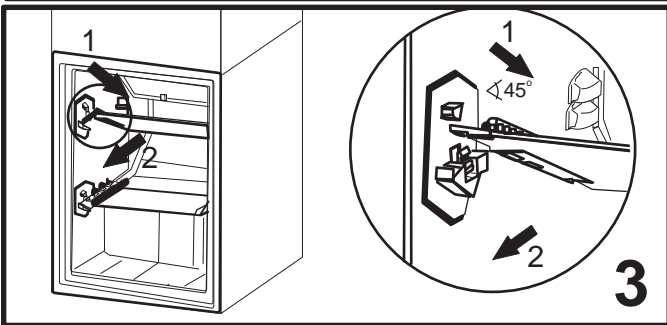
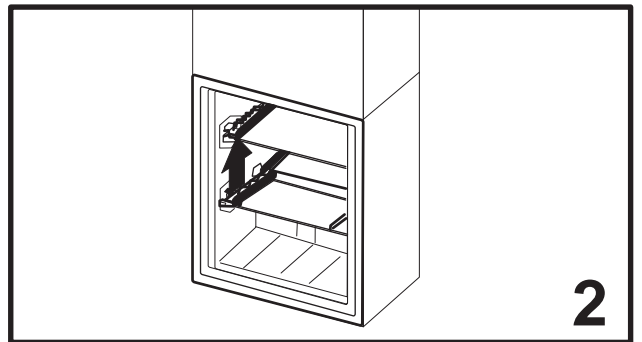
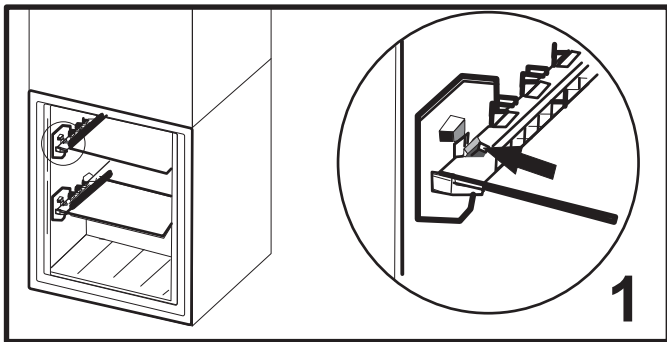
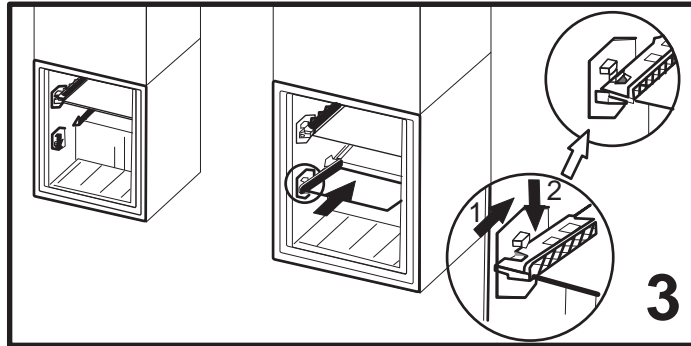
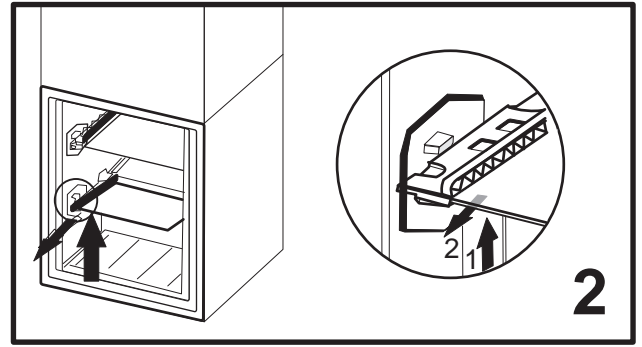
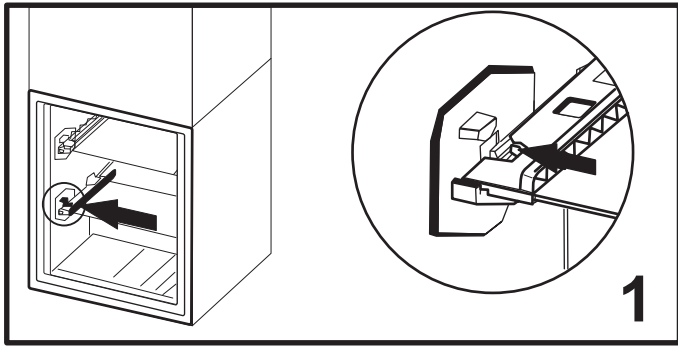


**SERVICE** 0000 000 00000









400011323942