

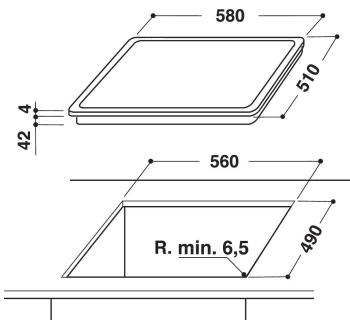
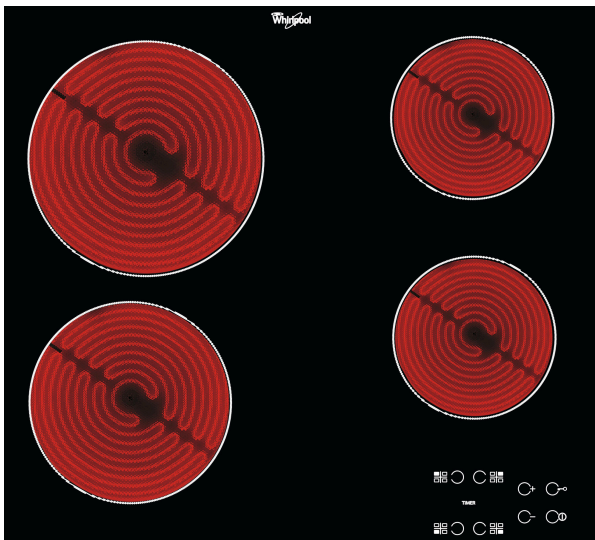
# AKT 8090/NE

12NC: 859408001000

EAN-nummer: 8003437829543

Whirlpool

SENSING THE DIFFERENCE



## PRODUKTEGENSKABER

Produktgruppe	Kogeplade
Installation	Indbygning
Betjeningstype	Elektronisk
Display- og betjeningstype	-
Antal gasblus	0
Antal masseplader	4
Antal elektriske plader	0
Antal glaskeramiske kogezone	4
Antal halogenplader	0
Antal induktionszoner	0
Antal elektriske varmezoner	0
Placering af betjening	Front
Overflademateriale	Glas
Primærfarve	Sort
Tilslutningseffekt	6200
Gas tilslutningseffekt	0
El-tilslutning (A)	27,8
Elementspænding	220-240
Frekvens	50/60
Længde på elledning	0
Stiktype	Nej
Gastilslutning	Ikke tilgængelig
Bredde	580
Højde	46
Dybde	510
Minimums indbygningshøjde	42
Minimums indbygningsbredde	560
Indbygningsmål, dybde	490
Nettovægt	8
Automatikprogrammer	Nej

## TEKNISKE EGENSKABER

Indikator for tændt kogezone	Ja
Antal indikatorer for tændt kogezone	4
Reguleringstype	Radiant
Låg	Uden
Restvarmeindikator	Separat
Primær tænd/sluk-kontakt	Ja
Sikkerhedsanordning	-
Timer	Ja

## YDELSE

Energiinput	El
-------------	----