

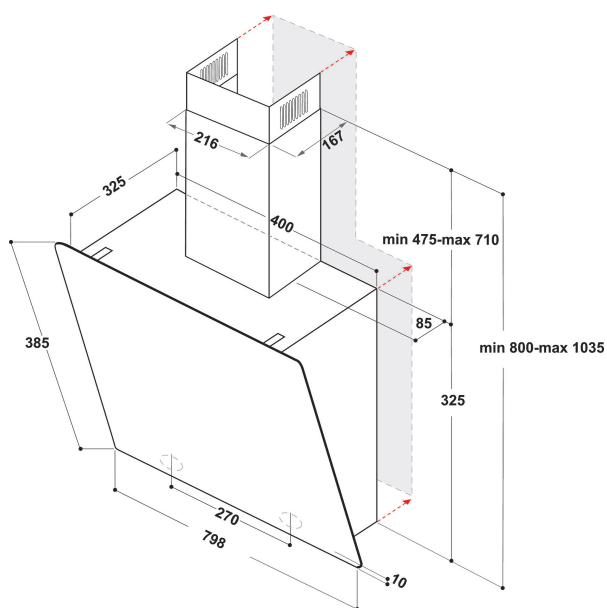
WHVP 82F LT K

12NC: 859991639530

GTIN (EAN) kood: 8003437627606

Whirlpool

SENSING THE DIFFERENCE



PÕHIOMADUSED

Tootegrupp	Pliidikum
Kere värv	Must
Kere materjal	Klaas
Lööri värv	Must
Lööri materjal	Metall
Tüpoloogia	Käsitsi
Paigaldustüüp	Eraldiseisev
Juhtimistüüp	Elektrooniline
Juhtsätete tüüp	-
Dekoratiivpaneeli valikud	Ei ole kohaldatav
Mootori asukoht	Integreeritud mootor pliidikummi keres
Töörežiim	Muudetav
Elektriühenduse võimsus (W)	233
Voolutugevus (A)	1,2
Pinge (V)	220-240
Sagedus (Hz)	50
Toitejuhtme pikkus (cm)	150
Pistiku tüüp	Schuko
Lööri kõrgus (mm)	370-700
Toote kõrgus ilma löörita (mm)	325
Toote kõrgus	360
Toote laius	798
Toote sügavus	326
Orva min. kõrgus	0
Orva min. laius	0
Orva sügavus	0
Netokaal (kg)	14

TEHNILISED OMADUSED

Käsijuhtimise seadiste tüüp	Puutejuhtimine
Automaatsete juhtseadiste tüüp	-
Mootorite arv	1
Mootorite koguvõimsus (W)	230
Kiirusesätete arv: võimenduse olemasolek	4
Võimenduse olemasolu	Jah
Maks. tõmbeväljund (m ³ /h)	650
Väljatõmme võimendusasendis (m ³ /h)	650
Maks. ringlusväljund (m ³ /h)	470
Ringlusväljund võimendusasendis (m ³ /h)	580
Valgusti juhtimistüüp	On/Off
Valgustite arv	2
Lampide tüüp	LED
Lampide koguvõimsus (W)	3
Õhu väljalaskeava läbimõõt (mm)	150
Tagasivooluklapp	Jah
Rasvafiltri materjal	Pestav alumiinium
Lõhnafilter	Jah

ENERGIAMÄRGIS

Helivõimsus miinimumkiirusel (2010/30/EL)	52
Helivõimsus maksimumkiirusel (2010/30/EL)	65
Müratase võimendusasendis (dB(A) re 1 pW)	0