

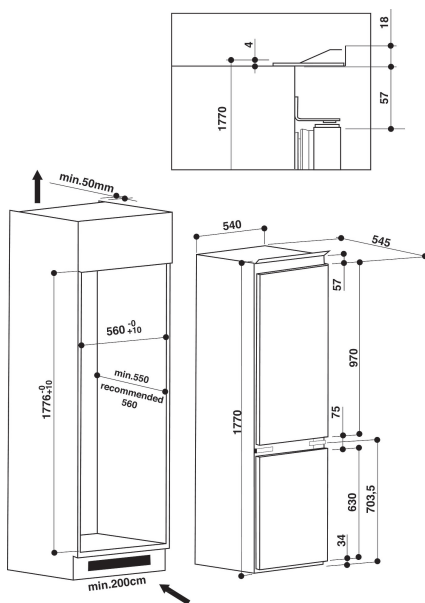
ART 1176/A++ SF

12NC: 856439296060

GTIN (EAN) code: 8003437040702

Whirlpool

SENSING THE DIFFERENCE



ALAPTULAJDONSÁGOK

Termékcsoport	Hűtő/fagyasztó kombináció
Beszereleési mód	Beépíthető
Vezérlés módja	Elektronikus
Konstruktív kivétel	Beépíthető
Termék színe	Nemesacél
Elektromos csatlakozási érték (W)	140
Áramfelvétel (A)	16
Feszültség (V)	220-240
Frekvencia (Hz)	50
Kompresszorok száma	1
Length of Electrical Supply Cord (cm)	245
Csatlakozódugó típusa	Schuko
Teljes hasznos térfogat (l)	275
Csillagok száma	4
Termékmagasság	1770
Termék szélessége	540
Termékmélység	545
Állítható magasságú láb	0
Nettó tömeg (kg)	50.6

MŰSZAKI ADATOK

Leolvasztó eljárás a hűtőben	Automatikus
Leolvasztó eljárás a fagyasztóban	Manuális
Fast cooling possibility	Igen
Gyorsfagyasztás funkció	Nem
Nyitott ajtó jelzés a fagyasztóban	Nem
Állítható hőmérséklet	Igen
Állítható hőmérséklet a fagyasztóban	Nem
Belső ventilátor a hűtőtérben	Igen
Fagyasztófiókok száma	3
Automatikus motorhajtású jégkészítő egység	Nincs adat
Polcok száma a hűtőtérben	5
Polcok anyaga	Üveg, profilléccel
Hőmérő a hűtőtérben	Nincs
Hőmérő a fagyasztótérben	Nincs
Hőmérsékleti zónák száma	2

MŰSZAKI TELJESÍTMÉNY

Energy efficiency class - NEW (2010/30/EU)	A++
Energy consumption annual (kWh/annum) - NEW (2010/30/EU)	235
Refrigerator Net capacity (l) - NEW (2010/30/EU)	195
Freezer Net capacity (l) - NEW (2010/30/EU)	80
Freezing capacity (kg/24h) - NEW (2010/30/EU)	3.5
Klímaosztály	SN-T
Zajszint (dB(A) re 1 pW)	35
Jégmentes rendszer	Nem