

**NO** Bruker- og vedlikeholdsveiledning

**Whirlpool**



## VIKTIGE SIKKERHETSANVISNINGER

Disse instruksjonene skal også være tilgjengelige på nettet: docs.whirlpool.eu.

### DIN OG ANDRES SIKKERHET ER SVÆRT VIKTIG

Denne bruksanvisningen og selve apparatet er utstyrt med viktige meldinger om sikkerhet. Disse må alltid leses og følges.

 Dette er varselsymbolet, som gjelder sikkerhet, som varsler brukerne om potensiell risiko for seg selv og andre.

Alle sikkerhetsadvarsler innledes med varselsymbolet og følgende ord:



**FARE:**


**indikerer en farlig situasjon som vil forårsake alvorlige skader dersom den ikke unngås.**



**ADVARSEL:**

**indikerer en farlig situasjon som kan forårsake alvorlige skader dersom den ikke unngås.**

Alle sikkerhetsrelaterte advarsler angir den potensielle faren/advarselen som de refererer til, og viser til hvordan du reduserer risikoen for personskade, skade på utstyr og elektrisk støt som følge av uriktig bruk av apparatet. Følg instruksene nedenfor:

- Forsikre deg om at installasjonen og den elektriske tilkoblingen utføres av en spesialisert elektriker som følger produsentens anvisninger og i samsvar med gjeldende lokale sikkerhetsforskrifter. Forsøk aldri å reparere eller skifte ut noen av delene til apparatet dersom det ikke uttrykkelig oppfordres til dette i bruksanvisningen.
- Apparatet må alltid frakobles strømmettet før installasjon.
- Det er påbudt å kople dette apparatet mot jord. (Ikke nødvendig for klasse II hetter identifisert ved  symbolet på identifiseringsmerket).
- Ledningen for strømforsyning må være lang nok til at apparatet kan kobles til stikkkontakten.
- Trekk aldri i ledningen når støpselet skal tas ut av stikkkontakten.
- De elektriske komponentene må ikke være tilgjengelige for brukeren etter installasjonen.
- Ikke ta på apparatet med våte kroppsdeler og ikke betjen det barbert.
- Dette apparatet kan brukes av barn fra 8 år og oppover og personer med reduserte fysiske, sensoriske eller mentale evner, eller mangel på erfaring og kunnskap kun dersom de er under tilsyn eller har blitt instruert om sikker bruk av apparatet og dersom de forstår farene knyttet til bruken. Barn må ikke leke med apparatet. Renhold og vedlikehold må ikke utføres av barn, med mindre de holdes under oppsyn av voksne.
- Forsøk aldri å reparere eller skifte ut deler av apparatet hvis ikke det uttrykkelig oppfordres til dette i håndboken. Defekte deler må erstattes med originale deler. Alt annet vedlikeholdsarbeid må utføres av en spesialisert tekniker.
- Barn må holdes under oppsyn for å påse at de ikke leker med apparatet.
- Når du borer gjennom en vegg eller taket, må du være oppmerksom på ikke å skade elektriske koblinger og/eller rør.
- Ventilasjonkanalene må alltid slippe ut luften eksternt.

- Avgasser må ikke skilles ut igjennom en avtrekkskanal brukt for fjerning av røyk produsert av apparat som brenner gass eller andre brennstoff, men de må ha et eget uttak. Alle nasjonale forskrifter som regulerer utslipp av røyk må respekteres.
- Dersom hetten blir brukt sammen med andre apparat drevet av gass eller andre drivstoffer, må det negative trykket i rommet ikke overskride 4 Pa (4 x 10<sup>-5</sup> bar). Av denne grunn må du sørge for at rommet er skikkelig ventilert.
- Produsenten fraskriver seg ethvert ansvar for gal bruk eller gal innstilling av bryterne.
- Regelmessig renhold og vedlikehold er helt nødvendig for riktig drift og at apparatet fungerer godt. Gjør ofte rent og fjern all skorpedannelse fra skitne flater for å unngå at fett akkumuleres. Gjør rent regelmessig og skift ut filtrene.
- Bruk aldri åpen ild (flambé) ved tilberedning under apparatet. Dersom du bruker åpen ild kan dette føre til brann.
- La aldri stekepanner stå uovervåket ved frityrsteking, siden frityrolje kan ta fyr.
- Dersom disse instruksene for renhold av hetten og utskifting av filter ikke respekteres, kan det oppstå brann.
- Hetten som trekker til seg røyken må aldri åpnes uten at fettfiltrene er monterte og den bør holdes under konstant oppsyn.
- Gassapparat må benyttes under avtrekshetten kun dersom pannene står stødig.
- Når du bruker mer enn tre gassflammer samtidig, må hetten drives på effektnivå 2 eller høyere. Dette vil hindre at varmen hopper seg opp i apparatet.
- Før du tar på pærene, må du forsikre deg om at de er kalde.
- Du må hverken bruke eller forlate hetten dersom pærene ikke er riktig installerte - fare for elektrisk støt.
- Bruk arbeidshansker ved utføring av alt installasjons- og vedlikeholdsarbeid.
- Produktet er ikke egnet for utendørs bruk.
- Når komfyrtoppen er i bruk, kan deler av hetten, som er tilgjengelige, bli varme.

## TA VARE PÅ DETTE HEFTET FOR SENERE KONSULTASJON.

### Samsvarserklæring

- Dette produktet er utformet, fremstilt og markedsført i samsvar med:
    - eco-design kravene i de europeiske forskriftene nr. 66/2014, nr. 327/2011, nr. 244/2009, nr. 245/2009, nr. 1194/2012, nr. 2015/1428;
- Apparatets elektriske sikkerhet er kun garantert når det er koblet til et forskriftmessig, jordet elektrisk anlegg.

### Tips for energisparing

- Slå PÅ hetten på minste hastighet når du starter matlagingen og la den gå i noen få minutter etter at du er ferdig med matlagingen.
- Øk hastigheten kun ved store mengder røyk og damp og bruk intensiv hastighet kun i ekstreme situasjoner.
- Bytt ut kullfilteret når det er nødvendig for å opprettholde god effektivitet ved fjerning av lykt.
- Gjør rent fettfilteret når det er nødvendig for å opprettholde god effektivitet ved fettfilteret.
- Bruk maksimal diameter på kanalsystemet angitt i denne håndboken for å optimere effektiviteten og redusere støy.

## MONTERING

Etter at apparatet er pakket ut, kontrollerer du at det ikke har oppstått skader under transporten. Dersom du oppdager problemer, må du kontakte forhandleren eller serviceavdelingen. For å unngå skader, må apparatet kun fjernes fra emballasjen i polystyrenskum rett før installasjon.

### KLARGJØRING FOR INSTALLASJON



#### ADVARSEL:

**dette er et tungt produkt; hetten må kun løftes og installeres av to eller flere personer.**

Minsteavstanden mellom støtten til grytene på toppen av kokeplaten og undersiden av hetten må være minst 50 cm for elektriske ovner og 65 cm for gassovner eller kombinerte ovner. Før installasjonen må du også kontrollere minimumsavstanden som er fastsatt i håndboken til kokeplaten.

Dersom installasjonsinstruksene til kokeplatene spesifiserer en større avstand mellom kokeplatene og hetten, må denne avstanden respekteres.

### ELEKTRISK TILKOPLING

Forsikre deg om at spenningen som er oppgitt på typeskiltet svarer til spenningen på strømmettet.

Denne informasjonen kan du finne på insiden av hetten, under fettfilteret.

Utskifting av strømledningen (type H05 VV-F 3 x 0,75 mm<sup>2</sup>) må kun gjøres av en kvalifisert elektriker. Kontakt et autorisert servicesenter.

Dersom hetten er montert med et elektrisk støpsele, sett støpselet inn i kontakten som oppfyller kravene i gjeldende regelverk og som er plassert på en plass som nås etter installasjonen. Dersom det ikke finnes et støpsele (direkte tilkoping til strømmettet), eller dersom kontakten ikke er lett tilgjengelig, må du installere en standardisert dobbeltpolet strømbryter som sikrer fullstendig isolering fra nettet i tilfelle tilstander med overspenning av typen kategori III, i samsvar med reglene for installasjon.

Dersom det ikke er montert et støpsele på ledningen, må du gå fram i henhold til tabellen nedenfor:

### GENERELLE RÅD

#### Før bruk

Fjern alle kartongbiter, all plastfilm og alle klebemerker på tilbehøret. Kontroller at det ikke har oppstått skader under transporten.

#### Under bruk


For å unngå skader må du ikke plassere tunge gjenstander på apparatet. Ikke utsett apparatet for vær og vind.

## MILJØHENSYN

### Avhending av emballasje

Emballasjematerialet er 100 % gjenvinnbart og merket med gjenvinningssymbolet (  ). Det er svært viktig at emballasjematerialet avhendes ifølge gjeldende miljøforskrifter.

### Avfallsbehandling av apparatet

- Dette apparatet er merket i samsvar med EU-direktiv 2012/19/EU om kassering av elektriske og elektroniske produkter (WEEE).
- Ved å sørge for at dette produktet kasseres forskriftsmessig, er du med på å forebygge eventuelle negative miljø- og helsekonsekvenser.
- Symbolet  på produktet eller på de vedlagte dokumentene, indikerer at det ikke må behandles som vanlig husholdningsavfall, men transporteres til en innsamlingsstasjon for resirkulering av elektrisk og elektronisk utstyr.

### Avhending av brukte husholdningsapparater

- Apparatet er fremstilt av materialer som kan resirkuleres eller brukes om igjen. Apparatet må avfallsbehandles i samsvar med lokale bestemmelser angående avfallsbehandling. Før apparatet kasseres må strømledningen kuttes.
- For videre informasjon om behandling, gjenvinning og resirkulering av elektriske husholdningsapparater, kan du kontakte kommunen, det lokale renholdsverket eller butikken der du kjøpte apparatet

## FEILSØKINGSLISTE

### Apparatet virker ikke:

- Kontroller at det ikke har oppstått strøbrudd og pass på at apparatet er tilkoblet strømmettet;
- Slå av og på apparatet og se om problemet vedvarer.

### Hettens sugenivå er ikke tilstrekkelig:

- Kontroller hastigheten ved innsuging og reguler om nødvendig;
- Kontroller at filtrene er rene;
- Kontroller at det ikke finnes hindringer ved luftåpningene.

### Lyset virker ikke:

- Kontroller lyspæren og skift den om nødvendig;
- Kontroller at lyspæren er riktig montert.

## ETTERSALGSSERVICE

### Før du tilkaller Ettersalgsservicen:

1. Kontroller om du kan løse problemet selv, på bakgrunn av punktene under «Feilsøkingliste».
2. Slå av og på igjen apparatet for å se om problemet har løst seg.

### Dersom problemet vedvarer etter disse kontrollene, kontakter du nærmeste serviceavdeling.

Oppgi alltid:

- En kort beskrivelse av feilen;
- Den nøyaktig typen og modell av apparatet;
- Servicenummeret (nummeret etter ordet "Service" på typeskiltet) plassert på innsiden av apparatet. Servicenummeret er også oppgitt på garantiseddelen;
- Din fulle adresse;
- Ditt telefonnummer.

**SERVICE** 0000 000 00000



Dersom du har behov for å få utført reparasjon, vennligst ta kontakt med en **godkjent Ettersalgsservice** (dette sikrer at det benyttes originale reservedeler og at reparasjonen utføres korrekt).

## RENGJØRING



### ADVARSEL:

- Ikke bruk damprensjøringsutstyr.
- Koble apparatet fra strømmettet

**VIKTIG: Bruk ikke etsende eller slipende midler. Dersom et slikt produkt ved en feiltakelse skulle komme i kontakt med ovnen, må man umiddelbart tørke det av med en fuktig klut.**

- Rengjør overflatene med en fuktig klut. Hvis ovnen er svært tilsmusset, tilsettes noen dråper oppvaskmiddel. Tørk med en tørr klut.

**VIKTIG: unngå bruk av gryteskrubb, stålull eller metallskraper. Over tid kan disse ødelegge emaljen.**

- Bruk rengjøringsmidler som er spesielt utviklet for renhold av apparatet og følg produsentens anvisninger.

**VIKTIG: gjør filterne rene minst én gang i måneden for å fjerne eventuelle fettrester.**

## VEDLIKEHOLD



### ADVARSEL:

- Bruk ovnsvotter.
- Koble apparatet fra strømmettet.

### FETTFILTER.

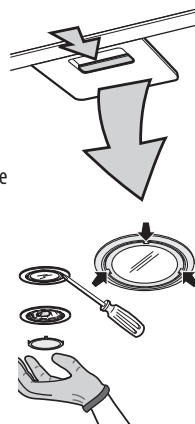
Fettfilteret av metall har ubegrenset varighet. Det bør vaskes minst én gang i måneden, enten for hånd eller ved å plassere det i oppvaskmaskinen (bruk et kort syklus og lav temperatur). Hvis fettfilteret vaskes i oppvaskmaskinen kan overflaten bli matt. Dette vil ikke forårsake noen reduksjon i ytelsen.


Trekk ut håndtaket for å fjerne filteret.

Etter at filteret er vasket og tørket, sett det tilbake ved å følge den omvendte prosedyren.

### SKIFTE UT HALOGENPÆRER.

1. Koble kjøkkenheten fra strømmettet.
2. Sett inn bladet til en liten flat skrutekrekker der det er indikert av tre punkt, og med et forsiktig trykk, løft dekelet fra sin plassering.
3. Fjern den defekte lyspæren og skift den ut med en ny.



Lyspære	Effekt (W)	Kontakt	Spenning (V)	Dimensjon (mm)	ILCOS D Kode (i henhold til IEC 61231)
	20	G4	12	10 (Diameter) 22 (Lyssenterets lengde)	HSGST/C/UB-20-12-G4-10/22

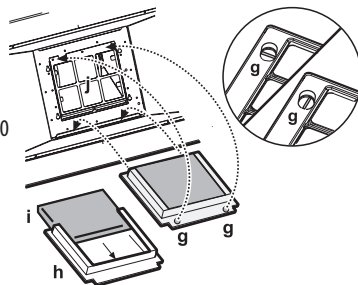
4. Skift ut dekelet (fjærflås).

### **AKTIVT KARBONFILTER**

(kun for filtermodeller):

Karbonfilteret må vaskes én gang i måneden i oppvaskmaskin ved høyest mulig temperatur ved å bruke et standard oppvaskmiddel. Det anbefales at ingenting annet plasseres i oppvaskmaskinen ved vask av filteret. Etter at karbonfilteret er vasket, må det aktiveres på nytt ved å plassere det i ovnen ved en temperatur på 100 °C i 10 minutter.

Skift ut karbonfilteret hver 3. år.



### **Montere karbonfilteret:**

1. Fjern fettfilteret.
2. Fjern rammen til filterholderen ved å vri «g»-bryterne 90°.
3. Monter «i» karbonfilteret inne i filterholderen «h».

For å montere filterholderen og fettfilteret igjen, gjør den samme prosedyren i motsatt rekkefølge.

## **MEDFØLGENDE UTSTYR**

Fjern alle komponentene fra pakkene. Kontroller at alle komponentene er inkluderte.

- Hette montert med installert motor, pærer og fettfilter.
- 1 forhåndsmontert rammeverk
- 1 filterkobling med utviding
- Brukerveiledning for montering og bruk
- 1 koblingsring
- 1 elektrisk ledning
- 1 kabelklemme
- 1 hullskjema for montering
- 1 støttebrakett
- Skruer og veggplugg
- Magnetiske remser

## **INSTALLASJON – FORBEREDENDE MONTERINGSINSTRUKSER**

Hetten er utformet for installasjon og bruk i «Ekstraktorversjon» eller i «Filterversjon».

**Merk:** Modellen med elektrisk lukker kan bare brukes i «Ekstraktorversjon» og avtrekksrøret må kobles til en periferisk uttrekksenhet.

### **Ekstraktorversjon**

Røyk trekkes opp og sendes ut via et avtrekksrør (leveres ikke sammen med produktet) festet til avtrekksrørets kopling på hetten. Avhengig av hvilket avtrekksrør som kjøpes, må du påse at du har passende feste for avtrekksrørets kopling.

**VIKTIG:** Fjern karbonfilteret/-erne, hvis disse allerede er installerte.

### **Filterversjon**

Luft filtreres igjennom karbonfilteret/-erne og resirkuleres tilbake i omgivelsene.

**VIKTIG: kontroller at alt er tilrettelagt for resirkulasjon av luften.**

**Dersom hetten ikke har karbonfilter, må du bestille det/de og montere det/de før bruk.**

Installer hetten på sikker avstand fra svært skitne steder, vinduer, dører og varmekilder.

Hetten leveres sammen med alt material som kreves for installasjon på de fleste vegger/tak. Det er imidlertid nødvendig at en kvalifisert tekniker kontrollerer at pluggene er egnet for ditt tak.

# INSTALLASJON – MONTERINGSINSTRUKSER

Instruksene nedenfor, som må utføres i den rekkefølgen de er nummerert, viser til figurene (med samme trinn-nummer) gitt på de siste sidene i denne manualen.

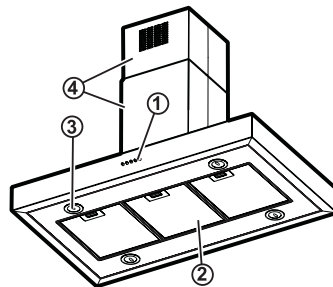
- VIKTIG:** Finn ut den nøyaktige posisjonen der hetten skal installeres:  
**R1** = Midten av installasjonspunktet og åpningen for avtrekksrøret.  
**FRONT** = Hettens front.  
**LFT:** hettens venstre side.  
**RHT:** hettens høyre side.  
**NB.:** den samme formuleringen vises på mange tegninger for å gjøre det enklere å forstå monteringsinstruksene.
- Plasser malen i taket, og ta i betraktning de ovennevnte referansepunktene og sørg for at pilene som er trykt på malen stemmer med hettens front (FRONT).  
Bor antall hull med diameter som angitt.  
Sett inn de medfølgende veggpluggene.
- Stram til skruene halvveis som indikert (i hjørnene), siden disse vil være nødvendig for å feste rammeverket til hetten.**  
**Kun for Ekstraktorsjone:** Lag en åpning i taket for avtrekksrøret.
- Fjern og sett til side skruen som fester rammeverkets deler.
- VIKTIG:** Juster rammeverkets utviding, ha følgende matematiske formelen i tankene:  
 $H (cm) = (X - Y - M) + 10,5$   
**H** = Rammeverkets utviding som skal beregnes  
**X** = Avstanden fra taket til komfyrtoppen.  
**Y** = Minsteavstand fra hetten til brennere på komfyrtoppen (65 cm gasstopper, 50 cm elektriske topper).  
**M** = Høyden på motorenheten fra hetten.
- Fest de to delene av rammeverket ved å bruke skruene som vist.
- Kun for Ekstraktorsjone:** monter et avtrekksrør for å trekke ut røyk til utsiden av boligen.  
Dette røret må gå ut gjennom taket ved en høyde som er indikert i tegningen.  
**MERK: H** = Beregnet utviding for rammeverket (se monteringssekvens 5)  
**NB.:** avtrekksrøret medfølger ikke i pakken.
- Fjern klebebåndet som fester boksen med styringselektronikk til motordelen.  
**MERK:** figuren er kun veiledende, boksen kan midlertidig festes til andre sider av motordelen.
- Fest kransen til avtrekksåpningen.
- Løft boksen som vist.
- Stram helt til skruene som fester boksen til motordelen.  
**MERK:** det er to typer bokser, enten med festing foran eller bak. Følg instruksjonene i figurene (11a eller 11b) avhengig av modellen du har kjøpt).
- Før strømforsyningsledningen inn i dens plassering (12a eller 12b)
- Fest ledningen med en kabelklemme.  
**VIKTIG:** Det er viktig å utføre denne operasjonen så du unngår utilsiktet frakobling av ledningen.
- Fest rammeverket til hetten ved hjelp av skruene som vist.
- VIKTIG:** Fest hetten til taket og stram helt til skruene.
- VIKTIG:** Sett inn og stram til 2 skruer (1 på hver side) - dette er OBLIGATORISKE sikkerhetsanker.
- Fest avtrekksrøret til koblingsringen.  
**MERK:** ankerbåndet medfølger ikke i pakken.  
Utfør den elektriske tilkoblingen til strømmettet
- Kun for filterversjonen:** Fest deflektoren.  
**MERK:** deflektoren kommer i 3 deler og må monteres så den passer i størrelsen.
- Avhengig av rammeverkets stabilitet, slå fast om den øvre støttebraketten bør monteres (med skruene som indikert).  
**MERK:** Hvis den minste utvidingen ble nyttet, vil ikke braketten være nødvendig.  
**MERK:** Vi anbefaler å plassere braketten ved like avstander fra taket, og den nedre braketten sveiset til rammeverket
- Kutt 2 magnetiske remser til å passe i størrelsen, og fest dem til innsiden av de to øvre delene av avtrekkskanalen, som vist i figuren.
- Monter de øvre delene av avtrekkskanalen for å dekke rammeverket. Fest den øvre delen av avtrekkskanalen ved bruk av skruer, som vist i figuren.
- Kutt 2 magnetiske remser til å passe i størrelsen, og fest dem til innsiden av de to nedre delene av avtrekkskanalen, som vist i figuren.
- Monter de nedre delene av avtrekkskanalen for å dekke rammeverket.
- Monter avtrekkskanalen i dens plassering over hetten, og dekk den til fullstendig.
- Fjern fettfilteret/-erne.
- Fest de nedre delene av avtrekkskanalen hettens innside, ved hjelp av skruene som vist.
- Kun for filterversjonen:** Monter karbonfilteret  
**NB.:** Enkelte modeller har kanskje allerede et karbonfilter (installert og levert med apparatet); hvis ikke må dette bestilles separat.  
**NB.:** De øvre flikene skal kuttes til å passe i størrelsen.
- Monter fettfilteret/-erne.

Kontroller at hetten fungerer som den skal, se avsnittet som beskriver hetten og hvordan bruke den.



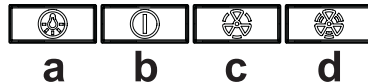
## BESKRIVELSE OG BRUK AV HETTEN

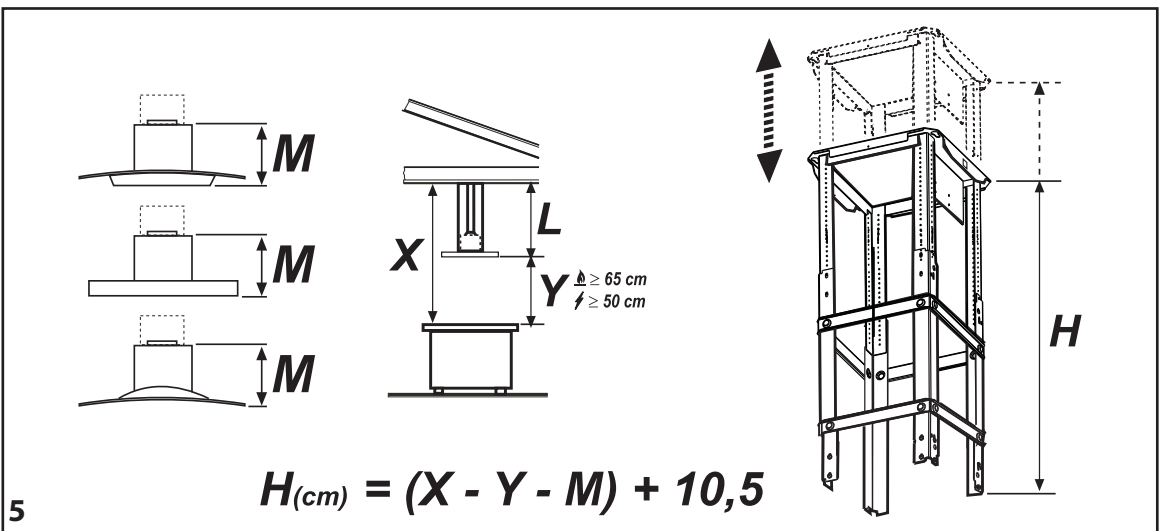
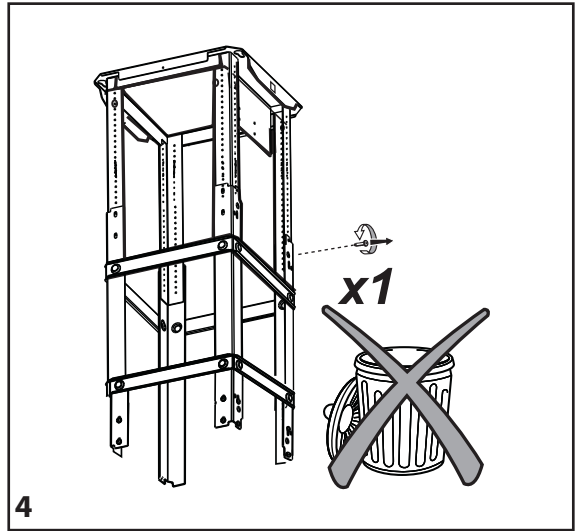
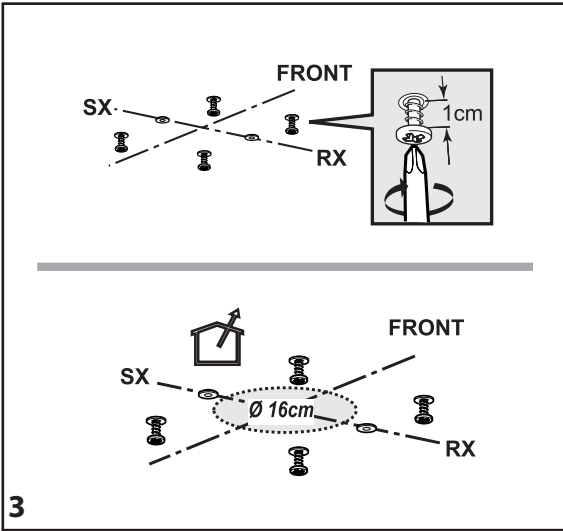
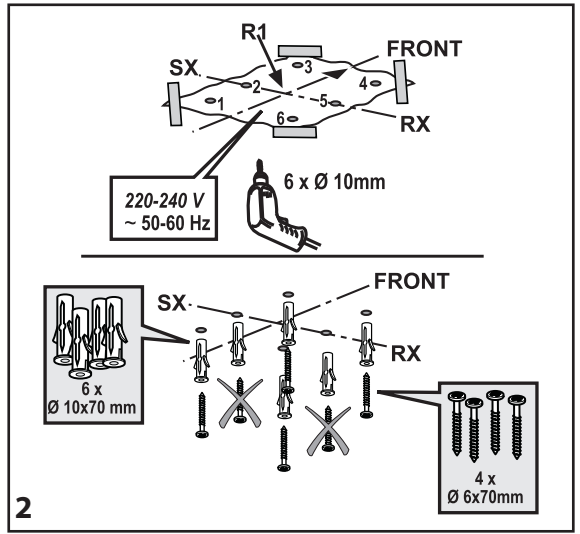
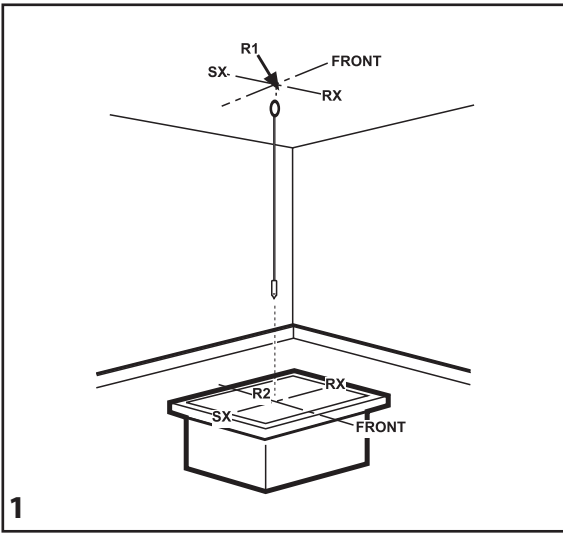
1. Betjeningspanel.
2. Fettfilter.
3. Halogenpærer.
4. Uttrekkelig avtrekkskanal.

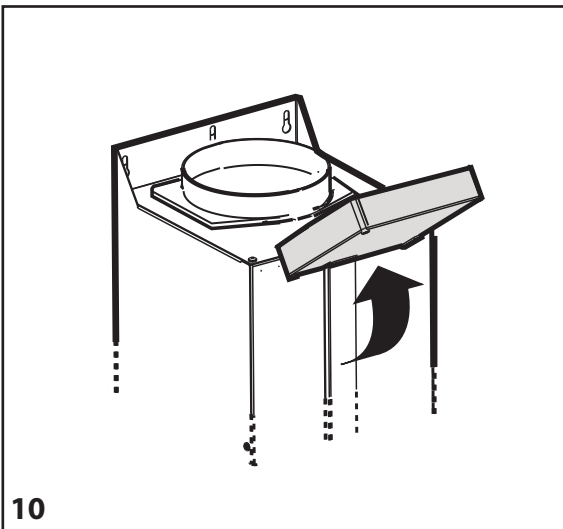
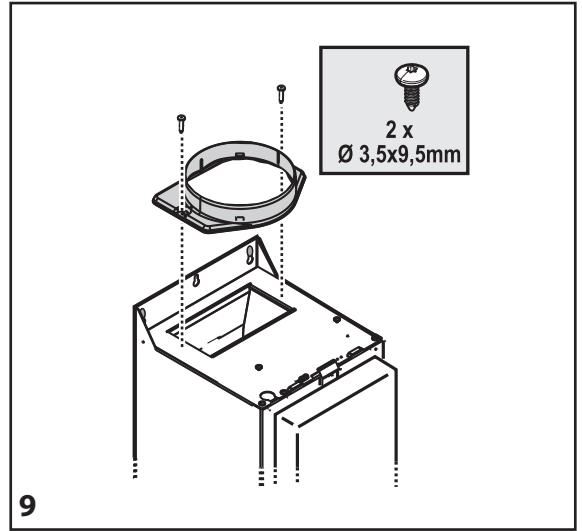
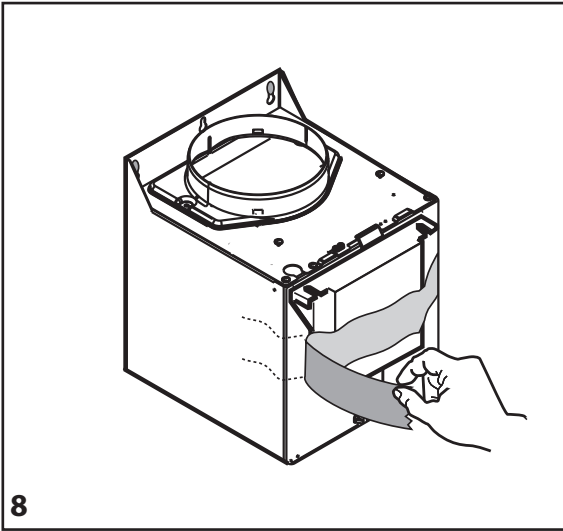
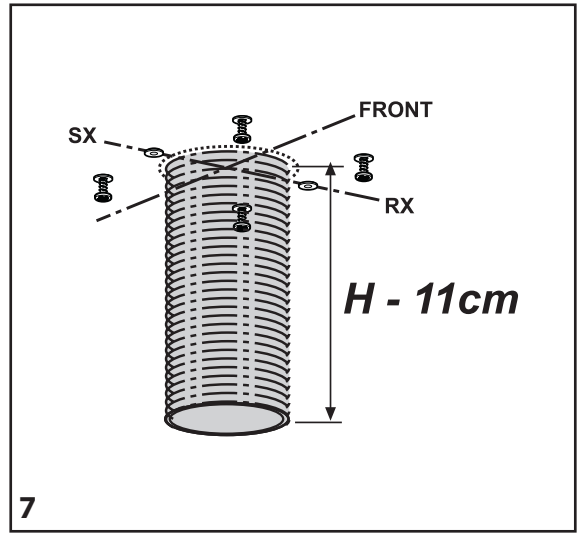
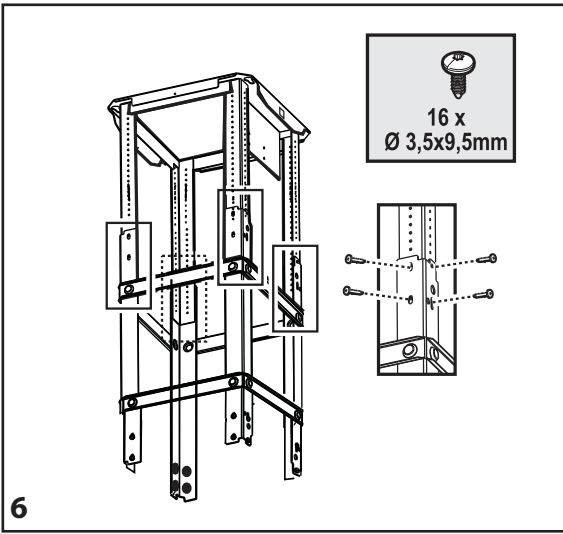


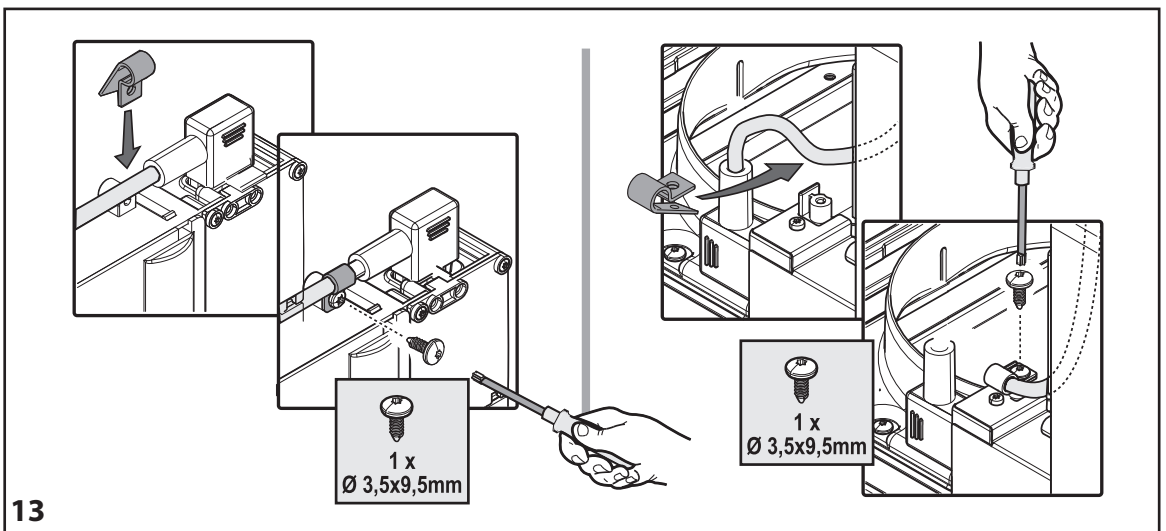
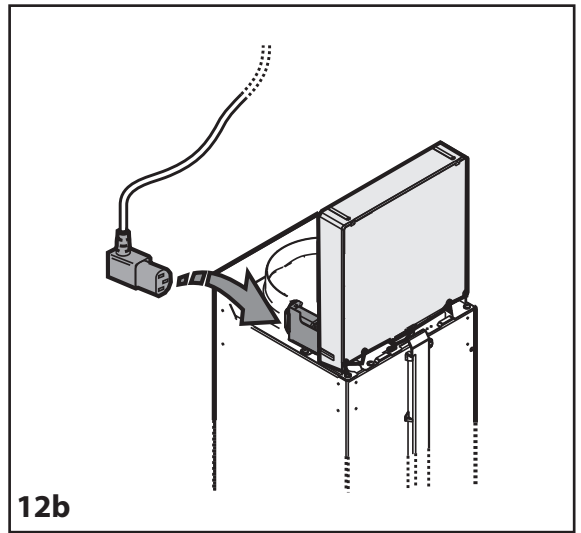
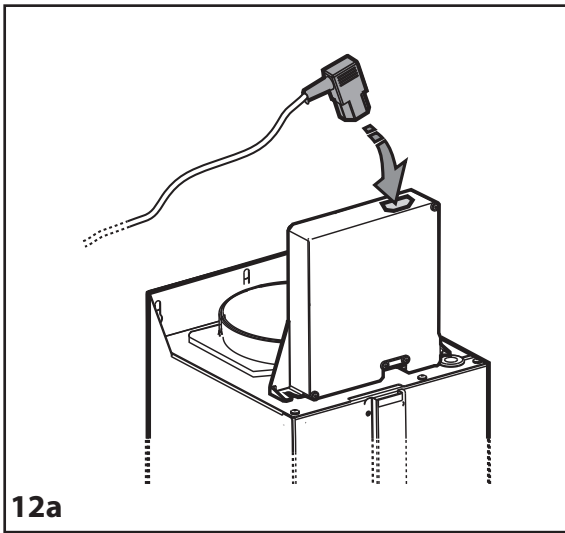
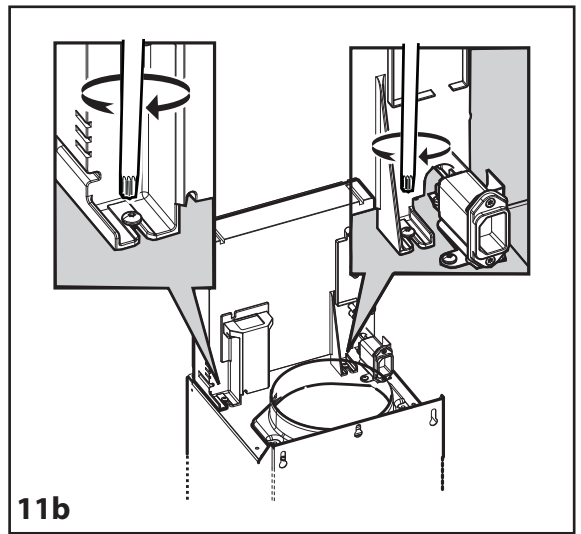
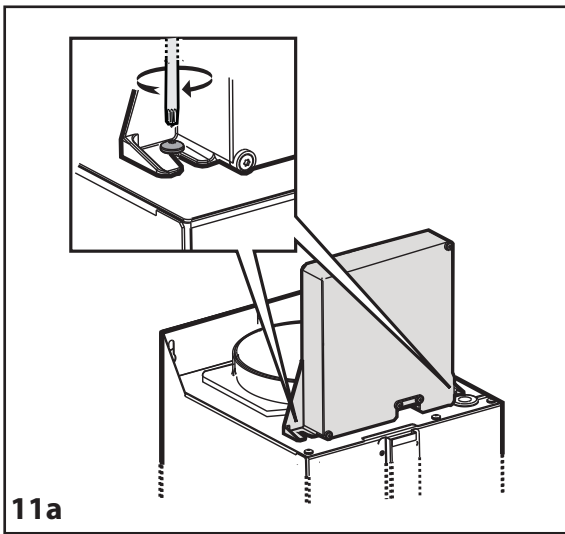
### Kontrollpanel

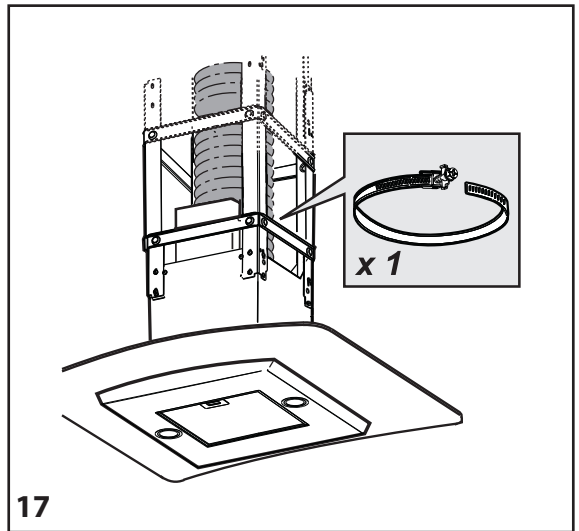
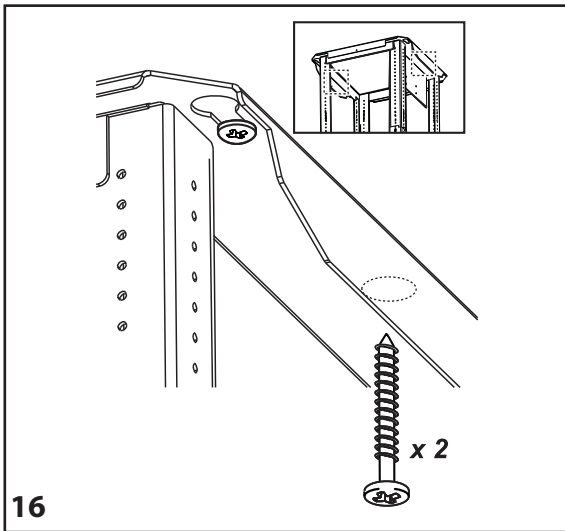
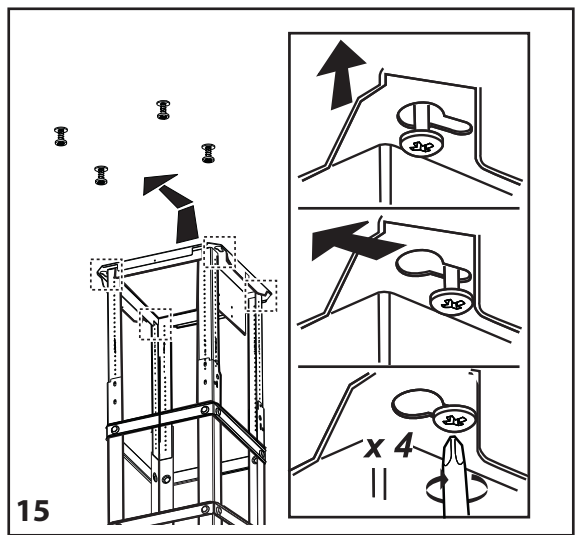
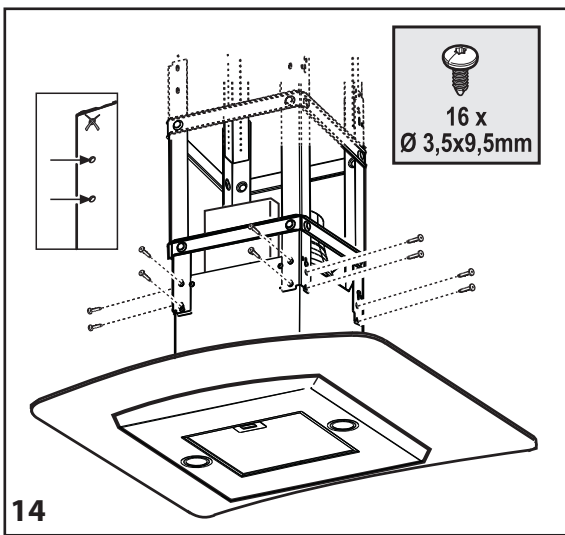
- a. Lysbryter
- b. PÅ/AV-knapp for uttrekk og minimal uttrekkshastighet (ekstraktor)
- c. Knapp for å velge gjennomsnittlig hastighet (uttrekkseffekt)
- d. Knapp for å velge maksimal (uttrekkseffekt)



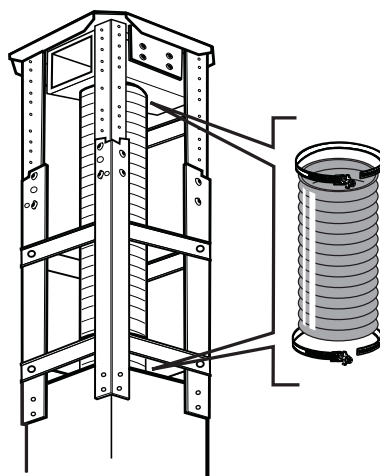
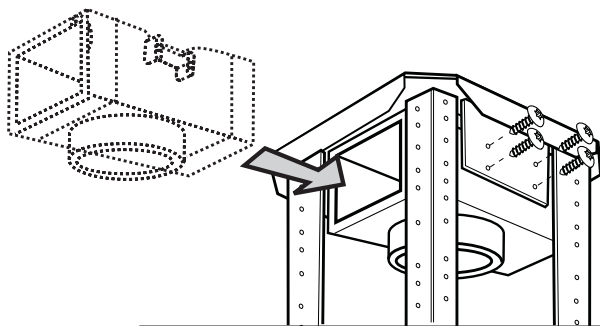
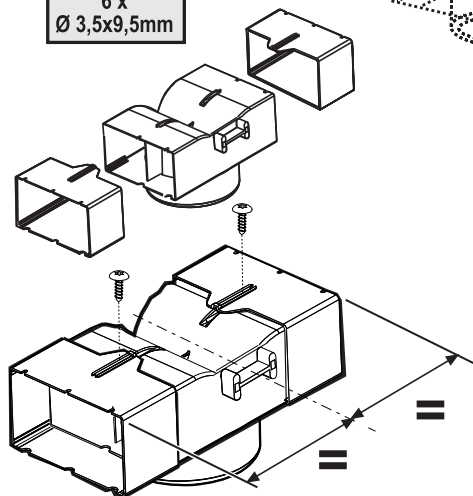






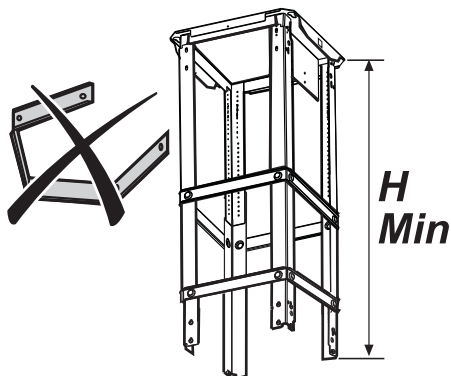
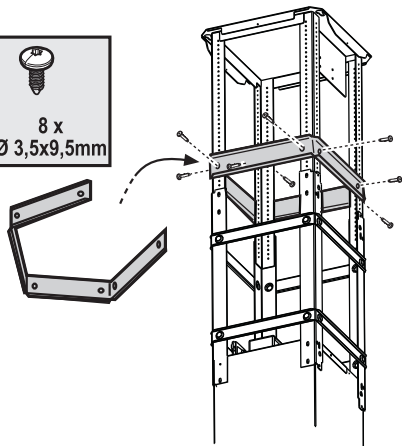


6 x  
Ø 3,5x9,5mm

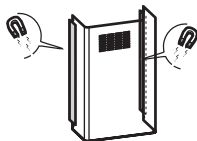
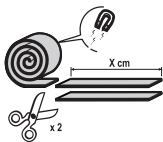
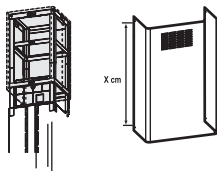


18

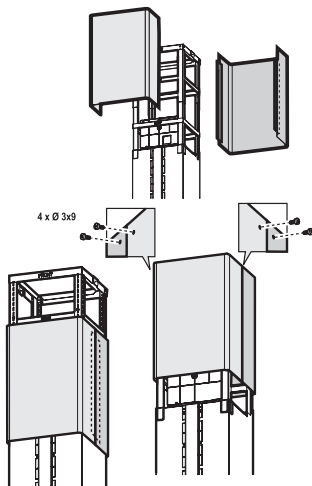
8 x  
Ø 3,5x9,5mm



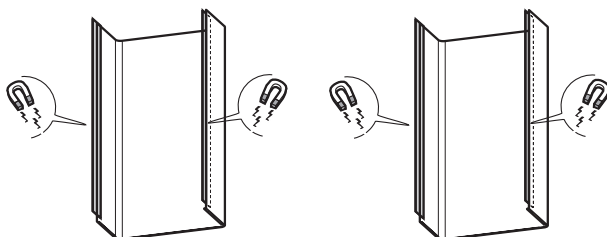
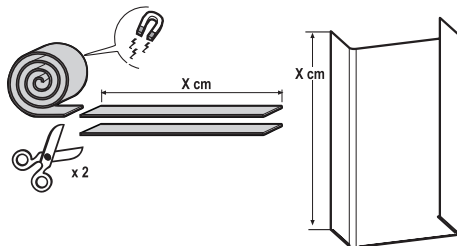
19



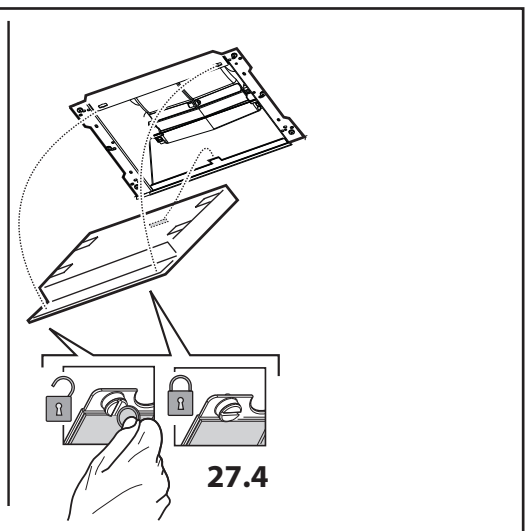
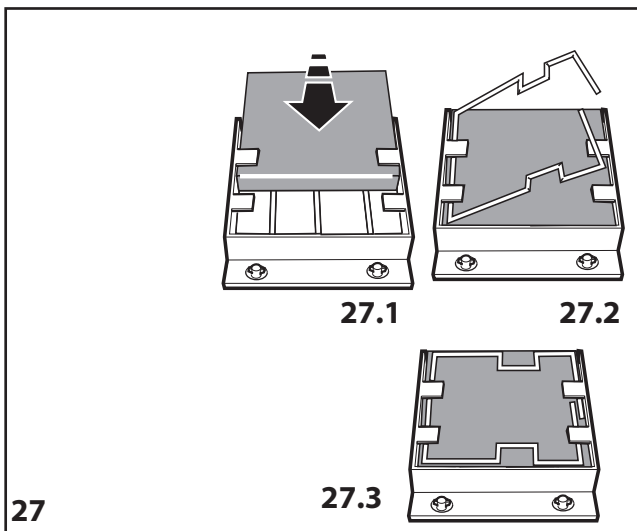
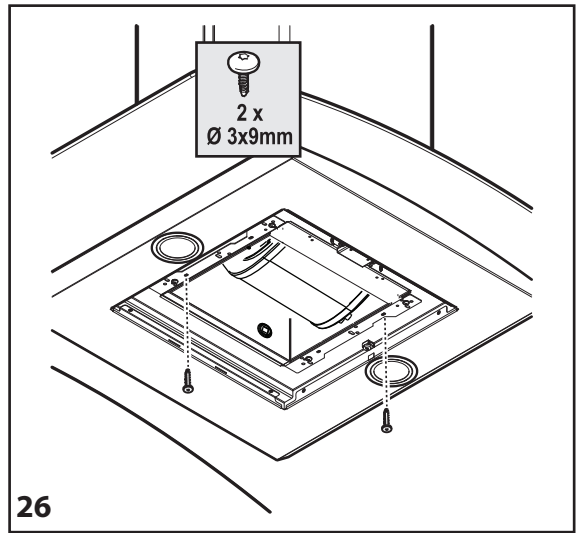
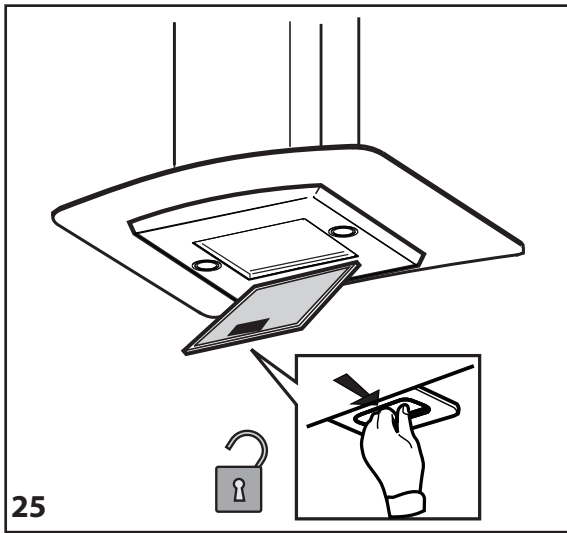
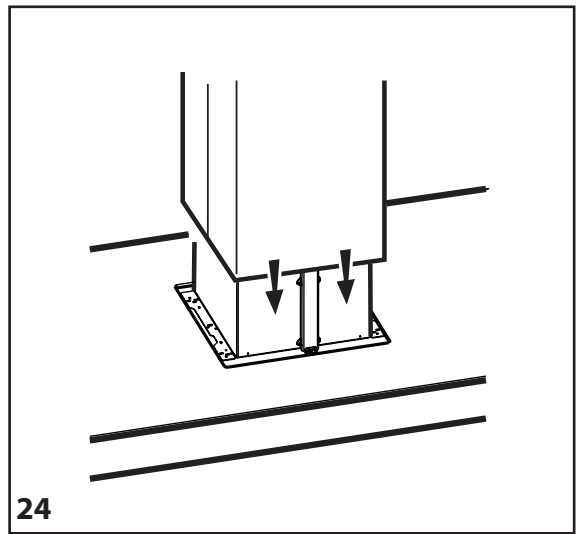
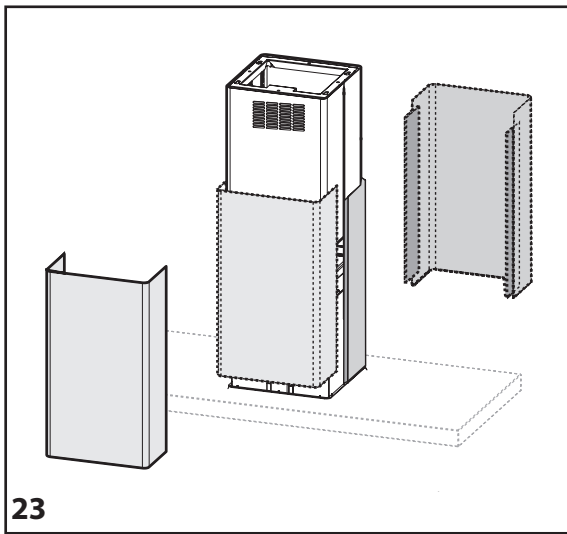
20



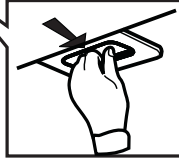
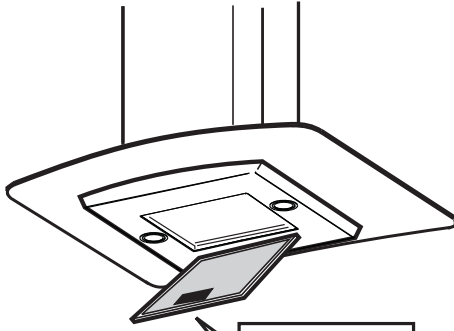
21



22











400011115936



Trykt i Italia  
04/2017

