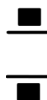



- Para utilizar a placa rode o(s) botão(ões) para a direita e posicione-o(s) na definição de calor desejada.
- Para desligar a placa, rode os botões para a posição "0".
- A placa é fornecida com 2 indicadores luminosos que indicam quando as zonas de cozedura estão quentes. Estes indicadores luminosos acendem quando as zonas de cozedura atingem uma temperatura elevada. Estes indicadores luminosos permanecem ligados, mesmo depois de desligar a zona de cozedura em questão, e apenas desligam quando a temperatura da zona de cozedura deixar de representar perigo.

1. Superfície de cozedura radiante Ø 145
2. Superfície de cozedura radiante Ø 180
3. Luz de indicação ON/OFF (Ligar/Desligar)
4. Botão de controlo para a zona de cozedura
5. Botão de controlo para a zona de cozedura
6. Indicador de calor residual

**Importante:****Para evitar danos permanentes na placa de vitrocerâmica, não use:**

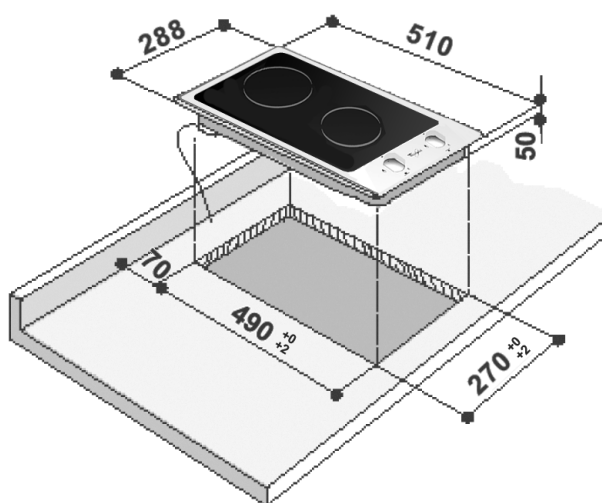
- painéis com bases que não sejam totalmente niveladas,
- painéis de metal com bases em esmalte.


LIGAÇÃO ELÉCTRICA

Tensão de alimentação	Número de fios x dimensões
230 V ~ + 	H05 RR-F 3 x 1,5 mm ²

DIMENSÕES DA PLACA DO FOGÃO E DO PLANO (mm)


Botão (1 - 6)	Tabela para utilização das zonas de cozedura	Botão (1 - 12)
1-2	Derreter manteiga, chocolate, etc.	1-2
2	Manter os alimentos quentes e voltar a aquecer pequenas quantidades de líquido	2-3-4
3	Aquecer quantidades maiores, fazer molhos e creme de leite e ovos	4-5-6
3-4	Fervura lenta e suave, por exemplo: vegetais cozidos, esparguete, sopas, assados, estufados	6-7
4	Para todos os alimentos fritos, costeletas, bifés, cozidos sem utilizar o testro, por exemplo: risotto	7-8
4-5	Alourar carnes, assar batatas, peixe frito e ferver grandes quantidades de água	8-9-10
6	Fritar vivo, bifés na chapa, etc.	11-12

**Tipo PLAVD 230 V~/50 Hz 2,9 kW****ADVERTÊNCIAS AMBIENTAIS****Eliminação do material de acondicionamento**

- O material de acondicionamento pode ser integralmente reciclado, tal como está confirmado pelo símbolo de reciclagem .
- Não elimine os diversos materiais de acondicionamento descuidadamente. Seja responsável e cumpra os regulamentos locais relativos à eliminação de resíduos.

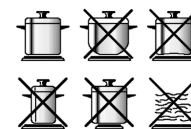
Eliminação de electrodomésticos usados

- Este aparelho está classificado de acordo com a Directiva Europeia 2002/96/EC sobre Resíduos de equipamento eléctrico e electrónico (REEE). Ao garantir a eliminação adequada deste produto, estará a ajudar a evitar potenciais consequências negativas para o ambiente e para a saúde pública, que poderiam derivar de um manuseamento de desperdícios inadequado deste produto.

O símbolo  no produto, ou nos documentos que acompanham o produto, indica que este aparelho não pode receber um tratamento semelhante ao de um desperdício doméstico. Pelo contrário, deverá ser depositado no respectivo centro de recolha para a reciclagem de equipamento eléctrico e electrónico. A eliminação deverá ser efectuada em conformidade com as normas ambientais locais para a eliminação de desperdícios. Para obter informações mais detalhadas sobre o tratamento, recuperação e reciclagem deste produto, contacte o departamento na sua localidade, o seu serviço de eliminação de desperdícios domésticos ou a loja onde adquiriu o produto.

Poupança de energia

- Utilize painéis e frigideiras com um diâmetro de base igual ou ligeiramente maior que o diâmetro das zonas de cozedura.
- Utilize apenas painéis e frigideiras com fundo plano.
- Se possível, mantenha as painéis tapadas durante a cozedura.
- Cozinhe vegetais, batatas, etc. com pouca água, de modo a reduzir o tempo de cozedura.
- Uma panela de pressão permite-lhe poupar ainda mais tempo e energia.

**AVISOS**

- **Este aparelho não se destina a ser utilizado por pessoas (incluindo crianças) com capacidades físicas, sensoriais ou mentais reduzidas, ou com uma experiência e conhecimentos insuficientes, a menos que sejam vigiadas ou ensinadas por um responsável pela sua segurança. Certifique-se de que as crianças não brincam com o aparelho.**
- O aparelho não deve ser activado através de um temporizador externo ou de um sistema de comando à distância separado.
- Se a superfície vitrocerâmica se partir ou estalar, não a utilize e contacte imediatamente o Serviço Pós-Venda.
- Se a placa integrar resistências de cozedura em halogéneo, não fixe o olhar nas mesmas.
- A placa foi concebida exclusivamente para uso doméstico associado à cozedura de alimentos. Não é permitido qualquer outro tipo de utilização. O fabricante rejeita qualquer responsabilidade decorrente de utilização inadequada ou regulação incorrecta dos controlos.
- Não exponha a placa a agentes atmosféricos.

- Quaisquer reparações ou operações de manutenção devem ser efectuadas apenas por um técnico qualificado.
- Nunca toque na placa com alguma parte do corpo molhada e nunca a utilize se estiver descalço.
- As duas zonas de cozedura estão indicadas por dois círculos marcados na superfície em vitrocerâmica. Verifique se a placa de fogão está limpa antes de ligá-la.
- **Quando a placa estiver a ser utilizada, as peças acessíveis ficam extremamente quentes. Para evitar queimaduras, mantenha as crianças afastadas do aparelho.**
- **A placa não deverá ser utilizada por crianças ou pessoas doentes sem supervisão.**
- **Certifique-se de que as crianças não brincam com o aparelho.**
- Certifique-se de que os fios eléctricos dos outros aparelhos eléctricos junto à placa não entram em contacto com as peças quentes da mesma.
- Esteja atento às painéis quando estiver a cozinhar com óleo ou gordura. O óleo e a gordura podem aquecer demasiado e incendiar!
- Não utilize a placa como suporte ou superfície de trabalho.
- Não ligue os queimadores/zonas de cozedura sem terem painéis.
- Não coloque plástico, folha de alumínio, panos, papel, etc., nos queimadores/zonas de cozedura.
- A placa está equipada com queimadores/zonas de cozedura de diferentes tamanhos. Use painéis cujo diâmetro de base seja igual, ou ligeiramente superior, ao diâmetro dos queimadores/zonas de cozedura.

ANTES DE UTILIZAR A PLACA DE FOGÃO

Antes de utilizar, remova:

- adesivos presos à placa;
- protectores em cartão e película plástica de protecção;
- verifique se a placa ficou danificada durante o transporte. Se tiver dúvidas, contacte o Centro pós-vendas.

CUIDADOS E MANUTENÇÃO**Importante:** não limpe o aparelho com equipamento de limpeza a vapor ou água pressurizada.

- Limpe a placa, depois de arrefecer, após cada utilização. Isto evita a acumulação de sujidade e facilita a limpeza.
- Utilize um pano limpo, panos de cozinha absorventes e um detergente ou um produto de limpeza específico para placas em vitrocerâmica.
- Retire a sujidade seca com o raspador especial (se fornecido) e produtos de limpeza específicos.
- Os salpicos de comida devem ser limpos antes de aderirem à superfície de vitrocerâmica.
- Não utilize produtos abrasivos, detergentes à base de cloro, sprays de limpeza do forno nem esfregões.
- A placa deve ser tratada periodicamente com produtos específicos disponíveis nas lojas, cumprindo as instruções do fabricante.

GUIA DE RESOLUÇÃO DE PROBLEMAS**A placa não funciona:**

- Verifique se existe corrente eléctrica.
- Desligue a placa e volte a ligá-la, para ver se o problema ficou resolvido.
- Certifique-se de que o botão não está na posição "0". Rode o interruptor multipolar para a posição "Off" durante alguns minutos e, de seguida, volte a rodar para a posição "On".

SERVIÇO PÓS-VENDA

Antes de contactar o Serviço Pós-Venda:

- Certifique-se que não consegue resolver o problema sozinho, seguindo os pontos descritos no capítulo “Guia de Resolução de Problemas”.

Se após efectuar as verificações, o problema persistir, contacte o Serviço Pós-Venda mais próximo.

Comunique:

- uma breve descrição do problema;
- o tipo e o modelo exacto da placa;
- o número de assistência (por exemplo, o número indicado a seguir à palavra SERVICE na chapa de tensões existente sob a placa). O número de assistência está também indicado no livro de garantia;

INSTALAÇÃO

Recomendações

Importante: Desligue a placa da corrente eléctrica antes de efectuar quaisquer operações de instalação ou assistência.

- Todas as ligações eléctricas devem ser efectuadas antes de ligar o aparelho à fonte de alimentação.
- A instalação deve ser efectuada por um técnico qualificado, de acordo com as instruções do fabricante e em conformidade com os regulamentos locais.
- Desembale a placa e certifique-se que o aparelho não foi danificado durante o transporte. **Se não tiver a certeza, contacte o revendedor ou o centro de assistência mais próximo.**

Preparar a unidade da estrutura

- Corte a superfície de trabalho à medida antes de instalar o aparelho. Com cuidado, remova quaisquer aparas ou serrim que possa impedir o funcionamento adequado do aparelho.
- A placa deve ser embutida num plano com uma espessura mínima de 30 mm e máxima de 50 mm.
- Insira um separador a uma distância mínima de 20 mm da extremidade mais baixa da placa, de forma a estar inacessível ao utilizador.
- Se existir um forno por baixo da placa, certifique-se que é fabricado pela Whirlpool e que possui um sistema de arrefecimento.
- Não deve existir nada entre a placa e o forno (por ex., cabos, material isolante, etc.).
- Deverá estar instalada uma coluna adjacente a uma distância mínima de 100 mm da extremidade da placa.
- Faça uma abertura no tampo com as dimensões indicadas.
- Recomendamos que fixe as extremidades internas do tampo com cola de madeira ou silicone.
- Se ainda não estiver colocado, aplique o vedante fornecido na placa, depois de limpar bem a superfície adesiva.

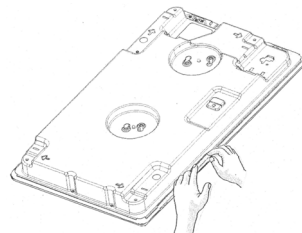
Placa em vitrocerâmica

Importante: remova qualquer película de protecção antes de instalar o placa.

Certifique-se que a abertura no tampo para a placa é cortada de acordo com as dimensões especificadas no diagrama, tendo em atenção a gama de tolerância.

MONTAGEM

Depois de limpar a superfície perimetral, aplique a junta fornecida na placa conforme indicado na figura.



- endereço completo;
- o seu número de telefone e o indicativo da zona.

Se for necessário reparar o equipamento, contacte um **Serviço Pós-Venda autorizado** (para garantir a utilização de peças sobressalentes originais e a correcção da reparação).

Siga estas regras elementares como garantia da qualidade e da segurança do aparelho.

ACESSÓRIOS

A tampa de vidro pode ser encomendada através do Serviço Pós-Venda, especificando o código: AMC 966 NB (New Black) AMC 966 MR (Mirror).

Não deverá forçar a placa no tampo. Forçar o tampo em vitrocerâmica pode fazer com que estale (mesmo mais tarde)!

- **Se o tampo for de madeira**, utilize os grampos de mola e os parafusos fornecidos.

1. Fixe os grampos de mola (A) (fig. 1) com os parafusos fornecidos, tendo em atenção as distâncias especificadas.
2. Insira a placa no tampo.

Ligação eléctrica

- A ligação à terra do aparelho é obrigatória por lei.
- A ligação à corrente eléctrica deverá ser efectuada por um técnico qualificado, de acordo com as instruções do fabricante e em conformidade com os regulamentos locais.
- O instalador é responsável por ligar os aparelhos correctamente à corrente eléctrica e pelo cumprimento das normas de segurança.
- O cabo eléctrico deverá ter um comprimento suficiente para ligar o aparelho embutido à corrente eléctrica.
- O cumprimento das normas de segurança requer a utilização de um interruptor multipolar, com uma distância de contacto mínima de 3 mm, na instalação.
- Não utilize adaptadores múltiplos ou extensões.
- Após a instalação do aparelho, os componentes eléctricos deverão ficar inacessíveis.

Ligar a placa à fonte de alimentação

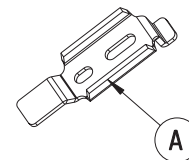
Nota: o fio de terra amarelo/verde deve ser ligado ao parafuso com a marca

Se o cabo de alimentação ainda não estiver ligado:

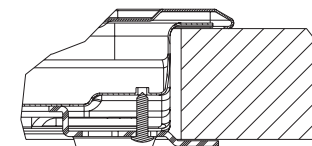
- Retire aproximadamente 70 mm da cobertura do cabo.
- De seguida, retire aproximadamente 10 mm do revestimento interno.
- Abra a placa de bornes empurrando os grampos laterais com a ajuda de uma ferramenta.
- Insira o cabo no grampo do cabo e ligue os fios à placa de bornes.
- Feche a tampa da placa de bornes.
- Após a ligação eléctrica, adapte a placa do topo e fixe-a às molas de suporte, tal como o descrito na fig. 1.

Declaração de conformidade

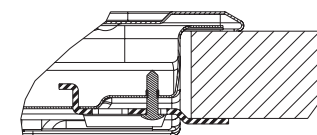
- Esta placa é adequada para estar em contacto com alimentos e está em conformidade com a Directiva CEE (CE) 1935/2004.
- Esta placa de fogão foi concebida para ser utilizada apenas para fins de cozedura. Qualquer outra utilização (ex. aquecimento de salas) é considerada inadequada e potencialmente perigosa.



TOP 50 mm



TOP 40 mm



TOP 30 mm

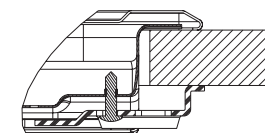


Fig. 1

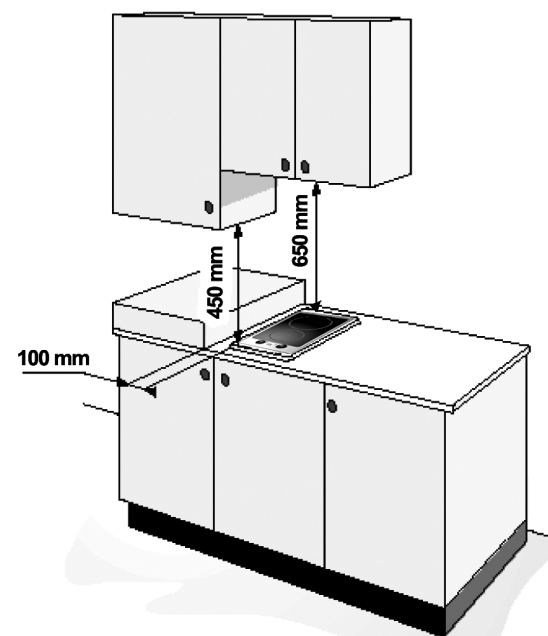


Fig. 2

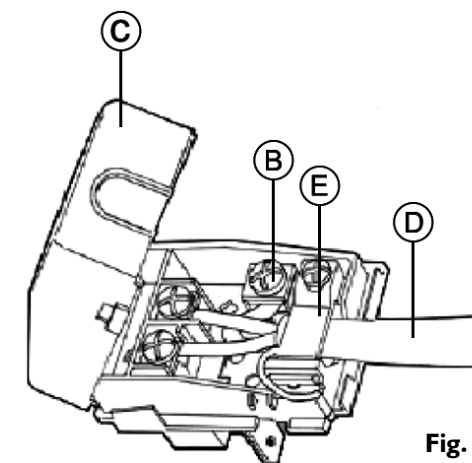


Fig. 3

- Esta placa de fogão foi concebida, fabricada e distribuída em conformidade com:
 - os requisitos de segurança da Directiva “Baixa Tensão” 2006/95/CE (que substitui a directiva 73/23/CEE e alterações subsequentes);
 - os requisitos de protecção da Directiva “EMC” 2004/108/CE;
 - os requisitos da Directiva 93/68/CE.