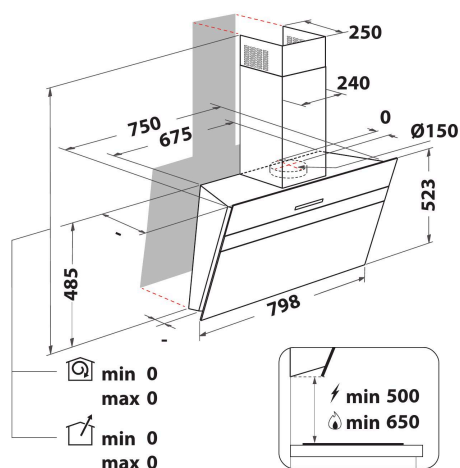


# DBHVS 82 LT K/2

12NC: 859991641290

Code EAN: 4011577861426



## Hotte murale Bauknecht - DBHVS 82 LT K/2

Cette hotte murale Bauknecht présente les caractéristiques suivantes : classe d'efficacité énergétique A+. Modèle entre 60 et 90 cm de large. Couleur: noir. Remarquable hotte aspirante assurant un environnement de cuisson frais et sans graisses. Filtres à graisses en aluminium lavables au lave-vaisselle. Éclairage idéal LED. Adaptée au mode évacuation extérieur ou recyclage.



### DeepSilence

Silence absolu. Cuisinez dans le calme en bénéficiant d'un niveau de bruit particulièrement bas.



### Éclairage à LED

Rentabilité et rendement énergétique plus élevés. L'éclairage à LED a une durée de vie 10 fois plus élevée que celle de l'éclairage à ampoules traditionnelles et consomme 90% d'énergie en moins.



### EcoBooster

Le plaisir de cuisiner sans odeur désagréable. Cette puissante technologie de booster permet de combiner un filtrage efficace de l'air et une consommation d'énergie optimale.



### Commandes d'utilisation électroniques

Résultats parfaits. Les commandes électroniques vous offrent une expérience d'utilisation à la fois simple et parfaite.



### Classe énergétique A+

Efficacité énergétique supérieure. Avec sa cote énergétique A+, cet appareil Bauknecht vous permettra de bénéficier à la fois de performances idéales et d'un excellent niveau de consommation d'énergie.



### Performances durables

Performances optimales et économies substantielles. Profitez d'une capacité d'aspiration remarquable tout en réduisant votre facture d'électricité. Il n'y a pas de moyen plus élégant d'éliminer les odeurs.

# DBHVS 82 LT K/2

12NC: 859991641290

Code EAN: 4011577861426

## CARACTERISTIQUES PRINCIPALES

Groupe de produit	Hotte
Couleur de la carrosserie	Noir
Matériau de la carrosserie	Métal et verre
Couleur de la cheminée	N/A
Matériau de la cheminée	N/A
Typologie	Wall-mounted
Type de montage	Montage mural
Type de commande	Electronique
Types de dispositifs de réglage et d'alarme	-
Options du bandeau de commande	N/A
Emplacement du moteur	Intégré dans le corps de la hotte
Mode de fonctionnement	Recyclage ou Évacuation
Puissance de raccordement	275
Intensité	1,2
Tension	220-240
Fréquence	50/60
Longueur du cordon électrique	150
Type de prise	Schuko
Chimney height (mm)	-
Hauteur du produit, sans cheminée	0
Hauteur du produit	1465
Largeur du produit	798
Profondeur du produit	321
Hauteur minimale de la niche d'encastrement	0
Largeur minimale de la niche d'encastrement	0
Profondeur de la niche d'encastrement	0
Poids net	22.5

## CARACTERISTIQUES TECHNIQUES

Type de dispositifs de contrôle manuel	Clavier sensitif
Type de dispositifs de contrôle électronique	-
Nombre de moteurs	1
Puissance totale des moteurs	270
Nombre de vitesses	4
Boost presence	Oui
Débit maximum d'aspiration en évacuation d'air	395
Débit de l'aspiration en évacuation d'air position turbo	740
Débit maximum d'aspiration en recyclage d'air	390
Débit de l'aspiration en recyclage d'air position turbo	465
Types de contrôle de la lumière	Marche/Arrêt
Nombre de lampes	2
Type de lampes utilisées	LED
Puissance totale des lampes	0
Diamètre du réducteur d'évacuation d'air	150
Clapet anti-retour	Oui
Matériau du filtre à graisse	Aluminium résistant au lave-vaisselle
Filtre anti-odeurs	Non

## PERFORMANCES

Puissance acoustique à vitesse min. (2010/30/EU)	31
Puissance acoustique à vitesse max. (2010/30/EU)	56
Niveau sonore vitesse intensive	70

**ENERG** Y IJA  
енергия · ενεργεια IE IA

**BAUKNECHT**  
DBHVS 82 LT K/2

A+++  
A++  
A+ **A+**  
A  
B  
C  
D

42 kWh/annum

ABCDEF G ABCDEF G ABCDEF G **56** dB

65/2014