

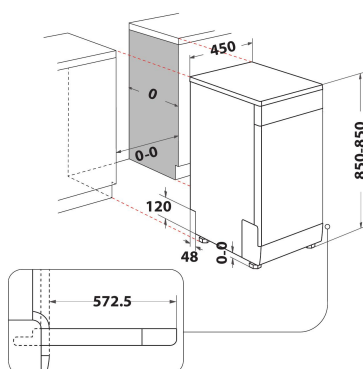
WH6FC11BS7A0X

12NC: 869991702390

Codul GTIN (EAN): 8003437061806

Whirlpool

SENSING THE DIFFERENCE



CARACTERISTICI PRINCIPALE

Tipul de construcție	Independent
Tipul de instalare	Independent
Tip de control	Electronic
Tipul de control al setărilor	-
Suprafață de lucru detașabilă	Da
Culoarea principală a produsului	Inox
Conectarea electrică (W)	1900
Curent (A)	10
Tensiune (V)	220-240
Frecvență (Hz)	50
Length of electrical supply cord (cm)	130
Tip de conectare	Schuko
Lungimea furtunului de alimentare (cm)	155
Lungimea furtunului de evacuare (cm)	150
Picioare reglabile	Da - toate din fata
Înălțimea produsului	850
Lățimea produsului	450
Adâncimea produsului	590
Înălțime minimă a nișei	820
Înălțime maximă a nișei	900
Lățime minimă a nișei	450
Lățime maximă a nișei	600
Adâncime nișă	590
Greutate netă (kg)	39.5
Greutate brută (kg)	41.5

CARACTERISTICI TEHNICE

Programe automate	Da
Temperatura maximă pentru admisia apei (° C)	60
Opțiuni Pornire Întârziată	Continuous
Durată max Pornire Întârziată (h)	24
Indicador progres	-
Indicador digital contorizare	Da
Indicador luminos de sare	Da
Indicador luminos pentru agentul de clătire	Da
Dispozitiv de siguranță	N/A
Coș superior reglabil	Da
Cel mai mare cos superior (cm)	0
Cel mai mare cos inferior (cm)	0
Numărul maxim de locuri la masă (UE 2017/1369)	11
Column installation	Fara

ETICHETĂ ENERGETICĂ

Clasa de eficiență energetică (EU 2017/1369)	C
Consum de energie pentru 100 de cicluri program Eco (EU 2017/1369)	63
Consumul de putere în „modul standby”	0,50
Consumul de putere în „modul oprit” (EU 2017/1369)	0,00
Consum de apă, în litri per ciclu, pentru programul eco (EU 2017/1369)	8,7
Emisii acustice în aer în etapa (EU 2017/1369)	41

WH6FC11BS7A0X

12NC: 869991702390

Codul GTIN (EAN): 8003437061806

Whirlpool

SENSING THE DIFFERENCE

ETICHETĂ ENERGETICĂ

Clasa de emisii acustice în aer (EU 2017/1369)	B
Durată program (HMM) (UE 2017/1369)	3:35