

# PÄIVITÄISEN KÄYTÖN OPAS



**KIITOS SIITÄ, ETTÄ OSTIT WHIRLPOOL-TUOTTEEN.**  
Jotta voit saada parempaa palvelua, rekisteröi laitteesi osoitteessa [www.whirlpool.eu/register](http://www.whirlpool.eu/register)

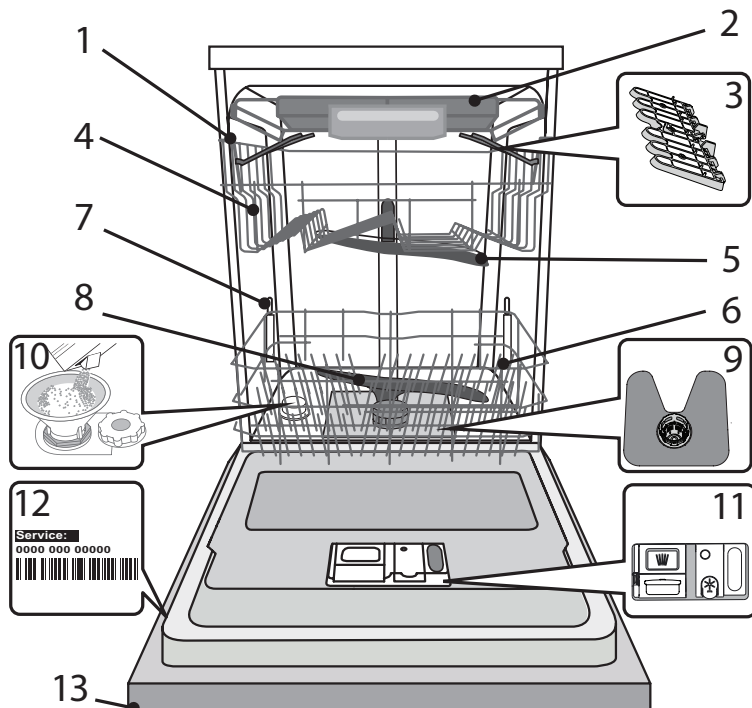


Voit ladata turvallisuusohjeet ja käyttöohjeet, käymällä sivustollamme [docs.whirlpool.eu](http://docs.whirlpool.eu) ja noudattamalla tämän vihkosen takana olevia ohjeita.

**Lue turvaohjeet huolellisesti ennen laitteen käyttöä.**

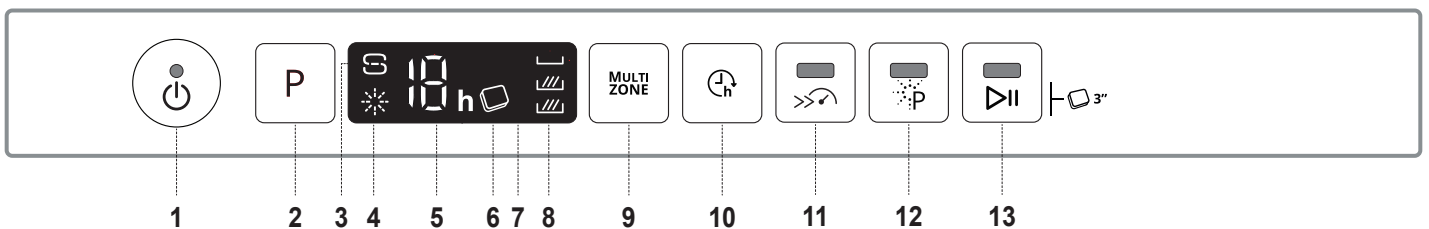
## TUOTTEEN KUVAUS

### LAITE



1. Yläkori
2. Ruokailuvälinekori
3. Taivutettavat läpät
4. Yläkorin korkeuden säätäjä
5. Ylempi suihkuvarsi
6. Alakori
7. Power Clean® -tuki
8. Alempi suihkuvarsi
9. Sihtiryhmä
10. Suolasäiliö
11. Pesuaine- ja huuhtelukirkastelokerot
12. Arvokilpi
13. Käyttöpaneeli

### KÄYTTÖPANEELI



1. Virta/nollauspainike ja sen merkkivalo
2. Ohjelman valintapainike
3. Suolan täytön merkkivalo
4. Huuhtelukirkasteen täytön merkkivalo
5. Ohjelman numero ja viiveajan merkkivalo
6. Tabletin (Tab) merkkivalo
7. Näyttö
8. Multizone-merkkivalo
9. Multizone-painike
10. Ajastuspainike
11. Turbo-painike ja sen merkkivalo
12. Power Clean®-painike ja sen merkkivalo
13. Käynnistys-/Taukopainike ja sen merkkivalo/ Tabletti (Tab)

# ENSIMMÄINEN KÄYTTÖKERTA SUOLA, HUUHTELUKIRKASTEEN JA PESUAINETTA

## ENSIMMÄISTÄ KÄYTTÖKERTAA KOSKEVIA NEUVOJA

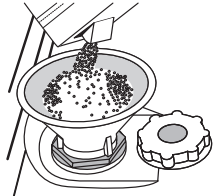
Poista asennuksen jälkeen korien pysäyttimet sekä yläkorin pidättelevät joustavat kappaleet.

## SUOLASÄILIÖN TÄYTTÄMINEN

Suolan käyttäminen estää KALKKEUTUMIEN syntymistä astioihin ja koneen toiminnan kannalta oleellisiin osiin.

- **SUOLASÄILIÖ ei saa KOSKAAN OLLA TYHJÄ.**
- Veden kovuuden asettaminen on tärkeä seikka.

Suolasäiliö sijaitsee astianpesukoneen alaosassa (ks. TUOTTEEN KUVAUS) ja se on täytettävä kun **SUOLASÄILIÖN TÄYTÖN merkkivalo**  käytöpaneelissa palaa.



1. Poista alakori ja kierrä auki säiliön korkki (vastapäivään).
2. Tee näin vain ensimmäisellä kerralla: täytä suolasäiliö vedellä.
3. Laita suppilo (ks. kuva) paikalleen ja täytä suolasäiliö reunaan asti (noin 1 kg); vähäisen vesimäärän valuminen ulos ei ole epätavallista.
4. Ota suppilo pois ja pyyhi aukolta kaikki suolajäänteet.

Varmista, että korkki on kierretty kiinni kunnolla, jotta säiliöön ei pääse pesuainetta pesuohjelman aikana (tämä seikka saattaisi vahingoittaa vedenpehmittä korjaamattomalla tavalla).

**Aina kun suolaa on tarpeen lisätä, toimenpide on vietävä loppuun ennen pesujakson aloittamista korroosion estämiseksi.**

## VEDEN KOVUUDEN ASETTAMINEN

Jotta vedenpehmittin pystyy toimimaan asianmukaisesti, on asetetun veden kovuuden vastattava asunnon veden todellista kovuutta. Tämä asia selviää paikalliselta vesilaitokselta.

Tehdas asettaa oletusarvon veden kovuudelle.

- Laita laite päälle painamalla **VIRTA**-painiketta.
- Sammuta laite painamalla **VIRTA**-painiketta.
- Pidä **P** -painiketta painettuna 5 sekunnin ajan, kunnes kuuluu äänimerkki.
- Laita laite päälle painamalla **VIRTA**-painiketta.
- Voimassa olevaa tasovalintaa kuvaava numero ja suolan merkkivalo vilkkuvat.
- Valitse haluttu kovuustaso painamalla painiketta **P** (ks. **VEDEN KOVUUSTAULUKKO**).

Veden kovuustaulukko				
Taso		°dH Saksalaiset asteet	°fH Ranskalaiset asteet	°Clark Englantilainen asteikko
1	Pehmeä	0 - 6	0 - 10	0 - 7
2	Keskikova	7 - 11	11 - 20	8 - 14
3	Puolikova	12 - 16	21 - 29	15 - 20
4	Kova	17 - 34	30 - 60	21 - 42
5	Hyvin kova	35 - 50	61 - 90	43 - 62

- Sammuta laite painamalla **VIRTA**-painiketta.

Asetus on suoritettu!

Käynnistä tämän prosessin loputtua ohjelma konetta täyttämättä.

**Käytä ainoastaan erityisesti astianpesukoneille suunniteltua suolaa.**

Kun suola on kaadettu koneeseen, **SUOLAN TÄYTÖN** merkkivalo sammuu.

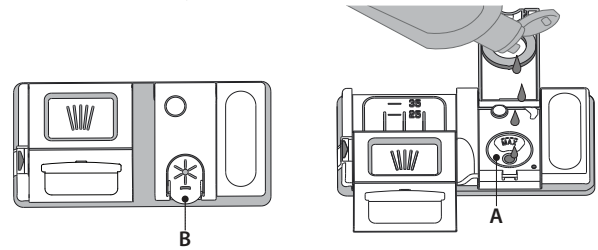
**Jos suolasäiliötä ei täytetä, saattaa seurauksena olla vedenpehmittimen ja lämmitysvastuksen vahingoittuminen kalkkikeräytymien vuoksi.**

**Suolaa on käytettävä kaikenlaisien astianpesukoneiden tarkoitettujen pesuainesten kanssa.**

## HUUHTELUKIRKASTESÄILIÖN TÄYTTÄMINEN

Huuhtelukirkaste helpottaa astioiden KUIVAAMISTA.

Huuhtelukirkastesäiliö **A** on täytettävä kun **HUUHTELUKIRKASTEEN TÄYTÖN merkkivalo**  käyttöpaneelissa palaa.



1. Avaa säiliö **B** painamalla ja vetämällä kannen nupista.
2. Lisää huuhtelukirkastetta varovaisesti täyttötilan maksimimerkkiin (110 ml) asti - älä läikytä ainetta. Jos näin käy, pyyhi vuotanut aine välittömästi pois kuivalla liinalla.
3. Paina kantta alaspäin kunnes kuulet sulkemisen ilmoittavan napsahduksen.

**ÄLÄ koskaan kaada huuhtelukirkastetta suoraan pesutilaan.**

## HUUHTELUKIRKASTEEN ANNOSTELUN SÄÄTÄMINEN

Jos et ole täysin tyytyväinen kuivaustulokseen, voit säätää käytetyn huuhtelukirkasteen määrää.

- Laita astianpesukone päälle **VIRTA**-painikkeesta.
- Laita se pois päältä **VIRTA**-painikkeesta.
- Paina **P** -painiketta kolme kertaa - kuuluu äänimerkki.
- Laita se päälle **VIRTA**-painikkeesta.
- Voimassa olevaa tasovalintaa kuvaava numero ja huuhtelukirkasteen merkkivalo vilkkuvat.
- Valitse täytettävän huuhtelukirkastemäärän määrän taso painamalla **P**-painiketta.
- Laita se pois päältä **VIRTA**-painikkeesta

Asetus on suoritettu!

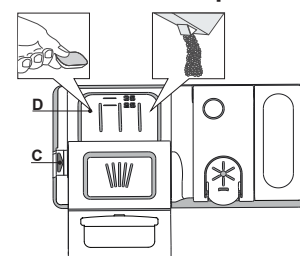
Jos huuhtelukirkasteen tason arvoksi on asetettu **NOLLA (SÄÄSTÖ)**, huuhtelukirkastetta ei annostella. ALHAISESTA HUUHTELUKIRKASTEMÄÄRÄSTÄ ilmoittava merkkivalo ei syty, jos huuhtelukirkaste loppuu.

Astianpesukoneen mallista riippuen käytettävissä on korkeintaan 5 eritasoa. Tehdasasetus koskee erityisesti tätä mallia; noudata yllä annettuja ohjeita tarkastaessasi tämän koneestasi.

- Jos astioissa näkyy sinertäviä raitoja, aseta arvoksi matala numero (1-2).
- Jos astioissa on vesipisaroita tai kalkkijäämiä aseta arvoksi korkea numero (3-4).

## PESUAINELOKERON TÄYTTÄMINEN

**Pesuainesäiliö avataan avauslaitteesta C. Laita pesuainetta ainoastaan kuivaan säiliöön D. Laita esipesuun tarkoitettu pesuainemäärä suoraan pesutilan sisään.**



1. Kun mittaat pesuainetta, katso sen oikea määrä aiemmin ilmoitetusta kohdasta. Lokeron **D** sisällä on pesuaineen annostelua helpottavat merkinnät.
2. Poista pesuainejäämät säiliön reunasta ennen kannen sulkemista ja sulje kansi; se napsahtaa kiinni.
3. Sulje pesuainesäiliön kansi vetämällä sitä ylöspäin, kunnes sulku laite asettuu paikalleen.

Pesuainelokero avautuu automaattisesti oikeaan aikaan ohjelman mukaisesti.

Jos käytetään all-in-one-pesuainetta, on suositeltavaa käyttää

**TABLETTI**-painiketta, sillä se säätää ohjelman siten, että saadaan aina parhaat pesu- ja kuivaustulokset.

**Muiden kuin astianpesukoneille tarkoitettujen pesuainesten käyttäminen saattaa aiheuttaa laitteelle toimintahäiriöitä tai vahingoittaa sitä.**

# OHJELMATAULUKKO

Ohjelma	Kuivausvaihe	NaturalDry	Mahdolliset lisävalinnat *	Pesujakson kesto (h:min)**	Veden kulutus (l/jakso)	Energiankulutus (kWh/jakso)	
1. Säästö	ECO 50°	✓	✓		3:10	9,5	0,83
2. 6 <sup>th</sup> Sense®	50-60°	✓	✓	MULTI ZONE >>>	1:25 - 3:00	7,0 - 14,0	0,90 - 1,40
3. Tehopesu	65°	✓	✓	MULTI ZONE >>>	2:50	16,0	1,60
4. Seka	60°	✓	✓	MULTI ZONE >>>	2:30	16,0	1,30
5. Pikapesu & kuivaus	50°	✓	✓	MULTI ZONE	1:25	11,5	1,10
6. Kristalli	45°	✓	✓	MULTI ZONE	1:40	11,5	1,20
7. Pika 30'	50°	-	-	MULTI ZONE	0:30	9,0	0,50
8. Hiljainen	50°	✓	✓		3:30	15,0	1,15
9. Sanitointi	65°	✓	-		1:40	10,0	1,30
10. Esipesu	-	-	-	MULTI ZONE	0:12	4,5	0,01
11. Itsepuhdistus	65°	-	-		0:50	8,0	0,85

SÄÄSTÖ-ohjelman tiedot on mitattu eurooppalaisen EN 60436:2019 -standardin mukaisissa laboratorio-olosuhteissa.

Huomautus testauslaitoksille: yksityiskohtaisten tietojen saamiseksi vertailevan EN testin ehtoista, lähetä pyyntö sähköpostiosoitteeseen: [dw\\_test\\_support@whirlpool.com](mailto:dw_test_support@whirlpool.com)

Astioiden esikäsittelyä ei tarvita ennen mitään näistä ohjelmista.

\*) Kaikkia lisävalintoja ei ole mahdollista käyttää samanaikaisesti.

\*\*) Muille kuin Eco-ohjelmalle annetut arvot ovat ainoastaan suuntaa-antavia. Todellinen aika saattaa vaihdella eri tekijöiden mukaisesti. Näitä ovat muun muassa veden lämpötila ja sen tulopaine, huoneen lämpötila, pesuaineen määrä, astioiden määrä ja niiden tyyppi, kuorman tasapaino, valitut lisätoiminnot sekä anturin kalibrointi. Anturin kalibrointi saattaa lisätä ohjelman kestoa jopa 20 minuuttia.

## OHJELMIEN KUVAUS

### Ohjelman valintaa koskevat ohjeet.

#### 1 SÄÄSTÖ

Eco-ohjelma soveltuu normaalisti likaisille ruokapöydässä käytetyille astioille. Se on sekä energian että veden käytön kannalta tehokkain ohjelma. Tätä ohjelmaa käytetään EU:n ekosuunnittelun vaatimustenmukaisuuden arviointiin.

#### 2 6<sup>th</sup> SENSE®

Normaalisti likaiset astiat, joissa on kuivuneita ruokatahroja. Tunnistaa astioiden likaisuuden automaattisesti ja säättää ohjelmaa sen mukaisesti. Kun anturi tunnistaa astioiden likaisuutta, näytössä näkyy liikkuva kuva ja kone päivittää ohjelman keston.

#### 3 TEHOPESU

Suosittelua ohjelma erittäin likaisille astioille, sopii erityisesti pannuille ja kattiloille (ei saa käyttää aroille astioille).

#### 4 SEKA

Sekalikka. Normaalisti likaiset astiat, joissa on kuivuneita ruokatahroja.

#### 5 PIKAPESU & KUIVAUS

Normaalilukaiset astiat. Jokapäiväiseen pesuun, takaa parhaat mahdolliset tulokset lyhyemmässä ajassa.

#### 6 KRISTALLI

Jakso on tarkoitettu aroille astioille, jotka ovat herkkiä korkeille lämpötiloille, kuten esimerkiksi lasit ja kupit.

#### 7 PIKA 30'

Ohjelma, jota käytetään puolitäydelle koneelliselle hieman likaisia astioita, joissa ei ole kuivaneita ruoanjäämiä. Kuivausvaihetta ei ole.

#### 8 HILJAINEN

Soveltuu laitteen öiseen aikaan tapahtuvaan käyttöön. Takaa optimaalisen tuloksen.

#### 9 SANITOINTI

Normaalilukaiset tai hyvin likaiset astiat, lisänä antibakteerinen toiminto. Voidaan käyttää astianpesukoneen kunnossapidon suorittamiseen.

#### 10 ESIPESU

Myöhemmin pestävät astiat. Tämän ohjelman kanssa ei käytetä pesuainetta.

#### 11 ITSEPUHDISTUS

Ohjelma, jota tulee käyttää astianpesukoneen huollon suorittamiseen, ainoastaan astianpesukoneen ollessa TYHJÄ, käyttäen astianpesukoneen huoltoon tarkoitettuja erityispesuaineita.

#### Huomio:

Huomaa, että Pika 30'-ohjelma on tarkoitettu vain vähän likaisille astioille.

# LISÄVALINNAT JA TOIMINNOT

LISÄVALINNAT voidaan valita suoraan painamallavastaavaa painiketta (ks. Käyttöpaneeli).

**Jos jokin lisävalinta ei sovi yhteen valitun ohjelman kanssa (ks. Ohjelmataulukko), vastaava LED vilkkuu nopeasti 3 kertaa ja kuuluu äänimerkki. Lisävalintaa ei voida käyttää.**

## MULTI MULTIZONE

**ZONE** Jos pestävinä ei ole paljon astioita, voidaan käyttää puolitäyttöä, joka säästää vettä, sähköä ja pesuainetta. Valitse ohjelma ja paina sitten MULTIZONE-painiketta: valitun korin symboli tulee näkyviin näytölle. Oletusasetuksen mukaan laite pesee kaikissa koreissa olevat astiat.

Jos haluat pestä vain tietyn korillisen, paina tätä painiketta toistuvasti:



näkyä näytöllä (vain alakori)



näkyä näytöllä (vain yläkori)



näkyä näytöllä (vain ruokailuvälinekori)



näkyä näytöllä (valinta ei ole käytössä ja laite pesee kaikissa koreissa olevat astiat).

**Muista täyttää ainoastaan ylä- tai alakori ja vähentää pesuaineen määrää vastaavasti.**

**Jos yläteline on poistettu, laita pesuaine suoraan koneen sisälle, ei pesuainelokerikkoon.**



## AJASTUS

Ohjelman käynnistymisaika voidaan ajastaa alkamaan myöhempänä ajankohtana, **1 – 12** tuntia myöhemmäksi.

1. Paina AJASTUS-painiketta: näyttöön ilmestyy vastaava „h”-symboli; painikkeen jokaisella painalluksella valitun pesujakson käynnistyshetki (1h, 2h, jne., kork. 12 h) siirtyy myöhemmäksi.
2. Valitse pesuohjelma, paina KÄYNNISTYS-/TAUKO-painiketta ja sulje luukku 4 sekunnin kuluessa: ajastin alkaa lähtölaskennan.
3. Kun tämä aika on kulunut loppuun, merkkivalo „h” sammuu ja pesujakso alkaa.

Ajastettua aikaa voidaan säätää ja lyhentää painamalla AJASTUS-painiketta. Se peruutetaan painamalla painiketta toistamiseen kunnes ajastetun käynnistytksen valintaa tarkoittava merkkivalo „h” sammuu.

**AJASTUS-toimintoa ei voida asettaa sen jälkeen kun ohjelma on alkanut.**



## TURBO

Tämä lisävalintaa voidaan käyttää pääohjelmien keston lyhentämiseen säilyttäen kuitenkin pesu- ja kuivaustehot samalla tasolla.

Paina ohjelman valinnan jälkeen TURBO-painiketta ja sen merkkivalo syttyy. Lisätoiminnon valinta perutaan painamalla samaa painiketta uudelleen.



## POWER CLEAN®

Tämän toiminnon lisävesisuihkut parantavat pesutehoa alakorin määrättyllä alueella. Toimintoa suositellaan käytettäväksi pannujen ja kattiloiden pesuun.

Aktivoi POWER CLEAN® -tehopesutoiminto painamalla tätä painiketta (merkkivalo syttyy).

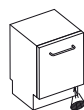


## TABLETTI

Tämä asetus optimoi ohjelman suorittamisen käytetyn pesuainetyypin mukaisesti.

Paina KÄYNNISTYS-/Tauko-painiketta 3 sekunnin ajan (vastaava merkkivalo syttyy), jos käytät tablettimuotoisia yhdistelmäpesuaineita (huuhtelukirkaste, suola ja pesuaine yhdessä annoksessa).

**Jos käytät jauhemaista tai nestemäistä pesuainetta, kyseisen valinnan tulisi olla sammuneena.**



## TOIMINNAN ILMAISIN

Lattialle heijastuva LED-valo tarkoittaa, että astianpesukone on käynnissä. Tältä osin voidaan valita jokin seuraavista toimintatavoista:

- a) Toiminto poissa käytöstä.
- b) Kun jakso käynnistyy, valo syttyy muutaman sekunnin ajaksi, pysyy sammuneena jakson ajan ja vilkkuu sen lopussa.
- c) Valo palaa jakson ajan ja vilkkuu sen lopussa (oletustoimintatapa).

Jos asetettuna oli ajastus, valo syttyy joko ensimmäisten muutaman sekunnin ajaksi tai koko lähtölaskennan ajaksi riippuen siitä onko valittu toimintatapa b) ja c).

Valo sammuu aina kun luukku avataan. Haluttu toimintatapa valitaan käynnistämällä kone, pitämällä painettuna painiketta **P** kunnes yksi kolmesta kirjaimesta tulee näkyviin näytölle, painamalla painiketta **P** kunnes saavutetaan haluttu kirjain (tai toimintatapa), pitämällä painettuna painiketta **P** valinnan vahvistamiseksi.

**Huomaa: Jos NaturalDry on aktiivisena ja se avaa luukun, toiminnan ilmainen ei vilku jakson lopussa.**

## NaturalDry

NaturalDry on konvektioon perustuva kuivausjärjestelmä, joka avaa luukun automaattisesti kuivausvaiheen aikana/jälkeen; tämän tarkoituksena on varmistaa erinomaiset kuivaustulokset päivästä päivään. Luukku avautuu keittiökalusteille turvallisessa lämpötilassa. Luukku ei siis avaudu silloin kun TURBO on käynnissä.

Astianpesukoneeseen on lisäsuojaksi höyryltä lisätty erityisesti tähän suunniteltu suojakalvo. Suojakalvon asentamisesta on kerrottu kohdassa (ASENNUSOPAS).

Käyttäjä voi deaktivoida NaturalDry-toiminnon seuraavalla tavalla:

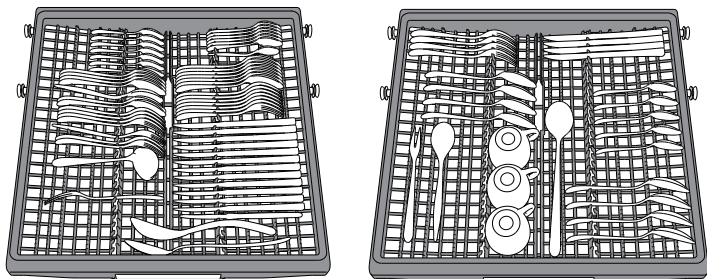
1. Avaa astianpesukoneen ohjelmiston valikko painamalla **P**-painiketta ja pitämällä sitä painettuna (kunnes jompikumpi kirjaimista syttyy näytölle).
2. Olet nyt valon ohjausvalikossa (katso kuvaus TOIMINNAN ILMAISIN); jos et halua muuttaa mitään, paina **P**-painiketta ja pidä sitä painettuna (3 sekuntia)
3. Olet siirtynyt NaturalDry-ohjausvalikkoon; voit muuttaa NaturalDry-toiminnon tilaa painamalla **P**-painiketta:

**E** – käytössä      **d** – ei käytössä

Muutos vahvistetaan ja ohjausvalikosta poistutaan painamalla **P**-painiketta ja pitämällä sitä painettuna (3 sekuntia).

# KORIEN TÄYTTÄMINEN

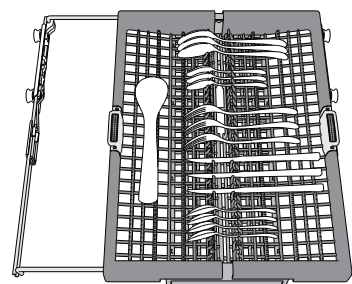
## KOLMAS KORI



Kolmas kori on suunniteltu ruokailuvälineille. Aseta ruokailuvälineet kuvassa näytetyllä tavalla. Jos ruokailuvälineet sijoitetaan erilleen, on niiden kerääminen pesun jälkeen helpompaa; myös pesu- ja kuivautuslokset ovat paremmat.

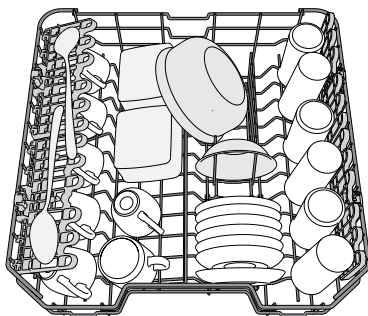
**Veitset ja muut teräväreunaiset keittiövälineet on sijoitettava siten, että terät osoittavat alaspäin.**

Korin muotoilun ansiosta pienet esineet, kuten esimerkiksi kahvikupit, voidaan sijoittaa keskialueelle.



Ruokailuvälinekori on varustettu kahdella liukuvalalla sivutasolla; näin saadaan alatilaa korkeus hyödynnettyä mahdollisimman hyvin ja yläkoriin pystytään sijoittamaan korkeita astioita.

## YLÄKORI



(yläkoriin täyttöesimerkki)

Aseta koriin arat ja kevyet astiat: lasit, kupit, teevadit, matalat salaattikulhot.

Yläkorissa on pystyyn nostettavia tukia, joita voidaan pystyasennossa käyttää tee-/ jälkiruokalautasten järjestelyyn tai ala-asennossa kulhojen ja säilytysastioiden sijoitteluun.

## YLÄKORIN KORKEUDEN SÄÄTÄMINEN

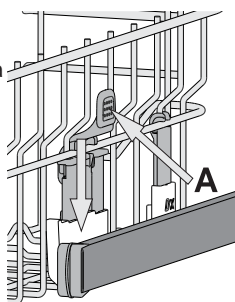
Yläkorin korkeutta voidaan säätää: korkea asento on tarpeen silloin, kun alakoriin laitetaan kookkaita astioita, ja matala asento silloin, kun halutaan lisätilaa ylös hyödyntämällä pystyyn nostettavia tukia, samalla estäen törmäyksiä alakorissa olevien astioiden kanssa.

Yläkori on varustettu **yläkoriin korkeussäätimellä** (ks. kuva), nosta sitä yksinkertaisesti ylöspäin korin sivuista pitäen ja vipuja painamatta heti kun kori on tukevasti yläasennossaan.

Ala-asento palautetaan painamalla korin sivuissa olevia vipuja **A** ja siirtämällä sitten itse korian alaspäin.

**Korin korkeutta ei saa säätää sen ollessa täytettynä.**

**Älä KOSKAAN nosta tai laske korian vain toiselta sivulta.**



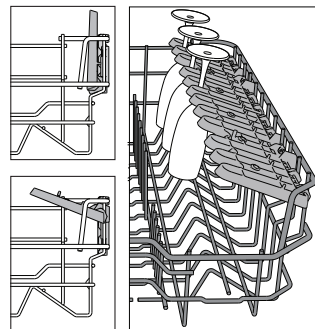
## TAIVUTETTAVIEN LÄPPIEN SÄÄDETTÄVÄT ASENNOT

Sivuläpät voidaan taivuttaa kiinni tai auki siten, että astiat voidaan asettaa koriin paremmin.

Viinilasit voidaan sijoittaa turvallisesti taivutettaviin läppiin asettamalla kunkin lasin varren niille tarkoitettuihin aukkoihin.

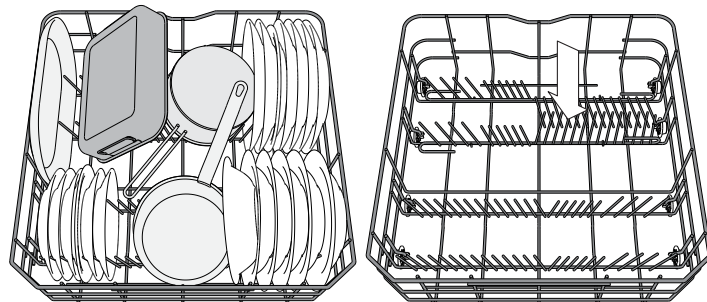
Mallista riippuen:

- läpät taivutetaan auki liu'uttamalla sitä ylöspäin ja kiertämällä tai vapauttamalla sen kiinnikkeistä ja vetämällä alaspäin.
- läpät taivutetaan kiinni kiertämällä sitä ja liu'uttamalla läpät alas tai vetämällä se ylöspäin ja kiinnittämällä läpät kiinnikkeisiin.



## ALAKORI

Padoille, kansille, lautasille, salaattikulhoille, aterimille, veitsille ja vastaaville. Suuret lautaset ja kannet on hyvä sijoittaa sivuille, jotta ne eivät häiritse suihkuvarren toimintaa. Alakorissa on pystyyn nostettavia tukia, joita voidaan pystyasennossa käyttää lautasen järjestelyyn tai vaaka-asennossa (ala-asento) pannujen ja salaattikulhojen sijoitteluun helpottamiseen.



(alakorin täyttöesimerkki)

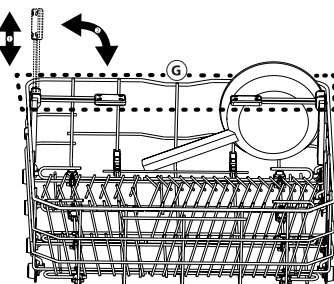
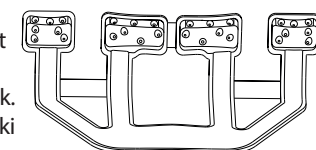
## POWER CLEAN® ALAKORISSA

Power Clean® pesee erittäin likaiset astiat tehokkaasti laitteen takaosassa olevien erikoissuihkujen avulla. Alakorissa on nk. Space Zone, erityinen esiinvedettävä tuki korin takaosassa, jota voidaan käyttää pastinpannujen ja leivinpeltien tukemiseen pystyasennossa, jolloin ne tarvitsevat vähemmän tilaa.

Aseta pannut/ kattilat Power Clean® -komponenttia kohden ja käynnistä paneelista **POWER CLEAN**.

Power Clean® käyttö:

1. Valmistelee Power Clean® -alue **G** taivuttamalla takana olevat laustelineet alas kattiloiden sijoittamista varten.
1. Sijoita pannut ja kattilat Power Clean® -alueelle pystyyn hieman kallelleen. Pannujen täytyy olla kallellaan vesisuihkuihin päin.



# PÄIVITTÄINEN KÄYTTÖ

## 1. TARKASTA VESILIITÄNTÄ

Tarkasta, että astianpesukone on kytketty vesijohtoverkkoon ja että hana on auki.

## 2. KYTKE ASTIANPESUKONE PÄÄLLE

Avaa luukku ja paina **VIRTA**-painiketta.

## 3. TÄYTÄ TELINEET (ks. KORIEEN TÄYTTÄMINEN)

## 4. PESUAINELOKERON TÄYTTÄMINEN

(ks. OHJELMATAULUKKO)

## 5. VALITSE OHJELMA JA TEE JAKSON LISÄVALINNAT

Valitse sopivin ohjelma astiatyyppin ja sen likaisuusasteen mukaan (ks. OHJELMIEN KUVAUS) painamalla painiketta **P**.

Tee halutut lisävalinnat (ks. LISÄVALINNAT JA TOIMINNOT).

## 6. KÄYNNISTÄ

Käynnistä pesujakso painamalla **KÄYNNISTYS-/TAUKO**-painiketta (ledissä on valo) ja sulkemalla luukku 4 sekunnin sisällä. Kun ohjelma käynnistyy, kuulet yksittäisen äänimerkin. Jos luukku ei suljettu 4 sekunnin sisällä, kuuluu hälytysääni. Avaa tässä tapauksessa luukku, paina **KÄYNNISTYS-/TAUKO**-painiketta ja sulje luukku uudelleen 4 sekunnin sisällä.

## 7. PESUJAKSON PÄÄTTYMINEN

Pesujakson päättymisestä ilmoittavat äänimerkit sekä pesujakson numeron vilkkuminen näytössä. Avaa luukku ja sammuta laite painamalla **VIRTA**-painiketta.

Odota muutama minuutti ennen kuin otat astiat pois; näin vältyt palovammoilta. Tyhjennä korit; aloita alakorista.

**Kone sammuu automaattisesti, jos mikään toiminto ei ole aktiivisena pitempään aikaan; tarkoituksena on säästää sähkön kulutusta. Jos astiat ovat vain hieman likaisia tai ne on huuhdeltu vedellä ennen astianpesukoneeseen laittamista, vähennä pesuaineen määrää sopivassa suhteessa.**

## KÄYNNISSÄ OLEVAN OHJELMAN MUOKKAAMINEN

Jos on valittu väärä ohjelma, sen voi vaihtaa, jos se on vielä alussa: avaa luukku, paina **VIRTA**-painiketta ja pidä sitä painettuna niin pitkään, että kone sammuu.

Laita kone uudelleen päälle **VIRTA**-painikkeesta ja valitse uusi pesujakso sekä mahdollisesti halutut lisätoiminnot; käynnistä jakso painamalla **KÄYNNISTYS-/TAUKO**-painiketta ja sulkemalla luukku 4 sekunnin sisällä.

## ASTIOIDEN LISÄÄMINEN

Älä sammuta konetta, avaa luukku (**KÄYNNISTYS-/TAUKO**-led alkaa vilkkua) (**varo KUUMAA höyryä!**) ja laita astiat astianpesukoneeseen. Paina **KÄYNNISTYS-/TAUKO**-painiketta ja sulje luukku 4 sekunnin sisällä; jakso jatkuu siitä, mihin se keskeytettiin.

## VAHINGOSSA TAPAHTUVAT KESKEYTYKSET

Jos luukku avataan pesujakson aikana, tai sähkö katkeaa, jakso pysähtyy. Jakso laitetaan uudelleen käyntiin kohdasta, mihin se pysähtyi, painamalla **KÄYNNISTYS/TAUKO**-painiketta ja sulkemalla luukku 4 sekunnin sisällä.

# NEUVOJA JA VIHJEITÄ

## NEUVOJA

Ennen korien täyttämistä poista astioista kaikki ruoantähteet ja tyhjennä lasit. **Huuhteleminen etukäteen juoksevilla vedellä ei ole tarpeen.**

Asettele astiat siten, että ne pysyvät tukevasti paikallaan eivätkä pääse katumaan; aseta kaikki säiliöastiat ylösalaisin, aukinainen sivu alaspäin, ja koverat/kuperat pinnat vinoon siten, että vesi pääsee kaikille pinnoille sekä virtaamaan vapaasti.

**Varoitus:** kannet, kahvat, pellit ja paistinpannut eivät saa estää suihkuvarsia pyörimästä.

Aseta kaikki pienet esineet ruokailuvälinekoriin.

Erittäin likaiset astiat ja pannut olisi sijoitettava alakoriin, sillä alhaalla vesisuihku tulee voimakkaampana ja parantaa siten pesutulosta.

Varmista laitteen täyttämisen jälkeen, että suihkuvarret pääsevät pyörimään vapaasti.

## SOPIMATTOMAT ASTIAT

- Puset astiat ja ruokailuvälineet.
- Arat, koristellut lasit, taidelasi ja antiikkiastiat. Näiden koristelut eivät kestä konepesua.
- Synteettisistä materiaaleista valmistetut osat, jotka eivät kestä korkeita lämpötiloja.
- Kupari- ja tina-astiat.
- Tuhkaan, vahaan, voitelurasvaan tai musteeseen likaantuneet astiat. Lasiin tehtyjen koristelujen värit sekä alumiiniset/hopeiset esineet saattavat haalistua tai muuttaa sävyjään pesuprosessin aikana. Eräät lasityypit (esim. kristalliesineet) saattavat myöskin muuttua himmeiksi useiden pesujaksojen pesujaksojen seurauksena.

## LASIEEN JA ASTIOIDEN VAHINGOITTUMINEN

- Pese koneessa ainoastaan lasi- ja posliiniesineitä, joiden valmistaja takaa kestävän konepesua.
- Käytä astioille sopivaa hellävaraista pesuainetta, jotta laseihin ei tule valkoisia raitoja.
- Ota lasit ja ruokailuvälineet pois astianpesukoneesta heti kun pesujakso on loppunut.

## ENERGIANSÄÄSTÖVINKKEJÄ

- Kun kodin astianpesukonetta käytetään valmistajan ohjeiden mukaisesti, **astioiden pesemiseen astianpesukoneessa kuluu yleensä VÄHEMMÄN ENERGIAA ja vettä kuin astioiden pesemiseen käsin.**
- Astianpesukoneen tehokkuuden maksimoimiseksi **on suositeltavaa käynnistää pesujakso kun astianpesukone on saatu täyteen.** Astianpesukoneen täyttäminen valmistajan ilmoittamaan täyttömäärään auttaa säästämään energiaa ja vettä. Tietoja astianpesukoneen asianmukaisesta täyttämisestä on annettu TELINEIDEN TÄYTTÄMINEN -luvussa.
- Jos konetta ei täytetä kokonaan, on suositeltavaa käyttää koneessa mahdollisesti olevia tähän tilanteeseen tarkoitettuja ohjelmia, (puolitäyttö/ Zone Wash/ Multizone), täyttämällä ainoastaan valitut telineet. Jos astianpesukone täytetään väärin tai liian täyteen, seurauksena saattaa olla resurssien kulutuksen (esim. veden, energian ja ajan, sekä melutason) kasvaminen, sekä puhdistus- ja kuivaustulosten heikkeneminen.
- Astioiden esihuuhtelu käsin lisää veden ja energian kulutusta eikä ole suositeltavaa.

## DESINFIINTI

Hajujen ja astianpesukoneen pesutilan pohjalle laskeutuvien kerääntymien estämiseksi **on vähintään kerran kuussa käytettävä kuuman lämpötilan ohjelmaa.** Käytä laitteen puhdistamiseen tässä yhteydessä teelusikallinen pesuainetta, ja anna sen käydä tyhjänä.

# PUHDISTUS JA HUOLTO

## SIHTIRYHMÄN PUHDISTAMINEN

Puhdista sihtiryhmä säännöllisesti, jotta sihdit eivät tukkiudu ja jotta jätevesi pääsee virtaamaan pois asianmukaisella tavalla.

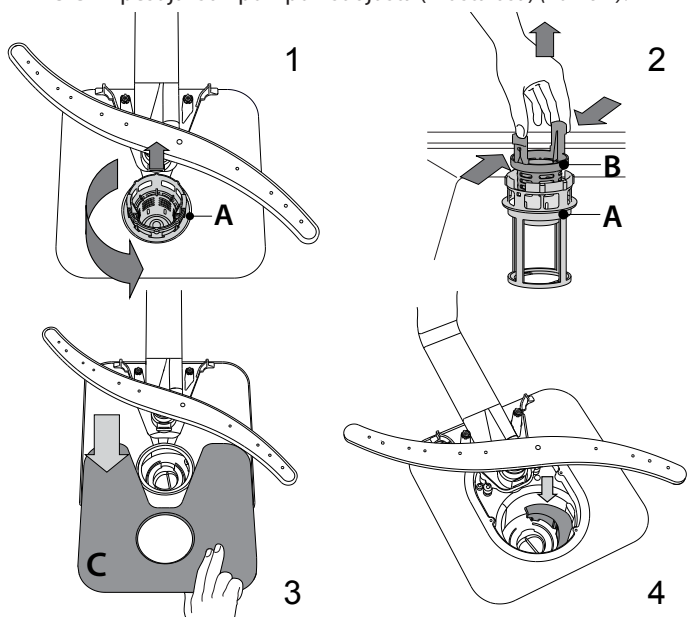
Astianpesukoneen käyttäminen suodattimien ollessa tukossa tai jos suodatusjärjestelmässä tai suihkuvarsissa on jotain asiaankuulumatonta saattaa aiheuttaa toimintahäiriöitä, tehokkuuden laskua, meluisuutta tai resurssien kulutuksen nousua.

Sihtiryhmään kuuluu kolme sihtiä, jotka poistavat pesuvedestä ruoan jätteitä ja kierrättävät sitten vettä uudelleen. Ne on puhdistettava, jos jokaisella pesukerralla halutaan parhaat pesutulokset.

**Astianpesukonetta ei saa käyttää ilman sihtejä tai jos sihti on löysä.**

Vähintään kerran kuussa tai aina 30 pesujakson jälkeen on tarkastettava sihtiryhmä; puhdista se tarpeen vaatiessa huolellisesti juoksevilla vedellä, ei-metallista harjaa käyttäen ja seuraavien ohjeiden mukaisesti:

1. Käännä sylinterimäinen sihti **A** vastapäivään ja vedä se ulos (Kuvio 1).
2. Irrota kuppimainen sihti **B** painamalla hiukan sivuläpistä (Kuvio 2).
3. Liu'uta ruostumattomasta teräksestä valmistettu levysihti **C** ulos. (Kuvio 3).
4. Jos löydät asiaankuulumattomia kappaleita (esim. rikkoutunutta lasia, posliinia, luita, hedelmän siemeniä), poista ne huolellisesti.
5. Tarkasta lokero ja poista kaikki ruokajätteet. **ÄLÄ KOSKAAN POISTA** pesujakson pumpun suojusta (musta osa) (Kuvio 4).



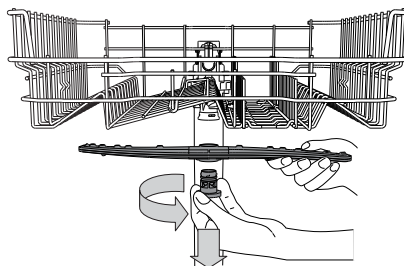
Sihtien puhdistamisen jälkeen aseta sihtiryhmä uudelleen paikalleen ja kiinnitä se oikein; tämä on oleellisen tärkeää astianpesukoneen toimintatehon säilyttämiseksi.

## VEDENOTTOLETKUN PUHDISTAMINEN

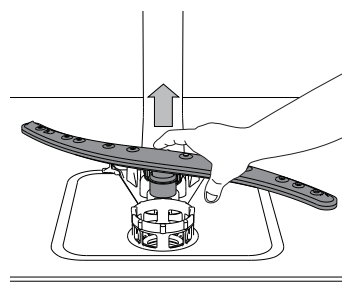
Jos vesiletkut ovat uudet tai niitä ei ole käytetty pitkään aikaan, varmista, että letku on puhdas antamalla veden virrata ennen kytkentöjen suorittamista. Jos tätä varoimea ei suoriteta, vedenotto saattaa estyä, mikä puolestaan vahingoittaa astianpesukonetta.

## SUIHKUVARSIEN PUHDISTAMINEN

Toisinaan ruokajätteitä saattaa tarttua suihkuvarsiin tukkien reiät, joista vettä suihkuu. Tämän vuoksi on suositeltavaa tarkastaa varret ajoittain ja puhdistaa ne pienellä ei-metallisella harjalla.



Ylempi suihkuvarsi poistetaan kiertämällä muovista lukitusrengasta vastapäivään. Ylempi suihkuvarsi tulisi vaihtaa niin, että yläpuolelle tulee se puoli, jossa on enemmän reikiä.



Talempi suihkuvarsi voidaan poistaa painamalla sivukielekkeitä ja vetämällä sitä ylöspäin.

## VEDENPEHMENNINJÄRJESTELMÄ

Vedenpehennin laskee automaattisesti veden kovuutta, mikä puolestaan vähentää kalkkisaostumien kerääntymistä lämmittimeen; tämä helpottaa myös puhdistamista.

**Tämä järjestelmä regeneroituu suolaa käyttäen, minkä vuoksi suolasäiliö on täytettävä sen tyhjentäessä.**



Regenerointitiheys riippuu veden kovuustason asetuksista - regenerointi tapahtuu kerran 6 Eco-jaksoa kohden, kun veden kovuustasoksi on asetettu 3.

Regeneroitumisprosessi käynnistyy loppuhuuhTELussa ja päättyy kuivausvaiheeseen, ennen jakson loppumista.

- Yksittäisessä regeneroitumisessa kuluu: ~3.5 litraa vettä
- Prosessiin kuluu noin 5 lisäminuuttia kyseisessä jaksossa;
- Prosessin energiankulutus on alle 0.005 kWh.

# VIANETSINTÄ

Jos astianpesukoneesi ei toimi oikein, tarkasta pystytkö ratkaisemaan ongelman itse käymällä läpi seuraavan luettelon kohdat. Jos kyseessä on jokin muu virhe tai ongelma, ota yhteyttä valtuutettuun huoltopalveluun; yhteystiedot on ilmoitettu takuukirjasessa. Valmistaja takaa varaosien saatavuuden vähintään 10 vuoden ajan tämän laitteen valmistuspäivämäärästä.

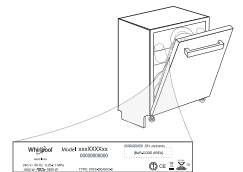
ONGELMAT	MAHDOLLISET SYYT	RATKAISUT
 Suolan merkkivalo palaa	Suolasäiliö on tyhjä. (Täytön jälkeen suolamäärän merkkivalo voi palaa usean pesuohjelman ajan).	Lisää säiliöön suolaa (lisätietoja – katso sivu 2). Säädä veden kovuutta – katso taulukko, sivu 2.
 Huuhtelukirkasteen merkkivalo palaa	Huuhtelukirkasteen säiliö on tyhjä. (Täytön jälkeen huuhtelukirkasteen merkkivalo voi palaa usean pesuohjelman ajan).	Lisää säiliöön huuhtelukirkastetta (lisätietoja – katso sivu 2).
Astianpesukone ei käynnisty tai ei vastaa ohjaustoimiin.	Laitetta ei ole kytketty kunnolla virtaan.	Laita pistoke pistorasiaan.
	Sähkökatko.	Turvallisuussyistä astianpesukone ei käynnisty automaattisesti uudelleen sähköön palatessa. Avaa astianpesukoneen luukku, paina KÄYNNISTYS-/TAUKO-painiketta ja sulje luukku uudelleen 4 sekunnin sisällä.
	Astianpesukoneen luukku ei ole kiinni. NaturalDry-tappia ei ole vedetty sisään.	Työnnä luukkuu päättäväisesti kunnes kuulet sen napsahdavan.
	Jakso keskeytyy kun luukun avauksen kesto on > 4 sekuntia.	Paina KÄYNNISTÄ/Tauko ja sulje luukku 4 sekunnin kuluessa.
Astianpesukone ei tyhjännä vettä. Näytössä näkyy: 3 ja VIRRRAN-ledvalo vilkkuvat nopeasti.	Pesujakso ei ole vielä päättynyt.	Odot kunnes pesujakso päättyy.
	Tyhjennysletku on mutkalla.	Varmista, että tyhjennysletku ei ole mutkalla (ks. ASENNUSOHJEET).
	Tyhjennysputki viemäriin on tukossa.	Puhdista viemäriin johtava tyhjennysputki.
	Sihti on tukossa ruoan jätteistä	Puhdista sihti (ks. SIHTIRYHMÄN PUHDISTAMINEN).
Astianpesukoneesta tulee liikaa ääntä.	Astiat kolisevat toisiaan vasten.	Sijoita astiat koneeseen oikein (ks. KORIEEN TÄYTTÄMINEN).
	On syntynyt liikaa vaahtoa.	Pesuainetta ei ole annosteltu oikein tai se ei sovellu käytettäväksi astianpesukoneissa (ks. PESUAINELOKERON TÄYTTÄMINEN). Käynnistä nykyinen jakso uudelleen sammuttamalla astianpesukone ja käynnistämällä se sitten uudelleen; valitse sitten uusi ohjelma, paina KÄYNNISTYS/Tauko ja sulje luukku 4 sekunnin sisällä. Älä lisää pesuainetta.
Astiat eivät ole puhtaita.	Astioita ei ole sijoitettu koneeseen oikein.	Sijoita astiat koneeseen oikein (ks. KORIEEN TÄYTTÄMINEN).
	Suihkuvarret eivät pääse pyörimään vapaasti, sillä astiat estävät liikettä.	Sijoita astiat koneeseen oikein (ks. KORIEEN TÄYTTÄMINEN).
	Pesujakso on liian hellävarainen.	Valitse sopiva pesujakso (ks. OHJELMATAULUKKO).
	On syntynyt liikaa vaahtoa.	Pesuainetta ei ole annosteltu oikein tai se ei sovellu käytettäväksi astianpesukoneissa (ks. PESUAINELOKERON TÄYTTÄMINEN).
	Huuhtelukirkastelokeron korkkia ei ole suljettu kunnolla.	Varmista, että huuhtelukirkastesäiliön korkki on suljettu.
	Sihti on likainen tai tukossa.	Puhdista sihtiryhmä (ks. PUHDISTUS JA HUOLTO).
Suolaa ei ole.	Täytä suolasäiliö (ks. SUOLASÄILIÖN TÄYTTÄMINEN).	
Astianpesukone ei ota vettä. Näytössä näkyy: H, 6 ja VIRRRAN-ledvalo vilkkuvat nopeasti.	Vesijohdossa ei ole vettä tai hana on suljettu.	Varmista, että vesijohdossa on vettä ja että hana on auki.
	Vedenottoletku on mutkalla	Varmista, että vedenottoletku ei ole mutkalla (ks. ASENNUSS), ohjelmoi astianpesukone ja käynnistä se uudelleen.
	Vedenottoletkun siivilä on tukossa; se on puhdistettava.	Tarkastuksen ja puhdistamisen jälkeen sammuta astianpesukone ja laita se päälle; käynnistä sitten uusi ohjelma..
Astianpesukone lopettaa jakson liian varhain. Näytössä näkyy: 15 ja VIRRRAN-ledvalo vilkkuvat nopeasti.	Tyhjennysletku on liian alhaalla tai lappo viemäriin ei toimi oikein.	Tarkasta onko tyhjennysletku oikealla korkeudella (ks. ASENNUSS). Tarkasta lappo viemäriin, asenna tarvittaessa venttiili ilmaa varten.
	Ilmaa vedensyötössä.	Tarkasta onko vedensyötössä vuotoja, tai onko olemassa jokin muu ongelma, joka aiheuttaa veden vuotoa sisään.



**Normatiivinen ja vakiodokumentaatio sekä tuotetta koskevat lisätiedot ovat saatavissa osoitteesta:**

- Verkkosivustolta [docs.whirlpool.eu](https://docs.whirlpool.eu)
- Käyttämällä QR-koodia
- Vaihtoehtoisesti **ottamalla yhteyttä huoltopalveluumme** (katso puhelinnumero takuuvihkosesta). Kun otat yhteyttä huoltopalveluun, ilmoita tuotteen tunnistekilvessä olevat koodit.

Mallia koskevat tiedot on saatavilla energiamerkin QR-koodia käyttäen. Merkinässä on myös mallin tunnistekilvi, jota voidaan käyttää tuotetietokantaan tutustumista varten osoitteesta <https://eprel.ec.europa.eu> (saatavilla ainoastaan eräissä malleissa).



**400011475978**

06/2020 ks - Xerox Fabriano

