

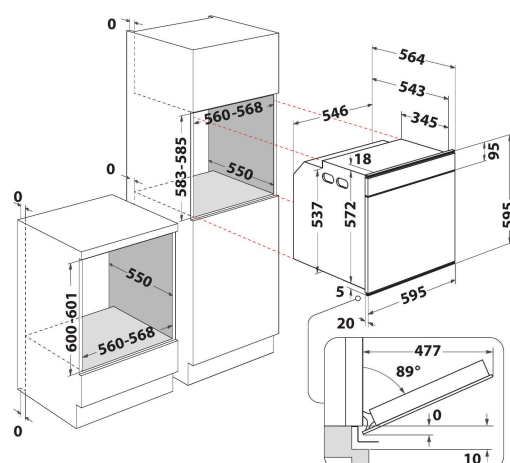
# W7 OM4 4S1 P BL

12NC: 859991541330

Codul GTIN (EAN): 8003437834493

Whirlpool

SENSING THE DIFFERENCE



- Tehnologia 6TH Sense
- Până la 40 de combinații de preparare 6th SENSE
- Sistem de curățare pirolitică
- Clasă energetică A+
- Căutate 73 litri
- Cook4
- Ready2Cook
- Funcția Decongelare
- Preparare cu ventilator cu funcția aer forțat
- Ventilator turbo
- Grill
- Interior emailat ușor de curățat
- Funcție Turbo Grill
- Coacere Maxi
- Funcție Produse de patiserie
- Funcția Pâine/Pizza
- Menținere La Cald

## Cuptor incorporabil electric Whirlpool: culoare negru, autocuratare - W7 OM4 4S1 P BL

Specificatii cuptor incorporabil Whirlpool: tehnologia de autocuratare te ajuta sa ai un cuptor gata curat in scurt timp si cu efort minim de curatare. Avanzatul gatii electrice te ajuta sa economisesti timp si energie. Lampa de halogen pentru performante de top. Tehnologia AI 6-lea Simt te ajuta sa ai rețete presetate pentru rezultate perfecte. Usa cu inchidere amortizata.



### Cuptor Multifuncțional 8

Metode de preparare multiple. Cuptorul oferă 8 opțiuni de preparare flexibile, asigurând rezultate perfecte indiferent de rețetă.



### Tehnologia AI 6-LEA SIMȚ - gama W6, W7

Fără alte presupuneri. Pur și simplu alege rețetele tale, și lasă Tehnologia AI 6-LEA SIMȚ să îți ofere rezultate ideale de fiecare dată. Până la 40 de combinații de gătire, organizate pentru a se potrivi stilului tău de viață și alimentației, pentru o experiență completă de gătire asistată.



### Ready2cook

Nu este necesară preîncălzirea. Funcția Ready2Cook utilizează un sistem puternic cu convecție pentru a atinge repede temperatura corespunzătoare, eliminând complet necesitatea preîncălzirii.



### Aer forțat

Păstrează gustul preparatului. Datorită tehnologiei Aer forțat, aerul preîncălzit circulă în interiorul cuptorului prin intermediul unui sistem cu convecție inovator, permițându-ți să obții preparate fragede și suculente.



### Închidere amortizată - Soft closing

Închidere amortizată. Datorită balamalelor cu închidere amortizată, ușa cuptorului se închide fără efort, printr-o mișcare ușoară și silențioasă.



### Aspectul gamei W Collection

O capodoperă în materie de design. Whirlpool înțelege importanța meșteșugului și a detaliilor minuțioase. Designul atemporal al gamei W Collection completează orice stil de bucătărie, în timp ce produsele se îmbină fără probleme pentru a crea un aspect coerent și atrăgător. Chiar și finisajele strălucitoare sunt proiectate pentru o curățare ușoară, astfel încât amprentele devin o grijă a trecutului. De la logo-ul cromat din platină până la geamul fumuriu și banda metalică sofisticată, fiecare detaliu a fost conceput pentru a încânta și a îmbunătăți experiența generală Whirlpool.

# W7 OM4 4S1 P BL

12NC: 859991541330

Codul GTIN (EAN): 8003437834493

# Whirlpool

SENSING THE DIFFERENCE

## MAIN FEATURES

Grup de produse	Cuptor
Codul comercial	W7 OM4 4S1 P BL
Culoarea principală a produsului	Negru
Tipul de construcție	Incorporabil
Tip de control	Electronic
Tipul de control al setărilor	-
Există controale integrate pentru plite?	Fara
Ce fel de plite pot fi controlate?	-
Programe automate	Da
Curent (A)	16
Tensiune (V)	220-240
Frecvență (Hz)	50/60
Lungimea cablului de alimentare electrică (cm)	90
Tip de conectare	Fara
Adâncimea cu ușă deschisă la 90 grade (mm)	-
Înălțimea produsului	595
Lățimea produsului	595
Adâncimea produsului	564
Înălțime minimă a nișei	0
Lățime minimă a nișei	0
Adâncime nișă	0
Greutate netă (kg)	40.5
Volum utilizabil (al cavității)	73
Sistem integrat de curățare	Pirolitica
Grilajele cavității	2
Tăvi	2

## TECHNICAL FEATURES

Cronometru	-
Controlul duratei	Electronic
Opțiuni de setare a timpului	Start si stop
Dispozitiv de siguranță	-
Lumină interioară	Da
Numărul de lămpi interioare ale cavității	1
Poziția luminilor interioare ale cavității	Sparte
Ghidajele cuptorului din cavitate	Telescopic
Sonda cavității	Fara

## ENERGY LABEL

Admisie energie	Electric
Tip de energie a cavității	Electricitate
Clasa de eficiență energetică - NOU (2010/30 / UE)	A+
Consumul de energie pe ciclu convențional - NOU (2010/30 / UE)	0.91
Consumul de energie pe ciclu de convecție forțată a aerului - NOU (2010/30 / UE)	0.70

**ENERG** Y UA  
енергия · ενεργεια IE 1A

**WHIRLPOOL**  
W7 OM4 4S1 P BL

A+++  
A++  
A+  
A  
B  
C  
D

**A+**

73 L

0.91 kWh/cycle\*

0.70 kWh/cycle\*

\* ημερησια - cyclul - portion - zyklos - nelykypajusa - ciclo - tsükkel - ohjelma - ciklus - ciklas - ciklu - cyklus - cykl - ciclu - program - cykel

65/2014