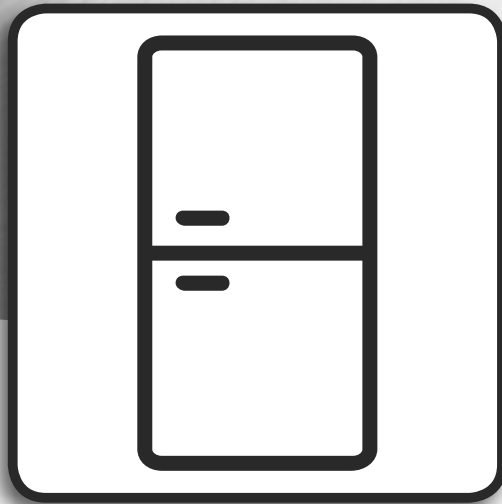


**Whirlpool**



## Bruksanvisning



[www.whirlpool.eu/register](http://www.whirlpool.eu/register)



---

# BRUKSANVISNING

---



**TACK FÖR ATT DU HAR KÖPT EN PRODUKT FRÅN WHIRLPOOL.**  
För en bättre kundservice, registrera din apparat på [www.whirlpool.eu/register](http://www.whirlpool.eu/register)

---

## INNEHÅLL

<b>HÄLSA OCH SÄKERHET</b> .....	<b>3</b>
<b>Säkerhetsföreskrifter</b> .....	3
<b>ANVÄNDNING OCH SKÖTSEL</b> .....	<b>5</b>
<b>Produktbeskrivning</b> .....	5
Tillbehör* .....	5
Kontrollpanel .....	6
Kylskåpslampa .....	7
Hyllor .....	7
Lucka .....	7
Kyldel med automatisk avfrostning .....	7
<b>Användning av apparaten</b> .....	8
Första användningen .....	8
Kylskåpsdel och förvaring av mat .....	8
Förvaring av färska matvaror och drycker .....	8
Frysdel och förvaring av mat .....	9
Ta bort fryslådan .....	9
Tips om infrysning och förvaring av färska livsmedel .....	9
Frost mat: tips när du handlar .....	9
Hur lång tid hemfrusen mat kan förvaras .....	10
Avfrostning av frysen .....	10
Funktionsljud .....	10
Larmtabell .....	11
Råd att följa om apparaten inte används .....	11
<b>Rengöring och underhåll</b> .....	11
<b>Felsökning</b> .....	12
<b>Kundservice</b> .....	13
<b>INSTALLATIONSANVISNINGAR</b> .....	<b>14</b>

## SÄKERHETSFÖRESKRIFTER

## VIKTIGT ATT LÄSA OCH RESPEKTERA

Läs säkerhetsföreskrifterna innan du börjar använda apparaten. Förvara dem nära till hands för framtida bruk.

I föreskrifterna och på apparaten finns viktiga säkerhetsvarningar som du alltid ska följa. Tillverkaren fransäger sig alltså ansvar för underlåtenhet att följa säkerhetsföreskrifterna, för olämplig användning av apparaten eller vid felaktig inställning av kontrollerna.

⚠ Mycket små barn (0-3 år) ska hållas på avstånd från apparaten. Små barn (3-8 år) ska hållas på avstånd från apparaten såvida de inte hålls under uppsikt. Barn från 8 års ålder och personer med nedsatt fysisk, sensorisk eller mental förmåga, eller bristande erfarenhet och kunskap, får endast lov att använda denna apparat om de övervakas eller om de har fått instruktioner om hur apparaten ska användas på ett säkert sätt och förutsatt att de förstår vilka faror det innebär. Barn får inte leka med apparaten. Rengöring och användarunderhåll får inte göras av barn utan övervakning.

### TILLÅTEN ANVÄNDNING

⚠ VIKTIGT: Apparaten är inte avsedd att användas med en extern omkopplingsanordning, såsom en timer, eller ett separat fjärrstyrt system.

⚠ Den här apparaten är avsedd för hushållsbruk och liknande typ av användning, som t.ex: Personalrum i butiker, kontor och liknande arbetsplatser På lantgårdsboende Av kunder på hotell, motell och andra inkvarteringsanläggningar.

⚠ Apparaten är inte avsedd för professionell användning. Använd inte apparaten utomhus.

⚠ Lampan inuti apparaten är avsedd att användas i hushållsapparater och lämpar sig inte för vanlig rumsbelysning i hemmet (EG-förordning 244/2009).

⚠ Apparaten är avsedd att användas på platser där omgivningstemperaturen ligger inom följande temperaturområden i enlighet med klimatklassen som anges på märkskylten. Apparaten kanske inte fungerar korrekt om den står länge vid en temperatur utanför det specificerade området.

Klimatklass Rumst. (°C)

SN: Från 10 till 32 °C.            N: Från 16 till 32 °C

ST: Från 16 till 38 °C            T: Från 16 till 43 °C

⚠ Den här apparaten innehåller inte CFC. Kylkretsen innehåller R600a (HC). För apparater med isobutan (R600a): isobutan är en miljövänlig naturgas, men den är brandfarlig. Se därför noga till att kylkretsens rörledningar inte skadas, särskilt när kylkretsen töms.

⚠ VARNING: Se till att rörledningarna i apparatens kylkrets inte skadas.

⚠ VARNING: Ventilationsöppningar i apparatens hölje eller inbyggnadsstruktur ska hållas fria från blockeringar.

⚠ VARNING: Använd inga mekaniska, elektriska och kemiska metoder utöver de som rekommenderas av tillverkaren för att påskynda avfrostningen.

⚠ VARNING: Använd inte och placera inte elektriska enheter inuti apparaten, såvida de inte är av en typ som uttryckligen är godkänd av tillverkaren.

⚠ VARNING: Ismaskiner och/eller vattenautomater som inte är direktkopplade till en vattenledning får endast fyllas med dricksvatten.

⚠ VARNING: Automatiska ismaskiner och/eller vattenautomater ska anslutas till en vattenledning som levererar dricksvatten enbart och vars vattentryck är mellan 0,17 och 0,81 MPa (1,7 och 8,1 bar).

⚠ Förvara inte och använd inte explosiva ämnen så som sprayflaskor, gas eller annat brandfarligt material i eller i närheten av apparaten.

⚠ Svälj inte innehållet (ej giftigt) i frysblocken (finns på vissa modeller). Ät inte isbitar eller isglassar direkt efter att de har tagits ut ur frysen eftersom den låga temperaturen kan orsaka köldskador.

⚠ På produkter som är avsedda att användas med luftfilter inuti ett åtkomligt fläktlock ska filtret alltid vara installerat när kylskåpet är igång.

⚠ Förvara inte glasbehållare som innehåller vätska i frysdelen eftersom de kan spricka.

Blockera inte fläkten (finns på vissa modeller) med matvaror. Kontrollera att dörrarna, särskilt frysens dörr, stängs ordentligt efter att du har lagt in matvarorna.

⚠ Skadade tätningar ska bytas ut så snart som möjligt.

⚠ Använd kyldelen till att förvara färska livsmedel och frysdelen till att förvara frysta livsmedel, frysa in färska livsmedel och för att tillverka isbitar.

⚠ Undvik att förvara ej inslagna livsmedel i direktkontakt med de invändiga ytorna i kyl- eller frysdelen.

Apparaterna kan vara försedda med specialfack (fack för färska mat, låda för nollgradig förvaring o.s.v.). Om inget annat anges i produktbladet kan de tas bort utan att apparatens prestanda påverkas.

⚠ C-pentan används som blåsmedel i isoleringsskummet och är en lättantändlig gas.

### INSTALLATION

⚠ För att flytta och installera apparaten krävs minst två personer - risk för personskada. Använd skyddshandskar för uppäckning och installation - risk för skärskada.

⚠ Installationen (inklusive eventuell vattentillförsel och elanslutningar) och reparationer får bara utföras av kvalificerad tekniker. Reparera eller byt inte ut delar på apparaten om detta inte direkt rekommenderas i bruksanvisningen. Håll barn på säkert avstånd från installationsplatsen. Packa upp apparaten och kontrollera att den inte har skadats under transporten. Kontakta din återförsäljare eller närmaste kundservice om du upptäcker ett problem. Efter installationen ska förpackningsavfallet (delar i plast, polystyren o.s.v.) förvaras utom räckhåll för barn - risk för kvävning. Apparaten måste kopplas bort från strömförsörjningen innan någon installationsåtgärd utförs - risk för elchock. Under installationen ska man se till att apparaten inte skadar elsladden - risk för brand eller elchock. Sätt inte på apparaten förrän installationen har slutförts.

⚠ Var försiktig så att golvet (t.ex. parkettgolv) inte skadas när du flyttar apparaten. Installera apparaten på ett golv eller ett stöd som klarar att bära dess vikt och på en plats som är lämplig för produktens storlek och användning. Försäkra dig om att apparaten inte står nära en värmekälla och att de fyra fötterna är stabila och står på golvet. Justera dem om nödvändigt och kontrollera att apparaten är helt plan med hjälp av ett vattenpass. Vänta minst två timmar innan du sätter på apparaten. Denna tid krävs för att kylsystemet ska fungera på bästa sätt.

⚠ För att säkerställa bra ventilation måste det finnas tillräckligt med utrymme omkring apparaten, både ovanför och på sidorna. Avståndet mellan baksidan av apparaten och väggen bakom apparaten ska vara minst 50 mm för att undvika heta ytor. Om avståndet är mindre kommer apparaten att förbruka mer energi.

⚠ **VARNING:** Apparaten ska installeras i enlighet med tillverkarens anvisningar för att undvika säkerhetsrisker på grund av instabilitet. Det är inte tillåtet att ställa kylskåpet på så sätt att gasspisens metallslang, gas- eller vattenrör av metall eller elektriska ledningar är i kontakt med kylskåpets bakre panel (kondensorn).

### ELEKTRISKA VARNINGAR

⚠ Det måste alltid kunna gå att koppla bort apparaten från elnätet genom att ta ut stickproppen från eluttaget, om åtkomligt, eller med hjälp av en flerpolig strömbrytare som är installerad före eluttaget enligt elektriska bestämmelser. Apparaten måste jordas i enlighet med nationella elektriska säkerhetsstandarder.

⚠ Använd inte förlängningskablar, grenuttag eller adaptrar. När installationen är klar ska det inte gå att komma åt de elektriska komponenterna. Använd inte apparaten om du är våt eller barfota. Använd

inte denna apparat om elsladden eller stickkontakten är skadad, om den inte fungerar som den ska eller om den har skadats eller fallit ned på golvet.


⚠ Om elsladden är skadad ska den bytas ut mot en likadan av tillverkaren, dess servicepersonal eller liknande kvalificerad tekniker för att undvika fara - risk för elchock.

### RENGÖRING OCH UNDERHÅLL

⚠ **VARNING:** Försäkra dig om att apparaten är avstängd och bortkopplad från elnätet innan något underhållsarbete påbörjas; Använd aldrig ångtvätt - risk för elshock.

⚠ Användingastarkaellerslipanderengöringsmedel så som fönsterputs, slippulver, brandfarliga vätskor, rengöringsvax, koncentrerade rengöringsmedel, blekmedel eller rengöringsprodukter som innehåller petroleum på plastdetaljer, insidan och på luckans kanter eller tätningar. Använd inte pappersdukar, stålull eller andra repande rengöringsverktyg.


### BORTSKAFFANDE AV FÖRPACKNINGSMATERIAL

Förpackningsmaterialet kan återvinnas till 100%, vilket framgår av återvinningsymbolen .

Därför ska de olika delarna av förpackningen kasseras på ett ansvarsfullt sätt och i enlighet med gällande lokala bestämmelser för avfallshantering.

### KASSERING AV GAMLA HUSHÅLLSAPPARATER

Denna apparat är tillverkad av material som kan återanvändas eller återvinnas. Kassera den enligt lokala bestämmelser för avfallshantering. För mer information om hantering, återvinning och återanvändning av elektriska hushållsapparater, var god kontakta de lokala myndigheterna, ortens sophanteringstjänst eller butiken där apparaten inhandlades. Denna apparat är märkt i enlighet med direktiv 2012/19/EU om avfall som utgörs av eller innehåller elektrisk och elektronisk utrustning (Waste Electrical and Electronic Equipment, WEEE). Genom att säkerställa korrekt bortskaffande av denna produkt bidrar du till att förhindra negativa konsekvenser för vår miljö och hälsa.

Symbolen  på produkten eller på den medföljande dokumentationen anger att den inte ska hanteras som hushållsavfall, utan ska lämnas in till en lämplig insamlingsplats för återvinning av elektrisk och elektronisk utrustning.

### MILJÖRÅD

Installera apparaten på en torr, välventilerad plats där den inte utsätts för direkt solljus eller andra värmekällor (t.ex. värmeelement, spisar osv.). Använd en isolerande platta vid behov.

Se till att följa installationsanvisningarna för att säkerställa en fullgod ventilation. Otillräcklig ventilation på baksidan av apparaten bidrar till ökad energiförbrukning och minskad kyleffekt.

En dörr som öppnas ofta kan leda till högre energiförbrukning.

Apparatens invändiga temperatur och energiförbrukningen kan även påverkas av omgivningstemperaturen samt apparatens installationsplats. Temperaturinställningen bör beakta dessa faktorer.

Öppna dörren så sällan som möjligt.

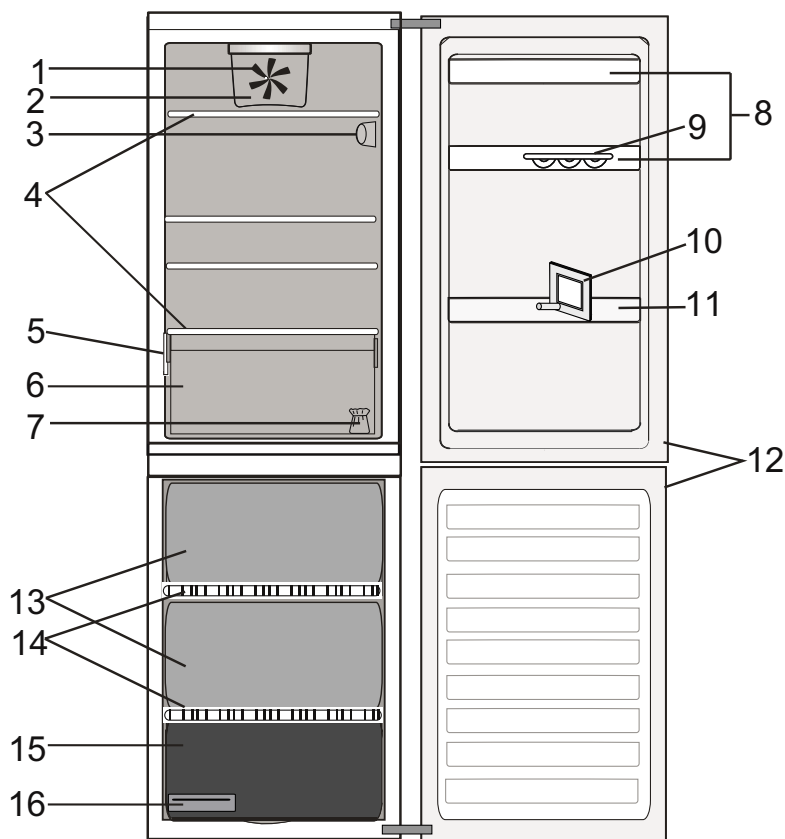
Placera fryst mat som ska tinas i kylskåpet. Frysta matvarors låga temperatur hjälper till att hålla livsmedlen kalla i kylskåpet. Låt varm mat och varma drycker svalna innan du lägger in dem i apparaten.

Hyllornas placering i kylskåpet har inverkan på energiförbrukningen. Matvarorna ska placeras på hyllorna på ett sådant sätt att luften kan cirkulera fritt (matvaror ska inte läggas tätt intill varandra eller den bakre panelen).

Du kan öka förvaringskapaciteten av fryst mat genom att ta ut korgarna och, i förekommande fall, hyllan Stop Frost.

Bry dig inte om ljudet som kommer från kompressorn. I Snabbguiden för denna apparat beskrivs det som normalt ljud.

# PRODUKTBESKRIVNING



## Kyldel

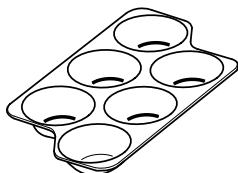
1. Fläkt\*
2. Fläktlock\*
3. Elektronisk kontrollpanel / belysning
4. Hyllor
5. Märkskylt med företagsnamn
6. Frukt- och grönsakslåda
7. Sats för att ändra dörrslagningens sida
8. Dörrfack
9. Äggfack\*
10. Flaskmellanlägg\*
11. Flaskbalkong\*
12. Dörrtätning

## Frysdel

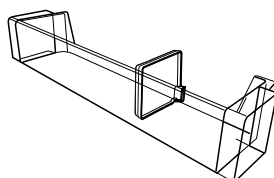
12. Dörrtätningar
13. Fryslådor
14. Hyllor
15. Nedre låda: extra kall zon, perfekt för att frysa in färsk matvaror
16. Isbitlåda\*

## TILLBEHÖR\*

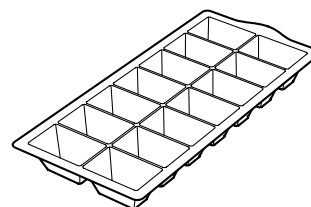
### ÄGGFACK



### FLASKMELLANLÄGG

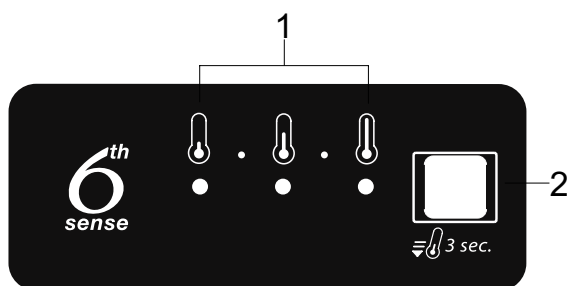


### ISBITSLÅDA



\*Finns endast på vissa modeller

## KONTROLLPANEL



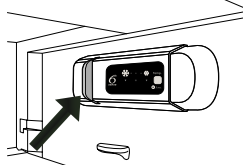
1. Lysdioder (som visar den aktuella temperaturinställningen eller snabbkylningsfunktionen)
2. Snabbkylningsknapp / Temperaturknapp

## LED-LAMPA

Till kylskåpets invändiga belysning används lysdioder som ger en effektiv belysning och mycket låg energiförbrukning.

Om belysningsystemet inte fungerar ska du kontakta service för att byta ut det.

**Viktigt:** Den invändiga belysningen tänds när kylskåpsdörren öppnas. Om dörren lämnas öppen i mer än 8 minuter släcks belysningen automatiskt.



**6<sup>th</sup> SENSE**

Denna funktion arbetar automatiskt för att garantera optimala förhållanden för förvaring av matvaror. Funktionen "6<sup>th</sup> Sense" aktiveras automatiskt när:

- en stor mängd matvaror placeras i kylskåpet
- kylskåpsdörren har stått öppen länge
- under längre strömavbrott när den invändiga temperaturen i skåpet har ökat så mycket att det föreligger risk att livsmedlen inte kan förvaras på säkert sätt.

## SNABBKYLNING

Användning av snabbkylningsfunktionen rekommenderas för att öka kyldelens kylkapacitet när stora mängder matvaror placeras i den.

Aktivera snabbkylningsfunktionen genom att hålla intryckt temperaturknappen på kontrollpanelen i 3 sekunder tills alla 3 lysdioder tänds.

Funktionen avaktiveras automatiskt efter 24 timmar och återgår till den föregående inställningen.

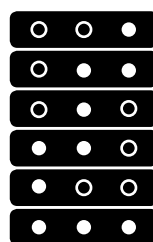


Funktionen kan stängas av manuellt genom att hålla temperaturknappen på kontrollpanelen intryckt i 3 sekunder.

Anmärkning: Snabbkylningsfunktionen bör också sättas på innan färsk matvaror läggs in för infrysning i frysdelen för att förbättra infrysningskapaciteten.

## TEMPERATURINSTÄLLNING

Tryck på temperaturknappen på kontrollpanelen för att justera temperaturen från den varmaste till den kallaste nivån. När temperaturknappen trycks in ändras temperaturinställningen cykliskt. Vid leverans är produktens temperatur inställd på en medelhög nivå (fabriksinställning). Temperaturinställningarna visas i följande tabell:



Hög temp.

medelhög temperatur

medeltemperatur

medellåg temperatur

låg temp.

Snabbkylning



● Lysdiod PÅ ○ Lysdiod AV

Anmärkning: De visade inställningspunkterna motsvarar den genomsnittliga temperaturen i hela kylskåpet.

## FLÄKT\*

Fläkten gör att temperaturen fördelas jämnt inuti kylen och att matvarorna följaktligen förvaras bättre. I standardläget är fläkten påslagen. Tryck på fläktknappen för att stänga av fläkten. Notera att fläkten inte arbetar under hela tiden när den är påslagen. Fläkten startar beroende på temperatur och/eller fuktighetsnivå i kylskåpet. Det är därför helt normalt att fläkten inte arbetar trots att den är påslagen. Om apparaten har en fläkt kan den vara utrustad med ett antibakteriefilter. Ta ut det från behållaren i frukt- och grönsakslådan och sätt in det i fläktlocket. Anvisningar om hur filtret ska bytas ut medföljer filtret.

## ANTIBAKTERIEFILTER\*

Ta ut filtret ur behållaren i frukt- och grönsakslådan och sätt in det i fläktlocket. Anvisningar om hur filtret ska bytas ut medföljer filtret. Byt ut filtret var sjätte månad för säkerställa optimalt skydd för ditt kylskåp. Besök webbplatsen eller kontakta kundtjänst för att beställa ett filter.

## INFRYSNING AV FÄRSK MAT

Placera färsk mat som ska frysas in på hyllan i frysdelen och undvik direktkontakt med mat som redan är fryst. Mängden matvaror som kan frysas in under 24 timmar visas på typskylten. För att frysa in färsk mat, placera frysdelens hylla i det övre läget.

\*Finns endast på vissa modeller

## KYLSKÅPSLAMPA

Till kylskåpets invändiga belysning används lysdioder som ger en effektiv belysning och mycket låg energiförbrukning. Om belysningssystemet inte fungerar ska du kontakta service för att byta ut det.

**Viktigt:** Den invändiga belysningen tänds när kylskåpsdörren öppnas.

Om dörren lämnas öppen i mer än 8 minuter släcks belysningen automatiskt.

## HYLLOR

Samtliga hyllor, luckor och korgar är avtagbara.

## LUCKA

### VÄNDBAR DÖRRUPPHÄNGNING

Anmärkning: Dörren kan hängas om till öppning på andra sidan. Omhängning av dörrar som utförs av vår serviceorganisation täcks inte av garantin.

Följ instruktionerna i **Installationsanvisningar**.

## KYLDEL MED AUTOMATISK AVFROSTNING

Avfrostningen av kyldelen sker automatiskt. När det bildas vattendroppar på kyldelens bakre innervägg är det ett tecken på att den automatiska avfrostningen pågår.

Avfrostningsvattnet leds till ett dräneringshål och samlas sedan upp i en behållare där det förångas.

\*Finns endast på vissa modeller

# ANVÄNDNING AV APPARATEN

## FÖRSTA ANVÄNDNINGEN

Vänta minst två timmar efter installationen innan du ansluter apparaten till elnätet.

När stickkontakten har satts in i vägguttaget sätts kylskåpet automatiskt i funktion. De idealiska förvaringstemperaturerna har ställts in på fabriken.

När kylskåpet slås på tar det 4-6 timmar innan det uppnår korrekt förvaringstemperatur. Placera det antibakteriella filtret med lukthämmande effekt i fläkten enligt anvisningarna på förpackningen (i förekommande fall).

## KYLSKÅPSDEL OCH FÖRVARING AV MAT

Kyldelen passar för förvaring av färska livsmedel och drycker. Avfrostning av kyldelen sker automatiskt. Under automatisk avfrostning förekommer vattendroppar på kyldelens bakre panel. Avfrostningsvattnet leds till ett dräneringshål och samlas sedan upp i en behållare där det förångas.

Anmärkning: Omgivningstemperaturen, hur ofta dörrarna öppnas och apparatens placering kan påverka den invändiga temperaturen i de två utrymmena. Ställ in temperaturen baserat på dessa faktorer. Om omgivningen är mycket fuktig kan kondens bildas i kyldelen, framför allt på glashyllorna.

Vi rekommenderar att du stänger behållare som innehåller vätskor (t.ex. buljong), slår in produkter med hög vattenhalt (t.ex. grönsaker) och slår på fläkten (finns på vissa modeller). Alla lådor, dörrhyllor och hyllor kan tas bort.

### VENTILATION

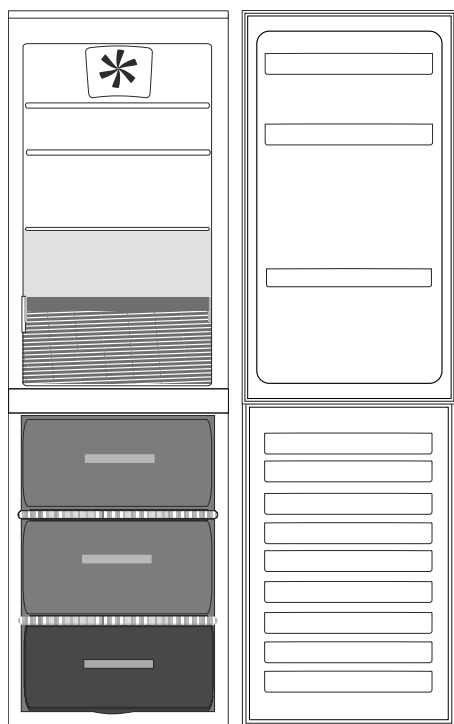
När luften cirkulerar i kyldelen bildas zoner med olika temperaturer. Temperaturen är kallast ovanför frukt- och grönsakslådan och vid den bakre väggen. Den är varmast i den övre främre delen av kylskåpet. Otillräcklig ventilation resulterar i ökad energiförbrukning och minskad kyleffekt.

## FÖRVARING AV FÄRSKA MATVAROR OCH DRYCKER



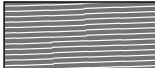
Livsmedel som avger en stor mängd etylengas (äpplen, aprikoser, päron, persikor, avokado, fikon, plommon, blåbär, meloner, bönor) och de som är känsliga för denna gas, såsom frukt, grönsaker och sallad, bör alltid separeras eller lindas in för att inte minska hållbarhetstiden. Till exempel ska inte tomater förvaras tillsammans med kiwi eller kål.

Förvara inte matvaror tätt intill varandra för att tillåta att luften cirkulerar fritt. Använd behållare av återvinningsbar plast, metall, aluminium eller glas och plastfolie för att slå in maten.

Om du bara har en liten mängd matvaror att förvara i kylskåpet rekommenderar vi att använda hyllorna ovanför frukt- och grönsakslådan eftersom det är den svalaste delen av kylskåpet. Förvara vätska och mat som kan avge eller dra åt sig lukt eller smak i stängda behållare eller täck över dem. Använd flaskhållaren för att undvika att flaskor välter (finns på vissa modeller).




### Förklaring

-  **TEMPERERAD ZON**  
Rekommenderas för förvaring av exotiska frukter, burkar, drycker, ägg, såser, inlagda grönsaker, smör, sylt
-  **KALL ZON**  
Rekommenderas för förvaring av ost, mjölk, mejeriprodukter, delikatesser, yoghurt
-  **FRUKT- OCH GRÖNSAKSLÅDA**

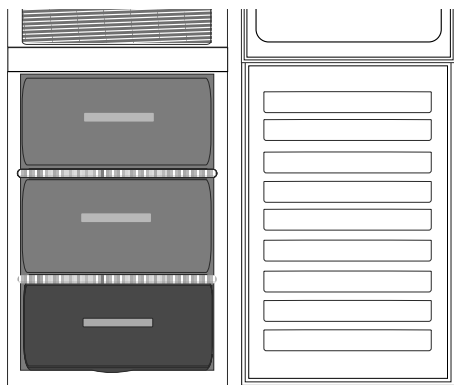


## FRYSDDEL OCH FÖRVARING AV MAT

Frysdelen  passar för förvaring av frysta matvaror (till datummärkning på förpackningen) och infrysning av färska matvaror.

Mängden matvaror som kan frysas in under 24 timmar visas på typskylten.

Placera matvarorna som ska frysas in i frysdelen och lämna tillräckligt utrymme runt förpackningarna så att luften kan cirkulera fritt. Delvis upptinade matvaror ska inte frysas in igen. Det är viktigt att matvarorna slås in på ett sådant sätt att vatten, fukt eller kondens inte tränger in.



Du kan öka förvaringsutrymmet i frysdelen genom att ta ut fryslådorna. Kontrollera att dörren är korrekt stängd.

### ISBITAR

Fyll isbitlådan till 2/3 med vatten och placera den i frysdelen. Använd aldrig vassa eller spetsiga föremål för att ta loss isbitarna.

### Förklaring



#### FRYSDELSLÅDA

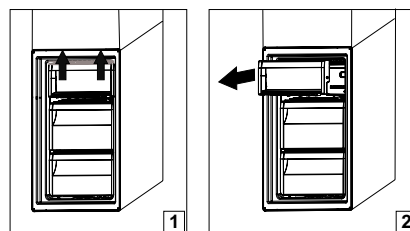
(EXTRA KALL ZON) Rekommenderas för att frysa färsk/lagad mat.



#### FRYSLÅDA

## TA BORT FRYSLÅDAN

- Öppna frysdörren.
- Dra den översta lådan uppåt genom att hålla i höger och vänster hörn (1).
- Ta ut lådan (2).
- Sätt tillbaka den översta lådan i omvänd ordning.



## TIPS OM INFrysNING OCH FÖRVARING AV FÄRSKA LIVSMEDEL

- Vi rekommenderar att märka den frysta maten med innehållstyp och datum. Märkning hjälper dig att ta reda på förpackningens innehåll och matens sista förbrukningsdag. Frys inte in upptinad mat igen.
- Före infrysning, slå in och förslut färska livsmedel i: aluminiumfolie, plastfolie, plastförpackningar, plastburkar med lock eller frysbehållare, förutsatt att dessa är lämpliga för infrysning av livsmedel.
- För bästa infrysningsresultat ska matvarorna vara färska och av hög kvalitet.
- Färska grönsaker och färsk frukt bör frysas in direkt efter att de har plockats för att behålla samma näringsvärde, konsistens, färg och smak. Vissa typer av kött, särskilt vilt, bör hängas före infrysning.
- Låt alltid varm mat svalna innan du lägger in i frysen.
- Konsumera livsmedel som tinat helt eller delvis omedelbart. Frys inte in upptinade livsmedel på nytt såvida de inte först har tillagats. När upptinade livsmedel har tillagats kan de frysas in på nytt.
- Frys inte flaskor som innehåller vätska.

## FRYST MAT: TIPS NÄR DU HANDLAR

Att tänka på när du köper fryst mat:

- Försäkra dig om att förpackningen eller omslaget är intakt eftersom kvaliteten på livsmedlet annars kan ha försämrats. Om förpackningen är skrovlig eller har fuktfläckar har livsmedlet inte förvarats på optimalt sätt och det kan ha börjat tina.
- Planera din runda i livsmedelsaffären så att du går till frysdelen det sista du gör och använd fryspåsar för hemtransporten.
- Lägg in frysta livsmedel i frysen så fort du kommer hem.
- Helt eller delvis tinad mat får inte frysas in igen utan ska förtäras inom 24 timmar.
- Se till så att temperaturvariationerna i matvarorna minimeras i så stor mån som möjligt. Respektera den datummärkning som anges på förpackningen.
- Följ alltid anvisningarna om frysförvaring som finns på matförpackningen.

## HUR LÅNG TID HEMFRUSEN MAT KAN FÖRVARAS

Produkt	Förvaringstid
Smör eller margarin	6 månader
Ost	3 månader
<b>Fisk</b>	2-3 månader
Skaldjur	1 månad
Frukt (förutom citrus)	8-12 månader
Glass eller sorbet	2-3 månader
<b>Kött</b>	
Skinka, korv	2 månader
Stekar (nöt/fläsk/lamm)	8-12 månader
Biffar eller kotletter (nöt/lamm/fläsk)	4 månader
Mjölk, färsk flytande	1-3 månader
Fågel (kyckling/kalkon)	5- 7 månader
grönsaker	8-12 månader

## AVFROSTNING AV FRYSEN

Frysdelen bör avfrostas 1-2 gånger om året eller när frostlagret blir 3 mm tjockt. Det är normalt att det bildas frost. Hur mycket frost som bildas och hur snabbt detta sker beror på rumsförhållandena och hur ofta dörren öppnas. För att avfrosta enheten, stäng av apparaten och plocka ut alla matvaror. Låt frysdörren stå öppen så att all frost smälter.

Använd lådan nedtill där fram på frysen för att samla upp vatten (se bilden). Rengör frysens insida. Skölj och torka noggrant. Sätt på apparaten igen och lägg tillbaka matvarorna i den.



## FUNKTIONSLJUD

Det är normalt att apparaten avger ljud eftersom flera fläktar och motorer används för att reglera funktioner som slås på och av automatiskt.

### VISSA AV FUNKTIONSLJUDEN KAN DÄMPAS GENOM ATT:

- Nivellera apparaten och installera den på en jämn yta.
- Undvik att apparaten kommer i direkt kontakt med möbler.
- Se till att invändiga komponenter är placerade på rätt sätt.
- Se till att flaskor och behållare inte kommer i kontakt med varandra.

### VISSA AV FUNKTIONSLJUDEN SOM HÖRS ÄNDÅ

1. Ett väsende ljud när du sätter på apparaten första gången eller efter ett långt uppehåll.



2. Ett gurglande ljud när kylvätska rinner in i ledningarna.



3. Ett BRRR-ljud kommer från kompressorn när den är igång.



4. Ett surrande ljud när vattenventilen eller fläkten börjar att arbeta.



5. Ett knakande ljud när kompressorn slås på.



6. Ett KLICK-ljud från termostaten som bestämmer när kompressorn ska starta.



## LARMTABELL

LARMTYP	Signal	Orsak	Åtgärd
Larm för öppen dörr.	Kylskåpslampan blinkar.	Dörren har varit öppen längre än 5 minuter.	Stäng luckan.
Larm för öppen dörr.	Kylskåpslampan är släckt.	Dörren har varit öppen längre än 8 minuter.	Stäng luckan.
Felfunktion.	Någon av temperaturindikatorerna blinkar.	Fel på produkten.	Kontakta kundtjänst.

## RÅD ATT FÖLJA OM APPARATEN INTE ANVÄNDS

## OM APPARATEN INTE ANVÄNDS

Koppla bort apparaten från elnätet, ta ut produkterna, avfrostna apparaten vid behov och rengör den. Lämna dörren på glänt så att luft kan cirkulera i utrymmena. Luftcirkulationen motverkar mögel och dålig lukt.

## VID STRÖMAVBROTT

Håll dörrarna stängda så att matvarorna förblir kalla så länge som möjligt. Frys inte in delvis upptinade matvaror igen. Vid längre strömavbrott kan strömavbrottslarmet aktiveras (finns på modeller med elektroniskt övervakningssystem).

## RENGÖRING OCH UNDERHÅLL

**Dra alltid ut stickkontakten från eluttaget eller koppla bort apparaten från elnätet på annat sätt innan någon typ av rengöring och underhåll utförs.**

**Använd aldrig slipande rengöringsprodukter. Rengör aldrig kylskåpets delar med lättantändliga vätskor.**

**Använd inte ångtvätt.**

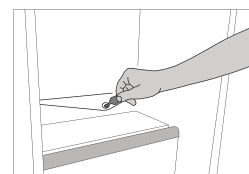
**Knapparna och kontrollpanelens display får inte rengöras med alkohol eller liknande ämnen utan med en torr trasa.**

- Rengör apparaten regelbundet med en duk, ljummet vatten och ett mildt rengöringsmedel som är avsett för invändig rengöring av kylskåp.
- Rengör utsidan av apparaten och dörrlisten med en fuktig trasa och torka av med en mjuk duk.
- Rengör regelbundet kondensorn på baksidan av apparaten med en dammsugare.

**Viktigt:**

- Knapparna och kontrollpanelens display får inte rengöras med alkohol eller liknande ämnen utan med en torr trasa.
- Kylsystemets rör är placerade i närheten av skålen för avfrostningsvattnet och kan bli mycket heta. Rengör dem regelbundet med en dammsugare.

Rengör regelbundet insidan av dräneringshålet i kylskåpets bakre panel nära frukt- och grönsakslådan med det medföljande verktyget för att garantera att avfrostningsvattnet tappas av fortlöpande och på ett korrekt sätt.



# FELSÖKNING

Vad ska göras om...	Möjliga orsaker	Åtgärder
Apparaten fungerar inte.	Apparaten kan ha problem med strömförsörjningen.	<ul style="list-style-type: none"> <li>Kontrollera om nätkabeln är ansluten till ett eluttag med korrekt spänning.</li> <li>Kontrollera skyddsanordningarna och säkringarna i elsystemet i ditt hem.</li> </ul>
Det finns vatten i avfrostningsskålen.	Detta är helt normalt vid varmt och fuktigt väder. Även om skålen är fylld till hälften tyder det på normal funktion.	<ul style="list-style-type: none"> <li>Kontrollera att apparaten står i våg så att vattnet inte rinner ur skålen.</li> </ul>
Kylskåpslisterna där dörrens tätningslister sitter känns varma vid beröring.	Detta är inte ett fel. Detta är normalt vid varmt väder när kompressorn är igång.	
Lampan tänds inte.	Lampan kan behöva bytas ut. Apparaten kan vara i läget På/Standby.	<ul style="list-style-type: none"> <li>Kontrollera att skyddsanordningarna och säkringarna i elsystemet i ditt hem fungerar som de ska.</li> <li>Kontrollera om nätkabeln är ansluten till ett eluttag med korrekt spänning.</li> <li>Om LED-lamporna är trasiga ska du kontakta service för att byta mot lampor av samma typ. Lamporna är endast tillgängliga via kundtjänst eller auktoriserade återförsäljare.</li> </ul>
Motorn verkar arbeta för mycket.	Hur länge motorn är igång beror på olika omständigheter: Hur ofta dörren öppnas, mängden mat, rumstemperatur, temperaturreglagens inställningar.	<ul style="list-style-type: none"> <li>Kontrollera att apparatens reglage är korrekt inställda.</li> <li>Kontrollera om en stor mängd matvaror har tillsatts i apparaten.</li> <li>Kontrollera att dörren inte öppnas för ofta.</li> <li>Kontrollera att dörren stängs ordentligt.</li> </ul>
Apparatens temperatur är för hög.	Det kan finnas olika orsaker (se "Åtgärder").	<ul style="list-style-type: none"> <li>Kontrollera att kondensorn (på baksidan av apparaten) inte är täckt med damm eller ludd.</li> <li>Kontrollera att dörren är korrekt stängd.</li> <li>Kontrollera att dörrtätningarna är korrekt monterade.</li> <li>Under varma dagar när rumstemperaturen är varm är det normalt att motorn är igång längre.</li> <li>Om dörren har lämnats öppen under en längre tid eller om en stor mängd mat har placerats i apparaten aktiveras motorn under en längre tid för att kyla av apparaten invändigt.</li> </ul>
Dörrarna stängs och öppnas inte på rätt sätt.	Det kan finnas olika orsaker (se "Åtgärder").	<ul style="list-style-type: none"> <li>Kontrollera att inga matförpackningar blockerar dörren.</li> <li>Kontrollera att de invändiga delarna eller den automatiska ismaskinen sitter korrekt.</li> <li>Kontrollera att dörrlisterna inte är smutsiga eller klibbiga.</li> <li>Se till att apparaten står i våg.</li> </ul>

## KUNDSERVICE

### INNAN DU RINGER KUNDSERVICE

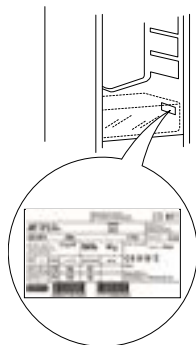
1. Försök att lösa problemet på egen hand enligt anvisningarna i **FELSÖKNING**.
2. Stäng av apparaten och slå på den igen för att se om felet kvarstår.

### OM PROBLEMET KVARSTÅR EFTER DESSA KONTROLLER SKA DU KONTAKTA NÄRMASTE KUNDTJÄNST

För att få assistans, ring numret som anges i garantihäftet eller följ instruktionerna på webbsidan **www.whirlpool.eu**

När du kontaktar vår kundservice ska följande alltid uppges:

- En kort beskrivning av felet.
- Typ av apparat och exakt modell.

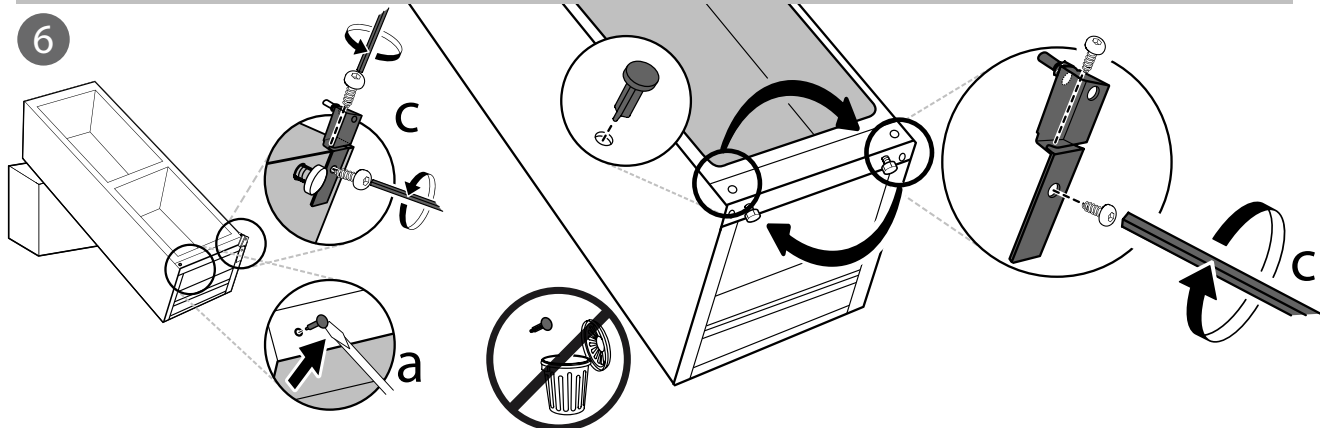
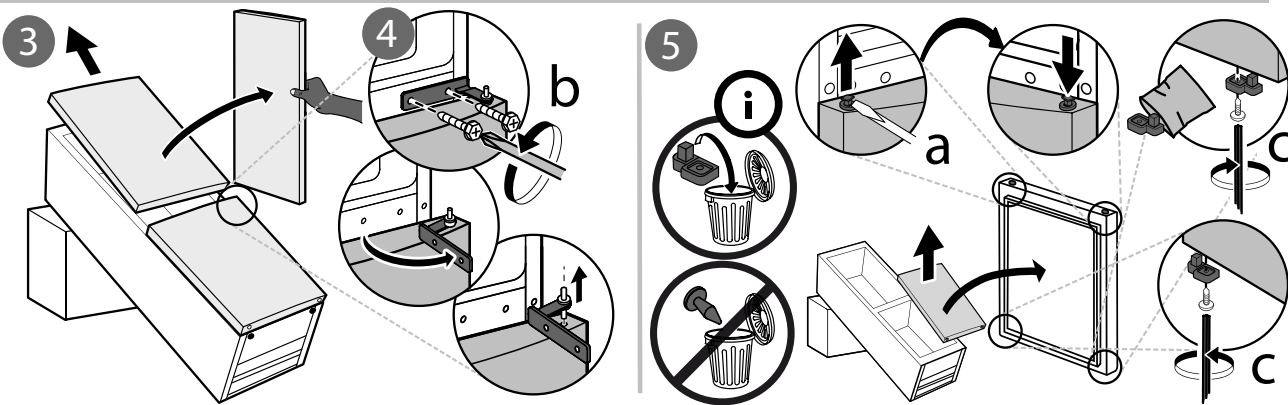
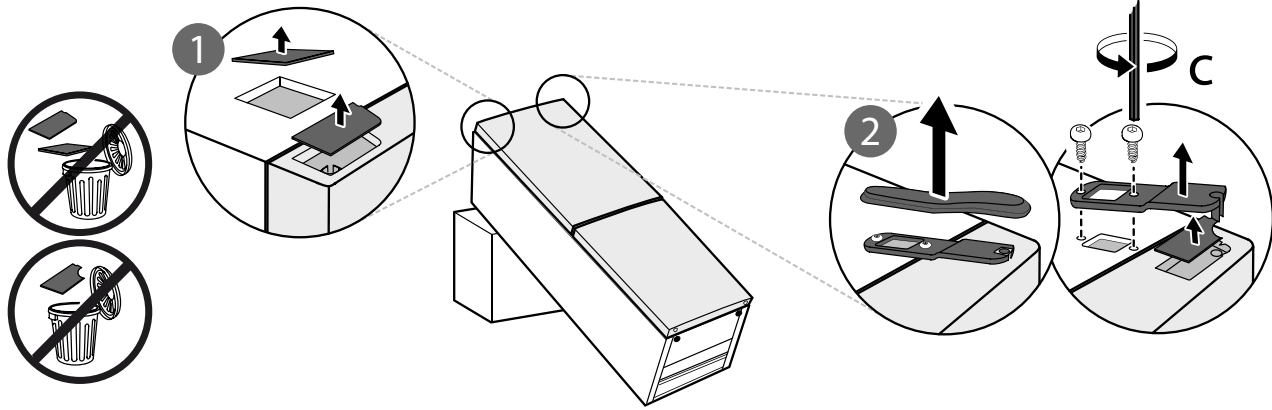
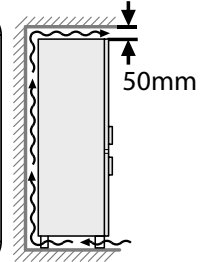
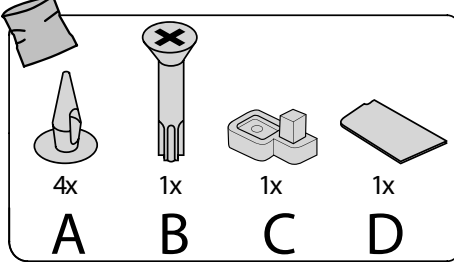
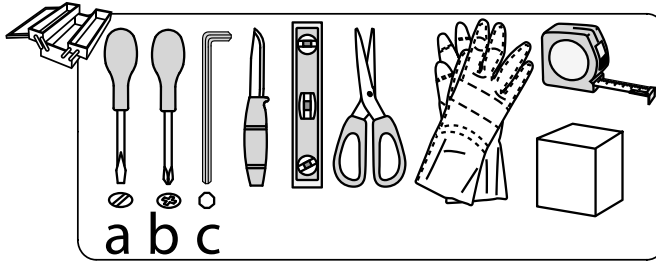
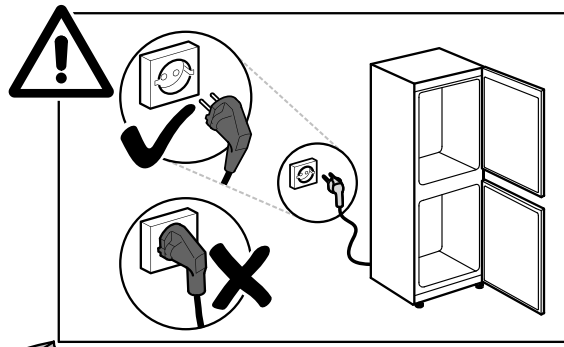
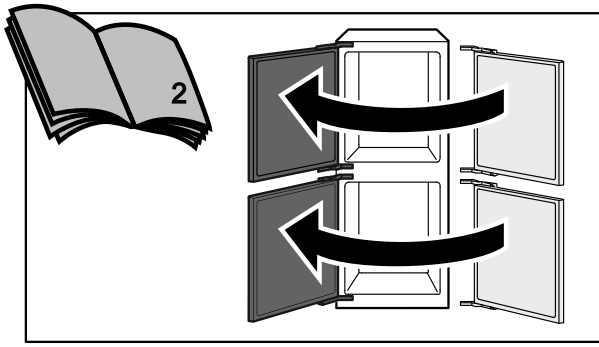


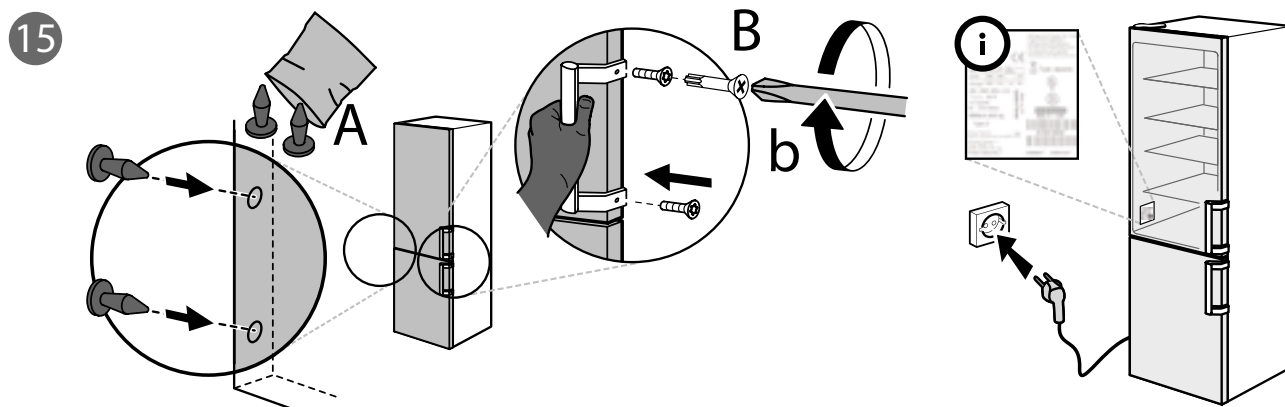
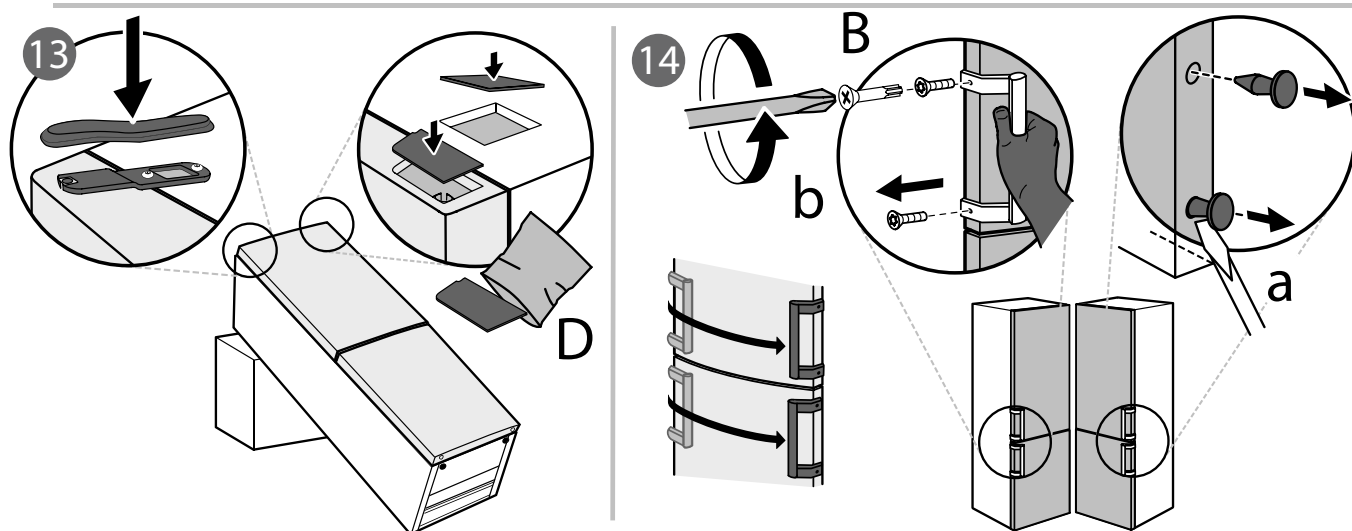
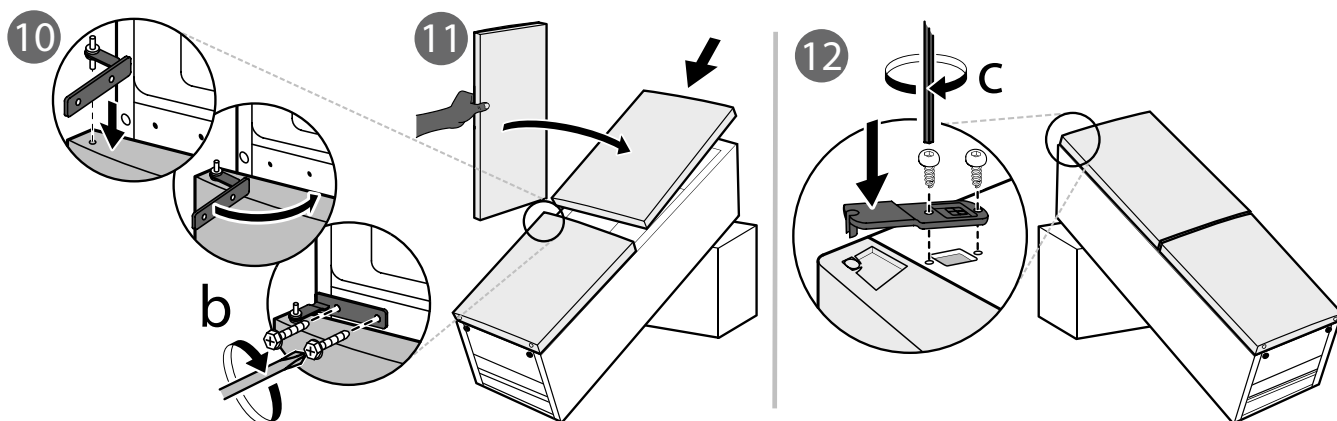
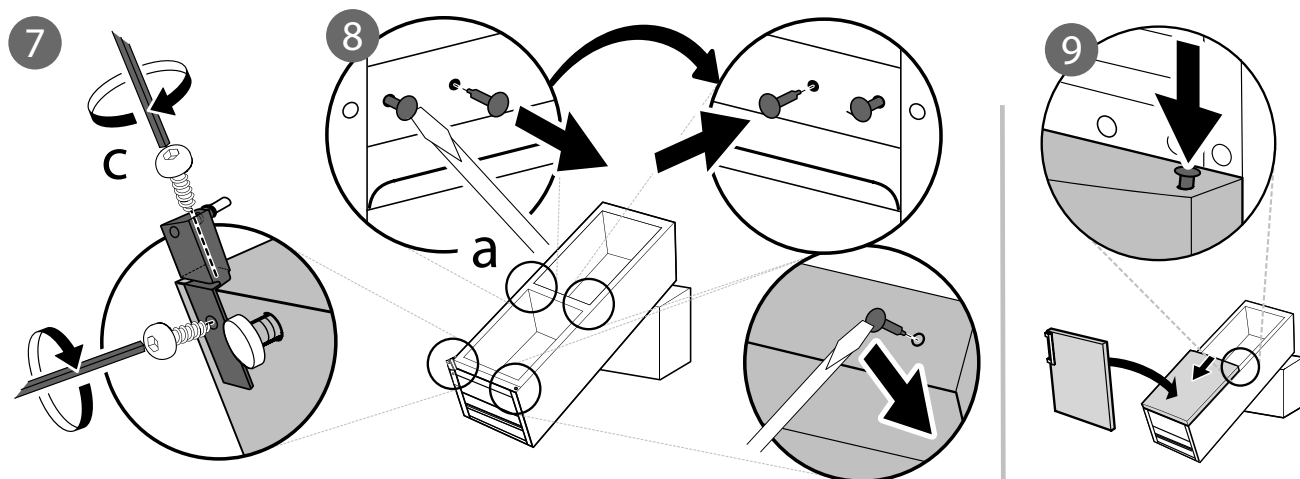
- Servicenumret (numret efter ordet Service på märkskylten). Servicenumret finns även i garantihäftet.

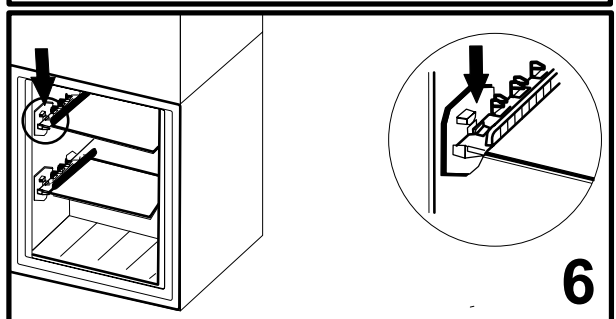
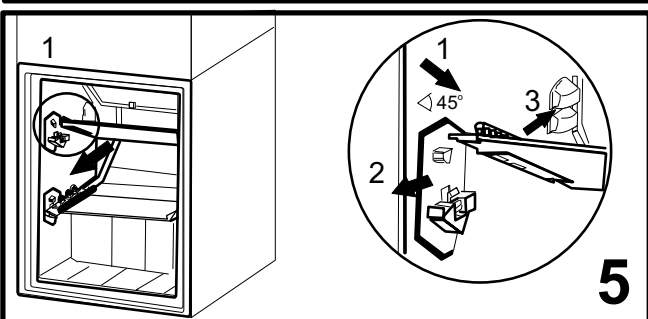
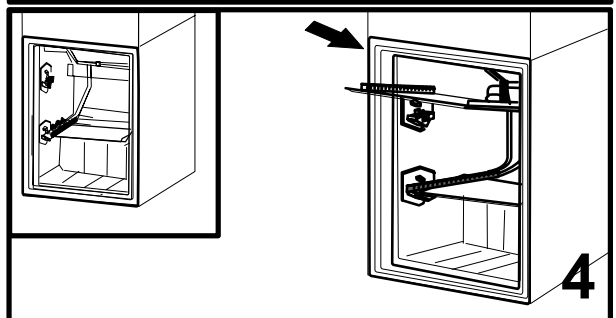
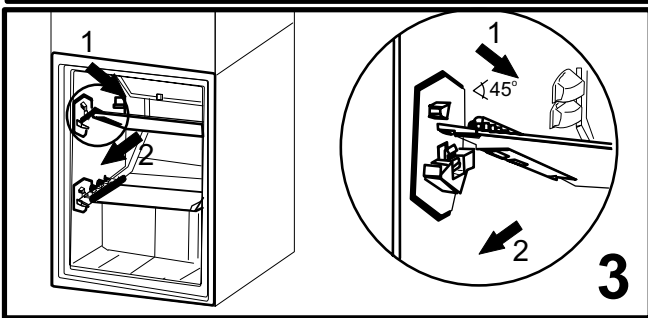
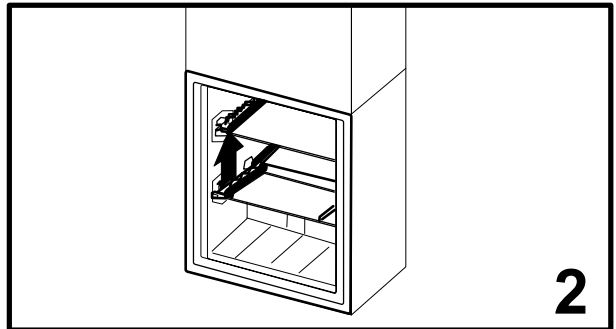
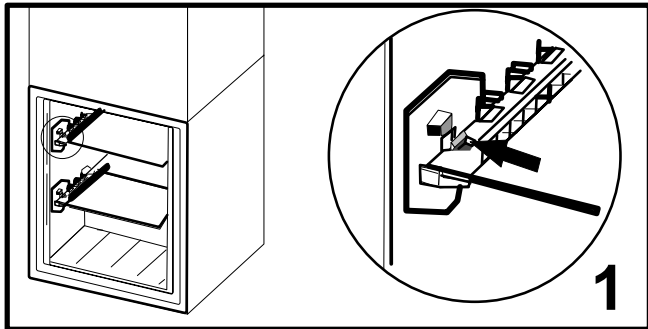
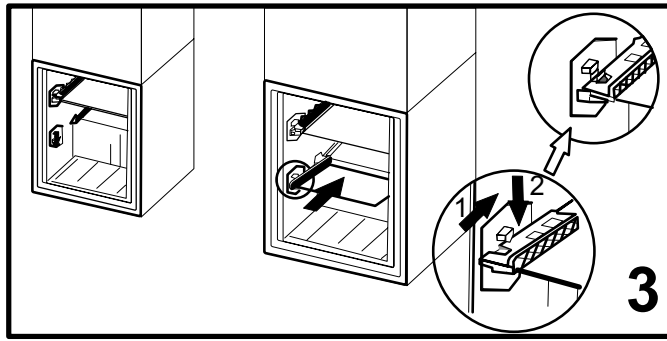
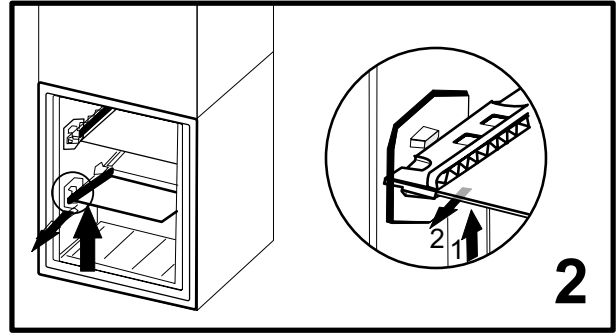
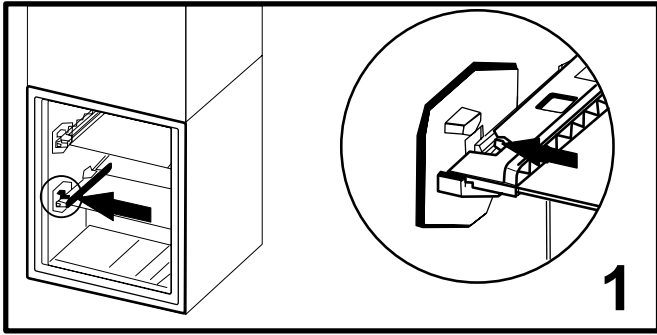


- Fullständig adress.
- Telefonnummer.

Vänd dig alltid till en auktoriserad serviceverkstad om det blir nödvändigt med reparation (som garanti för att originalreservdelar används och att reparationen utförs på korrekt sätt).







400011046815