

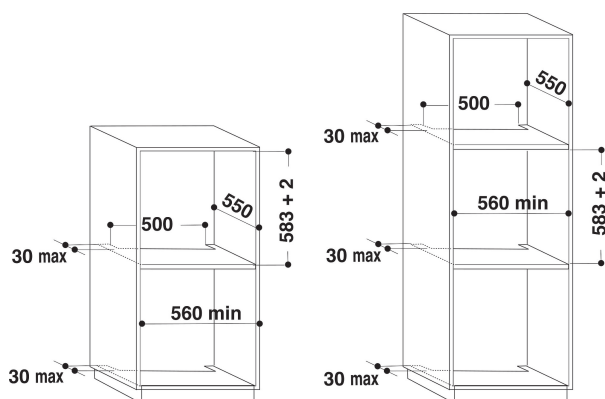
# AKP 295 NA

12NC: 857729510510

GTIN (EAN) code: 8003437937910

Whirlpool

SENSING THE DIFFERENCE



## ALAPTULAJDONSÁGOK

| Termékcsoport                              | Sütő                     |
|--|--------------------------|
| Kereskedelmi elnevezés                     | AKP 295 NA               |
| Termék színe                               | Új antracit              |
| Konstruktív kivitel                        | Beépíthető               |
| Vezérlés módja                             | Mechanikus               |
| Type of control settings                   | -                        |
| Minden főzőlap-kapcsoló be van építve?     | Nem                      |
| Milyen főzőlapot tud vezérelni?            | -                        |
| Automatikus programok                      | Nem                      |
| Áramfelvétel (A)                           | 16                       |
| Feszültség (V)                             | 220-240                  |
| Frekvencia (Hz)                            | 50/60                    |
| Length of Electrical Supply Cord (cm)      | 90                       |
| Csatlakozódugó típusa                      | Nem                      |
| Termékmélység 90°-ban nyitott ajtónál (mm) | -                        |
| Termékmagasság                             | 595                      |
| Termék szélessége                          | 595                      |
| Termékmélység                              | 564                      |
| Minimális beépítési magasság               | 0                        |
| Minimális beépítési szélesség              | 0                        |
| Beépítési mélység                          | 0                        |
| Nettó tömeg (kg)                           | 34                       |
| Usable volume (of cavity)                  | 60                       |
| Beépített tisztítórendszer                 | Katalitikus, részlegesen |
| Grids of the cavity                        | 1                        |
| Tartók/tálcák                              | 2                        |

## MŰSZAKI ADATOK

|   |                      |
|---|----------------------|
| Időzítő                                   | -                    |
| Idővezérlés                               | Mechanikus           |
| Időbeállítási opciók                      | Indítás és leállítás |
| Biztonsági eszköz                         | -                    |
| Belső világítás                           | Igen                 |
| Number of interior lights of the cavity   | 1                    |
| Position of interior lights of the cavity | Elöl                 |
| Oven guides of the cavity                 | Rácsok               |
| Probe of the cavity                       | Nem                  |

## MŰSZAKI TELJESÍTMÉNY

|   |               |
|---|---------------|
| Energia bemenet   | Elektromos    |
| Type of energy of the cavity  | Elektromosság |
| Energy efficiency class - NEW (2010/30/EU)                            | A             |
| Energy consumption per cycle conventional - NEW (2010/30/EU)          | 0.87          |
| Energy consumption per cycle forced air convection - NEW (2010/30/EU) | 0.78          |