

ВАЖНО Е ДА ГИ ПРОЧЕТЕТЕ И ДА ГИ СПАЗВАТЕ

Преди използването на уреда прочетете инструкциите за безопасност. Запазете ги за бъдещи справки.

В тези инструкции и на самия уред са представени важни предупреждения за безопасността, които трябва да се прочетат и да се съблюдават винаги. Производителят отказва всякаква отговорност при неспазване на тези указания за безопасността, във връзка с неподходяща употреба на уреда или неправилна настройка на органите за управление.

⚠ Много малки деца (0-3 год.) трябва да стоят далеч от уреда. Малките деца (3-8 години) трябва да стоят далеч от уреда, освен ако не са под постоянен надзор от възрастен. Този уред може да се използва от деца на 8 години и по-големи, както и от лица с ограничени физически, сетивни или умствени възможности или с недостатъчен опит и познания само ако са под надзор или са им дадени инструкции за употребата на уреда по безопасен начин и разбират възможните опасности. Децата не трябва да си играят с уреда. Почистването и поддръжката от потребителя не трябва да се извършва от деца без надзор.

ПОЗВОЛЕНА УПОТРЕБА

⚠ ВНИМАНИЕ: уредът не е предназначен за управление с външен таймер или отделна система с дистанционно управление.

⚠ Този уред е предназначен за употреба в домашни условия и подобни приложения като: кухни за служители в магазини, офиси и други работни среди; в стопанства; от клиенти в хотели, мотели, хостели и други места за настаняване.

⚠ Максималният брой комплекти е посочен в продуктовия лист.

⚠ Вратичката не бива да се оставя отворена - опасност от откочване. Отворената вратичка на уреда може да издържи само товара на извадената кошница, включително съдовете. Не използвайте вратичката като опора и не сядайте, нито стъпвайте върху нея.

⚠ ПРЕДУПРЕЖДЕНИЕ: Миялните препарати за съдомиялни машини са силно алкални. Те могат да са изключително опасни при поглъщане. Избягвайте контакт с кожата и очите и дръжте децата далеч от съдомиялната машина, когато вратичката е отворена. Проверявайте дали отделението за препарат е празно след завършване на програмата за миене.

⚠ ПРЕДУПРЕЖДЕНИЕ: Ножовете и другите прибори с остри върхове трябва да се поставят в кошницата с върховете надолу или да се поставят в хоризонтална позиция - опасност от порязвания.

⚠ Този уред не е предназначен за професионална употреба. Не използвайте уреда на открито. Не съхранявайте избухливи или запалими вещества (напр. бензин или аерозоли) във или в близост до

уред - опасност от пожар. Уредът трябва да се използва само за миене на домакински съдове в съответствие с инструкциите, дадени в това ръководство. Водата в съдомиялната машина не е питейна вода. Използвайте само препарат за миене и добавки за изплакване, предназначени за автоматична съдомиялна машина. Когато добавяте омекотител за вода (сол), стартирайте незабавно някаква програма с празна машина, за да предотвратите повреда на вътрешните части заради корозия. Съхранявайте миялния препарат, изплакващия препарат и солта на място, недостъпно за деца. Преди обслужване или поддръжка на уреда спрете подаването на вода към него и го изключете от електрическата мрежа. Изключвайте уреда също в случай на каквато и да било неизправност.

МОНТАЖ

⚠ Боравенето и монтажът на уреда трябва да се извършват от две или повече лица – съществува опасност от наранявания. Използвайте предпазни ръкавици за разопаковането и монтажа на уреда – съществува опасност от порязвания. Свържете съдомиялната машина към водоподаването, като използвате само нови комплекти маркучи. Старите комплекти маркучи не бива да се използват повторно. Всички маркучи трябва да бъдат здраво фиксирани за избягване на разхлабването им по време на работа. Спазвайте нормите, издадени от местната водоснабдителна компания. Налягане на водата 0,05 - 1,0 МРа. Уредът трябва да се постави срещу стена или да бъде вграден в някаква конструкция, за да се ограничи достъпът откъм задната му страна. За съдомиялни с вентилационни отвори в основата, тези отвори не трябва да се запушват от килим.

⚠ Монтажът, включително подаването на вода (ако има) и електрическото свързване и ремонт трябва да се извършват от квалифициран техник. Не поправяйте и не подменяйте части от уреда, ако това не е изрично посочено в ръководството на потребителя. Пазете децата далеч от мястото, където се извършва монтажът. След като разопаковате уреда, проверете дали не е повреден по време на транспортирането. В случай на проблеми, свържете се с дистрибутора или най-близкия отдел за следпродажбено обслужване. След като уредът бъде монтиран, отпадъците от опаковката (пластмаса, стиропор и др.) трябва да стоят далеч от обсега на деца - има опасност от задушаване. Уредът трябва да е изключен от електрическата мрежа преди извършване на каквито и да било монтажни дейности - има опасност от електрически удар. По време на монтажа се уверете, че уредът не поврежда захранващия кабел - има опасност от електрически удар. Активирайте уреда едва след завършване на монтажа.

Ако съдомиялната се монтира в края на редица други уреди и до нея има достъп откъм страничната

й стена, зоната на пантите трябва да се облицова странично за избягване на опасност от наранявания. Температурата на подаваната вода зависи от модела съдомиялна машина. Ако поставеният маркуч за подаване има маркировка „25°C Max“, максималната позволена температура на водата е 25°C. За всички други модели максималната позволена температура на водата е 60°C. Не режете маркучите, а в случай на уредсъссистемазазадържаненаводата, непотапайте във водата пластмасовата кутия за свързване към водопроводната мрежа. Ако дължината на маркучите не е достатъчна, свържете се с местния доставчик. Уверете се, че маркучите за подаване и изпускане на вода не са прегънати или запушени. При първото включване в действие проверете херметичността на тръбата за подаване и източване на водата. Уверете се, че и четирите крачета са стабилни и се опират плътно на пода и ако е необходимо, ги регулирайте, след което с помощта на нивелир проверете дали съдомиялната е нивелирана безупречно.

ПРЕДУПРЕЖДЕНИЯ ОТНОСНО ЕЛЕКТРО-ЗАХРАНВАНЕТО

Табелката с данни е поставена на ръба на вратичката на съдомиялната (вижда се, когато вратичката е отворена).

⚠ Трябва да е възможно уредът да се изключи от захранването чрез изваждане на щепсела, ако е достъпен, или чрез достъпен многополюсен превключвател, монтиран след контакта, както и уредът да е заземен в съответствие с националните стандарти за електрическа безопасност.

⚠ Не използвайте удължители, разклонители или адаптери. След приключване на монтирането електрическите компоненти вече не трябва да са достъпни за потребителя. Не използвайте уреда, ако сте с мокри или боси крака. Не използвайте този уред, ако захранващият му кабел или щепсел е повреден, ако не работи правилно или ако е бил повреден или изпускан.


⚠ Ако захранващият кабел е повреден, той трябва да се смени от производителя, негов сервизен агент или лице с аналогична квалификация, за да се избегне опасна ситуация, например електрически удар.

Ако поставеният щепсел не е подходящ за Вашия контакт, свържете се с квалифициран електротехник. Не дърпайте захранващия кабел. Не потапайте захранващия кабел или щепсел във вода. Пазете кабела далеч от горещи повърхности.

ПОЧИСТВАНЕ И ПОДДРЪЖКА

⚠ ПРЕДУПРЕЖДЕНИЕ: Преди извършване на каквато и да било дейност по поддръжката на уреда, се уверете, че той е изключен и не е свързан към захранването - опасност от електрически удар. Никога не използвайте уреди за почистване с пара.

ИЗХВЪРЛЯНЕ НА ОПАКОВЪЧНИТЕ МАТЕРИАЛИ

Опаковъчният материал е 100% годен за рециклиране и е маркиран със  символа за рециклиране. Различните части от опаковката трябва да бъдат изхвърлени по отговорен начин и в пълно съответствие с местните закони за изхвърлянето на отпадъци.

ИЗХВЪРЛЯНЕ НА ЕЛЕКТРОУРЕДИ

Този уред е произведен с материали, годни за рециклиране или за повторно използване. При изхвърлянето му спазвайте местните разпоредби за изхвърляне на отпадъци. За допълнителна информация относно третирането, оползотворяването и рециклирането на домакински електроуреди се обърнете към компетентните местни органи, службата за битови отпадъци или магазина, от където сте закупили уреда. Този уред е маркиран в съответствие с Европейската директива 2012/19/ЕС относно отпадъци от електрическо и електронно оборудване (WEEE). Като се погрижите продуктът да бъде изхвърлен по правилен начин, Вие ще помогнете за предотвратяване на възможните негативни последици за околната среда и здравето на хората. Символът  върху уреда или придружаващата го документация показва, че този уред не трябва да се третира като битов отпадък, а да бъде предаден в съответния събирателен пункт, предназначен за рециклиране на електрическа и електронна апаратура.

СЪВЕТИ ЗА ИКОНОМИЯ НА ЕНЕРГИЯ

ЕСО: това е стандартна миеща програма, подходяща за почистване на нормално замърсени прибори и съдове за хранене и най-ефективна по отношение на комбинираното използване на енергия и вода за този тип прибори и съдове за хранене.

PŘÍRUČKA ZDRAVÍ A BEZPEČNOST, A PRŮVODCE INSTALACÍ

CS

JE DŮLEŽITÉ JE ČÍST A POROZUMĚT JIM

Před použitím spotřebiče si přečtěte tyto bezpečnostní pokyny. Uschovejte si je pro pozdější použití.

V tomto návodu a na samotném spotřebiči jsou uvedena důležitá bezpečnostní upozornění, která si musíte přečíst a za všech okolností dodržovat. Výrobce nepřijímá žádnou odpovědnost za problémy vyplývající z nedodržování těchto pokynů, z nevhodného použití

spotřebiče či nesprávného nastavení ovládacích prvků.

⚠ Velmi malé děti (0–3 roky) je třeba držet v bezpečné vzdálenosti od spotřebiče. Nejsou-li malé děti (3–8 let) pod dohledem, je třeba je držet v bezpečné vzdálenosti od spotřebiče. Děti starší 8 let a osoby s fyzickým, smyslovým či duševním postižením nebo bez patřičných zkušeností a znalostí mohou tento spotřebič používat pouze pod dohledem nebo tehdy, pokud

obdržely informace o bezpečném použití spotřebiče a pokud rozumějí rizikům, která s používáním spotřebiče souvisejí. Děti si se spotřebičem nesmějí hrát. Nedovolte dětem, aby bez dohledu prováděly čištění a běžnou údržbu spotřebiče.

POVOLENÉ POUŽITÍ

⚠ UPOZORNĚNÍ: Tento spotřebič není určen k ovládání pomocí externího zařízení, jako je např. časovač, nebo samostatného systému dálkového ovládání.

⚠ Tento spotřebič je určen k použití v domácnosti a podobným způsobem, například: v kuchyňských koutech pro zaměstnance v obchodech, kancelářích a na jiných pracovištích; na farmách; k použití klienty hotelů, motelů, penzionů a jiných ubytovacích zařízení.

⚠ Maximální počet sad je zobrazen na výrobním štítku.

⚠ Dvířka nesmí být ponechána v otevřené poloze – riziko vylomení. Otevřená dvířka unesou pouze vysunutý koš s nádobím. Nepokládejte na ně žádné předměty, nesedejte na ně ani na ně nestoupejte.

⚠ VAROVÁNÍ: Mycí prostředky do myčky jsou silně zásadité. Jejich polknutí může být zdraví velmi nebezpečné. Předcházejte kontaktu s pokožkou a očima a nedovolte dětem přibližovat se k myčce, jsou-li dveře otevřené. Zkontrolujte, zda je zásobník čisticího prostředku po dokončení každého mycího programu prázdný.

⚠ VAROVÁNÍ: Nože a další ostré nástroje je třeba do koše na příbory vkládat špičkou dolů nebo je pokládat vodorovně – riziko pořezání. **⚠** Tento spotřebič není určen pro profesionální použití. Nepoužívejte spotřebič ve venkovním prostředí. Neukládejte výbušné nebo hořlavé látky (např. nádoby s benzínem nebo aerosolové spreje) uvnitř spotřebiče nebo v jeho blízkosti – riziko požáru. Spotřebič lze používat pouze k mytí domácího nádobí v souladu s pokyny v tomto návodu k použití. Voda ve spotřebiči není pitná. Používejte výhradně čisticí prostředek a leštidlo určené pro automatické myčky nádobí. Po přidání změkčovače vody (soli) okamžitě spusťte jeden mycí cyklus s prázdnou myčkou, abyste zabránili poškození vnitřních součástí myčky korozí. Čisticí prostředek, leštidlo a sůl ukládejte mimo dosah dětí. Před prováděním oprav a údržby uzavřete přívod vody a odpojte spotřebič od zdroje napájení. Spotřebič odpojte také v případě jakékoli poruchy.

INSTALACE

⚠ Stěhování a instalaci spotřebiče musejí provádět minimálně dvě osoby – nebezpečí zranění. Při rozbalování a instalaci používejte ochranné rukavice – nebezpečí pořezání. Myčku připojte k přívodu vody výhradně pomocí nové soupravy hadic. Stará souprava hadic není určena k opětovnému použití. Všechny hadice musí být bezpečně připojeny k přívodu vody tak, aby nedošlo při provozu zařízení k jejich odpojení. Dodržujte platné předpisy vydané místním vodohospodářským

orgánem. Tlak přiváděné vody činí 0,05–1,0 MPa. Spotřebič musí být postaven u zdi nebo zabudován do nábytku, aby byl omezen přístup k jeho zadní straně. U myček vybavených ventilačními otvory v podstavci je třeba dbát na to, aby tyto otvory nebyly zakryty kobercem.

⚠ Instalaci, včetně připojení přívodu vody (pokud nějaký existuje) a elektřiny, a opravy musí provádět kvalifikovaný technik. Neopravujte ani nevyměňujte žádnou část spotřebiče, pokud to není výslovně uvedeno v návodu k použití. Nedovolte dětem, aby se přibližovaly k místu instalace. Po vybalení spotřebiče se ujistěte, že během přepravy nedošlo k jeho poškození. V případě problémů se obraťte na svého prodejce nebo na nejbližší servisní středisko. Po instalaci musí být obalový materiál (plasty, polystyrenová pěna atd.) uložen mimo dosah dětí – nebezpečí udušení. Před zahájením instalace je nutné spotřebič odpojit od elektrické sítě – nebezpečí úrazu elektrickým proudem. Během instalace se ujistěte, že zařízení nemůže poškodit napájecí kabel – nebezpečí požáru a úrazu elektrickým proudem. Spotřebič spouštějte až poté, co byla instalace dokončena.

Pokud myčku umísťujete na konec řady a spotřebič je z boku přístupný, je třeba zakrýt oblast pantů, a předejít tak nebezpečí skřípnutí. Teplota přiváděné vody závisí na konkrétním modelu myčky. Je-li přívodní hadice označena „25°C max“, pak je maximální povolená teplota vody 25 °C. Pro všechny ostatní modely platí, že maximální teplota je 60 °C. Je-li spotřebič vybaven systémem bezpečnostního uzavření přívodu vody, hadice nepřerézávejte ani neponožujte plastovou chráničku hadice do vody. Jsou-li hadice příliš krátké, obraťte se na specializovaného prodejce. Přesvědčte se, že přívodní ani odtoková hadice nejsou ohnuté ani zaškrcené. Před prvním použitím zkontrolujte, zda jsou přívodní a vypouštěcí hadice dokonale vodotěsné. Dbejte na to, aby všechny čtyři nohy spotřebiče byly stabilní a stály na podlaze, byly nastaveny požadovaným způsobem a pomocí vodováhy zkontrolujte, zda je myčka dokonale vodorovná.

VÝSTRAHY TÝKAJÍCÍ SE ELEKTROINSTALACE

Typový štítek je umístěn na dvířkách myčky a je viditelný při jejich otevření.

⚠ V souladu s národními bezpečnostními normami týkajícími se elektrických zařízení musí být možné odpojit spotřebič od elektrické sítě vytažením zástrčky, pokud je zástrčka přístupná, nebo prostřednictvím vícepólového vypínače umístěného před zásuvkou.

⚠ Nepoužívejte prodlužovací kabely nebo sdružené zásuvky. Po skončení instalace nesmí být elektrické komponenty pro uživatele volně přístupné. Nepoužívejte spotřebič, pokud jste mokří nebo naboso. Tento spotřebič nezapínejte, pokud je poškozen napájecí síťový kabel či zástrčka, pokud správně nefunguje nebo byl poškozen či spadl.


⚠ Jestliže je poškozený přívodní kabel, za identický ho smí vyměnit pouze výrobce, servisní technik nebo

osoba s podobnou příslušnou kvalifikací, jinak by mohlo dojít k úrazu – riziko úrazu elektrickým proudem. Není-li osazená zástrčka vhodná pro vaši zásuvku, kontaktujte specialistu. Netahejte za napájecí kabel spotřebiče. Napájecí síťový kabel ani zástrčku neponořujte do vody. Přívodní kabel se nesmí dotýkat žádné horké plochy.


ČIŠTĚNÍ A ÚDRŽBA

⚠️ VÁROVÁNÍ: Než zahájíte jakoukoli údržbovou činnost, ujistěte se, že je spotřebič vypnutý a odpojený od zdroje napájení – riziko úrazu elektrickým proudem. Spotřebič nikdy nečistěte parním čisticím zařízením.

LIKVIDACE OBALOVÉHO MATERIÁLU

Obal je ze 100% recyklovatelného materiálu a je označen recyklačním znakem . Jednotlivé části obalového materiálu proto zlikvidujte odpovědně podle platných místních předpisů týkajících se nakládání s odpady.

LIKVIDACE DOMÁCÍCH ELEKTROSPOTŘEBIČŮ

Tento spotřebič byl vyroben z recyklovatelných nebo opakovaně použitelných materiálů. Zlikvidujte jej podle místních předpisů pro likvidaci odpadu. Další informace o likvidaci, renovaci a recyklaci elektrických spotřebičů získáte na místním úřadě, ve středisku pro sběr domácího odpadu nebo v obchodě, kde jste spotřebič zakoupili. Tento spotřebič je označen v souladu s evropskou směrnicí 2012/19/ES o odpadních elektrických a elektronických zařízeních (OEEZ). Zajištěním správné likvidace tohoto výrobku pomůžete zabránit negativním vlivům na životní prostředí a lidské zdraví. Symbol  na výrobku nebo doprovodné dokumentaci udává, že tento výrobek nesmí být likvidován spolu s domácím odpadem, ale je nutné ho odevzdat do příslušného sběrného střediska k recyklaci elektrických a elektronických zařízení.

RADY K ÚSPORĚ ELEKTRICKÉ ENERGIE

ECO: je to standardní mycí cyklus, který je vhodný k mytí normálně znečištěného nádobí, a jedná se o nejúčinnější program z hlediska kombinované spotřeby elektřiny a vody pro tento typ nádobí.

ΟΔΗΓΟΣ ΥΓΕΙΑΣ, ΚΑΙ ΑΣΦΑΛΕΙΑΣ, ΧΡΗΣΗΣ ΚΑΙ ΣΥΝΤΗΡΗΣΗΣ

EL

ΣΗΜΑΝΤΙΚΟ, ΔΙΑΒΑΣΤΕ ΚΑΙ ΤΗΡΕΙΤΕ

Διαβάστε προσεκτικά αυτές τις οδηγίες για την ασφάλεια πριν χρησιμοποιήσετε τη συσκευή. Κρατήστε τις οδηγίες για μελλοντική αναφορά.

Αυτές οι οδηγίες και η συσκευή περιλαμβάνουν σημαντικές προειδοποιήσεις σχετικά με την ασφάλεια, τις οποίες πρέπει να διαβάζετε και να τηρείτε σε κάθε περίπτωση. Ο κατασκευαστής δεν αναλαμβάνει καμία ευθύνη για βλάβη που οφείλεται σε μη τήρηση αυτών των οδηγιών για την ασφάλεια, λόγω ακατάλληλης χρήσης της συσκευής ή λανθασμένη ρύθμιση των χειριστηρίων.

⚠️ Κρατήστε τα μικρά παιδιά (0-3 ετών) μακριά από τη συσκευή. Κρατήστε τα μικρά παιδιά (3-8 ετών) μακριά από τη συσκευή εκτός εάν επιτηρούνται διαρκώς. Η συσκευή μπορεί να χρησιμοποιηθεί από παιδιά ηλικίας 8 ετών και άνω ή άτομα με μειωμένες σωματικές, αισθητηριακές ή διανοητικές ικανότητες ή με έλλειψη εμπειρίας και γνώσης της συσκευής, μόνο εφόσον βρίσκονται υπό επιτήρηση ή έχουν λάβει οδηγίες σχετικά με την ασφαλή χρήση της συσκευής και κατανοούν τους κινδύνους που συνεπάγεται.

Τα παιδιά απαγορεύεται να παίζουν με τη συσκευή. Ο καθαρισμός και η συντήρηση από τον χρήστη δεν πρέπει να εκτελούνται από παιδιά χωρίς επιτήρηση.

ΕΠΙΤΡΕΠΟΜΕΝΗ ΧΡΗΣΗ

⚠️ ΠΡΟΣΟΧΗ: Η συσκευή δεν προορίζεται για χρήση σε συνδυασμό με εξωτερικό χρονοδιακόπτη ή ξεχωριστό σύστημα απομακρυσμένου ελέγχου.

⚠️ Η συσκευή αυτή έχει σχεδιαστεί για οικιακή χρήση καθώς και για παρόμοιες χρήσεις όπως: Κουζίνες χώρων εργασίας σε καταστήματα, γραφεία και άλλα περιβάλλοντα εργασίας. Αγροκτήματα από πελάτες σε ξενοδοχεία, μοτέλ, bed & breakfast και άλλους χώρους κατοικίας.

⚠️ Ο μέγιστος αριθμός ρυθμίσεων θέσης αναγράφεται στο φύλλο του προϊόντος.

⚠️ Η πόρτα δεν πρέπει να παραμένει σε ανοιχτή θέση - κίνδυνος να σκοντάψετε. Η ανοιχτή πόρτα της συσκευής μπορεί να στηρίξει μόνο το βάρος του φορτωμένου καλαθιού όταν είναι τραβηγμένο προς τα έξω. Μην ακουμπάτε αντικείμενα στην πόρτα, μην κάθεστε και μην στηρίζετε επάνω της.

⚠️ ΠΡΟΕΙΔΟΠΟΙΗΣΗ: Τα απορρυπαντικά πλυντηρίου πιάτων είναι εξαιρετικά αλκαλικά. Μπορεί να είναι εξαιρετικά επικίνδυνα εάν καταποθούν. Αποφεύγετε την επαφή με το δέρμα και τα μάτια και φυλάξτε τα παιδιά μακριά από το πλυντήριο πιάτων όταν η πόρτα είναι ανοιχτή. Μετά την ολοκλήρωση του κύκλου πλύσης, βεβαιωθείτε ότι το δοχείο απορρυπαντικού είναι άδειο.

⚠️ ΠΡΟΕΙΔΟΠΟΙΗΣΗ: Τα μαχαίρια και άλλα εργαλείων με αιχμηρά άκρα πρέπει να τοποθετούνται στο καλαθάκι με τις μύτες προς τα κάτω ή να τοποθετούνται σε οριζόντια θέση - κίνδυνος να κοπείτε.

⚠️ Αυτή η συσκευή δεν προορίζεται για επαγγελματική χρήση. Μην χρησιμοποιείτε τη συσκευή σε εξωτερικό χώρο. Μην αποθηκεύετε εκρηκτικές ή άλλες εύφλεκτες ουσίες (π.χ. πετρέλαιο ή κουτάκια αερολύματος) μέσα ή κοντά στη συσκευή - κίνδυνος πυρκαγιάς. Η συσκευή πρέπει να χρησιμοποιείται μόνο για το πλύσιμο οικιακών σκευών σύμφωνα με τις οδηγίες στο παρόν εγχειρίδιο. Το νερό στη συσκευή δεν είναι πόσιμο. Χρησιμοποιείτε μόνο απορρυπαντικό και πρόσθετα ξεπλύματος που έχουν σχεδιαστεί για ένα αυτόματο πλυντήριο πιάτων. Όταν γεμίζετε το δοχείο αφαλάτωσης νερού (αλάτι), ενεργοποιήστε έναν κύκλο αμέσως με τη συσκευή άδεια

για να αποφύγετε τη διάβρωση των εσωτερικών μερών. Αποθηκεύστε το απορρυπαντικό, το λαμπруντικό και το αλάτι μακριά από τα παιδιά. Κλείστε την παροχή νερού και αποσυνδέστε την τροφοδοσία πριν κάνετε σέρβις και συντήρηση. Αποσυνδέστε επίσης τη συσκευή και σε περίπτωση δυσλειτουργίας.

ΕΓΚΑΤΑΣΤΑΣΗ

⚠ Ο χειρισμός και η εγκατάσταση της συσκευής πρέπει να γίνονται από δύο ή περισσότερα άτομα - κίνδυνος τραυματισμού. Χρησιμοποιείτε γάντια προστασίας για να αφαιρέσετε τη συσκευασία και να κάνετε την εγκατάσταση - κίνδυνος κοψίματος. Συνδέστε το πλυντήριο πιάτων στην παροχή νερού χρησιμοποιώντας μόνο καινούργιο σετ εύκαμπτων σωλήνων. Τα παλιά σετ σωλήνων δεν πρέπει να επαναχρησιμοποιούνται. Όλοι οι σωλήνες πρέπει να σφίχτούν σωστά ώστε να μην αποσυνδεθούν κατά τη λειτουργία. Απαιτείται τήρηση των κανονισμών που καθορίζονται από τον εταιρία ύδρευσης. Πίεση παροχής νερού: 0,05 - 1,0 MPa. Η συσκευή πρέπει να τοποθετηθεί κόντρα στον τοίχο ή εντοιχισμένη σε έπιπλο προκειμένου να περιοριστεί πρόσβαση στην πίσω πλευρά. Για πλυντήρια πιάτων με ανοίγματα εξαερισμού στη βάση, τα ανοίγματα δεν πρέπει να εμφράζονται από το χαλί.

⚠ Η εγκατάσταση, συμπεριλαμβανομένης της παροχής νερού (εάν υπάρχει) και των ηλεκτρικών συνδέσεων και των επισκευών, πρέπει να εκτελούνται από εξειδικευμένο τεχνικό. Μην επισκευάζετε και μην αντικαθιστάτε κανένα εξάρτημα της συσκευής, εκτός εάν αναφέρεται ρητά στο εγχειρίδιο χρήσης. Κρατήστε τα παιδιά μακριά από το χώρο εγκατάστασης. Μετά από την αποσυσκευασία της συσκευής, βεβαιωθείτε ότι δεν έχει προκληθεί ζημιά σε αυτήν κατά τη μεταφορά. Εάν παρουσιαστεί κάποιο πρόβλημα, επικοινωνήστε με τον αντιπρόσωπο ή με το πλησιέστερο Κέντρο Τεχνικής Υποστήριξης. Μετά την εγκατάσταση, τα υλικά συσκευασίας (πλαστικά, φελιζόλ, κ.λπ.) πρέπει να φυλάσσονται μακριά από τα παιδιά - κίνδυνος ασφυξίας. Η συσκευή πρέπει να αποσυνδέεται από την τροφοδοσία πριν από κάθε εργασία εγκατάστασης - κίνδυνος ηλεκτροπληξίας. Κατά την εγκατάσταση, βεβαιωθείτε ότι η συσκευή δεν προκαλεί φθορά στο καλώδιο ηλεκτρικής τροφοδοσίας - κίνδυνος ηλεκτροπληξίας. Ενεργοποιήστε τη συσκευή μόνο εφόσον ολοκληρωθεί η εγκατάσταση.

Εάν το πλυντήριο πιάτων τοποθετείται στο τέλος μιας σειράς από συσκευές και συνεπώς υπάρχει πρόσβαση στην πλαϊνή επιφάνεια, η περιοχή των μεντεσέδων πρέπει να καλυφθεί για την αποτροπή τυχόν τραυματισμού. Η θερμοκρασία του νερού εισόδου εξαρτάται από το μοντέλο του πλυντηρίου πιάτων. Αν ο εγκατεστημένος σωλήνας εισόδου φέρει την ένδειξη «25 °C max», η μέγιστη επιτρεπόμενη θερμοκρασία είναι 25 °C. Για όλα τα άλλα μοντέλα η μέγιστη επιτρεπόμενη θερμοκρασία είναι 60 °C. Μην κόβετε τους σωλήνες και, σε περίπτωση συσκευών με σύστημα διακοπής νερού, μη βυθίζετε στο νερό το πλαστικό κουτί του σωλήνα

εισόδου. Αν το μήκος των σωλήνων δεν επαρκεί, απευθυνθείτε στην αντιπροσωπεία. Βεβαιωθείτε ότι οι σωλήνες παροχής και αποχέτευσης του νερού δεν είναι τσακισμένοι ή βουλωμένοι. Πριν από την πρώτη χρήση, ελέγξτε τη στεγανότητα των σωλήνων παροχής και αποχέτευσης. Βεβαιωθείτε ότι και τα τέσσερα πόδια είναι σταθερά και στηρίζονται στο δάπεδο. Ρυθμίστε τα όπως απαιτείται και βεβαιωθείτε ότι η συσκευή βρίσκεται σε απόλυτα οριζόντια θέση (χρησιμοποιήστε αλφάδι).

ΗΛΕΚΤΡΙΚΕΣ ΠΡΟΕΙΔΟΠΟΙΗΣΕΙΣ

Η πινακίδα ονομαστικών χαρακτηριστικών βρίσκεται στη γωνία της πόρτας του πλυντηρίου πιάτων (φαίνεται με την πόρτα ανοιχτή).

⚠ Πρέπει να είναι δυνατή η αποσύνδεση της συσκευής από την ηλεκτρική τροφοδοσία με αφαίρεση του φις εάν η πρίζα είναι προσβάσιμη ή με χρήση του πολυπολικού διακόπτη που έχει εγκατασταθεί πριν από την πρίζα και η συσκευή πρέπει να διαθέτει γείωση με βάση τα εθνικά πρότυπα ασφαλείας.

⚠ Μη χρησιμοποιείτε προεκτάσεις ή πολύπριζα ή αντάπτορες. Μετά την εγκατάσταση, δεν πρέπει να είναι δυνατή η πρόσβαση του χρήστη στα ηλεκτρικά εξαρτήματα. Μην χρησιμοποιείτε τη συσκευή όταν είστε βρεγμένος ή με γυμνά πόδια. Μην χρησιμοποιήσετε τη συσκευή εάν έχει φθαρεί το ηλεκτρικό καλώδιο ή το φις, εάν δεν λειτουργεί κανονικά, εάν έχει πέσει ή εάν έχει υποστεί άλλη ζημιά.


⚠ Εάν το καλώδιο τροφοδοσίας έχει υποστεί ζημιά, πρέπει να αντικατασταθεί από τον κατασκευαστή, τον αντιπρόσωπο τεχνικής υποστήριξης ή άλλα καταρτισμένα άτομα, ώστε να αποφευχθούν τυχόν κίνδυνοι - κίνδυνος ηλεκτροπληξίας.

Για συσκευές με εντοιχισμένη πρίζα, αν το βύσμα δεν είναι κατάλληλο για την πρίζα, επικοινωνήστε με έναν εξειδικευμένο τεχνικό. Μην τραβάτε το ηλεκτρικό καλώδιο. Μην βυθίζετε το ηλεκτρικό καλώδιο ή το φις στο νερό. Το καλώδιο δεν πρέπει να έρχεται σε επαφή με ζεστές επιφάνειες.

ΚΑΘΑΡΙΣΜΟΣ ΚΑΙ ΣΥΝΤΗΡΗΣΗ

⚠ ΠΡΟΕΙΔΟΠΟΙΗΣΗ: Πριν από οποιαδήποτε εργασία συντήρησης, βεβαιωθείτε ότι η συσκευή είναι σβηστή και αποσυνδεδεμένη από το δίκτυο τροφοδοσίας - κίνδυνος ηλεκτροπληξίας. Μην χρησιμοποιείτε ποτέ ατμοκαθαριστή.


ΑΠΟΡΡΙΨΗ ΤΩΝ ΥΛΙΚΩΝ ΣΥΣΚΕΥΑΣΙΑΣ

Τα υλικά της συσκευασίας είναι 100% ανακυκλώσιμα και φέρουν το σύμβολο της ανακύκλωσης . Τα διάφορα μέρη της συσκευασίας πρέπει συνεπώς να απορρίπτονται με υπευθυνότητα και σε πλήρη συμμόρφωση με τους κανονισμούς της τοπικής δημοτικής αρχής όσον αφορά τη διάθεση αποβλήτων.

ΑΠΟΡΡΙΨΗ ΗΛΕΚΤΡΙΚΩΝ ΟΙΚΙΑΚΩΝ ΣΥΣΚΕΥΩΝ

Η συσκευή αυτή έχει κατασκευαστεί από ανακυκλώσιμα ή επαναχρησιμοποιήσιμα υλικά. Απορρίψτε σύμφωνα με τους κανονισμούς των τοπικών αρχών. Για περαιτέρω

πληροφορίες σχετικά με την επεξεργασία, την ανάκτηση και την ανακύκλωση των ηλεκτρικών οικιακών συσκευών, επικοινωνήστε με τις αρμόδιες τοπικές αρχές, την υπηρεσία συλλογής οικιακών αποβλήτων ή το κατάστημα από όπου αγοράσατε αυτό το προϊόν. Αυτή η συσκευή φέρει σήμανση σύμφωνα με την Ευρωπαϊκή Οδηγία 2012/19/ΕΕ σχετικά με τα Απόβλητα Ηλεκτρικού και Ηλεκτρονικού Εξοπλισμού (ΑΗΗΕ). Εξασφαλίζοντας τη σωστή απόρριψη αυτού του προϊόντος, θα βοηθήσετε στην αποτροπή των πιθανά βλαβερών συνεπειών για το περιβάλλον και την ανθρώπινη υγεία.

Το  σύμβολο πάνω στο προϊόν ή στα συνοδευτικά έγγραφα υποδεικνύει ότι αυτή η συσκευή δεν μπορεί να θεωρηθεί οικιακό απόρριμμα, αλλά πρέπει να παραδίδεται στο κατάλληλο κέντρο συλλογής για την ανακύκλωση ηλεκτρικών και ηλεκτρονικών εξαρτημάτων.

ΣΥΜΒΟΥΛΕΣ ΓΙΑ ΕΞΟΙΚΟΝΟΜΗΣΗ ΕΝΕΡΓΕΙΑΣ

ECO: είναι ο τυπικός κύκλος καθαρισμού για κανονικά λερωμένα σκεύη και είναι το πιο αποδοτικό πρόγραμμα ως προς τη συνδυασμένη κατανάλωση ενέργειας και νερού για το συγκεκριμένο τύπο σκευών.


TERVISHOIU JA OHUTUSE NING PAIGALDAMISE JUHEND

ET


OLULINE! LUGEGE LÄBI JA JÄRGIGE HOOLIKALT!


Enne seadme kasutamist lugege see ohutusjuhend hoolikalt läbi. Hoidke see hilisemaks läbivaatamiseks käepärast.


Nendes juhendites ja seadmel endal on olulised hoiatused, mida tuleb pidevalt järgida. Tootja keeldub igasugusest vastutusest nende ohutusjuhiste täitmata jätmise, seadme vale kasutamise või juhtelementide ebaõige seadistamise tagajärgede eest.


 Väga väikesed lapsed (0–3 aastat) ei tohi seadet kasutada. Lapsed (vanuses 3-8 aastat) tuleb seadmest eemal hoida, kui nende järele ei valvata. Lapsed alates 8 eluaastast ja isikud, kes on piiratud füüsiliste, sensoorsete või vaimsete võimete ja ilma kogemuste või teadmisteta, võivad seadet kasutada ainult siis, kui nende tegevust jälgitakse või neid on seadme ohutuks kasutamiseks juhendatud ja nad mõistavad sellega seotud ohtusid. Jälgige, et lapsed seadmega ei mängiks. Lapsed ei tohi seadet ilma järelevalveta puhastada ega hooldada.


LUBATUD KASUTUS


 **ETTEVAATUST** seade ei ole mõeldud kasutamiseks välise lülitusseadmega, nagu taimer või eraldi kaugjuhtimissüsteem.


 See seade on nähtud ette kasutamiseks kodumajapidamistes ja teistes sarnastes rakendustes, nagu kaupluste, kontorite ja teiste töökeskondade köökides; talumajapidamistes; klientide poolt hotellides, motellides, hommikusöögiga majutusasutustes ja teistes majutusettevõtetes.

 Masinase paigutatavate nõude maksimaalne arv on toodud tootelehel.


 Ust ei tohi lahti jätta – komistamise oht. Seadme avatud üks suudab kanda täislaaditud resti kaalu üksnes siis kui see on välja tõmmatud. Ärge asetage avatud uksele esemeid, ärge istuge ega astuge sellele.


 **HOIATUS!** Nõudepesumasina pesuvahendid on tugevalt aluselised. Allaneelamisel võivad need olla väga ohtlikud. Vältige kokkupuudet naha ja silmadega, samuti hoidke lapsed lahtise uksega nõudepesumasinast eemal. Pärast pesutsükli veenduge, et pesuvahendi konteiner on tühi.

 **HOIATUS!** Noadja muud terava otsaga söögiriistad tuleb korvi paigutada terava otsaga allapoole või asetada masinasse horisontaalselt – sisselõikamisoht.

 Seade ei ole mõeldud professionaalseks kasutuseks. Ärge kasutage seadet välitingimustes! Ärge hoidke plahvatus- või tuleohtlikke aineid (bt bensiiini- või aerosoolikanistreid) seadmest või selle läheduses - tulekahju oht. Seadet tohib kasutada ainult koduste sööginõude pesemiseks vastavalt sellele juhendile. Vesi seadmest pole joodav. Kasutage ainult automaatnõudepesumasinale mõeldud pesu- ja loputusvahendeid. Veepehmendaja (soola) lisamisel käivituge tühistsüklid, et siseosadele mitte korrosioonikahjusid tekitada. Hoidke pesuvahendit, loputusvahendit ja soola lastele kättesaamatus kohas. Sulgege veevarustus ja võtke juhe pistikupesast välja või eemaldage seade elektrivõrgust enne teenindus- ja hooldustöid. Eemaldage seade igasuguse rikke korral elektrivõrgust.

PAIGALDAMINE

 Seadet peab tõstma ja paigaldama kaks või enam inimest, et vältida vigastuste ohtu. Lahtipakkimiseks ja paigaldamiseks kasutage kindaid, et vältida sisselõikamisohtu. Ühendage nõudepesumasin veesüsteemiga ainult uusi voolikukomplekte kasutades. Vanu voolikukomplekte ei tohiks uuesti kasutada. Kõik voolikud peavad olema korralikult fikseeritud, et vältida nende lahtitulemist kasutamise ajal. Kinni tuleb pidada kõigist kohaliku veevärgi eeskirjadest. Veevarustuse surve 0,05 - 1,0 MPa. Seade tuleb paigutada vastu seinu või integreerida mööblisse, et piirata juurdepääsu selle tagaküljele. Nõudepesumasinate puhul, millel on põhjas ventilatsioonivahendid, tuleb jälgida, et vaip avasid ei sulgeks.

 Seadme paigalduse, sealjuures veevärgi ühenduse (kui vajalik), elektriyhenduse ja remondi peab sooritama kvalifitseeritud tehnik. Ärge parandage ega asendage mõnda seadme osa, kui seda kasutusjuhendis otseselt ei soovitata! Hoidke lapsed paigalduspiirkonnast eemal. Veenduge pärast seadme lahtipakkimist, et see ei ole transportimisel kahjustada saanud. Probleemide korral võtke ühendust edasimüüja või lähima teenindusega.

Pärast paigalduse lõppu tuleb jäätmed (kile, vahtplast jms) panna hoiule lastele kättesaamatusse kohta, sest vastasel juhul tekib lämbumisoht. Enne paigaldamist tuleb seade vooluvõrgust lahti ühendada, et vältida elektrilöögiohtu. Jälgige paigaldamise ajal, et seade ei kahjustaks toitejuhet, vastasel juhul võib tekkida tule- või elektrilöögioht. Aktiveerige seade alles siis, kui paigaldamine on lõpetatud.

Nõudepesumasina paigaldamisel seadmete rivi lõppu nii, et külpaneel on juurdepääsetav, tuleb hingedega piirkond vigastuste vältimiseks kinni katta. Sissevõetava vee temperatuur sõltub pesumasina mudelist. Kui sissevõtuvoolikule on märgitud „25°C Max”, siis võib sissevõetava vee maksimumtemperatuur olla 25 °C. Kõigi muude mudelite puhul võib sissevõetava vee maksimumtemperatuur olla 60 °C. Ärge lõigake voolikuid; juhul kui seade on varustatud WaterStop-süsteemiga, ärge pange sissevõtuvoolikut sisaldavat plastikümbrist vette. Kui voolikud pole piisavalt pikad, võtke ühendust oma kohaliku edasimüüjaga. Veenduge, et sisselaske- ja äravooluvoolikud poleks voltis ega kokku surutud. Enne seadme esmakasutamist kontrollige vee sissevõtu- ja äravooluvoolikut lekete suhtes. Veenduge, et seadme kõik neli jalga toetuvad kindlalt põrandale. Reguleerige neid vastavalt vajadusele ja kontrollige, et nõudepesumasin oleks rõhloodis (kasutage vesiloodi)

ELEKTRIGA SEOTUD HOIATUSED

Nimiplate paikneb nõudepesumasina esiküljel (nähtav, kui uks on avatud).

⚠ Seadet peab olema võimalik vooluvõrgust lahti ühendada kas pistikut pesast välja tõmmates, kui pistik on juurdepääsetav, või ligipääsetava mitmepooluselise lüliti abil, mis on paigaldatud pistikupesast ülesvoolu. Seade peab olema maandatud vastavalt riiklikele elektriohutusstandarditele.

⚠ Ärge kasutage pikendusjuhtmeid, mitmikpistikupesi ega adaptoreid. Elektriühendus ei tohi pärast paigaldamist olla kasutajale ligipääsetav. Ärge kasutage seadet märjana ega paljajalu. Ärge kasutage seadet, kui selle toitejuhe või pistik on vigane, kui see ei tööta korralikult või kui see on kahjustatud või maha kukkunud.

⚠ Kui toitejuhe on kahjustatud, peab tootja, teenindus või muu kvalifitseeritud isik selle ohtude, näiteks elektrilöögiohu vältimiseks asendama.

Kui seadme pistik ei sobi teie pistikupesasse, pöörduge kvalifitseeritud tehniku poole. Ärge tõmmake toitejuhet! Ärge kastke toitekaablit ega -pistikut vette! Hoidke toitekaabel eemal tulistest pindadest!

PUHASTAMINE JA HOOLDUS

⚠ HOIATUS! Enne hooldustööde tegemist veenduge, et seade on välja lülitatud ja toitevõrgust lahti ühendatud – elektrišoki oht. Ärge kunagi kasutage aurpuhastusseadmeid.

PAKKEMATERJALIDEST VABANEMINE

Pakkematerjal on 100% taaskasutatav ja märgistatud taaskasutuse sümboliga . Pakendi osadest tuleb vabaneda kohusetundlikult ja täies vastavuses kohalike jäätmekäitlusnõuetega.

KODUMASINATE JÄÄTMEKÄITLUS

See seade on toodetud taaskasutatavatest materjalidest. Kõrvaldage seade vastavalt kohalikele jäätmekäitluseeskirjadele. Elektriliste majapidamisseadmete jäätmekäitluse kohta saate täpsemat teavet kohalikust omavalitsusest, majapidamisseadmete kogumispunktist või poest, kust seadme ostsite. Seade on märgistatud vastavalt Euroopa elektri- ja elektroonikaseadmete jäätmete (WEEE) direktiivile 2012/19/EÜ. Tagades seadme korrektse utiliseerimise, aitate hoida ära potentsiaalseid negatiivseid mõjusid keskkonnale ja inimeste tervisele. Sümbol seadmel või seadmega kaasapandud dokumentatsioonis näitab, et seadet ei tohi käidelda olmejäätmena, vaid et see tuleb toimetada lähimasse elektri- ja elektroonikaseadmete kogumispunkti.

ENERGIASÄÄSTUNIPID

ECO: see on standardne puhastussükkel, siis sobib see keskmiselt määratud nõude pesemiseks ning seda tüüpi nõude pesemise energia- ja veekulu mõttes on tegemist kõige tõhusama programmiga.

EGESZSEGVEDELMI, BIZTONSAGI ES ÜZEMBE HELYEZESI UTMUTATO

HU

OLVASSA EL ÉS TARTSA BE AZ ALÁBBI UTASÍTÁSOKAT

A készülék használata előtt olvassa el az alábbi biztonsági útmutatót. Őrizze meg a későbbi felhasználás érdekében. Minden esetben tartsa be a kézikönyvben és a készüléken található fontos biztonsági figyelmeztetéseket. A gyártó nem vállal felelősséget a biztonsági utasítások figyelmen kívül hagyásából, a készülék nem rendeltetésszerű használatából vagy a készülék kezelőszerveinek helytelen beállításából eredő károkért.

⚠ Kisgyermeket (0–3 év között) ne engedjen a készülék közelébe. Gyermekek (3–8 év között) kizárólag felügyelet mellett tartózkodhatnak a készülék közelében. Felügyelet mellett vagy a biztonságos

használatra vonatkozó tájékoztatást követően és a fennálló kockázatok megértése után használhatják a készüléket 8 éves vagy idősebb gyermekek, valamint testi, érzékszervi vagy szellemi fogyatékkal élő, illetve tapasztalat vagy ismeretek hiányában hozzá nem értő személyek. Ne engedje, hogy a gyermekek játsszanak a készülékkel. Gyermekek csak felügyelet mellett végezhetik a készülék tisztítását és karbantartását.

RENDELTETÉSSZERŰ HASZNÁLAT

⚠ FIGYELEM! Kialakításából adódóan a készülék működtetése nem lehetséges külső időzítő szerkezettel vagy külön távirányítóval.

⚠ A készülék háztartási használatra, illetve hasonló felhasználási célra készült, például: üzletekben,

irodákban lévő és egyéb munkahelyi konyhákban; tanyán; szállodák, motelek, reggelit és szobát kínáló és egyéb szálláshelyek vendégei számára.

⚠ A maximális terítékszám a terméklapon található.

⚠ A becsípődés veszélyének elkerülése érdekében az ajtót ne hagyja nyitva. A nyitott ajtó csak az edényekkel teli, kihúzott kosár súlyát bírja el. Ne helyezzen tárgyakat az ajtóra, és ne üljön vagy álljon rá.

⚠ VIGYÁZAT! A mosogatógépben használt mosogatószerek erősen lúgos hatásúak. Lenyelve rendkívül károsak lehetnek az egészségre. Ügyeljen arra, hogy ne kerüljenek szembe és bőrre, valamint tartsa távol a gyermekeket a mosogatógéptől, amikor annak ajtaja nyitva van. A mosogatási ciklus lejártakor ellenőrizze, hogy a mosogatószer-adagoló rekesz üres-e.

⚠ VIGYÁZAT! A késeket és egyéb éles eszközöket hegyükkel lefelé rakja a kosárba, vagy vízszintesen helyezze a készülékbe, nehogy megvágja magát.

⚠ A készüléket nem nagyüzemi használatra tervezték. Ne használja a készüléket kültéren. Ne tegyen a készülékbe vagy annak közelébe robbanásveszélyes vagy gyúlékony anyagokat (pl. benzint vagy aeroszolos flakont), mert ezek tüzet okozhatnak. A készülék kizárólag edények mosogatására szolgál, ami során követni kell az ebben az útmutatóban leírtakat. A készülékben található víz nem ivóvíz. Kizárólag automata mosogatógépekhez való mosogatószert és adalékanyagot használjon. Vízlágyító (só) használata esetén azonnal futtasson le egy ciklust üres mosogatógéppel a belső alkatrészek korróziójának megelőzése érdekében. A mosogatószert, az öblítőt és a regenerálósót gyermekektől elzárva tárolja. Javítások és karbantartás végzése előtt zárja el a vízellátást, és válassza le a készüléket az elektromos hálózatról. Rendellenesség esetén csatlakoztassa le a készüléket az elektromos hálózatról.

ÜZEMBE HELYEZÉS

⚠ A készülék mozgatását és üzembe helyezését a sérülések elkerülése érdekében két vagy több személy végezze. Viseljen védőkesztyűt a készülék kicsomagolása és üzembe helyezése során, nehogy megvágja magát. A mosogatógépet csak új tömlőkészlettel csatlakoztassa a vízvezeték-hálózathoz. Régi tömlőkészlet nem használható fel. Minden csövet biztonságosan rögzíteni kell, megelőzve a működés közbeni kilazulást. A helyi vízművek valamennyi előírását be kell tartani. A belépő víz nyomása 0,05–1,0 MPa. A készüléket a falhoz kell helyezni vagy be kell építeni úgy, hogy a hátoldala ne legyen hozzáférhető. Az alsó szellőzőnyílásokkal rendelkező mosogatógépeknél ügyeljen arra, hogy a nyílásokat ne takarja el szőnyeg.

⚠ A készülék üzembe helyezését és javítását, a vízbekötést (ha van) és az elektromos csatlakoztatást is beleértve, kizárólag képzett szakember végezheti. Ne javítsa és ne cserélje ki a készülék semmilyen alkatrészét, hacsak az adott művelet nem szerepel kifejezetten a felhasználói kézikönyvben. Ne engedje a gyermekeket

abba a helyiségbe, ahol az üzembe helyezést végzi. A kicsomagolás után ellenőrizze, hogy a készülék sérült-e a szállítás során. Probléma esetén vegye fel a kapcsolatot a kereskedővel vagy a legközelebbi vevőszolgálattal. Üzembe helyezés után a csomagolóanyagokat (műanyag, habzivacs stb.) az esetleges fulladásveszély miatt olyan helyen tárolja, vagy úgy dobja ki, hogy a gyermekek ne férhessenek hozzá. Az áramütés elkerülése érdekében az üzembe helyezési műveletek előtt húzza ki a készülék hálózati csatlakozóját. Az áramütés elkerülése érdekében az üzembe helyezés során győződjön meg arról, hogy a készülék miatt nem sérül-e a hálózati tápkábel. A készüléket csak a megfelelő üzembe helyezést követően kapcsolja be.

Ha a mosogatógép a sor végén kap helyet úgy, hogy az oldalfala szabadon marad, akkor a sérülés veszélyének elkerülése érdekében a forgópántos részt burkolattal kell ellátni. A belépő víz hőmérséklete a mosogatógép típusától függ. Ha a beszerelt vízbevezető tömlőn a „25 °C max.” jelzés látható, a megengedett maximális víz hőmérséklet 25 °C. Egyéb típusoknál a megengedett maximális víz hőmérséklet 60 °C. Ne vágja el a hajlékony tömlőket és – vízstop rendszerű készülék esetén – ne engedje bele a vízbe a víz hálózathoz való bekötéshez szükséges műanyag dobozt. Ha a csövek nem elég hosszúak, forduljon a hivatalos márkakereskedőhöz. A vízbevezető és elvezető tömlőket meghajlítás-, illetve törésmentesen kell lefektetni. Az első üzembe helyezésnél ellenőrizze a vízbevezető és a vízlevezető tömlő szigetelését. Ügyeljen arra, hogy mind a négy láb stabilan álljon a padlón, és szükség esetén állítsa be azokat. Vízmérték segítségével ellenőrizze, hogy a mosogatógép tökéletesen vízszintesen áll-e.

AZ ELEKTROMOS CSATLAKOZTATÁSSAL KAPCSOLATOS FIGYELMEZTETÉSEK

Az adattábla a mosogatógép ajtajának szegélyén van (akkor látható, amikor az ajtó nyitva van).

⚠ Fontos, hogy a készüléket le lehessen választani az elektromos hálózatról a villásdugó kihúzásával vagy az aljzat és a készülék közé szerelt, többpólusú megszakítóval, illetve kötelező a készüléket a biztonsági előírásoknak megfelelően földelni.

⚠ Ne használjon hosszabbítót, elosztót vagy adaptert. Beszerelés után az elektromos alkatrészeknek hozzáférhetetlennek kell lenniük a felhasználó számára. Ne használja a készüléket meztláb, és ne nyúljon hozzá nedves kézzel. Ne használja a készüléket, ha a tápkábel vagy a csatlakozódugó sérült, illetve ha a készülék nem működik megfelelően, megsérült vagy leejtették.


⚠ Ha a hálózati kábel megsérül, az áramütés kockázatának elkerülése érdekében a gyártóval, annak szervizképviselőjével vagy egy hasonlóan képzett szakemberrel kell egy ugyanolyan kábelre kicseréltetni. Ha a készülékre szerelt csatlakozó nem megfelelő a hálózati aljzathoz, kérje szakképzett villanyszerelő segítségét. Ne húzza meg a tápkábelt. A hálózati tápkábelt, illetve a villásdugót soha ne mártsa vízbe. A

hálózati tápkábelt ne helyezze meleg felületek közelébe.

TISZTÍTÁS ÉS KARBANTARTÁS


⚠ VIGYÁZAT! Az áramütés elkerülése érdekében bármilyen karbantartási vagy tisztítási művelet előtt győződjön meg arról, hogy a készüléket kikapcsolta és kihúzta a konnektorból. Soha ne használjon gőznyomással működő tisztítókészüléket.

A CSOMAGOLÓANYAGOK ÁRTALMATLANÍTÁSA

A csomagolóanyag 100%-ban újrahasznosítható, és el van látva az újrahasznosítás jelével . A csomagolás egyes részeinek hulladékkezelését felelősségteljesen, a hulladékok ártalmatlanítására vonatkozó helyi rendelkezések szerint kell elvégezni.

A HÁZTARTÁSI GÉPEK HULLADÉKKÉNT TÖRTÉNŐ ELHELYEZÉSE

Ez a készülék újrahasznosítható vagy újrafelhasználható anyagok felhasználásával készült. Leselejtezéskor a helyi hulladékkezelési szabályokkal összhangban járjon el. Az elektromos háztartási készülékek kezelésére, hasznosítására és

újrafeldolgozására vonatkozó további információkért forduljon az illetékes helyi hatósághoz, a háztartási hulladékok begyűjtését végző vállalathoz vagy az üzlethez, ahol a készüléket vásárolta. Ez a készülék az elektromos és elektronikus berendezések hulladékairól szóló 2012/19/EU irányelv szerinti jelölésekkel rendelkezik. A hulladékká vált termék szabályszerű elhelyezésével Ön segít elkerülni a környezettel és az emberi egészséggel kapcsolatos negatív következményeket. A  terméken vagy a kísérő dokumentumokon található jel azt jelzi, hogy a készüléket nem szabad háztartási hulladékként kezelni, hanem az elektromos és elektronikai készülékeknek megfelelő gyűjtőhelyen kell leadni.

ENERGIATAKARÉKOSSÁGI TANÁCSOK

ECO: Ez a standard mosogatási ciklus, átlagosan szennyezett edények tisztítására alkalmas, és ez a leghatékonyabb program az energia- és vízfogyasztást tekintve az ilyen edényekhez.

ISTRUZIONI PER LA SICUREZZA, E L'INSTALLAZIONE

IT

IMPORTANTE: DA LEGGERE E RISPETTARE

Prima di utilizzare l'apparecchio, leggere le seguenti norme di sicurezza. Conservarle per eventuali consultazioni successive.

Questo manuale e l'apparecchio sono corredati da importanti avvertenze di sicurezza, da leggere e rispettare sempre. Il fabbricante declina qualsiasi responsabilità che derivi dalla mancata osservanza delle presenti istruzioni di sicurezza, da usi impropri dell'apparecchio o da errate impostazioni dei comandi.

⚠ Tenere i bambini di età inferiore a 3 anni lontani dall'apparecchio. Senza la sorveglianza costante di un adulto, tenere l'apparecchio fuori dalla portata dei bambini di età inferiore a 8 anni. L'uso di questo apparecchio da parte di bambini di età superiore agli 8 anni, di persone con ridotte capacità fisiche, sensoriali o mentali o di persone sprovviste di esperienza e conoscenze adeguate è consentito solo con un'adeguata sorveglianza, o se tali persone siano state istruite sull'utilizzo sicuro dell'apparecchio e siano consapevoli dei rischi. Vietare ai bambini di giocare con l'apparecchio. La pulizia e la manutenzione ordinaria non devono essere effettuate da bambini senza la supervisione di un adulto.

USO CONSENTITO

⚠ ATTENZIONE: l'apparecchio non è destinato ad essere messo in funzione mediante un dispositivo di commutazione esterno, ad esempio un temporizzatore, o attraverso un sistema di comando a distanza separato.

⚠ L'apparecchio è destinato all'utilizzo domestico e ad analoghe applicazioni quali: aree di cucina per il personale di negozi, uffici e altri contesti lavorativi; agriturismi; camere di hotel, motel, bed & breakfast e altri ambienti residenziali.

⚠ Il numero massimo di coperti è indicato nella scheda del prodotto.

⚠ La porta non deve essere lasciata aperta, perché in questa posizione può creare un pericolo di inciampo. La porta aperta può sostenere solo il carico del cestello estratto, stoviglie comprese. Non utilizzare la porta come base di appoggio e non sedersi né salire sulla stessa.

⚠ ATTENZIONE: I detersivi per lavastoviglie sono fortemente alcalini. In caso di ingestione possono essere estremamente pericolosi. Evitare il contatto con la pelle e gli occhi e tenere i bambini lontani dalla lavastoviglie quando la porta è aperta. Al termine del ciclo di lavaggio, controllare che la vaschetta del detersivo sia vuota.

⚠ ATTENZIONE: Coltelli e altri utensili appuntiti devono essere caricati nel cestello con la punta verso il basso, o devono essere disposti in posizione orizzontale per evitare il rischio di tagli.

⚠ Questo apparecchio non è adatto per l'uso professionale. Non utilizzare l'apparecchio all'aperto. Non conservare sostanze esplosive oppure infiammabili (ad es. taniche di benzina o bombolette spray) all'interno o in prossimità dell'apparecchio, per evitare il pericolo di incendi. L'apparecchio deve essere usato solo per il lavaggio di stoviglie in ambienti domestici secondo le istruzioni del presente manuale. L'acqua nella lavastoviglie non è potabile. Usare solo detersivi e additivi indicati per lavastoviglie automatiche. Quando si aggiunge l'addolcitore (sale), eseguire subito un ciclo di lavaggio ad apparecchio vuoto per evitare rischi di corrosione alle parti interne. Conservare il detersivo, il brillantante e il sale rigenerante fuori dalla portata dei bambini. Prima di eseguire gli interventi di assistenza e manutenzione, chiudere il rubinetto dell'acqua e staccare l'apparecchio dalla rete elettrica. L'apparecchio deve essere scollegato dalla rete elettrica anche in caso di malfunzionamento.

INSTALLAZIONE

⚠ Per evitare il rischio di lesioni personali, le operazioni di movimentazione e installazione dell'apparecchio devono essere eseguite da almeno due persone. Per le operazioni di disimballaggio e installazione utilizzare i guanti protettivi per non procurarsi tagli. Per collegare la lavastoviglie alla rete dell'acqua, usare solo tubi nuovi. I tubi vecchi non devono essere riutilizzati. Tutti i tubi devono essere collegati saldamente per evitare che si scolleghino durante il funzionamento. È necessario adempiere alle normative dell'ente erogatore dell'acqua potabile locale. Pressione di alimentazione dell'acqua: 0,05 - 1,0 MPa. L'apparecchio deve essere installato contro una parete o all'interno di un mobile per limitare l'accesso al suo lato posteriore. Per le lavastoviglie dotate di aperture di ventilazione nella base, si raccomanda di non ostruire le aperture con un tappeto.

⚠ Le operazioni di installazione, compresi gli eventuali allacci alla rete idrica e i collegamenti elettrici, e gli interventi di riparazione devono essere eseguiti da personale qualificato. Non riparare né sostituire alcuna parte dell'apparecchio a meno che ciò non sia espressamente indicato nel manuale d'uso. Tenere i bambini a distanza dal luogo dell'installazione. Dopo aver disimballato l'apparecchio, controllare che l'apparecchio non sia stato danneggiato durante il trasporto. In caso di problemi, contattare il rivenditore o il Servizio Assistenza. A installazione completata, conservare il materiale di imballaggio (parti in plastica, polistirolo, ecc.) fuori della portata dei bambini per evitare il rischio di soffocamento. Per evitare rischi di scosse elettriche, prima di procedere all'installazione scollegare l'apparecchio dalla rete elettrica. Durante l'installazione, accertarsi che l'apparecchio non possa danneggiare il cavo di alimentazione e causare così rischi di scosse elettriche. Attivare l'apparecchio solo dopo avere completato la procedura di installazione.

Se la lavastoviglie viene installata come modulo terminale lasciando accessibile il pannello laterale, la zona delle cerniere deve essere rivestita per evitare il rischio di lesioni. La temperatura dell'acqua di carico dipende dal modello di lavastoviglie. Se il tubo di carico installato presenta la marcatura "25°C max", la temperatura dell'acqua massima consentita è di 25°C. Per tutti gli altri modelli, la temperatura dell'acqua massima consentita è di 60°C. Non tagliare i tubi e in presenza di un apparecchio dotato del sistema di arresto dell'acqua non immergere in acqua la scatola di plastica del tubo di allacciamento. Se i flessibili non sono sufficientemente lunghi, rivolgersi a un rivenditore specializzato locale. Assicurarsi che i tubi di alimentazione e scarico acqua non presentino pieghe o strozzature. Verificare la tenuta del tubo di carico e di scarico prima della prima messa in funzione. Controllare che i quattro piedini siano bene in appoggio e stabili sul pavimento, se necessario regolarli, e controllare che la lavastoviglie sia perfettamente in piano usando una livella a bolla d'aria.

AVVERTENZE ELETTRICHE

La targhetta matricola si trova sulla porta della lavastoviglie (visibile a porta aperta).

⚠ Deve essere possibile scollegare l'apparecchio dalla rete elettrica disinserendo la spina, se questa è accessibile, o tramite un interruttore multipolare installato a monte della presa, mentre il collegamento a terra dell'apparecchio deve essere conforme alle norme di sicurezza elettrica nazionali.


⚠ Non utilizzare cavi di prolunga, prese multiple o adattatori. Una volta terminata l'installazione, i componenti elettrici non dovranno più essere accessibili. Non utilizzare l'apparecchio quando si è bagnati oppure a piedi nudi. Non accendere l'apparecchio se il cavo di alimentazione o la spina sono danneggiati, se si osservano anomalie di funzionamento o se l'apparecchio è caduto o è stato danneggiato.

⚠ Se il cavo di alimentazione è danneggiato, deve essere sostituito con uno dello stesso tipo dal produttore, da un centro di assistenza autorizzato o da un tecnico qualificato per evitare situazioni di pericolo o rischi di scosse elettriche. Se la spina fornita in dotazione non è adatta alla propria presa, contattare un tecnico qualificato. Evitare di tirare il cavo di alimentazione. Non immergere il cavo di alimentazione o la spina nell'acqua. Tenere il cavo di alimentazione lontano dalle superfici calde.

PULIZIA E MANUTENZIONE

⚠ **ATTENZIONE:** Per evitare il rischio di folgorazione, prima di qualsiasi intervento di manutenzione accertarsi che l'apparecchio sia spento e scollegato dall'alimentazione elettrica. Non usare in nessun caso pulitrici a getto di vapore.

SMALTIMENTO DEL MATERIALE DI IMBALLAGGIO

Il materiale di imballaggio è riciclabile al 100% ed è contrassegnato dal simbolo del riciclaggio . Le varie parti dell'imballaggio devono pertanto essere smaltite responsabilmente e in stretta osservanza delle norme stabilite dalle autorità locali.

SMALTIMENTO ELETTRODOMESTICI

Questo prodotto è stato fabbricato con materiale riciclabile o riutilizzabile. Smaltire il prodotto rispettando le normative locali in materia. Per ulteriori informazioni sul trattamento, il recupero e il riciclaggio degli elettrodomestici, contattare l'ufficio locale competente, il servizio di raccolta dei rifiuti domestici o il negozio presso il quale il prodotto è stato acquistato. Questo apparecchio è contrassegnato in conformità alla Direttiva Europea 2012/19/UE sui rifiuti di apparecchiature elettriche ed elettroniche (RAEE). Assicurandosi che questo prodotto sia smaltito in modo corretto, l'utente contribuisce a prevenire le conseguenze negative per l'ambiente e la salute. Il  simbolo sul prodotto o sulla documentazione di accompagnamento indica che questo apparecchio non deve essere smaltito come rifiuto domestico, bensì conferito presso un centro di raccolta preposto al ritiro delle apparecchiature elettriche ed elettroniche.

CONSIGLI PER IL RISPARMIO ENERGETICO

ECO: è il ciclo di lavaggio standard, adatto per le stoviglie normalmente sporche, ed è il programma più efficiente in termini di consumo combinato di acqua ed energia per questo tipo di stoviglie.

PERSKAITYKITE IR LAIKYKITĖS

Prieš naudodami prietaisą, perskaitykite šias saugos instrukcijas. Išsaugokite jas ateičiai.

Šiame vadove ir ant prietaiso pateikti svarbūs saugos perspėjimai, kuriuos būtina perskaityti ir visada laikytis. Gamintojas neprisiima atsakomybės, jei nėra laikomasi šių saugos instrukcijų, prietaisas naudojamas netinkamai arba neteisingai nustatomi valdymo įtaisai.

⚠ Labai maži vaikai (0–3 metų) turi būti saugiu atstumu nuo prietaiso. Vyresni vaikai (3–8 metų) turi būti saugiu atstumu nuo prietaiso, nebent visą laiką yra prižiūrimi. Šį prietaisą gali naudoti vaikai nuo 8 metų ir vyresni bei asmenys, turintys psichinį, jutiminį ar protinį neįgalumą arba tie, kuriems trūksta patirties arba žinių, jeigu jie yra prižiūrimi ir instruktuojami apie saugų prietaiso naudojimą ir supranta su tuo susijusius pavojus. Neleiskite vaikams žaisti su prietaisu. Neprižiūrimi vaikai neturėtų valyti ir prižiūrėti prietaiso.

LEISTINAS NAUDOJIMAS

⚠ DĖMESIO. prietaisas nėra pritaikytas valdyti naudojant išorinį perjungimo įtaisą, pvz., laikmatį, arba atskirą nuotolinio valdymo sistemą.

⚠ Šis prietaisas skirtas naudoti namų ūkyje ir panašiose patalpose, pavyzdžiui: parduotuvių, biurų ir kitų įstaigų darbuotojų virtuvėse; ūkiniuose pastatuose; viešbučiuose, moteliuose, nakvynės vietose, kur patiekiami pusryčiai (angl. „Bed and Breakfast“), bei kitose apgyvendinimo įstaigose.

⚠ Didžiausias galimas vietos nustatymų skaičius nurodytas gaminio duomenų lape.

⚠ Durelių negalima palikti atidarytoje padėtyje, nes kyla pavojus užkliūti. Ant atvirų prietaiso durų galima išlaikyti tik ištraukto stalčiaus su indais svorį. Nedėkite ant atvirų durelių jokių kitų daiktų, ant jų nesėskite ir nestokite.

⚠ **ĮSPĖJIMAS** Indaplovės plovikliai yra stipriai šarminiai. Prarijus jie gali būti itin pavojingi. Saugokitės, kad nepatektų ant odos ir į akis, ir pasirūpinkite, kad prie atidarytos indaplovės nebūtų vaikų. Pasibaigus plovimo ciklui patikrinkite, ar ploviklio talpykloje neliko ploviklio.

⚠ **ĮSPĖJIMAS** Peilius ir kitus aštriabriaunius įrankius reikia sudėti į krepšelį aštri kraštu į apačią arba padėti horizontaliai – taip išvengsite pavojaus įsipjauti.

⚠ Šis prietaisas nėra skirtas profesionaliam naudojimui. Nenaudokite prietaiso lauke. Nelaikykite sprogiųjų ar degiųjų medžiagų (pvz., benzino ar aerosolių) prietaiso viduje ar šalia jo – kyla gaisro pavojus. Šį prietaisą leidžiama naudoti tik plauti indus namuose ir laikantis šiame vadove pateiktų nurodymų. Vandens iš prietaiso negalima gerti. Naudokite tik automatinei indaplovei skirtus ploviklius ir skalavimo priedus. Jei įpilate vandens minkštiklio (druskos), vieną ciklą iškart paleiskite

prietaisui esant tuščiam, kad apsisaugotumėte nuo vidinių detalių korozijos. Ploviklį, skalavimo priemonę ir druską laikykite vaikams nepasiekiamoje vietoje. Prieš atlikdami techninės priežiūros ar valymo darbus atjunkite vandens tiekimą ir ištraukite maitinimo kištuką. Jei prietaisas veikia netinkamai, atjunkite jį.

ĮRENGIMAS

⚠ Prietaisą perkelti ir įrengti turi du ar daugiau žmonių. Priešingu atveju galite susižeisti. Mūvėkite apsaugines pirštines, kai išpakuojate ir montuojate prietaisą. Priešingu atveju galite įsipjauti. Indaplovę prijungiant prie vandentiekio būtina naudoti naujas žarnas. Senų žarnų naudoti pakartotinai negalima. Visos žarnelės turi būti tinkamai prijungtos, kad neatsijungtų įrenginio veikimo metu. Reikia vadovautis vietinėmis vandens nuostatų reguliavimo tarybos reikalavimais. Tiekiamo vandens slėgis: 0,05–1,0 MPa. Prietaisą būtina statyti prie sienos arba įmontuoti į baldus, kad apsaugota jo nugarėlė. Jei indaplovės vėdinimo angos įrengtos prietaiso pagrinde, šių angų negalima uždengti kilimu.

⚠ Įrengimą, taip pat prijungimo prie vandentiekio bei elektros tinklo darbus bei remontą turi atlikti kvalifikuotas technikos specialistas. Prietaisą remontuoti ar jo dalis keisti galima tik tuo atveju, jei tai nurodyta naudotojo vadove. Pasirūpinkite, kad montavimo vietoje nebūtų vaikų. Išpakavę prietaisą, patikrinkite, ar jis nebuvo pažeistas transportuojant. Jei kyla problemų, kreipkitės į prekybos atstovą arba artimiausią techninės priežiūros po pardavimo tarnybą. Įrengus prietaisą, pakuotės medžiagas (plastiką, polistireno dalis ir pan.) laikykite vaikams nepasiekiamoje vietoje, kad nekiltų uždusimo pavojus. Prieš vykdant bet kokius įrengimo darbus, prietaisą būtina išjungti iš elektros tinklo, kad nekiltų elektros šoko pavojus. Pasirūpinkite, kad montuojant, prietaisas nepažeistų maitinimo laido. Priešingu atveju gali kilti gaisro ar elektros šoko pavojus. Prietaisą įjungti galima tik baigus įrengimo darbus.

Jei indaplovę montuojate kitų prietaisų eilės gale, jos šoninis skydelis turi būti lengvai prieinamas, o atverčiamoji dalis – apdengta išvengtumėte sužeidimų pavojaus. Įleidžiamo vandens temperatūra priklauso nuo indaplovės modelio. Jei ant prijungtos vandens įleidimo žarnos nurodyta „25°C Max“, didžiausia leistina vandens temperatūra negali viršyti 25 °C. Visuose kituose modeliuose didžiausia leistina vandens temperatūra negali viršyti 60 °C. Nekarpykite žarnų, tuo atveju, jei prietaisai montuojami į vandens tiekimo uždarymo sistemą, nenardinkite plastikinio korpuso su tiekimo žarna į vandenį. Jei žarnelių ilgio nepakanka, kreipkitės į vietinį pardavėją. Užtikrinkite, kad tiekimo ir išleidimo žarnos būtų neprispaustos ir nesulankstytos. Prieš naudodami prietaisą pirmą kartą, patikrinkite vandens tiekimo ir išleidimo žarnas, ar nėra nuotėkio. Įsitikinkite, kad visos keturios kojelės tvirtai remiasi į grindis (jei ne, sureguliuokite jas), o tada patikrinkite, ar indaplovė pastatyta lygiai (naudokitės gulsčiuuku).

SU ELEKTRA SUSIJĘ ĮSPĖJIMAI

Duomenų plokštelė yra ant indaplovės durelių krašto (matoma atidarius dureles).

⚠ Turi būti galima atjungti prietaisą nuo elektros tinklo ištraukiant kištuką arba naudojant prieš elektros lizdą įrengtą daugiapolį jungiklį. Be to, prietaisas turi būti įžemintas pagal nacionalinius elektros saugos standartus.

⚠ Nenaudokite ilginamųjų laidų, tinklo lizdo skirstytuvų ir adapterių. Prietaisą įrengus, jo elektros komponentai turi būti nepasiekiami naudotojui. Prietaiso nenaudokite, jei jūsų kūnas yra drėgnas arba esate basi. Šio prietaiso nenaudokite, jei pažeistas jo maitinimo laidas arba kištukas, jei prietaisas veikia netinkamai arba jei jis yra pažeistas ar buvo numestas.


⚠ Jei maitinimo laidas pažeistas, jį tokiu pačiu turi pakeisti gamintojas, jo įgaliojtas techninės priežiūros darbuotojas ar kitas kvalifikuotas asmuo – taip išvengsite elektros šoko pavojaus.

Jei prietaiso maitinimo laido kištukas nesutampa su jūsų namuose įrengtu kištukiniu lizdu, kreipkitės į kvalifikuotą techniką. Netempkite prietaiso maitinimo laido. Elektros laido ir kištuko nenardinkite į vandenį. Laidą laikykite atokiai nuo karštų paviršių.


VALYMAS IR PRIEŽIŪRA

⚠ **ĮSPĖJIMAS** Prieš atlikdami bet kokius techninės priežiūros darbus, prietaisą iš elektros tinklo išjunkite, kad nekiltų elektros smūgio pavojus. Niekada nenaudokite valymo garais įrangos.

PAKAVIMO MEDŽIAGŲ IŠMETIMAS

Pakavimo medžiagos yra 100 % perdirbamos ir pažymėtos perdirbimo simboliu . Todėl įvairias pakuotės medžiagas reikia išmesti labai atsakingai ir griežtai laikantis vietos institucijų taisyklių, reglamentuojančių atliekų tvarkymą.

BUITINIŲ PRIETAISŲ ŠALINIMAS

Šis prietaisas pagamintas naudojant perdirbamas arba pakartotinai naudojamas medžiagas. Prietaisą išmeskite paisydami vietos atliekų išmetimo reglamentų. Dėl išsamesnės informacijos apie buitinių elektrinių prietaisų apdorojimą, utilizavimą ir perdirbimą kreipkitės į įgaliojatą vietos instituciją, buitinių atliekų surinkimo įmonę arba parduotuvę, kurioje pirkote prietaisą. Šis prietaisas paženklintas pagal Europos direktyvos 2012/19/EB dėl elektros ir elektronikos įrangos atliekų (EEĶA) reikalavimus. Tinkamai utilizuodami šį gaminį apsaugosite aplinką ir sveikatą nuo galimo neigiamo poveikio. Ant  prietaiso arba pridedamų dokumentų esantis simbolis nurodo, kad su šiuo prietaisu negalima elgtis kaip su buitinėmis šiukšlėmis. Jį reikia atiduoti į atitinkamą surinkimo skyrių, kad elektros ir elektronikos įranga būtų perdirbta.

ENERGIJOS TAUPYMO PATARIMAI

ECO (EKO): tai standartinis plovimo ciklas, tinkamas normaliai suteptiems stalo indams, kuris yra tinkamiausia programa norint sumažinti energijos ir vandens sąnaudas.

VESELĪBAS UN DROŠĪBAS UN MONTĄŽAS INSTRUKCIJA

LV

NOTEIKTI JĄIZLASA UN JĄIEVĖRO

Pirms ierices lietošanas izlasiet šos drošības norādījumus. Saglabājiet šos norādījumus turpmākām uzziņām.

Šie norādījumi un pati ierīce sniedz svarīgus drošības brīdinājumus, kas ir jāizlasa un vienmēr jāievēro. Ražotājs neuzņemas atbildību par bojājumiem, kas radušies nepiemērotas lietošanas vai nepareizu vadības elementu iestatīšanas dēļ.

⚠ Ļoti maziem bērniem (0-3 gadi) jāatrodas drošā attālumā no ierīces. Maziem bērniem (3-8 gadi) jāatrodas drošā attālumā no ierīces, ja vien tie netiek nepārtraukti uzraudzīti. Bērni no 8 gadu vecuma un personas ar fiziskiem, jušanas vai garīgiem traucējumiem vai bez pieredzes un zināšanām var lietot šo ierīci, ja tās tiek uzraudzītas vai instruētas par ierīces drošu lietošanu un izprot ar to saistītos riskus. Bērni nedrīkst spēlēt ar ierīci. Ierīces tīrīšanu un apkopi nedrīkst veikt bērni bez pieaugušo uzraudzības.

ATĻAUTĀ LIETOŠANA

⚠ UZMANĪBU ierīci nav paredzēts darbināt ar ārēju slēdža ierīci, kā taimeris vai atsevišķu tālvadības sistēmu.

⚠ Šo ierīci ir paredzēts izmantot sadzīvē un

tamlīdzīgi, piemēram: personāla virtuves zonā veikalos, birojos un citās darba vidēs; zemnieku saimniecībās; klientu istabās viesnīcās, moteļos un citās līdzīga tipa apmešanās vietās.

⚠ Maksimālais vietas iestatījumu skaits norādīts izstrādājuma aprakstā.

⚠ Durvis nedrīkst atstāt atvērtajā stāvoklī - apgāšanās risks. Valējas ierīces durtiņas var noturēt piekrauta stāvīva svaru tikai tad, ja tas ir izvilktis ārā. Uz valējām durtiņām nenovietojiet priekšmetus, nesēdiet un nestāviet uz tām.


⚠ **BRĪDINĀJUMS:** Trauku mazgājamās mašīnas mazgāšanas līdzekļi ir ļoti sārmaini. Tie var būt īpaši bīstami, ja tiek norīti. Izvairieties no saskarsmes ar ādu un acīm un neļaujiet bērniem būt tuvumā, ja ierīces durvis ir atvērtas. Pārlicinieties, vai pēc pilnā mazgāšanas cikla mazgāšanas līdzekļa nodaļījums ir tukšs.


⚠ **BRĪDINĀJUMS:** Nažus un citus instrumentus ar spiciem galiem ievietojiet grozā, vēršot galus uz leju, vai novietojiet horizontāli - pastāv risks sagriezties.

⚠ Šī ierīce nav paredzēta profesionālai lietošanai. Neizmantojiet ierīci ārpus telpām. Neuzglabājiet ierīcē sprāgstošas vai uzliesmojošas vielas (piemēram, benzīnu vai aerosola baloniņus) un nenovietojiet

tās ierīces tuvumā - pastāv aizdegšanās risks. Ierīci paredzēts izmantot tikai mājas trauku mazgāšanai saskaņā ar šīs pamācības instrukcijām. Ierīcē esošais ūdens nav dzerams. Lietojiet tikai tādus mazgāšanas un skalošanas līdzekļus, kas paredzēti automātiskai trauku mazgājamai mašīnai. Pievienojot ūdens mīkstinātāju (sāli), nekavējoties palaidiet vienu ciklu, kad mašīna ir tukša, lai izvairītos no iekšējo detaļu korozijas bojājumiem. Mazgāšanas līdzekli, skalošanas līdzekli un sāli glabāriet bērniem nepieejamā vietā. Pirms ierīces tīrīšanas vai apkopes atslēdziet to no ūdens padeves, elektrotīkla vai atvienojiet elektrības padevi. Atvienojiet ierīci, ja radusies kļūdaina nostrāde.

MONTĀŽA

 Ierīces pārvietošana un uzstādīšana jāveic vismaz diviem cilvēkiem – pastāv savainojumu risks. Izmantojiet aizsargcimdus, veicot visus izsaiņošanas un uzstādīšanas darbus – pastāv risks sagriezties. Savienojiet trauku mazgājamo mašīnu ar ūdens padevi, izmantojot tikai jauno cauruļu komplektus. Vecās caurules nevajadzētu izmantot atkārtoti. Visām šļūtenēm ir jābūt droši nostiprinātām, lai tās darbības laikā nekļūtu vaļīgas. Jāievēro visi vietējie ūdensapgādes noteikumi. Ūdens padeves spiediens: 0,05-1,0 MPa. Ierīci novieto pret sienu vai iemontē mēbelēs tā, lai ierobežotu piekļuvi no aizmugures. Paklājs nedrīkst nosprostot trauku mazgājāmās mašīnas ventilācijas atveres, kas iestrādātas tās pamatnē.


 Montāžu, tajā skaitā ūdens sistēmas (ja tāda ir) un elektrosavienojumu uzstādīšanu, un remontu drīkst veikt tikai kvalificēts tehniķis. Nelabojiet un nemainiet ierīces detaļas, ja vien tas nav tieši norādīts lietotāja rokasgrāmatā. Neļaujiet bērniem atrasties ierīces montāžas vietas tuvumā. Pēc ierīces izsaiņošanas pārliecinieties, vai pārvadāšanas laikā tā nav bojāta. Problēmu gadījumā sazinieties ar izplatītāju vai tuvāko pēcpārdošanas servisu. Pēc ierīces montāžas novietojiet iepakojuma materiālus (plastmasas un polistirola daļas u.c.) bērniem nepieejamā vietā – pastāv nosmakšanas risks. Pirms ierīces uzstādīšanas tai jābūt atvienotai no elektrotīkla – pastāv strāvas trieciena risks. Uzstādīšanas laikā raugiet, lai ierīce nesabojātu barošanas kabeli – pastāv aizdegšanās un strāvas trieciena risks. Ieslēdziet ierīci tikai tad, kad montāža ir pabeigta.


Ja, uzstādot trauku mazgājamo mašīnu ierīču rindas galā, ir pieejams sānu panelis, ar eņģēm aprīkotā puse ir jānosedz, lai novērstu saspiešanas risku. Ievades ūdens temperatūra atkarīga no trauku mazgājāmās mašīnas modeļa. Ja uz ieplūdes caurules norādīts „25°C maks.”, maksimālā pieļaujamā ūdens temperatūra ir 25°C. Citiem modeļiem maksimālā pieļaujamā ūdens temperatūra ir 60°C. Negrieziet caurules un, ja ierīce ir aprīkota ar ūdens apturēšanas sistēmu, nemērciet ūdenī plastmasas apvalku, kurā atrodas ieplūdes caurule. Ja šļūtenes nav pietiekami garas, sazinieties ar vietējo izplatītāju. Pārliecinieties,


ka ieplūdes un izplūdes caurules ir bez cilpām un nav saspīestas. Pirms lietojat ierīci pirmo reizi, pārbaudiet, vai ūdens ieplūdes un izplūdes caurulei nav noplūdes. Veicot ierīces montāžu, pārliecinieties, vai visas četras kājiņas ir stabilas un saskaras ar grīdu, nepieciešamības gadījumā pieregulējiet tās un ar līmeņrādi pārbaudiet trauku mazgājāmās mašīnas līmeņojumu.

ELEKTRISKIE BRĪDINĀJUMI

Datu plāksne atrodas uz trauku mazgājāmās mašīnas durvīm (redzama, atverot durvis).

 Jānodrošina iespēja atvienot ierīci no strāvas padeves, to vienkārši atslēdzot vai ar divpolu slēdzi, kas uzstādīts pirms kontaktligzdas, kā arī ierīcei jābūt saņemtai atbilstoši valsts elektriskās drošības standartiem.

 Neizmantojiet pagarinātājus, vairākspraudņu kontaktligzdas vai adapterus. Pēc ierīces uzstādīšanas tās elektriskās sistēmas detaļas nedrīkst būt pieejamas. Neizmantojiet ierīci ar mitrām rokām vai basām kājām. Nelietojiet šo ierīci, ja bojāts tās strāvas kabelis vai kontaktdakša, ja tā nedarbojas pareizi vai tā ir bojāta vai tikusi nomesta.


 Ja padeves kabelis ir bojāts, tas jāaizvieto ar identisku, nomaiņa jāveic ražotājam, tā servisa aģentam vai līdzīgas kvalifikācijas personai, lai izvairītos no bīstamības – strāvas trieciena riska.

Ja ierīces kontaktdakša neder rozetē, sazinieties ar kvalificētu speciālistu. Nevelciet aiz ierīces elektroapgādes kabeļa. Neiegremdējiet strāvas kabeli un kontaktdakšu ūdenī. Nenovietojiet strāvas kabeli uz karstas virsmas.

TĪRĪŠANA UN APKOPE


 **BRĪDINĀJUMS: Pārliecinieties, ka pirms apkopes darbību veikšanas ierīce ir izslēgta un atvienota no strāvas padeves – pastāv strāvas trieciena risks. Nekad nelietojiet tvaika tīrīšanas iekārtu.**

IEPAKOJUMA MATERIĀLU UTILIZĀCIJA

Iepakojuma materiāls ir 100% pārstrādājams un tiek apzīmēts ar otrreizējās pārstrādes simbolu . Tādēļ dažādas iepakojuma daļas jāutilizē atbildīgi un saskaņā ar vietējiem atkritumu apsaimniekošanas noteikumiem.

MĀJSAIMNIECĪBAS IERĪČU UTILIZĀCIJA

Šī ierīce ir izgatavota no pārstrādājamiem un atkārtoti izmantojamiem materiāliem. Utilizējiet to saskaņā ar vietējiem atkritumu apsaimniekošanas noteikumiem. Plašāku informāciju par lietotu mājsaimniecības ierīču apstrādi, atjaunošanu un pārstrādi varat iegūt vietējā kompetentajā iestādē, pie atkritumu savākšanas pakalpojumu sniedzējiem vai veikalā, kur ierīci iegādājāties. Šī ierīce ir marķēta saskaņā ar Eiropas Direktīvu 2012/19/ES par elektrisko un elektronisko iekārtu atkritumiem (EEIA). Nodrošinot šīs ierīces pareizu utilizāciju, varat novērst iespējamo negatīvo vides un cilvēka veselības apdraudējumu.

Simbols  uz izstrādājuma vai komplektācijā iekļautajiem dokumentiem norāda, ka šo ierīci nevar izmest sadzīves atkritumos, bet tā ir jānodod pārstrādei elektrisko un elektronisko ierīču savākšanas centrā.

IETEIKUMI ENERĢIJAS TAUPĪŠANAI

ECO: tas ir standarta mazgāšanas cikls, tas ir piemērots mēreni netīrajiem galda piederumiem un tā ir vispiemērotākā programma kombinētas enerģijas un ūdens patēriņa ziņā šim galda piederumu tipam.


INSTRUKCJA BEZPIECIEŅSTVA I INSTALACJI

PL


NALEŽY PRZECZYTAĆ I PRZESTRZEGAĆ


Przed rozpoczęciem eksploatacji tego urządzenia należy uważnie przeczytać poniższe instrukcje bezpieczeństwa. Przechowywać w podręcznym miejscu w celu korzystania w przyszłości.

Zawierają one ważne informacje dotyczące bezpieczeństwa, z którymi należy się zapoznać i które należy ściśle przestrzegać. Producent nie ponosi żadnej odpowiedzialności w przypadku nieprzestrzegania instrukcji bezpieczeństwa, nieodpowiedniego wykorzystywania urządzenia lub nieprawidłowych ustawień elementów sterowania.


 Małe dzieci (0-3 lat) nie powinny przebywać w pobliżu urządzenia. Dzieci (3-8 lat) nie powinny przebywać w pobliżu urządzenia bez stałego nadzoru. Dzieci w wieku 8 lat i starsze, osoby o ograniczonej sprawności fizycznej, sensorycznej lub umysłowej oraz osoby bez odpowiedniego doświadczenia i wiedzy mogą korzystać z urządzenia wyłącznie pod nadzorem lub przy odpowiednich instrukcjach dotyczących bezpiecznego użytkowania urządzenia i pod warunkiem, że rozumieją zagrożenia związane z obsługą urządzenia. Dzieci nie mogą bawić się tym urządzeniem. Dzieci nie mogą bez nadzoru czyścić ani konserwować urządzenia.


DOZWOLONE UŻYTKOWANIE


 UWAGA: To urządzenie nie jest przeznaczone do użytkowania z wykorzystaniem zewnętrznego programatora czasowego (np. minutnika), lub odrębnego systemu zdalnego sterowania.


 To urządzenie jest przeznaczone do użytku w gospodarstwach domowych i podobnych, takich jak: kuchnie dla pracowników w sklepach, biurach i innych środowiskach roboczych; budynki gospodarcze; pokoje hotelowe, motelowe (do użytku gości) i inne pomieszczenia mieszkalne.

 Maksymalną liczbę nakryć podano w karcie produktu.


 Nie należy zostawiać otwartych drzwiczek – ryzyko potknięcia. Otwarte drzwi urządzenia mogą utrzymać wyłącznie ciężar wysuniętego kosza wraz z naczyniami. Nie należy opierać się o drzwiczki urządzenia, siadać na nich ani na nie wchodzić, jak również opierać o nie innych przedmiotów.


 **OSTRZEŻENIE** : Detergenty używane w zmywarkach są środkami silnie zasadowymi. Mogą spowodować znaczne zagrożenie dla zdrowia i życia w przypadku ich połknięcia. Unikać kontaktu ze skórą i oczami, i uważać, aby dzieci pozostawały z dala od zmywarki, gdy jej drzwiczki są otwarte. Po zakończeniu każdego cyklu zmywania należy sprawdzić, czy dozownik detergentu jest pusty.

 **OSTRZEŻENIE** : Noże i inne akcesoria o ostrych czubkach i krawędziach należy wkładać do kosza ostrzami skierowanymi w dół lub układać je poziomo.

 Urządzenie nie jest przeznaczone do zastosowań przemysłowych. Urządzenia nie należy używać na zewnątrz. Wewnątrz urządzenia ani w jego sąsiedztwie nie należy przechowywać substancji wybuchowych ani łatwopalnych (np. benzyny, pojemników aerozolowych) – ryzyko pożaru. Urządzenie należy używać wyłącznie do mycia naczyń na potrzeby gospodarstwa domowego, zgodnie z instrukcjami podanymi w niniejszym podręczniku. Woda wewnątrz urządzenia jest niezdatna do picia. Stosować tylko te detergenty i środki nabłyszczające, które są przeznaczone do stosowania w zmywarkach automatycznych. Bezpośrednio po dodaniu zmiękczacza wody (soli), należy uruchomić cykl zmywania z pustą komorą zmywarki – pomoże to zapobiec korozji jej wewnętrznych części. Detergent, płyn nabłyszczający oraz sól regenerującą należy przechowywać w miejscu niedostępnym dla dzieci. Przed przystąpieniem do czynności serwisowych lub konserwacyjnych, należy odciąć dopływ wody i odłączyć urządzenie od sieci zasilania. Podobnie należy postąpić w przypadku jakiegokolwiek awarii.

INSTALACJA URZĄDZENIA

 Urządzenie musi być przytrzymywane oraz montowane przez co najmniej dwie osoby – ryzyko obrażeń. Przy rozpakowywaniu i instalacji należy używać rękawic ochronnych – ryzyko skaleczenia. Podłączyć zmywarkę do instalacji wodnej, stosując wyłącznie nowe zestawy węży. Nie należy używać starych zestawów węży. Wszystkie węże muszą być solidnie przymocowane, aby nie obluzowały się podczas pracy zmywarki. Należy przestrzegać obowiązujących lokalnych przepisów przedsiębiorstwa wodociągowego. Ciśnienie doprowadzenia wody: 0,05 - 1,0 MPa. Urządzenie należy umieścić pod ścianą lub w zabudowie meblowej, ograniczając dostęp do jego tylnej części. Jeśli zmywarka ma otwory wentylacyjne w podstawie, to otwory te nie mogą być zasłonięte dywanem.


 Instalacja, w tym podłączenie do instalacji wodnej (jeśli występuje) i zasilania oraz wszelkie naprawy muszą być wykonywane przez wykwalifikowanego technika. Nie naprawiać ani nie wymieniać żadnej części urządzenia, jeśli nie jest to wyraźnie dozwolone w instrukcji obsługi. Nie należy pozwalać dzieciom zbliżać się do miejsca instalacji. Po rozpakowaniu urządzenia należy sprawdzić, czy nie uległo ono uszkodzeniu podczas transportu. W przypadku problemów należy skontaktować się z najbliższym serwisem technicznym. Po wykonaniu


instalacji należy przechowywać odpady z opakowania (plastik, elementy styropianowe, itd.) poza zasięgiem dzieci – ryzyko uduszenia. Przed przystąpieniem do jakichkolwiek czynności montażowych urządzenie należy odłączyć od zasilania elektrycznego – ryzyko porażenia prądem. Podczas instalacji upewnić się, czy urządzenie nie spowoduje uszkodzenia przewodu zasilającego – ryzyko porażenia. Urządzenie można włączyć dopiero po zakończeniu procedury instalacji.

W przypadku instalacji urządzenia na końcu szeregu urządzeń, gdy odsłonięta jest jego boczna ściana, aby uniknąć ryzyka obrażeń ciała, należy zakryć od tej strony obszar zawiasów. Temperatura dopływającej wody zależy od modelu zmywarki. Jeśli na zainstalowanym węźle znajduje się oznaczenie „25°C maks.”, dozwolona temperatura wody wynosi 25°C. Dla wszystkich innych modeli maksymalna, dozwolona temperatura wody wynosi 60°C. Nie obcinać węży. Jeżeli urządzenie posiada system Waterstop, nie wolno zanurzać w wodzie plastikowej obudowy zaworu na węźle dopływowym. Jeśli węże nie są wystarczająco długie, należy zwrócić się do sprzedawcy. Upewnić się, czy wąż dopływowy i wąż spustowy nie są zagięte ani ściśnięte. Przed pierwszym użyciem sprawdzić szczelność przewodu do doprowadzania i odprowadzania wody. Podczas instalacji należy upewnić się, że urządzenie spoczywa stabilnie na podłodze, na wszystkich czterech nóżkach i sprawdzić za pomocą poziomicy, czy jest dokładnie wypoziomowane.

ZASADY BEZPIECZNEGO PODŁĄCZENIA ELEKTRYCZNEGO

Tabliczka znamionowa znajduje się na krawędzi drzwiczek kuchenki (widoczna przy otwartych drzwiczkach).

 Musi istnieć możliwość odłączenia urządzenia od źródła zasilania poprzez wyjęcie wtyczki (jeśli wtyczka jest dostępna), lub za pomocą przełącznika wielobiegunowego, zainstalowanego w przewodzie do gniazda zasilania. Urządzenie musi być również uziemione zgodnie z obowiązującymi normami krajowymi.


 Nie stosować przedłużaczy, rozdzielaczy ani przejściówek. Po zakończeniu instalacji użytkownik nie powinien mieć dostępu do podzespołów elektrycznych urządzenia. Nie należy obsługiwać urządzenia boso lub gdy jest się mokrym. Nie uruchamiać urządzenia, jeśli kabel zasilający lub wtyczka są uszkodzone, nie działa ono prawidłowo lub zostało uszkodzone bądź upuszczone.


 Jeśli przewód zasilający jest uszkodzony, ze względów bezpieczeństwa jego wymianę na identyczny

należy zlecić przedstawicielowi producenta, serwisowi technicznemu lub innej wykwalifikowanej osobie – ryzyko porażenia prądem.


W przypadku urządzeń wyposażonych we wtyczkę, która nie pasuje do danego gniazdka, skontaktować się z wykwalifikowanym pracownikiem serwisu. Nie ciągnąć za przewód zasilania. Nie zanurzać przewodu zasilającego ani wtyczki w wodzie. Przewód zasilający należy trzymać z dala od nagranych powierzchni.

CZYSZCZENIE I KONSERWACJA

 **OSTRZEŻENIE** : Przed przystąpieniem do czynności konserwacyjnych należy sprawdzić, czy urządzenie zostało wyłączone i odłączone od źródła zasilania – ryzyko porażenia prądem. Nigdy nie stosować urządzeń czyszczących parą

UTYLIZACJA OPAKOWANIA
Materiał, z którego zrobione jest opakowanie, w 100% nadaje się do recyklingu i jest oznaczony symbolem . Należy w odpowiedzialny sposób pozbywać się części opakowania, przestrzegając lokalnych przepisów dotyczących utylizacji odpadów.

UTYLIZACJA URZĄDZEŃ AGD

Urządzenie zostało wykonane z materiałów nadających się do recyklingu. Urządzenie należy utylizować zgodnie z miejscowymi przepisami dotyczącymi gospodarki odpadami. Aby uzyskać więcej informacji na temat utylizacji, odzyskiwania oraz recyklingu urządzeń AGD, należy skontaktować się z odpowiednim lokalnym urzędem, punktem skupu złomu AGD lub sklepem, w którym zakupiono urządzenie. To urządzenie zostało oznaczone jako zgodne z Dyrektywą Europejską 2012/19/WE (WEEE) o zużytych sprzęcie elektrycznym i elektronicznym. Właściwa utylizacja urządzenia pomoże zapobiec ewentualnym negatywnym skutkom dla środowiska oraz zdrowia ludzkiego. Symbol  na urządzeniu lub w dołączonej do niego dokumentacji oznacza, że urządzenia nie wolno traktować jak zwykłego odpadu domowego. Należy je przekazać do punktu zajmującego się utylizacją i recyklingiem urządzeń elektrycznych i elektronicznych.

WSKAZÓWKI DOTYCZĄCE OSZCZĘDZANIA ENERGII

ECO: standardowy cykl zmywania, odpowiedni do mycia normalnie zabrudzonej zastawy stołowej i najbardziej wydajny pod kątem zużycia wody i energii przy zmywaniu tego rodzaju zastawy.

GHID PRIVIND SĂNĂTATEA, SIGURANȚA ȘI INSTALAREA


RO

IMPORTANT: TREBUIE CITITE ȘI RESPECTATE

Înainte de a utiliza aparatul, citiți aceste instrucțiuni privind siguranța. Păstrați-le la îndemână pentru a le putea consulta și pe viitor.

Aceste instrucțiuni și aparatul în sine furnizează avertismente importante privind siguranța, care trebuie respectate întotdeauna. Producătorul nu își asumă nicio

răspundere pentru nerespectarea acestor instrucțiuni de siguranță, pentru utilizarea necorespunzătoare a aparatului sau pentru setarea incorectă a butoanelor de comandă.

 Nu lăsați aparatul la îndemâna copiilor foarte mici (0-3 ani). Nu lăsați aparatul la îndemâna copiilor mici (3-8 ani) decât dacă sunt supravegheați în permanență. Copiii cu vârsta de peste 8 ani și persoanele cu capacități

fizice, senzoriale sau mintale reduse sau fără experiență și cunoștințe pot folosi acest aparat doar dacă sunt supravegheate sau au fost instruite cu privire la utilizarea în siguranță și înțeleg riscurile implicate. Copiii nu trebuie să se joace cu aparatul. Curățarea și întreținerea nu trebuie să fie efectuate de către copii fără a fi supravegheați.

UTILIZAREA PERMISĂ

⚠ ATENȚIE: aparatul nu trebuie să fie pus în funcțiune prin intermediul unui comutator extern, precum un temporizator, sau al unui sistem de comandă la distanță separat.

⚠ Acest aparat este proiectat pentru a fi utilizat în locuințe, precum și în alte spații, cum ar fi: bucătării destinate personalului din magazine, birouri și alte spații de lucru; în ferme; de către clienții din hoteluri, moteluri, unități de cazare de tip „bed and breakfast” și alte spații rezidențiale.

⚠ Numărul maxim de seturi de vase este specificat pe fișa tehnică a produsului.

⚠ Ușa nu trebuie lăsată în poziție deschisă - risc de împiedicare. Ușa deschisă a aparatului poate susține doar greutatea coșului extras, încărcat cu vase. Nu rezemați obiecte pe ușă și nu vă așezați sau urcați pe aceasta.

⚠ **AVERTISMENT:** Detergenții pentru mașini de spălat vase sunt puternic alcalini. Aceștia pot fi extrem de nocivi dacă sunt ingerați. Evitați contactul cu pielea și ochii și nu permiteți accesul copiilor lângă mașina de spălat vase când ușa este deschisă. Verificați dacă compartimentul pentru detergent este gol după finalizarea ciclului de spălare.

⚠ **AVERTISMENT:** Cuțitele și celelalte ustensile cu vârfuri ascuțite trebuie să fie introduse în coș cu vârfurile orientate în jos sau așezate în poziție orizontală - risc de tăiere.

⚠ Acest aparat nu este destinat utilizării în scop profesional. Nu utilizați aparatul în aer liber. Nu depozitați substanțe explozive sau inflamabile (de ex. benzină sau doze de aerosoli) în interiorul sau în apropierea aparatului - risc de incendiu. Aparatul trebuie să fie utilizat numai pentru spălarea veselei, conform instrucțiunilor din acest manual. Apa din aparat nu este potabilă. Utilizați doar detergenți și aditivi de clătire speciali pentru mașini de spălat vase. Când adăugați un produs de dedurizare a apei (săruri), rulați imediat un ciclu cu mașina goală, pentru a evita deteriorarea prin coroziune a componentelor interioare. Păstrați detergentul, agentul de clătire și sărurile într-un loc sigur care să nu fie la îndemâna copiilor. Închideți rețeaua de alimentare cu apă și decuplați sau deconectați sursa de alimentare înainte de a efectua operații de servisare și întreținere. Deconectați aparatul în cazul producerii oricăror tipuri de defecțiuni.

INSTALAREA

⚠ Manevrarea și instalarea aparatului trebuie să fie efectuate de două sau mai multe persoane - pericol de rănire. Folosiți mănuși de protecție la despachetare și instalare - risc de tăiere. Conectați mașina de spălat vase la rețeaua de alimentare cu apă folosind numai seturi noi de furtunuri. Seturile de furtunuri vechi nu trebuie să fie reutilizate. Toate furtunurile trebuie să fie prinse fix, astfel încât să nu se desprindă în timpul

funcționării. Toate reglementările emise de compania locală de furnizare a apei trebuie să fie respectate. Presiunea de alimentare a apei 0,05 - 1,0 MPa. Aparatul trebuie amplasat lângă perete sau trebuie încastrat în mobilă pentru a limita accesul la partea din spate a acestuia. Pentru mașinile de spălat vase prevăzute cu orificii de ventilare la bază, deschiderile nu trebuie să fie obstrucționate de covor.

⚠ Instalarea, inclusiv racordarea la rețeaua de alimentare cu apă (dacă este necesară) și la rețeaua de alimentare cu energie electrică, precum și reparațiile trebuie efectuate de un tehnician calificat. Nu reparați și nu înlocuiți nicio piesă a aparatului, dacă acest lucru nu este indicat în mod expres în manualul de utilizare. Nu lăsați copiii în apropierea zonei de instalare. După despachetarea aparatului, asigurați-vă că nu a fost deteriorat în timpul transportului. Dacă apar probleme, contactați distribuitorul sau cel mai apropiat serviciu de asistență tehnică post-vânzare. Odată instalat aparatul, deșeurile de ambalaje (bucăți de plastic, polistiren etc.) nu trebuie lăsate la îndemâna copiilor - risc de asfixiere. Înainte de orice operație de instalare, aparatul trebuie să fie deconectat de la rețeaua de alimentare cu energie electrică - risc de electrocutare. În timpul instalării, aveți grijă ca aparatul să nu deterioreze cablul de alimentare - risc de incendiu sau de electrocutare. Activați aparatul numai atunci când instalarea a fost finalizată.

Dacă mașina de spălat vase este instalată la capătul unui șir de aparate electrocasnice, peretele lateral devenind astfel accesibil, zona balamalelor trebuie să fie acoperită pentru a se evita pericolul de rănire. Temperatura apei alimentate depinde de modelul mașinii de spălat. Dacă pe furtunul de alimentare instalat este marcată specificația „25°C Max”, temperatura maximă admisă a apei este de 25 °C. Pentru toate celelalte modele, temperatura maximă admisă este de 60 °C. Nu tăiați furtunurile și, în cazul unui aparat dotat cu sistem de oprire a apei, nu introduceți în apă cutia de plastic a tubului de racordare. Dacă furtunurile nu sunt suficient de lungi, adresați-vă distribuitorului local. Verificați ca furtunurile de alimentare și de evacuare a apei să nu prezinte îndoituri sau crăpături. Înainte de utilizarea pentru prima dată a aparatului, verificați dacă furtunul de alimentare și de evacuare a apei prezintă scurgeri. Asigurați-vă că cele patru piciorușe sunt stabile și se sprijină pe podea, reglându-le după cum este necesar, și asigurați-vă că mașina de spălat vase este perfect orizontală, folosind o nivelă cu bulă de aer.

AVERTISMENTE PRIVIND ALIMENTAREA CU ENERGIE ELECTRICĂ

Plăcuța cu datele tehnice este amplasată la marginea ușii mașinii de spălat vase (vizibilă când se deschide ușa).

⚠ Aparatul trebuie să poată fi deconectat de la rețeaua de alimentare cu energie electrică fie prin scoaterea ștecherului din priză, dacă ștecherul este accesibil, fie prin intermediul unui întrerupător multipolar situat în amonte de priză, și trebuie să fie împământat, în conformitate cu standardele naționale privind siguranța electrică.

⚠ Nu utilizați prelungitoare, prize multiple sau adaptoare. După finalizarea instalării, componentele electrice nu trebuie să mai fie accesibile pentru utilizator. Nu utilizați aparatul dacă aveți părți ale corpului umede sau când sunteți desculți. Nu puneți în funcțiune acest aparat dacă are cablul de alimentare sau ștecherul deteriorat, dacă nu funcționează corespunzător sau dacă a fost deteriorat sau a căzut pe jos.


⚠ Dacă este deteriorat cablul de alimentare, acesta trebuie înlocuit cu unul identic de către producător, agentul de service sau de o persoană calificată similară, pentru a se evita pericolele - pericol de electrocutare.

Dacă ștecherul prevăzut nu este adecvat pentru priza dumneavoastră, contactați un tehnician calificat. Nu trageți de cablul de alimentare. Nu introduceți cablul de alimentare sau ștecherul în apă. Mențineți cablul la distanță de suprafețele fierbinți.


CURĂȚAREA ȘI ÎNTREȚINEREA

⚠ AVERTISMENT: Asigurați-vă că aparatul este oprit și deconectat de la rețeaua de alimentare cu energie electrică înainte de a efectua orice operație de întreținere - pericol de electrocutare. Nu folosiți niciodată aparate de curățat cu aburi.

ELIMINAREA AMBALAJULUI

Ambalajul este reciclabil în proporție de 100% și este marcat cu simbolul reciclării . Prin urmare, diferitele părți ale ambalajului trebuie eliminate în mod corespunzător și în conformitate cu normele stabilite de autoritățile locale privind eliminarea deșeurilor.

ELIMINAREA APARATELOR ELECTROCASNICE

Acest aparat este fabricat cu materiale reciclabile sau reutilizabile. Eliminați-l în conformitate cu normele locale referitoare la eliminarea deșeurilor. Pentru informații suplimentare referitoare la tratarea, valorificarea și reciclarea aparatelor electrocasnice, contactați autoritățile locale competente, serviciul de colectare a deșeurilor menajere sau magazinul de unde ați achiziționat aparatul. Acest aparat este marcat în conformitate cu Directiva europeană 2012/19/UE privind deșeurile de echipamente electrice și electronice (DEEE). Asigurându-vă că acest produs este eliminat în mod corect, contribuiți la prevenirea consecințelor negative asupra mediului înconjurător și sănătății persoanelor. Simbolul  de pe produs sau de pe documentele care îl însoțesc indică faptul că acest aparat nu trebuie eliminat ca deșeu menajer, ci trebuie predat la un centru de colectare corespunzător, pentru reciclarea echipamentelor electrice și electronice.

RECOMANDĂRI PENTRU ECONOMISIREA ENERGIEI

ECO: acesta este ciclul de curățare standard, adecvat pentru curățarea veselei cu un grad mediu de murdărie, fiind cel mai eficient program în ceea ce privește consumul combinat de energie electrică și apă pentru tipul respectiv de veselă.

PRIRUČKA O OCHRANE ZDRAVIA A BEZPEČNOSTI A INŠTALAČNA PRIRUČKA

SK

PREČÍTAJTE SI A VŽDY DODRŽIAVAJTE

Pred použitím spotřebiča si přečtěte tyto bezpečnostní pokyny. Uchovejte ich poruke pre budúce použitie.

Tento návod i samotný spotřebič vám poskytnú důležité bezpečnostní upozornění, které musíte vždy dodržovat. Výrobca nepreberá žiadnu zodpovednosť za nedodržanie týchto bezpečnostných pokynov, neprimerané používanie spotřebiča alebo nesprávne nastavenie ovládacích prvkov.

⚠ Veľmi malé deti (0–3 rokov) nepúšťajte k spotřebiču. Malé deti (3–8 rokov) nepúšťajte k spotřebiču bez dozoru. Deti od 8 rokov a osoby so zníženými fyzickými, sensorickými a mentálnymi schopnosťami alebo s nedostatkom skúseností a znalostí môžu používať tento spotřebič len v prípade, ak sú pod dozorom alebo dostali pokyny týkajúce sa používania spotřebiča bezpečným spôsobom a chápu hroziace nebezpečenstvo. Deti sa so spotřebičom nesmú hrať. Čistenie a používateľskú údržbu nesmú vykonávať deti bez dozoru.

POVOLENÉ POUŽÍVANIE

⚠ UPOZORNENIE: spotřebič nie je určený na ovládanie externým vypínačom, ako je časovač alebo samostatný systém diaľkového ovládania.

⚠ Tento spotřebič je určený na použitie v domácnosti alebo na podobné účely ako napr. v oblastiach kuchyniek pre personál v dielňach, kanceláriách a iných pracovných

prostrediach; na farmách pre hostí v hoteloch, motelloch alebo iných ubytovacích zariadeniach.

⚠ Maximálny počet obedových súprav je uvedený na karte údajov výrobku.

⚠ Dvierka by nemali zostať otvorené – riziko potknutia. Otvorené dvierka spotřebiča môžu udržať iba hmotnosť vybratého koša spolu s riadom. Na otvorené dvierka nič neodkladajte, nesadajte si na ne ani na ne nestúpajte.

⚠ UPOZORNENIE: Umývacie prostriedky sú silne alkalické. Pri prehltnutí môžu byť mimoriadne nebezpečné. Vyhybajte sa kontaktu s pokožkou a očami a nepúšťajte deti do blízkosti umývačky, keď sú dvierka otvorené. Po ukončení každého umývacieho cyklu skontrolujte, či je dávkovač umývacieho prostriedku prázdny.

⚠ UPOZORNENIE: Nože a iné príbory s ostrými hrotmi treba ukladať do košíka hrotmi nadol alebo ich uložiť vodorovne – riziko porezania.

⚠ Tento spotřebič nie je určený na profesionálne používanie. Spotřebič nepoužívajte vonku. Neskladujte v spotřebiči alebo blízko neho výbušné či horľavé látky (napr. benzín alebo aerosolové nádoby) – nebezpečenstvo požiaru. Spotřebič sa smie používať iba na umývanie domáceho riadu v súlade s pokynmi v tomto návode. Voda v spotřebiči nie je pitná. Používajte iba umývacie prostriedky a leštidlá určené do automatických umývačiek. Pri pridávaní

zmäkčovadla (sol') ihneď spustíte jeden cyklus s prázdnu umývačkou, aby nedošlo k poškodeniu vnútorných častí koróziou. Umývacie prostriedky, leštiace prostriedky a sol' skladujte mimo dosahu detí. Pred vykonávaním servisných prác alebo údržby zatvorte prívod vody a vyťahnite prívodný kábel zo zásuvky alebo odpojte od zdroja napájania. Odpojte spotrebič aj v prípade akejkoľvek poruchy.

INŠTALÁCIA

⚠ So spotrebičom musia manipulovať a inštalovať ho minimálne dve osoby – riziko zranenia. Pri vybaľovaní a inštalovaní používajte ochranné rukavice – riziko porezania. Pripojte umývačku k vodovodu iba pomocou novej súpravy hadíc. Staré súpravy hadíc už nepoužívajte. Všetky hadice musia byť bezpečne pripojené, aby sa zabránilo ich uvoľneniu počas prevádzky. Postupujte podľa všetkých noriem miestnej vodohospodárskej správy. Tlak prívodu vody 0,05 – 1,0 MPa. Spotrebič musí stáť pri stene alebo musí byť zabudovaný do nábytku, aby bol obmedzený prístup k jeho zadnej stene. Ak sú vetracie otvory umývačky v spodnej časti, nesmú byť zakryté kobercom.

⚠ Inštaláciu, vrátane prívodu vody (ak je) a elektrického zapojenia a taktiež opravy musí vykonávať kvalifikovaný technik. Nikdy neopravujte ani nevymieňajte žiadnu časť spotrebiča, ak to nie je uvedené v návode na používanie. Nepúšťajte deti k miestu inštalácie. Po vybalení spotrebiča sa uistite, že sa počas prepravy nepoškodil. V prípade problémov sa obráťte na predajcu alebo prevádzku autorizovaného servisu. Po inštalácii treba odpad z balenia (plasty, kusy polystyrénu a pod.) uložiť mimo dosahu detí – nebezpečenstvo udusenía. Pred vykonávaním inštalačných prác musíte spotrebič odpojiť od elektrického napájania – nebezpečenstvo zásahu elektrickým prúdom. Počas inštalácie dávajte pozor, aby ste spotrebičom nepoškodili napájací kábel – riziko vzniku požiaru alebo zásahu elektrickým prúdom. Spotrebič zapnite, až keď je inštalácia úplne dokončená. V prípade, že umývačku inštalujete na koniec kuchynskej linky tak, že jeho bočná strana je voľne dostupná, nezabudnite zakryť oblasť závesov dverí, aby nedošlo k zraneniu. Teplota privádzanej vody závisí od modelu umývačky. Ak je na inštalovanej prívodnej hadici uvedené „25 °C max“, maximálna povolená teplota vody je 25 °C. Pre všetky ostatné modely je maximálna povolená teplota vody 60 °C. Hadice neskracujte a v prípade spotrebiča vybaveného systémom proti vytopeniu neponárajte plastové puzdro prívodnej hadice do vody. Ak hadice nie sú dostatočne dlhé, obráťte sa na miestneho predajcu. Presvedčte sa, že prívodná a odtoková hadica nie je zalomená, alebo že na nej nie sú slučky. Skontrolujte tesnosť prívodnej a odtokovej hadice ešte pred uvedením do prevádzky. Dbajte, aby všetky štyri nožičky stabilne stáli na dlážke, podľa potreby ich nastavte a pomocou vodováhy skontrolujte, či spotrebič stojí v rovine.

UPOZORNENIA PRE PRÁCU S ELEKTRINOU

Typový štítok je umiestnený na okraji dvierok umývačky (viditeľný pri otvorených dvierkach).

⚠ Spotrebič sa musí dať odpojiť od napájania buď vyťahnutím zástrčky, pokiaľ je ľahko dostupná, alebo prostredníctvom viacpólového prepínača nainštalovaného pred zásuvkou a spotrebič musí byť uzemnený v súlade s národnými bezpečnostnými normami pre elektrotechniku.

⚠ Nepoužívajte predlžovacie káble ani rozdvójky či adaptéry. Po inštalácii spotrebiča nesmú byť jeho elektrické časti prístupné používateľom. Nepoužívajte spotrebič, ak ste mokří alebo bosí. Spotrebič neuvádzajte do činnosti, ak je poškodený napájací kábel alebo zástrčka, ak nepracuje správne, ak je poškodený alebo ak spadol.


⚠ Ak je poškodený napájací elektrický kábel, musí ho vymeniť výrobca, jeho autorizovaný servis alebo podobne kvalifikovaná osoba za totožný, aby sa predišlo nebezpečenstvu zásahu elektrickým prúdom.

Ak sa elektrická zástrčka nehodí do vašej zásuvky, obráťte sa na kvalifikovaného technika. Za prívodný elektrický kábel neťahajte. Prívodný elektrický kábel ani elektrickú zástrčku neponárajte do vody. Nedovoľte, aby sa prívodný elektrický kábel dostal do blízkosti horúcich povrchov.


ČISTENIE A ÚDRŽBA

⚠ **UPOZORNENIE: Pred vykonávaním údržby dbajte, aby bol spotrebič vypnutý alebo odpojený od elektrického napájania – nebezpečenstvo zásahu elektrickým prúdom. Nikdy nepoužívajte čistiace zariadenie využívajúce paru.**

LIKVIDÁCIA OBALOVÝCH MATERIÁLOV

Všetky obalové materiály sa môžu recyklovať na 100 %, ako to potvrdzuje symbol recyklácie . Rôzne časti obalu likvidujte zodpovedne, v úplnom súlade s platnými predpismi miestnych orgánov, ktorými sa riadi likvidácia odpadov.

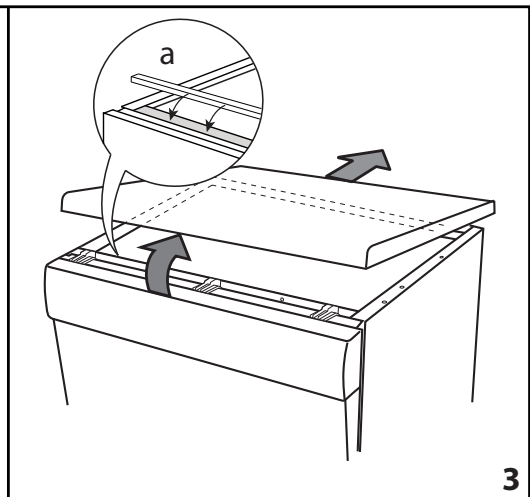
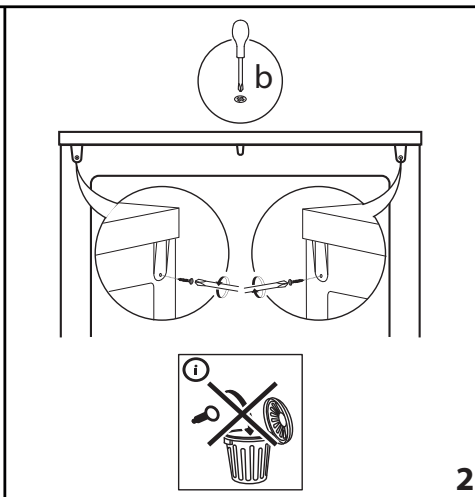
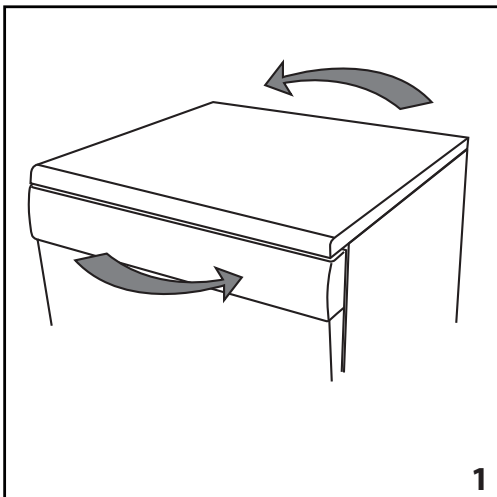
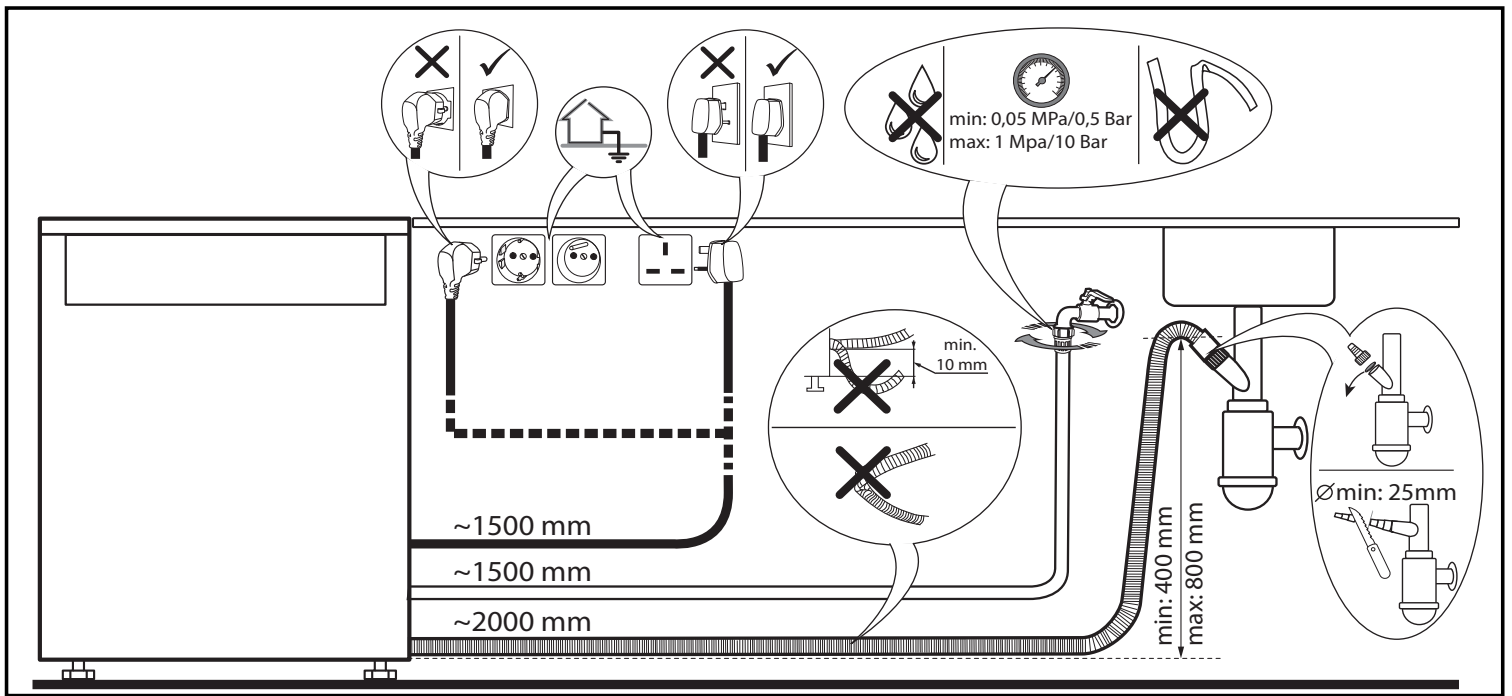
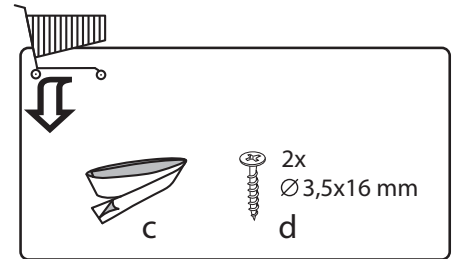
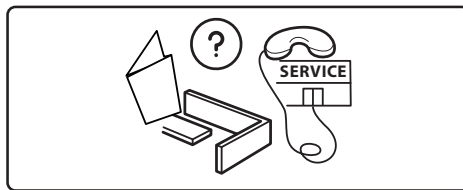
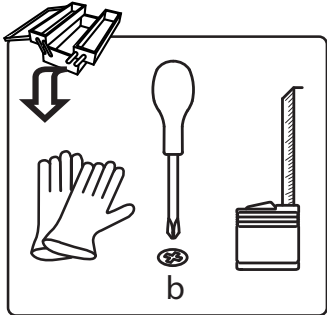
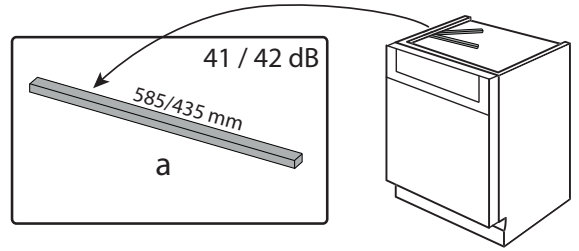
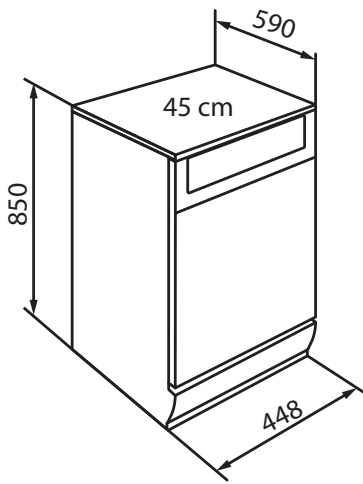
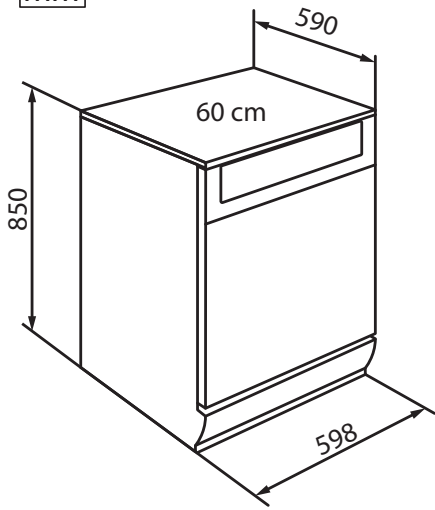
LIKVIDÁCIA DOMÁCIH SPOTREBIČOV

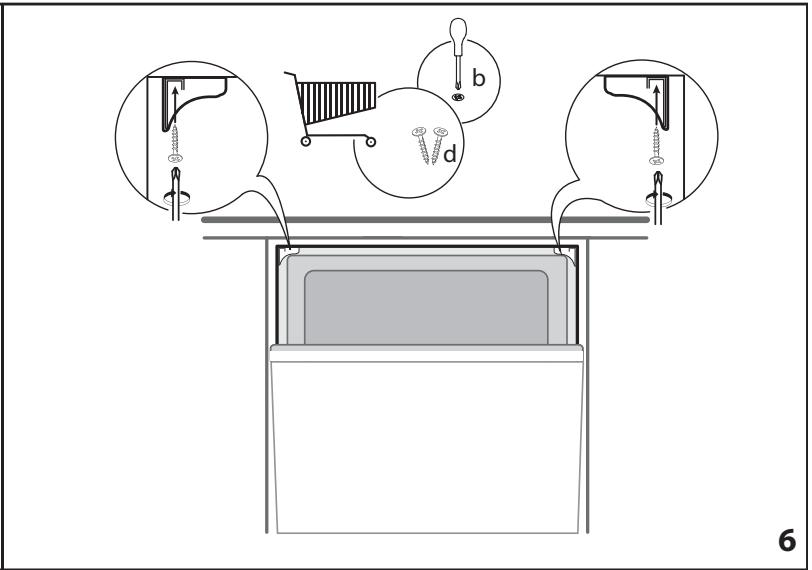
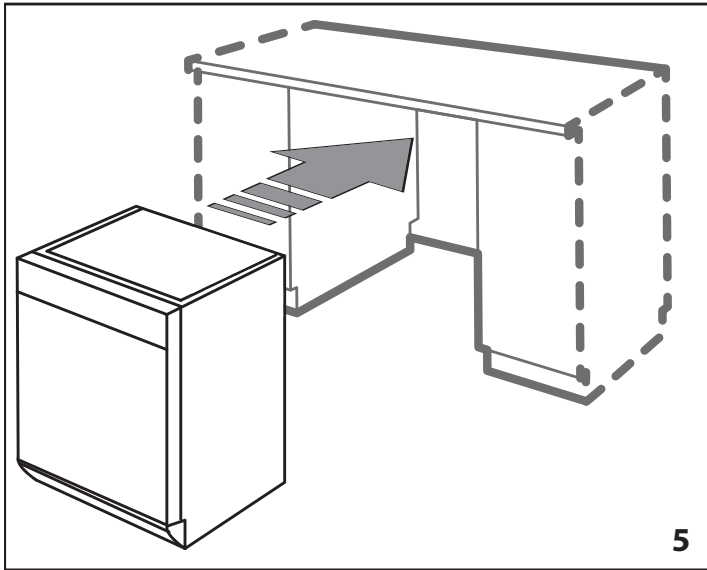
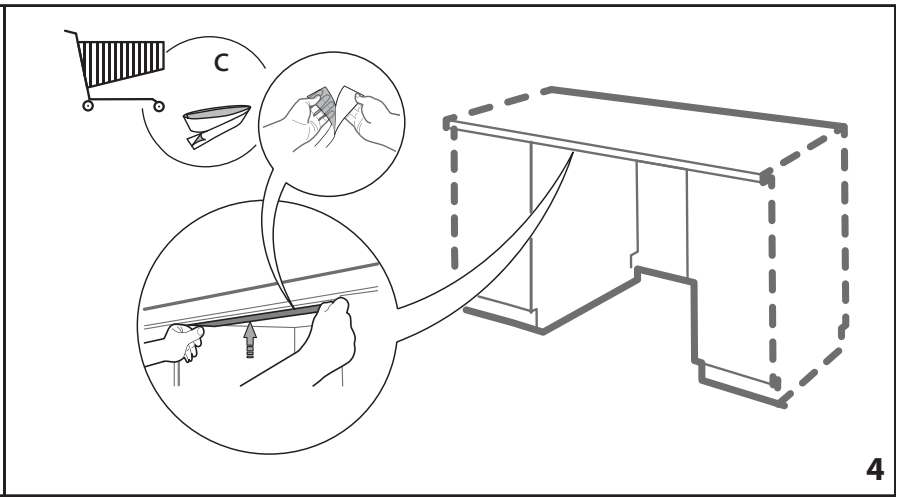
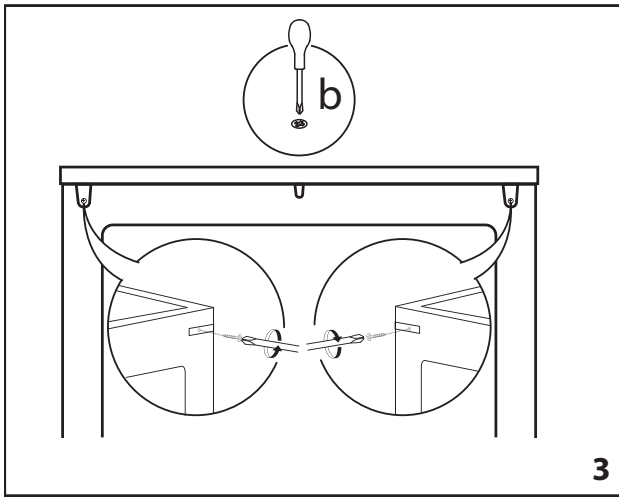
Tento spotrebič je vyrobený z recyklovateľných a znovu použiteľných materiálov. Zlikvidujte ho v súlade s miestnymi predpismi o likvidácii odpadov. Podrobnejšie informácie o zaobchádzaní, obnove a recyklácii domácich spotrebičov dostanete na príslušnom miestnom úrade, v zberných strediskách alebo v obchode, kde ste spotrebič kúpili. Tento spotrebič je označený v súlade s Európskou smernicou 2012/19/ES o likvidácii elektrických a elektronických zariadení (OEEZ). Zabezpečením správnej likvidácie výrobku pomôžete predchádzať potenciálnym negatívnym dopadom na životné prostredie a ľudské zdravie. Symbol  na spotrebiči alebo na sprievodných dokumentoch znamená, že s týmto výrobkom sa nesmie zaobchádzať ako s domácim odpadom, ale je potrebné odovzdať ho v zbernom dvore pre elektrické a elektronické zariadenia.

RADY NA ÚSPORU ELEKTRICKEJ ENERGIE

ECO: je to štandardný umývacie cyklus vhodný na umývanie bežne znečisteného riadu a je to najefektívnejší program z hľadiska spotreby energie a vody pre tento typ riadu.

mm





400011236280

03/2018 mk - Xerox Fabriano

