

- Platetoppen brukes ved å skru bryteren(e) med urviseren til ønsket effektnstilling.
- Du slår av platetoppen ved å vri bryteren(e) tilbake til posisjon "0".
- Platetoppen har to indikatorlamper som lyser når kokesonene er varme. Disse indikatorlampene slår seg på så snart kokesonene når en høy temperatur. Indikatorlampene lyser også etter at du har slått av de tilhørende kokesonene, og slår seg av først når temperaturen i kokesonen har falt til et trygt nivå.

1. Strålevarme-kokesone Ø 145
2. Strålevarme kokesone Ø 180
3. PÅ/AV-indikatorlampe
4. Kontrollbryter for bakre kokesone
5. Kontrollknapp for fremre kokesone
6. Indikator for restvarme



Viktig:

For å unngå permanent skade på den keramiske toppen, må du ikke bruke:

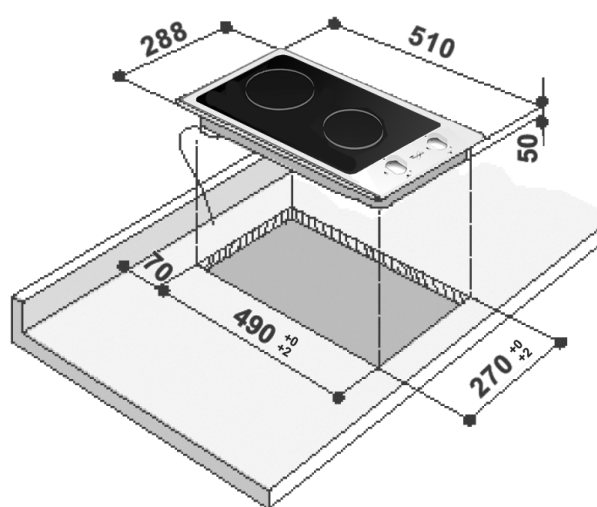
- panner med bunner som ikke er helt flate
- metallpanner med emaljert bunn

ELEKTRISK TILKOBLING

| Nominell spenning | Antall ledninger x mål |
|-------------------|----------------------------------|
| 230 V ~ + | H05 RR-F 3 x 1,5 mm ² |

PLATETOPPENS OG BENKEPLATENS MÅL (mm)

| Bryter (1-6) | Tabell over bruk av kokesoner | Bryter (1-12) |
|--------------|---|---------------|
| 1-2 | Smelting av smør, sjokolade osv. | 1-2 |
| 2 | Holde mat varm og varme opp små væskemengder | 2-3-4 |
| 3 | Oppvarming av større matmengder, tilberedning av kremer og sauser | 4-5-6 |
| 3-4 | Småkoking, for eksempel av: grønnsaker, spaghetti, supper, grytestek, stuinger | 6-7 |
| 4 | For all stekt mat, koteletter, fileter, koking uten lokk, for eksempel: risotto | 7-8 |
| 4-5 | Steking av kjøtt, stekte poteter, stekt fisk, samt oppkoking av store vannmengder | 8-9-10 |
| 6 | Steking på sterk varme, brasering av biffer osv. | 11-12 |



Type PLAVD 230 V~/50 Hz 2,9 kW

MILJØINFORMASJON

Avhending av emballasjen

- All emballasjen kan resirkuleres, slik resirkuleringssymbolet antyder .
- Det er svært viktig at emballasjematerialet avhendes ifølge gjeldende miljøbestemmelser og forskrifter for avfallshåndtering.

Avhending av gamle apparater

- Dette apparatet er merket i samsvar med EU-direktiv 2002/96/EC om avhending av elektrisk og elektronisk utstyr (EE-avfall). Ved å sørge for at dette produktet kasseres forskriftsmessig, bidrar du til å forhindre de mulige negative miljø- og helsekonsekvensene feil avfallshåndtering av dette produktet kan forårsake.

Symbolet på produktet, eller på de medfølgende dokumentene, indikerer at dette apparatet ikke skal behandles som husholdningsavfall. Det må leveres inn til forhandleren eller til en avfallsstasjon for gjenvinning av elektrisk og elektronisk utstyr. Avfallet må tas hånd om i samsvar med gjeldende bestemmelser for avfallshåndtering. For mer detaljert informasjon om behandling, gjenvinning og resirkulering av dette produktet, kan du kontakte de lokale myndighetene der du bor, renovasjonsverket eller butikken der du kjøpte produktet.

Energisparing

- Bruk gryter og panner med en diameter som er lik eller litt større enn kokesonene.
- Bruk kun gryter og panner med helt flat bunn.
- La om mulig alltid lokket ligge på ved koking.
- Kok grønnsaker, poteter osv. med lite vann, slik at koketiden reduseres.
- Ved bruk av trykkoker kan du spare både tid og strøm.

ADVARSLER

- Dette apparatet må ikke brukes av personer (deriblant barn) med reduserte fysiske, sansemessige eller mentale evner, eller mangel på erfaring og kunnskap, uten tilsyn eller opplæring i bruk av apparatet av en person som har ansvar for deres sikkerhet. Pass på at barn ikke leker med apparatet.
- Apparatet er ikke beregnet på å settes igang ved hjelp av en ekstern timer eller et separat fjernkontrollsystem.
- Hvis den keramiske overflaten sprekker eller knuser, må du ikke bruke apparatet, men kontakte serviceverkstedet snarest.
- Hvis platetoppen har kokeelementer med halogenoppvarming, må du ikke stirre på dem.
- Platetoppen er bare laget for tilberedning av mat i privat husholdning. All annen bruk er forbudt. Produsenten fraskriver seg ethvert ansvar for feil bruk eller feil innstilling av bryterne.
- Platetoppen må ikke utsettes for vær og vind.
- Eventuelle reparasjoner eller justeringer skal kun utføres av en autorisert tekniker.

- Ikke berør platetoppen med våte kroppsdeler, og ikke bruk den når du er barfoot.
- De to kokesonene er markert med to sirkler på den keramiske overflaten. Sørg for at platetoppen er ren før du slår den på.
- **Når platetoppen er i bruk, kan deler av den bli svært varme. Hold barn borte for å unngå at de brenner seg.**
- **Platetoppen må ikke brukes av barn eller uføre uten tilsyn.**
- **Pass på at barn ikke leker med apparatet.**
- Sørg for at ledningene på apparater som befinner seg i nærheten av platetoppen ikke kommer i berøring med varme deler på platetoppen.
- Hold alltid øye med maten når du tilbereder mat med mye olje eller fett. Olje og fett kan overopphetes og begynne å brenne!
- Ikke bruk platetoppen som arbeidsbord eller støtteunderlag.
- Platene/kokesonene må ikke slås på med mindre det står en gryte eller panne på dem.
- Ikke sett plast, aluminiumsfolie, tekstiler, papir o.l. på platene/kokesonene.
- Platetoppen er utstyrt med plater/kokesoner av ulike størrelser. Bruk gryter og panner med en diameter som er lik eller litt større enn platene/kokesonene.

FØR PLATETOPPEN TAS I BRUK

Før bruk, må du

- fjerne alle klebemerker på platetoppen
- fjerne all emballasje og beskyttelse av kartong og plast
- kontrollere at ikke platetoppen er blitt skadet under transporten (hvis du er i tvil, må du kontakte serviceavdelingen)

RENGJØRING OG VEDLIKEHOLD

Viktig: Bruk aldri damprensere eller høytrykksspyler til rengjøring av ovnen.

- Rengjør platetoppen etter hver gangs bruk, når den er avkjølt. Da unngår du at matrestene brenner seg fast, og rengjøringen går lettere.
- Benytt en ren klut, absorberende kjøkkenrull og oppvaskmiddel eller et spesielt rengjøringsmiddel til keramiske platetopper.
- Fastbrente matrester fjernes med et spesielt skraperedskap (hvis det medfølger) og spesielle rengjøringsprodukter.
- Matrestene bør fjernes før de brenner seg fast på den keramiske overflaten.
- Ikke bruk slipende eller etsende midler, klorholdige midler, ovnsrensningmiddel eller gryteskrubb.
- Platetoppen bør regelmessig behandles med et spesialprodukt som fås i handelen. Følg bruksanvisningen på pakken.

LØSE PROBLEMER

Platetoppen virker ikke:

- Kontroller at det ikke er strømbrydd.
- Slå platetoppen av og på igjen for å se om det løser problemet.
- Kontroller at bryteren ikke står på "0". Vri den flerpolette bryteren til "Off", la den stå slik i noen minutter, og vri den tilbake til "On".

SERVICE

Før du kontakter serviceavdelingen:

- Kontroller om du kan løse problemet selv, ved hjelp av punktene i kapittel "Løse problemer".

Hvis feilen fremdeles er der, kontakt nærmeste serviceavdeling.

Vennligst oppgi:

- en kort beskrivelse av feilen
- nøyaktig type og modell for platetoppen
- servicenummeret, dvs. tallet etter ordet SERVICE på typeplaten, som er plassert på undersiden av platetoppen (du kan også finne servicenummeret i garantiheftet)

INSTALLASJON

Anbefalinger

Viktig: Platetoppen må alltid kobles fra strømmettet før installasjon eller vedlikehold.

- Alle elektriske forbindelser må kobles til før du kobler apparatet til strøm.
- Installasjonen skal utføres av en autorisert elektriker ifølge produsentens anvisninger og gjeldende forskrifter.
- Pakk ut platetoppen og kontroller at den ikke er blitt skadet under transporten. **Hvis du oppdager noen problemer, må du kontakte forhandleren eller serviceavdelingen.**

Klargjøre kjøkkenseksjonen

- Sag til benkeplaten slik at den passer til installasjon av apparatet. Vær nøye med å fjerne spon og sagflis, da slikt kan føre til at apparatet ikke fungerer som det skal.
- Tykkelsen på benkeplaten som platetoppen skal monteres i, må være mellom 30 og 50 mm.
- Sett inn et avstandsstykke minst 20 mm fra platetoppens nedre kant, slik at det ikke er tilgjengelig for brukeren.
- Hvis du skal ha en ovn under platetoppen, må det være en Whirlpool-ovn som er utstyrt med kjølesystem.
- Det må ikke være noe mellom platetoppen og ovnen (f.eks. kabler, isolasjonsmateriale osv.).
- Eventuelle tilstøtende kjøkkenseksjoner må installeres minst 100 mm fra kanten av platetoppen.
- Skjær en åpning i benkeplaten med de angitte målene.
- Det anbefales å forsegle kanten rundt åpningen med trelim eller silikon/akryl.
- Fest den vedlagte pakningen rundt kanten av platetoppen (dersom den ikke allerede er festet), etter først å ha rengjort kontaktflatene grundig.

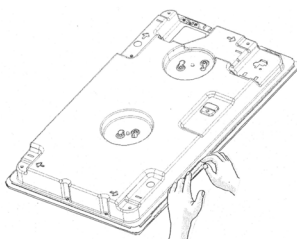
Keramisk platetopp

Viktig: Fjern eventuell beskyttelsesfilm fra platetoppen før den installeres.

Sørg for at åpningen i benkeplaten lages i samsvar med målene på tegningen. Vær også oppmerksom på avvikstoleransen.

MONTERING

Når du har rengjort overflaten rundt kanten, festes vedlagte tetningslist på platetoppen som vist i illustrasjonen.



- din adresse
- ditt telefonnummer

Hvis det er behov for en reparasjon, må du henvende deg til et autorisert **servicesenter** (for å være sikker på at det benyttes originale reservedeler og at reparasjonen utføres korrekt).

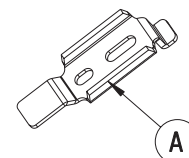
Hvis disse reglene ikke blir fulgt, kan det redusere apparatets sikkerhet og kvalitet.

TILBEHØR

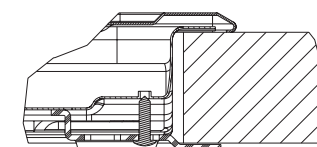
Glassdekselet kan bestilles fra serviceavdelingen og har koden: AMC 966 NB (ny sort) AMC 966 MR (speil).

Erklæring om samsvar med EU-direktiver

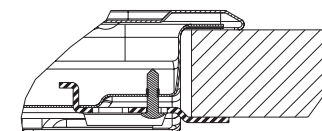
- Denne platetoppen er beregnet på å komme i kontakt med matvarer og er i overensstemmelse med EU-direktiv (CE) 1935/2004.
- Denne platetoppen er kun beregnet for tilberedning av mat. All annen bruk (slik som oppvarming av lokaler) må ansees som misbruk og medfører fare.



TOP 50 mm



TOP 40 mm



TOP 30 mm

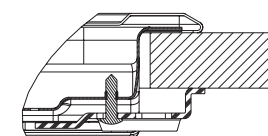


Fig. 1

Platetoppen må ikke presses ned i benkeplaten med makt. Hvis du utsetter den keramiske toppen for press, kan den sprekke, enten med en gang eller senere!

- **Hvis platetoppen er av tre**, benyttes vedlagte fjærklemmer og skruer.

1. Fest fjærklemmene (A) (fig. 1) med de medfølgende skruene. Pass på at de oppførte avstandene blir riktige.
2. Sett platetoppen på plass i benkeplaten.

Elektrisk tilkobling

- Det er påbudt å jorde dette apparatet.
- Den elektriske tilkoblingen må utføres av en kvalifisert elektriker i samsvar med produsentens anvisninger og gjeldende forskrifter.
- Installatøren er ansvarlig for korrekt elektrisk tilkobling og at alle sikkerhetsmessige krav overholdes.
- Strømkabelen må være lang nok, slik at den rekker fra det integrerte apparatet frem til stikkkontakten.
- Overhold sikkerhetsforskriftene ved å montere en flerpolet bryter med en kontaktåpning på minst 3 mm mellom apparatet og strømmettet.
- Unngå bruk av doble stikkontakter og skjøteledninger.
- Etter installasjon må de elektriske komponentene være utilgjengelige.

Koble platetoppen til strømforsyningen

Merk: Den gulgrønne jordingsledningen må kobles til skruen som er merket med

Hvis strømtilførselskabelen ikke allerede er tilkoblet:

- Fjern ca 70 mm av den ytre kabelisolasjonen.
- Fjern deretter ca 10 mm av innerisolasjonen.
- Åpne koblingsboksen ved å trykke inn sideklipsene med et verktøy.
- Sett kabelen inn i kabelklemmen, og koble ledningene til koblingsboksen.
- Lukk dekselet på koblingsboksen.
- Etter at du har utført den elektriske tilkoblingen, monterer du platetoppen ovenfra og hekter den på

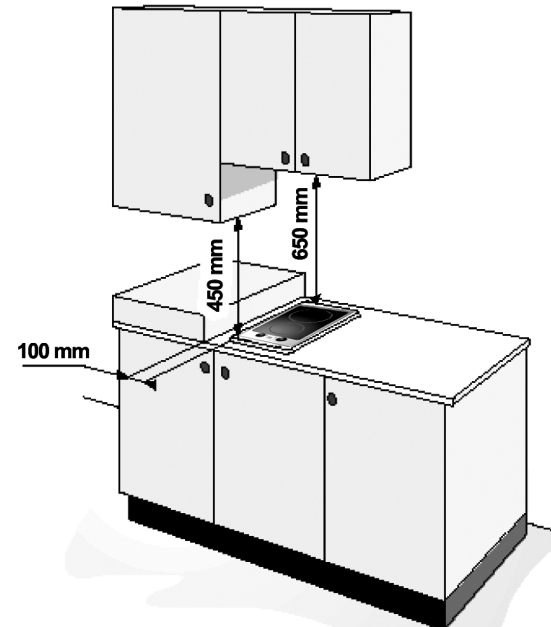


Fig. 2

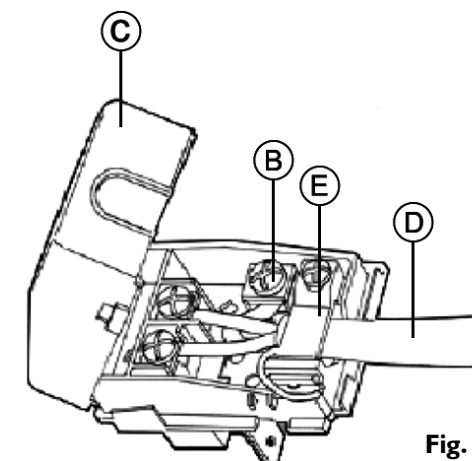


Fig. 3