

SVARĪGI DROŠĪBAS NORĀDĪJUMI

Šīs instrukcijas būs pieejamas arī tīmekļa vietnē: www.whirlpool.eu

JŪSU UN CITU CILVĒKU DROŠĪBA IR ĀRKĀRTĪGI SVARĪGA

Šī rokasgrāmata un pati ierīce sniedz svarīgus drošības ziņojumus, kas vienmēr jāizlasa un jāievēro.

Šis ir briesmu brīdinājuma simbols, kas norāda uz bīstamu situāciju un brīdina lietotājus par potenciālu apdraudējumu jums un citiem cilvēkiem.

Visiem drošības ziņojumiem sekos drošības brīdinājuma simbols un šādi termini:

BĪSTAMI

Norāda uz bīstamu situāciju, kuru nenovēršot, radīsies nopietni ievainojumi.

BRĪDINĀJUMS

Norāda uz bīstamu situāciju, kuru nenovēršot, var rasties nopietni ievainojumi.

Visos drošības ziņojumos ietvertā informācija norādīs potenciālo apdraudējumu, traumu iespējas samazināšanas iespējas un to, kas var notikt instrukciju neievērošanas gadījumā.

- Pirms ierīces uzstādīšanas tā jāatvieno no elektrotīkla.
- Uzstādīšanu un apkopi drīkst veikt tikai kvalificēts tehniķis atbilstoši ražotāja norādījumiem un vietējiem drošības noteikumiem. Nelabojiet un nemainiet ierīces detaļas, ja vien tas nav tieši norādīts lietotāja rokasgrāmatā.

BRĪDINĀJUMS

Ja šajā rokasgrāmatā sniegtā informācija netiek ievērota precīzi, iespējama aizdegšanās vai sprādziens, kas var izraisīt mantas bojājumus vai traumas.

- Šīs ierīces tuvumā neglabājiet un nelietojiet benzīnu, kā arī citus ugunsnedrošus tvaikus un šķidrums.

Kā rīkoties, sajūtot gāzes smaku

- Nemēģiniet ieslēgt nevienu ierīci.
- Neaizskariet elektrības slēdzi.
- Ēkā nelietojiet tālruni.
- Nekavējoties piezvaniet gāzes piegādātājam no kaimiņu tālruņa. Ievērojiet gāzes piegādātāja instrukcijas.
- Ja nevarat savānīt gāzes piegādātāju, zvaniet ugunsdzēsējiem.
- Uzstādīšana un apkalpošana jāveic kvalificētam uzstādītājam, servisa aģentūrai vai gāzes piegādātājam.
- Izmantojiet ierīci tikai labi vēdināmās telpās.

Elektrības un gāzes savienojumiem ir jāatbilst vietējiem normatīviem.

- Pēc plīts virsmas uzstādīšanas nodrošiniet vairākpolu shēmas pārtraucēju ar vismaz 3 mm kontaktu atdalīšanu, kas nodrošina pilnu atvienošanu.
- Saskaņā ar noteikumiem ierīce ir jāiezemē.
- Elektrības kabelim jābūt pietiekami garam, lai ierīci, kad tā ir iebūvēta, varētu ērti pievienot elektrotīklam.
- Gāzes savienojumam izmantojiet tikai elastīgu vai stingru metāla šļūteni.
- Ja nepieciešams, elektriskās strāvas kabeli jāaizstāj ar kvalificētu kabeli, kuram ir tādi paši raksturlielumi kā oriģinālajam ražotāja piegādātajam kabelim (tips H05V2V2-F 90 °C vai H05RR-F). Šī darbība jāveic kvalificētam elektriķim.
- Ražotājs nevar uzņemt atbildību par cilvēkiem vai dzīvniekiem nodarītām traumām vai mantas bojājumiem, kuru cēlonis ir šo prasību neievērošana.
- Neizmantojiet elektriskos sadalītājus vai pagarinātājus.
- Lai atvienotu ierīci, nevelciet strāvas padeves vadu.
- Pēc ierīces uzstādīšanas tās elektriskās sistēmas detaļas nedrīkst būt pieejamas.
- Nepieskarieties ierīcei ar mitrām ķermeņa daļām un nelietojiet to, ja jums ir basas kājas.
- Šī plīts virsma (3. klase) ir paredzēta tikai ēdiena gatavošanai mājās apstākļos. Nelietojiet šo ierīci telpas sildīšanai. Šāda rīcība var izraisīt saindēšanos ar tvana gāzi un plīts virsmas pārkaršanu. Ražotājs neņem atbildību par nepiemērotu lietošanu vai nepareizu vadības elementu iestatīšanu.
- Ierīci nedrīkst lietot cilvēki (tostarp bērni) ar samazinātām fiziskām, sensorajām vai garīgām spējām vai bez pieredzes un zināšanām par šīs ierīces lietošanu, ja vien viņi nav iepriekš instruēti vai neatrodas par viņu drošību atbildīgo personu uzraudzībā.
- Sargiet mazus bērnus no ierīces un uzraugiet, lai viņi nespēlētu ar to.
- Izmantojot gāzes ierīci, telpā veidojas siltums un mitrums. Nodrošiniet labu telpas ventilāciju vai uzstādiet ekstrakcijas pārsegu ar ekstrakcijas cauruļvadu.
- Ilgstošas lietošanas gadījumā var būt nepieciešama papildu ventilācija (atverot logu vai palielinot pārsega ekstrakcijas ātrumu).
- Pēc lietošanas pārliedzieties, vai pogas ir izslēgtas pozīcijā, un aizveriet galveno gāzes padeves krānu vai gāzes balona vārstu.

- Pārkarsusi eļļa vai taukvielas var viegli aizdegties. Gatavojot ēdienu ar lielu tauku vai eļļas daudzumu vai spirta saturu (piemēram, rumu, konjaku, vīnu), rīkojieties ārkārtīgi piesardzīgi.
- Iesaiņojuma materiālus uzglabājiet bērniem nepieejamā vietā.
- Pirms tīrīšanas vai apkopes pagaidiet, līdz plīts virsma atdzisusi.
- Šie norādījumi ir spēkā tikai valstīs, kuru simboli ir norādīti uz datu plāksnītes (zem plīts virsmas).
- Šī ierīce nav paredzēta uzstādīšanai un darbībai ārā.

UZMANĪBU: Gadījumā, ja saplīst sildelementa stikls:

- nekavējoties izslēdziet visus degļus un elektriskos sildelementus, un atvienojiet ierīci no elektroapgādes;
- nepieskarieties ierīces virsmai;
- neizmantojiet ierīci.

SAGLABĀJIET ŠOS NORĀDĪJUMUS

UZSTĀDĪŠANA

Pēc plīts virsmas izsaiņošanas pārliedzieties, vai pārvadāšanas laikā tā nav bojāta. Problēmu gadījumā sazinieties ar izplatītāju vai tuvāko pēcpārdošanas apkopes dienestu.

TEHNISKĀ INFORMĀCIJA UZSTĀDĪTĀJAM

- **Apkopjot, sagatavojot un uzstādot izstrādājumu, lietojiet aizsargcimdus.**
- **Šo izstrādājumu var iebūvēt 20 līdz 60 mm biežā darbvirsmā.**
- **Ja zem plīts virsmas nav cepeškrāsns, ievietojiet atdalītāja paneli, kura virsma ir vismaz vienāda ar darba virsmas atveri. Šis panelis jānovieto vismaz 150 mm attālumā zem augšējās darbvirsmas, bet nekādā gadījumā mazāk par 20 mm no plīts virsmas apakšas. Ja zem plīts virsmas ir plānots uzstādīt cepeškrāsns, tai ir jābūt aprikotai ar dzesēšanas sistēmu. Ja zem plīts virsmas tiek uzstādīta cita zīmola cepeškrāsns, ražotājs neņem atbildību.**
- **Pirms uzstādīšanas pārliedzieties, vai:**
 - **vietējie gāzes piegādes raksturlielumi (saturs un spiediens) ir saderīgi ar plīts virsmas iestatījumiem (skatiet nominālu plāksnīti un inžektora tabulu);**
 - plīts virsmai blakus novietoto mēbeļu vai ierīču ārējās virsmas ir karstumizturīgas atbilstoši vietējiem noteikumiem;
 - šī ierīce nav savienota ar dūmu nosūkšanas ierīci. Tā ir jāuzstāda atbilstoši spēkā esošajiem uzstādīšanas noteikumiem. Īpaša uzmanība jāpievērš attiecīgajām prasībām pret ventilāciju;
 - degšanas produkti tiek izvadīti ārā, izmantojot īpašus pārsegu vai arī pie sienas un/vai loga uzstādītus elektrisko ventilatorus.

GĀZES SAVIENOJUMS

BRĪDINĀJUMS

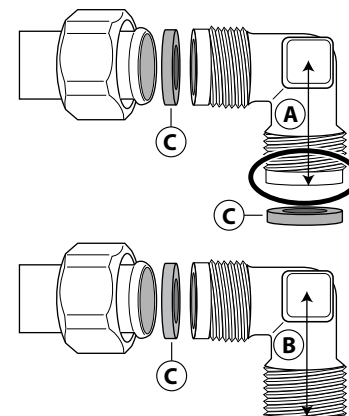
Šī darbība jāveic kvalificētam tehniskajam speciālistam.

- **Gāzes piegādes sistēmai ir jāatbilst vietējiem normatīviem.**
- Dažu valstu specifiskos vietējos noteikumus, jūs varat atrast nodaļā "Atsauce uz vietējiem noteikumiem". Ja tur nav ietverta informācija par jūsu valsti, lūdziet to uzstādītājam.
- Plīts virsmas savienojumam ar gāzes cauruļvadu tīklu vai gāzes cilindru jāizmanto stingra vara vai tērauda caurule ar piederumiem, kas atbilst vietējiem noteikumiem, vai vienlaidu virsmas nerūsējošā tērauda šļūtene, kas atbilst vietējiem noteikumiem. Maksimālais šļūtenes garums ir 2 lineārie metri.
- Savienojiet komplektā esošo līkumu (A)* vai (B)* ar plīts virsmas ievada galveno cauruli un ievietojiet komplektā esošo paplāksni (C), atbilstoši EN 549.

* Izmantojiet līkumu (A) Francijā, bet līkumu (B) visās citās valstīs.

SVARĪGI: Izmantojot nerūsējošā tērauda šļūteni, tā jāuzstāda tā, lai neaizkartu nevienu mēbeļu kustīgā daļa. Tā jāizvieto zonā, kurā nav šķēršļu un kurā to var pārbaudīt visā garumā.

- Pēc pievienošanas gāzes padevei ar ziepjūdeni pārbaudiet, vai nav noplūžu. Iedziediet degļus un, lai pārbaudītu liesmas stabilitāti, pagrieziet pogas no maksimuma pozīcijas uz minimuma pozīciju .



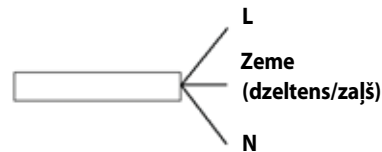
ELEKTRISKIE SAVIENOJUMI

BRĪDINĀJUMS

Šī darbība jāveic kvalificētam tehniskajam speciālistam.

BRĪDINĀJUMS

- Elektrosavienojumiem ir jāatbilst vietējiem normatīviem.
- Likumdošana nosaka šīs ierīces obligātu iezemēšanu.
- Neizmantojiet pagarinātājvadu.



SVARĪGI: Ar spriegumu un jaudas absorbciju saistītie dati ir norādīti nominālu plāksnītē.

MONTĀŽA

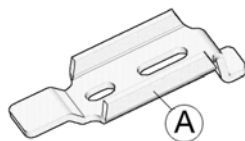
Pēc perimetra virsmas tīrīšanas, uzlieciet komplektā esošo starpliku uz virsmas kā parādīts attēlā.



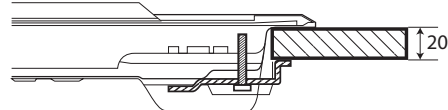
Novietojiet plīts virsmu darbvirsmas atvērumā, kas izveidots, ņemot vērā instrukcijā sniegtos izmērus.

PIEZĪME: Strāvas padeves kabelim ir jābūt pietiekami garam, lai to varētu ievilkt uz augšu.

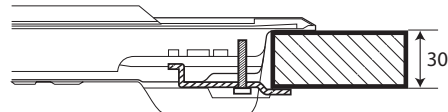
Plīts virsmas nostiprināšanai izmantojiet tās komplektā iekļautos kronšteinus (A). Kronšteinus uzstādiet attiecīgajās atverēs, kas norādītas ar bultiņu, un pievelciet ar skrūvēm atbilstoši darbvirsmas biezumam (skatiet turpmākos attēlus).



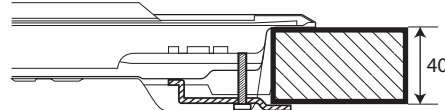
Virsmā 20 mm



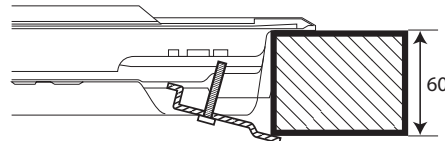
Virsmā 30 mm



Virsmā 40 mm



Virsmā 60 mm



PIELĀGOŠANA DAŽĀDIEM GĀZES VEIDIEM

BRĪDINĀJUMS

Šī darbība jāveic kvalificētam tehniskajam speciālistam.

Ja ierīci plānojat izmantot ar gāzi, kuras veids atšķiras no nominālu plāksnītē un informācijas uzlīmē (plīts virsmas virspusē) norādītā, nomainiet inžektorus.

Noņemiet informācijas uzlīmi un uzglabājiet to kopā ar norādījumu brošūru.

Izmantojiet instrukcijā norādītajam gāzes spiedienam piemērotus spiediena regulatorus.

- Gāzes inžektoru var nomainīt pēc pārdošanas apkopes dienests vai kvalificēts tehniskais speciālists.
- Inžektors nav iekļauts kopā ar ierīci un tas jāpasūta no pārdošanas apkopes dienesta.
- Noregulējiet minimālo krāna iestatījumu.

PIEZĪME: Izmantojot sašķidrināto naftas gāzi (G30/G31), minimālā gāzes iestatījuma skrūve ir jāpievelk, cik iespējams.

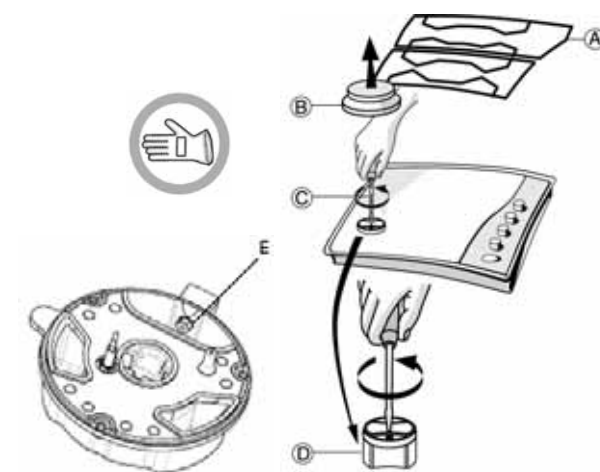
SVARĪGI: Ja degļu pogu pagriešana ir apgrūtināta, lūdzu, sazinieties ar pārdošanas apkopes dienestu par degļa krāna nomaiņu (ja konstatēts, ka tas ir bojāts).

SVARĪGI: ja tiek izmantots gāzes balons, balons vai gāzes tvertne pareizi jāuzstāda (vertikāli).

INŽEKTORU NOMAIŅA (skat. inžektoru tabulu instrukcijā)

- Noņemiet režģus (A).
- Izņemiet degļus (B).
- Izmantojot atbilstoša izmēra uzdevas uzgriežņu atslēgu, noskrūvējiet inžektoru (C), atskrūvējiet maināmo inžektoru.
- Nomainiet to pret jaunajam gāzes veidam piemērotu inžektoru.
- Samontējiet atkal inžektoru (D).
- Ja jums ir vairāku vainagu deglis, inžektora (E) nomaiņai izmantojiet sānu uzgriežņu atslēgu.

Pirms plīts virsmas uzstādīšanas atcerieties piestiprināt gāzes kalibrēšanas plāksni inžektoriem atbilstoši esošai informācijai attiecībā uz gāzes kalibrēšanu.



MINIMĀLĀ GĀZES KRĀNA IESTATĪJUMA REGULĒŠANA

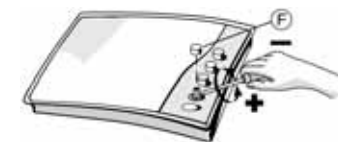
Lai nodrošinātu pareizu minimālā iestatījuma regulējumu, noņemiet pogu un rikojieties sekojoši:

- pievelciet skrūvi, lai samazinātu liesmas augstumu (-);
- atskrūvējiet skrūvi, lai palielinātu liesmas augstumu (+).

Regulēšana jāveic, kad krāns ir vismazākā gāzes iestatījuma pozīcijā (maza liesma)

- Primārais gaiss no degļiem nav jāregulē.
- Tagad iededziet degļus un, lai pārbaudītu liesmas stabilitāti, pagrieziet pogas no maksimālās pozīcijas uz minimālo pozīciju .

Pabeidzot regulēšanu noblīvējiet, izmantojot blīvēšanas vasku vai ekvivalentu materiālu.



ATSAUCE UZ VIETĒJIEM NOTEIKUMIEM

LV

Nodrošiniet, lai uzstādīšanu un gāzes pievienošanu veiktu kvalificēts speciālists, atbilstoši ražotāja norādījumiem un saskaņā ar vietējiem drošības noteikumiem.

PĒCPĀRDOŠANAS APKOPES DIENESTS

Pirms zvanīt pārdošanas apkopes dienestam, pārliecinieties, vai varat norādīt šādu informāciju:

- kļūmes vai problēmas veids;
- konkrētais modelis (uzrakstīts uz instrukcijai/garantijai piestiprinātās uzlīmes);
- pakalpojuma numurs, kas norādīts pēc vārda SERVICE nominālu plāksnītē zem plīts virsmas un instrukcijai/garantijai piestiprinātajā uzlīmē;
- pilna jūsu adrese un tālruna numurs.

Ja nepieciešams remonts, lūdzu, sazinieties ar pilnvarotu pārdošanas apkopes dienestu, kā norādīts garantijā.

SERVICE 0000 000 00000



PROBLĒMU RISINĀŠANA

Ja plīts virsma nedarbojas pareizi, pirms zvanīt pēcpalīdzības apkopes dienestam, skatiet problēmu novēršanas pamācību, lai konstatētu problēmu.

1. Deglis neiedegas vai liesma nav vienmērīga

Pārbaudiet vai:

- nav izslēgta gāzes vai elektrības padeve un it īpaši to, vai ir atvērts gāzes padeves krāns;
- gāzes cilindrs (šķidrā gāze) nav tukšs;
- degļa atveres nav aizsprostotas;
- Ligzdas gals nav netīrs.
- visas degļa daļas ir pareizi novietotas;
- plīts virsmas tuvumā nav caurvēja.

2. Deglis nepaliek iedegts

Pārbaudiet vai:

- iededzinot degli, poga ir nospiesta pietiekami ilgi, lai aktivizētu aizsargierīci;
- degļa atveres termoelementa tuvumā nav aizsprostotas;
- drošības ierīces gals nav netīrs;
- minimālais gāzes iestatījums ir pareizs (skatiet attiecīgo nodaļu).

3. Trauki nav stabili

Pārbaudiet vai:

- trauka apakša ir pilnīgi līdzena;
- trauks atrodas degļa centrā;
- režģi nav apmainīti vai nepareizi novietoti.

Ja pēc iepriekšminētajām pārbaudēm problēma nav novērsta, sazinieties ar tuvāko pēcpalīdzības apkopes dienestu.

PLĪTS VIRSMAS TĪRĪŠANA

BRĪDINĀJUMS

Pirms ierīces apkopes atvienojiet to no elektrotīkla.

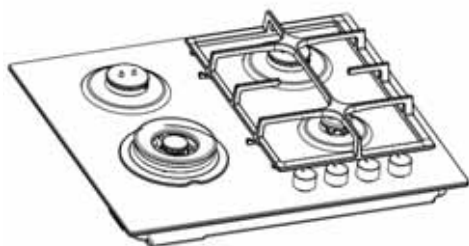
- Visas emaljētās un stikla daļas ir jātīra ar siltu ūdeni un neitrālu šķīdumu.
- Nerūsējošā tērauda virsmas var būt notraipītas ar kaļķainu ūdeni, vai agresīvi mazgāšanas līdzekļi ir bijuši saskarē ar virsmu pārāk ilgi. Jebkuras pārtikas paliekas (ūdens, mērce, kafija, u.c.) jānoslauc, pirms tās izžūst.
- Notīriet ar siltu ūdeni un neitrālu mazgāšanas līdzekli, tad noslaukiet ar mikstu drānu vai zamšādu. Piedegušos netīrumus noņemiet ar specifiskiem tīrīšanas līdzekļiem nerūsējošā tērauda virsmām.
- **PIEZĪME:** nerūsējošo tēraudu tīriet tikai ar mikstu drānu vai sūkli.
- Nelietojiet abrazīvus vai kodīgus produktus, tīrīšanas līdzekļus uz hlora bāzes vai pannu tīrīšanas līdzekļus.
- Neizmantojiet tvaika tīrīšanas ierīces.
- Neizmantojiet ugunsnedrošus līdzekļus.
- Neatstājiet uz plīts virsmas skābas vai sārmainas vielas, piemēram, etiķi, sinepes, sāli, cukuru vai citrona sulu.

PLĪTS VIRSMAS DAĻU TĪRĪŠANA

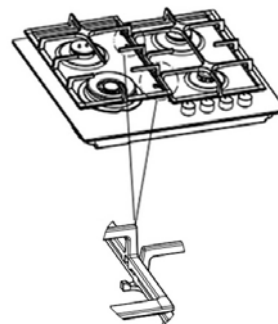
- Tīriet stiklu un emaljētās daļas tikai ar mikstu drānu vai sūkli.
- Režģus, degļu vāciņus un degļus tīrīšanas nolūkos var noņemt.
- Notīriet tos manuāli, izmantojot siltu ūdeni un neabrazīvu tīrīšanas līdzekli, noņemot visus pārtikas pārpalikumus un pārbaudot, vai neviena degļa atvere nav nosprostota.
- Noskalojiet un nosusiniet.
- Degļus un to vāciņus uzstādiet atpakaļ pareizi attiecīgajos korpusos.
- Uzliekot atpakaļ režģus, pārliecinieties, vai pannu novietošanas zona ir salāgota ar degli.
- Modeļiem ar elektriskās aizdedzes spraudņiem un drošības ierīci nepieciešama pamatīga spraudņa gala tīrīšana, lai nodrošinātu pareizu darbību. Bieži pārbaudiet šos elementus un pēc nepieciešamības notīriet ar mitru drānu. Piedegusi pārtika jānoņem ar zobu bakstāmā vai adatas palīdzību.

PIEZĪME: Lai nesabojātu elektriskās aizdedzes ierīci, neizmantojiet to, kad degļi neatrodas savā korpusā.

1. SOLIS



2. SOLIS



Novietojiet režģus, pārliecinieties, ka labais režģis ir novietots vispirms un kreisā režģa savienojums pareizi pārkļāj labā režģa izvirdījumus (skatiet attēlu).

ATBILSTĪBAS DEKLARĀCIJA

- Šī plīts virsma ir izstrādāta, ražota un pārdota saskaņā ar:
 - drošības prasības "Gāzes" Direktīvas 2009/142/EC (ex: CEE 90/396);
 - drošības noteikumiem, kas uzskaitīti „Zemsprieguma” direktīvā 2006/95/CE (kas aizstāj 73/23//CEE un sekojošos grozījumus);
 - CEE direktīvas „EMC” 2004/108/EK aizsardzības prasības.
- Šī ierīce atbilst Eiropas noteikumu N. 66/2014, eko dizaina prasībām, saskaņā ar Eiropas standartu EN 30-2-1.

VIDES AIZSARDZĪBA

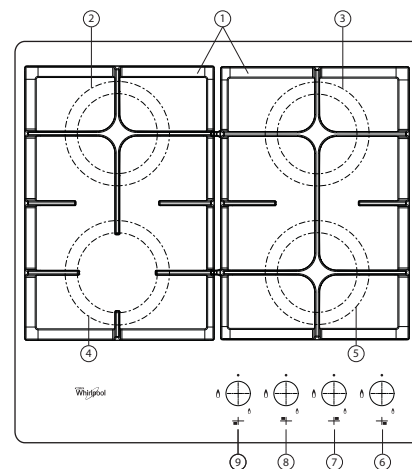
Iepakojuma materiālu utilizācija

Iepakojuma materiāls ir 100% pārstrādājams un tiek apzīmēts ar simbolu (♻️). Tādēļ dažādas iepakojuma daļas jāutilizē atbildīgi un saskaņā ar vietējiem atkritumu apsaimniekošanas noteikumiem.

Ierīces likvidēšana

- Šī ierīce ir marķēta saskaņā ar Eiropas direktīvu 2002/96/EK par elektrisko un elektronisko iekārtu atkritumiem (EEIA).
- Nodrošinot, ka šis izstrādājums tiek izmests atkritumos kā paredzēts, jūs palīdzat novērst nelabvēlīgu ietekmi uz dabu un cilvēku veselību, kas rastas tad, ja atkritumu apsaimniekošana notiktu nepareizā veidā.
- Simbols (♻️) uz izstrādājuma vai komplektācijā iekļautajiem dokumentiem norāda, ka šo ierīci nevar izmest sadzīves atkritumos, tā vietā tā jānodod pārstrādei elektrisko un elektronisko ierīču savākšanas centrā.

PRECES APRAKSTS



1. Noņemami pannu novietošanas režģi
2. Vidējas intensitātes deglis
3. Vidējas intensitātes deglis
4. Intensīvs deglis
5. Mazas intensitātes deglis
6. Papildu degļa vadības poga
7. Vidēji intensīvā degļa vadības poga
8. Vidēji intensīvā degļa vadības poga
9. 2 riņķu degļa vadības poga

Simboli

- Melns aplis ● Piekļuve slēgta
- Liela liesma 𐀀 Maksimālā atvēršanas/piegādes un elektrības piegāde
- Maza liesma 𐀁 Minimāls atvērums vai samazināta padeve

PRAKTISKS IETEIKUMS PAR DEĢĻU IZMANTOŠANU

Šai plīts virsmai ir dažādu diametru degļi. Lai nodrošinātu labāku degļu sniegumu, lūdzu, vienmēr ievērojiet turpmāk minēto.

- Izmantojiet katlus un pannas, kuru apakšu platums ir vienāds ar degļu platumu vai nedaudz lielāks (skatiet tabulu pa labi).
- Izmantot tikai katlus un pannas ar plakanām pamatnēm.
- Ēdiena gatavošanai izmantojiet pareizu ūdens daudzumu un katlu turiet nosēgtu.
- Pārlicinieties, vai katli uz režģiem nepārsniedz plīts virsmas malas.
- Gadījumos, ja izmantojat pannas ar izliektām apakšām (WOK), izmantojiet atbalsta grīlu, kas nav pievienots, kuru nepieciešams novietot tikai uz 2 riņķu degļa.

SVARĪGI: nepareiza režģu lietošana var izraisīt plīts virsmas bojājumus: nelieciet režģus ar augšpusi uz leju un nebidiet pa plīts virsmu.

Neizmantojiet:

- Čuguna pannas, ollar akmeņus, terakota traukus un pannas.
- Karstuma izkliedētājus, piemēram, metāla sakausējuma vai citu tipu.
- Divus degļus vienlaikus vienam traukam (piem., zivs katliņam).

Šķidrums, kas izlijuši uz karstas virsmas var radīt bojājumus stiklam.

PLĪTS VIRSMAS LIETOŠANA

⚠ BRĪDINĀJUMS

Neļaujiet degļa liesmai izvērsties aiz pannas malas.

SVARĪGI: PLĪTS VIRSMAS IZMANTOŠANAS LAIKĀ VAR SAKARST VISS TĀS LAUKUMS.

- Lai iedezinātu vienu degli, pagrieziet attiecīgo pogu pretēji pulksteņrādītāju kustības virzienam līdz liesmas maksimālajam iestatījumam.
- Lai degli iedezinātu, piespiediet pogu pret vadības paneli.
- Pēc degļa aizdegšanas, turiet slēdzi nospiestu 5-10 sekundes, lai ļautu ierīcei pašreiz darboties.

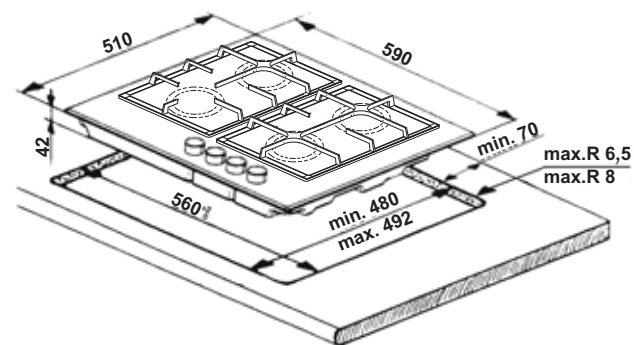
Šī degļa drošības ierīce izslēdz gāzes padevi uz degli, ja liesma nejauši nodziest (piemēram, caurvēja, gāzes padeves pārtraukuma, šķidruma pārvārisšanās gadījumos).

- **Pogu nedrīkst spiest ilgāk nekā 15 s. Ja pēc šī brīža deglis nedeg, pagaidiet vienu minūti, pēc tam atkārtojiet iedezināšanas mēģinājumu.**

PIEZĪME: Ja piegādātās gāzes konkrētie vietējie apstākļi apgrūtina degļa iedezināšanu, ieteicams atkārtot darbību, kad poga ir pagriezta uz mazas liesmas iestatījumu.

Pēc pogas atlaišanas deglis var nodzist. Tas nozīmē, ka drošības ierīce nav pietiekami uzsilusi. Šādā gadījumā atkārtojiet iepriekš aprakstītās darbības.

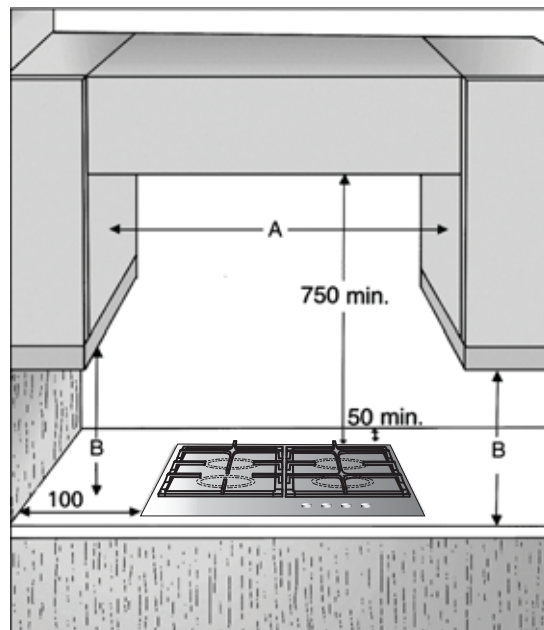
IEVĒROJAMIE IZMĒRI UN ATSTATUMI (mm)



PIEZĪME: Ja atstatums „A” starp sienas nodalījumiem ir 600 mm un 730 mm, minimālajam augstumam „B” ir jābūt vismaz 530 mm.

Ja atstatums „A” starp sienas nodalījumiem pārsniedz plīts virsmas platumu, minimālajam augstumam „B” ir jābūt vismaz 400 mm.

Ja virs plīts virsmas tiek uzstādīts pārsegs, lūdzu, skatiet pareizo atstatumu pārsega instrukcijās.



Deglis	Katls Ø
2 riņķi	No 24 līdz 26 cm
Vidējas intensitātes	No 16 līdz 22 cm
Mazas intensitātes	No 8 līdz 14 cm

INŽEKOTRU TABULA

KATEGORIJA II2ELwLs3B/P

Izmantotās gāzes veids	Degļa veids	Inžektora marķējums	Siltuma plūsmas nominālais ātrums kW	Aprēķinātais patēriņš	Samazinātas kapacitātes siltums kW	Gāzes spiediens mbar		
						min.	rat.	maks.
DABASGĀZE (metāns) G20	2 riņķi	136B	3,50	333 l/h	2,20	16	20	25
	Vidējas intensitātes	97A	1,75	167 l/h	0,35			
	Mazas intensitātes	78A	1,00	95 l/h	0,30			
DABASGĀZE G2.350	2 riņķi	175B	3,50	463 l/h	1,80	10	13	16
	Vidējas intensitātes	129C	1,75	231 l/h	0,35			
	Mazas intensitātes	104	1,00	132 l/h	0,30			
DABASGĀZE G27	2 riņķi	151A	3,50	406 l/h	2,20	16	20	23
	Vidējas intensitātes	112	1,75	203 l/h	0,35			
	Mazas intensitātes	85D	1,00	116 l/h	0,30			
SAŠĶIDRINĀTA NAFTAS GĀZE (propāns) G31	2 riņķi	89	3,50	254 g/h	2,00	25	37	45
	Vidējas intensitātes	62	1,75	127 g/h	0,45			
	Mazas intensitātes	47	1,00	73 g/h	0,35			

Izmantotās gāzes veids	Modeļa konfigurācija	Siltuma plūsmas nominālais ātrums (kW)	Kopējais nominālais patēriņš	Nepieciešamais gaiss (m ³) gāzes degšanai 1 m ³
G20 20 mbar	2C - 2 SR - 1 AUX	8,00	762 l/h	9,52
G2.350 13 mbar	2C - 2 SR - 1 AUX	8,00	1057 l/h	6,85
G27 20 mbar	2C - 2 SR - 1 AUX	8,00	928 l/h	7,90
G30/31 37 mbar	2C - 2 SR - 1 AUX	8,00	581 g/h	30,94

ELEKTROAPGĀDE: 220-240 V ~ 50/60 Hz – 0,6 W

WOK ADAPTERIS (nav iekļauts, šo piederumu var atsevišķi iegādāties no pēcpārdošanas apkopes dienesta)

