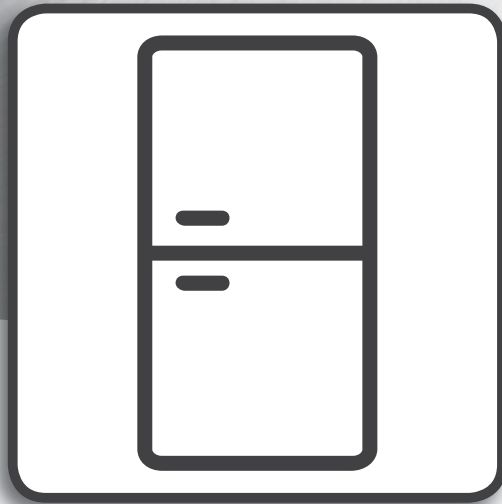


Whirlpool



Käyttöopas



www.whirlpool.eu/register



KÄYTTÖOPAS



KIITOS SIITÄ, ETTÄ OSTIT WHIRLPOOL-TUOTTEEN.

Täyden tuen saamiseksi on laite

rekisteröitävä osoitteessa www.whirlpool.eu/register

SISÄLTÖ

TERVEYS- JA TURVALLISUUSOPAS.....	3
Turvallisuusohjeet.....	3
KÄYTTÖ- JA HUOLTO-OPAS	5
Tuotteen kuvaus.....	5
Käyttöpaneeli.....	5
Jääkaapin sisävalo	6
Hyllyt.....	6
Luukku	6
Laitteen käyttö	6
Ensimmäinen käyttökerta	6
Jääkaappiosasto ja ruoan säilytys.....	6
Tuoreiden elintarvikkeiden ja juomien säilytysohjeita	7
Toimintäännet	7
Suosittelavat toimenpiteet, jos laitetta ei käytetä.....	7
Puhdistus ja huolto	8
Vianetsintä	8
Huoltopalvelu	9
ASENNUSOPAS	10

TURVALLISUUSOHJEET

OHJEET ON LUETTAVA JA NIITÄ ON NOUDATETTAVA

Lue nämä turvallisuusohjeet ennen laitteen käyttöä. Säilytä ne lähettyvillä tulevaa tarvetta varten.

Näissä ohjeissa ja itse laitteessa on tärkeitä turvallisuutta koskevia varoituksia, joita on aina noudatettava. Valmistaja kieltäytyy kaikesta vastuusta, jos näitä turvallisuusohjeita ei noudateta tai jos laitetta käytetään sopimattomasti tai säätimet asetetaan virheellisesti.

⚠ Pikkulapset (0-3 vuotta) on pidettävä loitolla laitteesta. Hieman vanhemmat lapset (3-8 vuotta) on pidettävä loitolla laitteesta, ellei heitä valvota jatkuvasti. Laitetta voivat käyttää yli 8-vuotiaat lapset sekä fyysisesti, aisteiltaan tai henkisesti rajoitteiset tai kokemattomat ja taitamattomat henkilöt ainoastaan, jos heidän turvallisuudestaan vastaava henkilö valvoo tai opastaa heitä laitteen turvallisessa käytössä ja osoittaa mahdolliset vaaratilanteet. Lapset eivät saa leikkiä laitteella. Lapset eivät saa suorittaa puhdistus- tai huoltotoimenpiteitä ilman valvontaa.

SALLITTU KÄYTTÖ

⚠ VARO: Laitetta ei ole tarkoitettu käytettäväksi ulkopuolisen kytkentälaitteen, kuten esimerkiksi ajastimen, tai erillisen kauko-ohjausjärjestelmän kanssa.

⚠ Tämä laite on tarkoitettu kotitalouskäyttöön ja vastaaviin käyttötarkoituksiin, kuten: henkilöstön keittiötiloihin kaupoissa, toimistoissa ja muissa työympäristöissä; maataloissa; asiakaskäyttöön hotelleissa, motelleissa, aamiaismajoituspaikoissa ja muissa asuinympäristöissä.

⚠ Tätä laitetta ei ole tarkoitettu ammattikäyttöön. Älä käytä laitetta ulkona.

⚠ Laitteessa käytetty polttimo on suunniteltu erityisesti kodinkoneita varten, eikä se sovellu huonevalaistukseen (EY-asetus N:o 244/2009).

⚠ Laite on suunniteltu toimimaan paikoissa, joissa ympäristön lämpötila on seuraavien rajoitusten puitteissa, arvokilpeen merkityn ilmastoluokan mukaisesti. Laitteen toiminnassa saattaa esiintyä häiriöitä, jos se jätetään pidemmäksi aikaa lämpötilaan, joka on sallitun alueen ulkopuolella.

Ymp. lämpötilaluokka (°C)

SN: 10 – 32 °C;

N: 16 – 32 °C

ST: 16 – 38 °C;

T: 16 – 43 °C

⚠ Tämä laite ei sisällä kloorihiilivetyä (CFC). Kylmäainepiiri sisältää R600a-kaasua (HC). Isobutaania sisältävät laitteet (R600a): Isobutaani on luonnonkaasu, jolla ei ole haitallisia ympäristövaikutuksia, mutta se on tulenarkaa. Varmista sen vuoksi, että kylmäainepiirin putkissa ei ole vaurioita, etenkin kylmäainepiiriä tyhjennettäessä.

⚠ VAROITUS: Älä vaurioita laitteen kylmäainepiirin putkia.

⚠ VAROITUS: Pidä laitteen vaipassa tai sen asennuskalusteessa olevat tuuletusaukot esteettöminä.

⚠ VAROITUS: Älä yritä nopeuttaa sulatusta käyttämällä mekaanisia, sähköisiä tai kemiallisia apuvälineitä, joita valmistaja ei ole suositellut.

⚠ VAROITUS: Älä käytä tai säilytä laitteen osastojen sisällä sähkölaitteita, elleivät ne ole valmistajan nimenomaan hyväksymää tyyppiä.

⚠ VAROITUS: Jääpalakoneet ja/tai vesiautomaatit, joita ei ole kytketty suoraan vesijohtoverkkoon, on täytettävä vain juomakelpoisella vedellä.

⚠ VAROITUS: Automaattiset jääpalakoneet ja/tai vesiautomaatit on ehdottomasti kytkettävä ainoastaan juomakelpoista vettä antavaan vesipisteeseen, jonka syöttöpaine on 0,17 – 0,81 MPa (1,7 – 8,1 bar).

⚠ Älä säilytä räjähtäviä aineita, kuten esimerkiksi aerosolipakkauksia, laitteessa tai sen lähettyvillä äläkä myöskään sijoita tai käytä bensiiniä tai muita syttyviä materiaaleja tällä tavoin.

⚠ Älä laita suuhun kylmävaraajien (toimitetaan joidenkin mallien mukana) sisältämää (myrkytöntä) ainetta. Älä syö jääkuutioita tai mehujäitä suoraan pakastimesta ottamisen jälkeen, sillä ne voivat aiheuttaa kylmävammoja.

⚠ Jos laitteessa käytetään tuulettimen kannen sisäpuolelle asennettavaa ilmansuodatinta, suodattimen on oltava paikoillaan aina, kun jääkaappi on käytössä.

⚠ Älä säilytä pakastinosastossa nesteitä sisältäviä lasiastioita, sillä ne saattavat särkyä.

Älä estä tuulettimen pyörimistä elintarvikkeilla (jos laitteessa on tuuletin). Varmista elintarvikkeiden sijoittamisen jälkeen, että osastojen, erityisesti pakastimen, ovet sulkeutuvat kunnolla.

⚠ Vioittuneet tiivisteet on vaihdettava mahdollisimman pian.

⚠ Käytä jääkaappiosastoa vain tuoreiden elintarvikkeiden säilyttämiseen ja pakastinosastoa vain pakasteiden säilyttämiseen, tuoreiden elintarvikkeiden pakastamiseen ja jääkuutioiden valmistamiseen.

⚠ Vältä pakkaamattomien ruokien säilyttämistä kosketuksissa jääkaapin tai pakastimen sisäpintoihin. Laitteissa voi olla erikoislokeroita (tuoretuotelokero, Zero Degree -lokero, jne.). Ellei tuotteen ohjeissa nimenomaisesti toisin mainita, ne voidaan poistaa ilman, että laitteen suorituskyky heikkenee.

⚠ C-pentaania käytetään eristysmassan

paisutusaineena, ja se on syttyvä kaasu.

ASENNUS

⚠ Laitteen käsittely ja asennus edellyttää kahta tai useampaa henkilöä – loukkaantumisvaara. Käytä suojakäsineitä pakkauksen avaamisen ja asennuksen yhteydessä – leikkautumisvaara.

⚠ Asennus, mukaan lukien vesikytkennät (jos niitä on) ja sähkökytkennät sekä korjaukset on annettava pätevän asentajan tehtäväksi. Älä korjaa tai vaihda mitään laitteen osaa, ellei käyttöohjeessa nimenomaan näin kehoiteta. Pidä lapset loitolla asennuspaikasta. Kun olet purkanut laitteen pakkauksesta varmista, että laite ei ole vahingoittunut kuljetuksen aikana. Jos havaitset ongelmia, ota yhteyttä jälleenmyyjään tai lähimpään huoltopalveluun. Kun asennus on suoritettu, pakkausjätteet (muovi, styrox-osat, jne.) on säilytettävä poissa lasten ulottuvilta – tukehtumisvaara. Laite on kytkettävä irti sähköverkosta ennen mitään asennustoimenpiteitä – sähköiskuvaara. Varmista asennuksen aikana, että laite ei vahingoita virtajohtoa – tulipalon tai sähköiskun vaara. Ota laite käyttöön vasta kun asennus on viety täysin päätökseen.

⚠ Lattian vaurioitumista (esim. parkettipinta) on varottava laitetta siirrettäessä. Asenna laite lattialle tai tukipinnalle, joka on riittävän vankka tukemaan sen painon. Valitun tilan on myös sovelluttava käyttötarkoitukseen ja oltava riittävän suuri. Varmista, että laite ei ole lämmönlähteen läheisyydessä, että kaikki neljä jalkaa ovat tukevasti kiinni ja että ne tulevat kunnolla kiinni lattiaan; säädä niitä tarvittaessa tilanteen vaatimalla tavalla. Tarkasta vesivaa'an avulla, että laite on täysin vaakasuorassa. Odota vähintään kaksi tuntia ennen kuin kytket laitteen päälle, jotta kylmäainepiiri toimisi tehokkaasti.

⚠ Riittävän ilmanvaihdon varmistamiseksi jätä laitteen kummallekin sivulle ja yläpuolelle tyhjää tilaa. Laitteen takaosan ja seinän väliin tulisi jättää 50 mm:n rako, jotta estettäisiin pääsy kuumille pinnoille. Tätä pienempi etäisyys lisää tuotteen energiankulutusta.

⚠ VAROITUS: Laite on asennettava valmistajan ohjeiden mukaisesti, ettei laitteen epävakaas, asettelu tai kiinnitys aiheuta vahinkoja. Jääkaappia ei saa sijoittaa siten, että kaasulieden metalliputki tai metalliset kaasu- tai vesiputket tai sähköjohdot ovat kosketuksissa jääkaapin takaseinään (lauhduttimen kierukka).

SÄHKÖASIOITA KOSKEVAT VAROITUKSET

⚠ Laite on voitava kytkeä irti sähköverkosta irrottamalla pistoke pistorasiasta, jos pistorasia on saavutettavissa, tai pistorasian edelle asennetusta moninapaisesta kytkimestä, minkä lisäksi laite on maadoitettava kansallisten sähköistä turvallisuutta koskevien määräysten mukaisesti.

⚠ Älä käytä jatkojohtoja, jakorasioita tai adaptoreita.

Kun asennus on tehty, sähköosat eivät saa olla käyttäjän ulottuvilla. Älä käytä laitetta märkinä tai paljasjaloin. Älä käytä tätä laitetta, jos virtajohto tai pistoke on vahingoittunut, jos laite ei toimi kunnolla tai jos se on vaurioitunut tai pudonnut.


⚠ Jos syöttöjohto on vahingoittunut, sen tilalle on vaihdettava toinen samanlainen; vaarojen välttämiseksi vaihdon saa suorittaa valmistaja, valmistajan huoltopalvelu tai vastaava pätevä henkilöstö – sähköiskuvaara.

PUHDISTUS JA HUOLTO

⚠ VAROITUS: Varmista, että laite on sammutettu ja että se on irrotettu sähkövirrasta ennen mihinkään huoltotoimenpiteisiin ryhtymistä; älä koskaan käytä höyrypesuria – sähköiskuvaara.

⚠ Älä käytä hankaavia tai voimakkaita puhdistusaineita kuten lasinpesusuihkeita, hankausaineita, syttyviä nesteitä, puhdistusvahjoja, pesuainetiivisteitä, valkaisuaineita tai petrolipohjaisia tuotteita sisältäviä puhdistusaineita muoviosiin, sisäosiin ja luukun tiivisteisiin tai vuorauksiin. Älä käytä paperiliinoja, hankaussieniä tai muita hankaavia puhdistusvälineitä.


PAKKAUSMATERIAALIEN HÄVITTÄMINEN

Pakkaus on valmistettu 100-prosenttisesti kierrätettävästä materiaalista ja siinä on kierrätysmerkki .

Pakkauksen osia ei saa heittää roskeen vaan ne on hävitettävä paikallisten jätehuoltoviranomaisen määrätysten mukaisesti.

KODINKONEIDEN HÄVITTÄMINEN

Tämä tuote on valmistettu kierrätettävistä tai uusiokäyttöön soveltuvista materiaaleista. Hävitä laite paikallisten jätehuoltomäärätysten mukaisesti. Lisätietoja sähkökäyttöisten kodinkoneiden käsittelystä, materiaalin keräämisestä ja kierrätyksestä saat paikallisilta viranomaisilta, jätehuollosta tai liikkeestä, josta laite on ostettu. Tämä laite on ostettu. Tämä laite on merkitty sähkö- ja elektroniikkalaiteromudirektiivin 2012/19/EU (WEEE-direktiivi) mukaisesti. Varmistamalla, että tuote poistetaan käytöstä asianmukaisesti, voidaan auttaa estämään ympäristö- ja terveyshaittoja.

Laitteessa tai sen mukana toimitetuissa käsikirjoissa oleva symboli  tarkoittaa, että laitetta ei saa käsitellä tavanomaisena yhdyskuntajätteenä, vaan se on toimitettava asianmukaiseen keräyspisteeseen sähkö- ja elektroniikkaosien kierrätystä varten.

ENERGIANSÄÄSTÖNEUVOJA

Asenna laite kuivaan, hyvin ilmastoituun tilaan, kauas lämmönlähteistä (lämpöpattereista, liesistä jne.) ja suojaan suoralta auringonvalolta. Käytä tarvittaessa eristelevyä.

Noudata asennusohjeita riittävän ilmanvaihdon varmistamiseksi. Tuotteen takaosan puutteellinen ilmanvaihto lisää energiankulutusta ja vähentää jäähdytystehoa.

Oven avaaminen usein saattaa nostaa energian kulutusta.

Laitteen sisälämpötilaan ja energiankulutukseen saattaa vaikuttaa myös ympäristön lämpötila sekä laitteen sijainti. Huomioi nämä tekijät säätäessäsi lämpötila-asetusta.

Availle ovea mahdollisimman vähän.

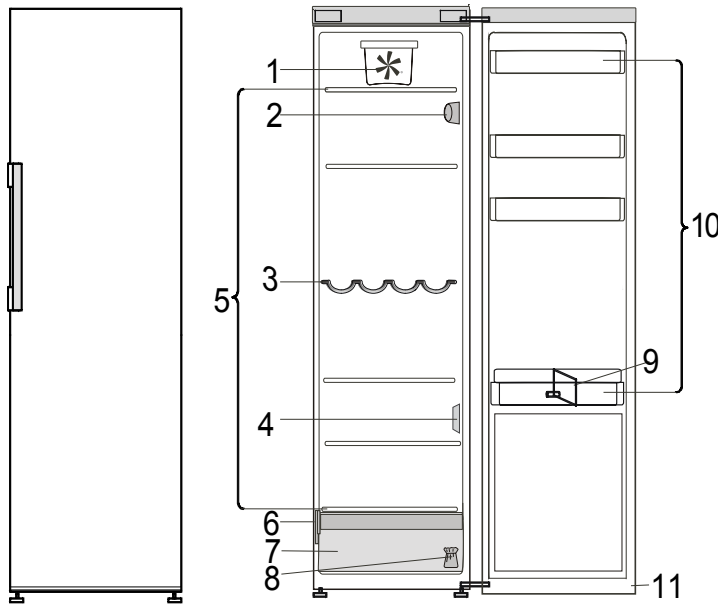
Kun sulatat pakastettuja elintarvikkeita, laita ne jääkaappiin. Pakastettujen tuotteiden alhainen lämpötila jäähdyttää jääkaapissa olevia elintarvikkeita. Anna lämpimien ruokien ja juomien jäähtyä ennen niiden laittamista laitteeseen.

Jääkaapin hyllyjen sijoittelulla ei ole vaikutusta energiankulutukseen. Elintarvikkeet tulisi sijoittaa hyllyille siten, että ilma pääsee kiertämään (elintarvikkeet eivät saa koskettaa toisiaan, ja elintarvikkeiden ja takaseinän väliin on jätettävä rako).

Saat lisätilaa pakasteiden säilytystä varten irrottamalla korit tai Stop Frost -hyllyn, jos sellainen on.

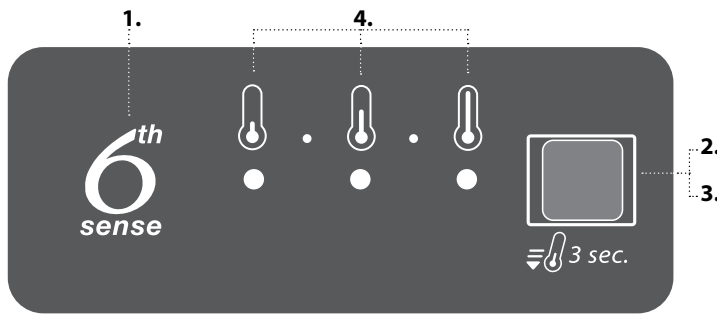
Älä huolestu kompressorista kuuluvasta äänestä, jonka on ilmoitettu olevan normaalia tämän tuotteen pikaoppaassa.

TUOTTEEN KUVAUS



1. Tuuletin*
2. Elektroninen käyttöpaneeli / valoyksikkö
3. Pulloteline*
4. Anturin suojakansi
5. Hyllyalue
6. Arvokilpi, jossa laitteen kaupp nimi
7. Hedelmä- ja vihanneslaatikko
8. Oven kätsisyyden vaihtotarvikkeet
9. Pullonpidike*
10. Ovihyllyt
11. Oven tiiviste

KÄYTTÖPANEELI



1. 6th Sense
2. PIKAJÄÄHDYTYS-painike
3. Lämpötila-painike
4. Merkkivalot

6THSENSE

Tämän toiminnon tarkoituksena on varmistaa automaattisesti elintarvikkeiden optimaaliset säilytysolosuhteet.

"6th Sense" -toiminto aktivoituu automaattisesti, kun:

- jääkaappiin asetetaan kerralla suuri määrä elintarvikkeita
- jääkaapin ovi jää auki pitkäksi aikaa
- sattuu pitkä sähkökatko, jos laitteen sisälämpötila laskee arvoon, jossa elintarvikkeiden turvallinen säilytys ei ole taattu.

PIKAJÄÄHDYTYS-PAINIKE

Pikajäähdytystoiminnon käyttöä suositellaan seuraavissa tilanteissa:

- nopeuttamaan jäähdytystoimintaa, kun jääkaappiosastoon on asetettu kerralla suuri määrä elintarvikkeita.

Pikajäähdytystoiminto aktivoidaan käyttöpaneelista painamalla lämpötilapainiketta ja pitämällä sitä painettuna 3 sekunnin ajan, kunnes kaikki 3 LED-valoa syttyvät.



Toiminto päättyy automaattisesti 6 tunnin jälkeen. Laite siirtyy käyttämään edellistä valittua lämpötila-asetusta.

Toiminto voidaan kytkeä pois päältä manuaalisesti painamalla ja pitämällä painettuna käyttöpaneelin lämpötilapainiketta 3 sekunnin ajan.

LÄMPÖTILA-PAINIKE

Voit säätää lämpötilaa lämpimimmästä alemmas kylmimpään tasoon painamalla lämpötilapainiketta käyttöpaneelissa. Kun painat lämpötilapainiketta, lämpötila-asetus vaihtuu syklisesti. Kun laitteeseen kytketään virta ensimmäistä kertaa, lämpötila on säädetty keskitasolle (tehdasasetus).

Seuraavassa taulukossa on esitetty lämpötila-asetukset:

○ ○ ●	Korkea lämpötila
○ ● ●	Kesk.-kork. lämp.
○ ● ○	Kesk. lämp.
● ● ○	Kesk.-alh. lämp.
● ○ ○	Matala lämpötila



● Merkkivalo palaa ○ Merkkivalo ei pala

Huomaa: Näytössä näytettävät arvot vastaavat koko jääkaapin keskimääräistä lämpötilaa.

* Tietyissä malleissa

MERKKIVALOT

Näyttävät senhetkisen lämpötila-asetuksen tai pikajäähdytystoiminnon käytön.

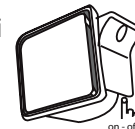
JÄÄKAAPIN SISÄVALO

Jääkaappiosaston sisällä oleva valojärjestelmä käyttää LED-valoja. Niillä saadaan parempi valaistus ja niiden energiankulutus on hyvin alhainen. Jos LED-valojärjestelmä ei toimi, ota yhteys huoltopalveluun valojen vaihtamiseksi.

Tärkeää: Jääkaappiosaston sisävalo syttyy, kun jääkaapin ovi avataan. Jos ovea pidetään auki yli 8 minuuttia, valo sammuu automaattisesti.

TUULETIN

Tuuletin jakaa lämpötilan paremmin jääkaapin sisällä, jolloin elintarvikkeiden säilyvyys paranee. Tuuletin on oletuksena päällä. On suositeltavaa pitää tuuletin päällekytkettynä, jotta 6th Sense -toiminto toimisi oikein. Sitä suositellaan myös, jos ulkolämpötila on yli 27- 28 °C tai jos lasihyllyillä näkyy vesipisaroiita tai ilmankosteus on erittäin korkea. Tuuletin kytketään pois toiminnasta tuulettimen painikkeella. Huomaa, että tuuletin ei toimi jatkuvasti, vaikka se on kytketty päälle. Tuuletin käynnistyy/pysähtyy jääkaapin lämpötilan ja/tai kosteustason mukaisesti. Tämän vuoksi on täysin normaalia, jos tuuletin ei toimi, vaikka se on kytketty päälle.



JÄÄKAAPIN SISÄVALO

Jääkaappiosaston sisällä oleva valojärjestelmä käyttää LED-valoja. Niillä saadaan aikaan parempi valaistus kuin perinteisillä lamputilla ja niiden energiankulutus on hyvin alhainen.

Ota yhteyttä tekniseen tukeen, jos tarvitset varapolttimon.

Tärkeää: Jääkaappiosaston sisävalo syttyy, kun jääkaapin ovi avataan.

HYLLYT

Kaikki laatikot, ovihyllyt ja hyllyt ovat irrotettavissa.

LUUKKU

OVEN KÄTISYYDEN VAIHTAMINEN

Huomaa: Oven avausuunta voidaan vaihtaa. Jos tämä toimenpide suoritetaan huoltopalvelun toimesta, takuu ei kata sitä.

Seuraa **asennusoppaan** ohjeita.

LAITTEEN KÄYTTÖ

ENSIMMÄINEN KÄYTTÖKERTA

Odota vähintään kaksi tuntia asennuksen jälkeen ennen kuin kytket laitteen verkkovirtaan.

Kytke laite verkkovirtaan ja käynnistä se kääntämällä lämpötilan valitsinta.

Odota laitteen virran kytkemisen jälkeen 4–6 tuntia, että laite saavuttaa oikean säilytyslämpötilan normaalille täyttömäärälle. Aseta antibakteerinen hajunpoistosuodatin tuulettimeen suodattimen pakkauksessa kuvatulla tavalla (jos kuuluu toimitukseen).

JÄÄKAAPPIOSASTO JA RUOAN SÄILYTYS

Jääkaappiosastossa voidaan säilyttää tuoreita elintarvikkeita ja juomia. Jääkaappiosaston sulatus on täysin automaattinen. Osaston takaseinässä silloin tällöin näkyvät vesipisarot ovat merkki automaattisen sulatuksen toiminnasta. Sulatusvesi valuu tyhjennysaukkoon ja siitä haihdutusastiaan, josta se haihtuu.

Huomaa: ympäristön lämpötila, ovien avaustiheys ja laitteen sijainti saattavat vaikuttaa kummankin osaston sisälämpötiloihin. Säädä lämpötila-asetus näiden tekijöiden perusteella. Erittäin kosteassa ympäristössä jääkaappiin, erityisesti lasihyllyihin, saattaa tiivistyä vettä.

Jos näin tapahtuu, on suositeltavaa sulkea nestettä sisältävät säiliöt (esim. liemiastiat), sulkea vesipitoiset elintarvikkeet (esim. vihannekset) kääreisiin ja käynnistää tuuletin, jos laitteessa on sellainen.

Kaikki laatikot, ovihyllyt ja hyllyt ovat irrotettavissa.

ILMANKIERTO

Jääkaappiosaston luontainen ilmankierto saa aikaan alueita, joissa on eri lämpötila. Kylmintä on heti hedelmä- ja vihanneslaatikon yläpuolella ja takaseinän lähellä. Lämpimintä on osaston yläetuosassa.

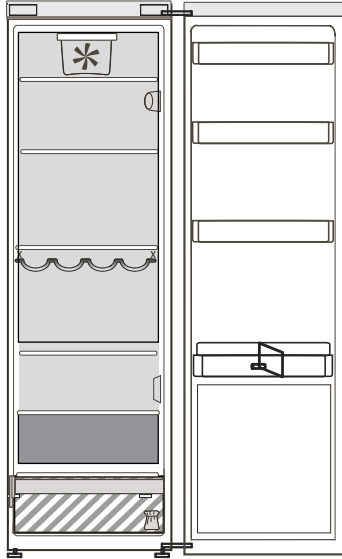
Puutteellinen ilmanvaihto lisää energiankulutusta ja vähentää jäähdytystehoja.

TUOREIDEN ELINTARVIKKEIDEN JA JUOMIEN SÄILYTYSOHJEITA

Ruoat, joista vapautuu suuria määriä etyleenikaasua (omenat, aprikoosit, päärynät, persikat, avokado, viikunat, luumut, mustikat, melonit, pavut) sekä ne, jotka ovat herkkiä tälle kaasulle, kuten hedelmät, vihannekset ja salaatti, tulisi aina erotella tai kääriä, jotta niiden säilymisaika ei lyhentyisi; esimerkiksi tomaatteja ei saisi säilyttää yhdessä kiivien tai kaalin kanssa.

Jätä elintarvikkeiden väliin riittävästi tilaa, jotta ilma pääsee kiertämään. Käytä ruokien suojana kierrätyskelpoisia muovi-, metalli-, alumiini- ja lasiastioita tai tuorekelmua.

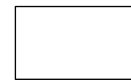
Jos jääkaapissa säilytettävää ruokaa on vain vähän, on suositeltavaa käyttää hedelmä- ja vihanneslaatikon yläpuolella olevia hyllyjä, sillä se on osaston kylmin paikka. Laita nestemäiset tuotteet sekä makuja tai hajuja levittävät tai imevät tuotteet aina suljettuihin astioihin tai kääreisiin. Käytä pullotelinettä, jotta pullot eivät kaadu (saatavilla joissakin malleissa).



Selitys



PAKASTINALUE



VIILEÄ ALUE

Suosittellaan trooppisten hedelmien, tölkkien, juomien, kananmunien, kastikkeiden, pikkelssien, voin, hillojen säilytykseen



KYLMÄ ALUE

Suosittellaan juustojen, maidon, maitotuotteiden, herkkutavaroiden, jugurtin säilytykseen



KYLMIN ALUE

Suosittellaan kylmien leikkeiden, jälkiruokien, kalan ja lihan säilytykseen



HEDELMÄ- JA VIHANNESLAATIKKO

TOIMINTÄÄNET

1. Kompressorista tuotteen toiminnan aikana kuuluva surina on normaalia.



2. Kupliva ja naksuttava ääni syntyy kylmäaine kaasun kulkiessa kylmäainepiirissä ja ne ovat siis normaaleja ääniä.



3. On mahdollista kuulla naksutusta kompressorin ollessa päällä tai pois päältä: se on normaalia tuotteen rakenteeseen kuuluvaa ääntä.



4. Tärinän ehkäisemiseksi varmista, että jääkaapin oven sisäpuolella ovat hyllyt sekä varsinaisen jääkaappiosaston hyllyt ja laatikot ovat kunnolla paikoillaan.
5. Älä aseta lasiastioita (pulloja, tölkkejä, jne.) suoraan kosketukseen toistensa kanssa, sillä tällöin saattaa syntyä tärinää.
6. Tämä laite on varustettu kompressorilla, joka toimii energiankulutuksen vähentämisen kannalta ihanteellisella nopeudella. Joissakin tilanteissa (kesällä tai kun laitteeseen laitetaan runsaasti ruokaa) saattaa kompressorin nostaa nopeutta ja olla siksi tavallista kovaäänisempi.

SUOSITELTAVAT TOIMENPITEET, JOS LAITETTA EI KÄYTETÄ

KUN LAITETTA EI KÄYTETÄ

Kytke laite irti sähköverkosta ja sitten tyhjennä, sulata (tarvittaessa) ja puhdista se.

Jätä ovi hieman auki, jotta ilma pääsee kiertämään osastoissa. Tämä estää homeen ja pahojen hajujen muodostumisen.

SÄHKÖKATKOT

Pidä ovet kiinni, jotta elintarvikkeet pysyvät kylminä mahdollisimman pitkään. Älä pakasta osittain sulaneita elintarvikkeita uudelleen. Jos sähkökatko kestää pitkään, sähkökatkohälytys saattaa aktivoitua (elektronisilla varustetut tuotteet).

PUHDISTUS JA HUOLTO

Irrota pistoke pistorasiasta tai kytke laite irti sähköverkosta ennen minkään huolto- tai puhdistustoimenpiteen aloittamista.

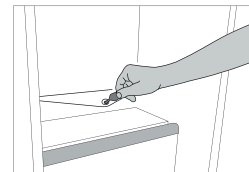
Älä käytä hankaavia pesuaineita. Älä koskaan puhdista jääkaapin osia syttyvillä nesteillä.

Älä käytä höyrypesuria.

Painikkeet ja käyttöpaneelin näyttö on puhdistettava kuivalla liinalla. Puhdistamiseen ei saa käyttää alkoholia tai alkoholipohjaisia aineita.

Puhdista laite silloin tällöin liinalla, joka on kastettu lämmintä vettä ja neutraaleja, erityisesti jääkaapin sisäosien puhdistukseen tarkoitettuja puhdistusaineita sisältävään liuokseen.

Puhdista jääkaapin takaseinässä, hedelmä- ja vihanneslaatikon kohdalla oleva poistoaukko säännöllisesti laitteen mukana toimitetulla työkalulla, jotta sulatusvesi pääsee poistumaan esteettä ja oikeaa väylää pitkin.



VIANETSINTÄ

Mitä tehdä jos...	Mahdolliset syyt	Ratkaisut
Laite ei toimi.	Laitteen virransaannissa voi olla ongelma.	Tarkasta, että: <ul style="list-style-type: none"> kyseessä ei ole sähkökatko pistoke on kiinnitetty kunnolla pistorasiaan ja kaksinapainen kytkin (jos sellainen on) on oikeassa asennossa (on-asento) kotitalouden sähköverkon vikavirtasuojalaitteet toimivat oikein virtajohto ei ole rikki.
Laitteen sisävalo ei toimi.	Polttimo täytyy mahdollisesti vaihtaa.	Irrota laitteen kytkentä verkkovirtaan ja ota yhteyttä tekniseen tukeen varaosan hankkimista varten.
Osastojen sisälämpötila ei ole riittävän alhainen.	Syitä on useampia (ks. kohta "Ratkaisut").	Tarkista seuraavat seikat: <ul style="list-style-type: none"> ovet on suljettu kunnolla laitetta ei ole asennettu lähelle lämmönlähdettä lämpötila on asetettu oikein laitteen alalaidassa olevien ritilöiden kautta tapahtuva ilmanvaihto ei ole estynyt.
Jääkaappiosaston pohjalla on vettä.	Sulatusveden tyhjennysaukko on tukossa.	Puhdista sulatusveden tyhjennysaukko (ks. kohta "Puhdistus ja huolto").
Laitteen etureuna on kuumentunut kohdasta, jossa se koskee oven tiivisteeseen.	Kyseessä ei ole vika. Tämä toiminto estää kosteuden muodostumista.	Tilanne ei vaadi mitään toimenpiteitä.
Jääkaappiosaston lämpötila on liian alhainen.	<ul style="list-style-type: none"> Lämpötila on asetettu liian alhaiseksi. 	<ul style="list-style-type: none"> Aseta lämpötila hieman korkeammaksi. Sammuta tuuletin (jos sellainen on), josta on kerrottu kappaleessa "TUULETIN".

HUOLTOPALVELU

ENNEN KUIN OTAT YHTEYTTÄ HUOLTOPALVELUUN

1. Kokeile, voitko ratkaista ongelman itse kohdassa **VIANETSINTÄ** annettujen neuvojen avulla.
2. Kytke laite pois toiminnasta ja uudelleen toimintaan nähdäksesi, onko häiriö poistunut.

JOS VIKA EI OLE KORJAUTUNUT YLLÄ MAINITTUJEN TARKASTUSTEN JÄLKEEN, OTA YHTEYTTÄ LÄHIMPÄÄN HUOLTOPALVELUUN

Jos tarvitset huoltopalvelun apua, soita takuukirjassa olevaan numeroon tai katso ohjeet sivustolta **www.whirlpool.eu**

Kun otat yhteyttä huoltopalveluun, ilmoita aina seuraavat seikat:

- vian laatu,
- laitteen tyyppi ja malli,



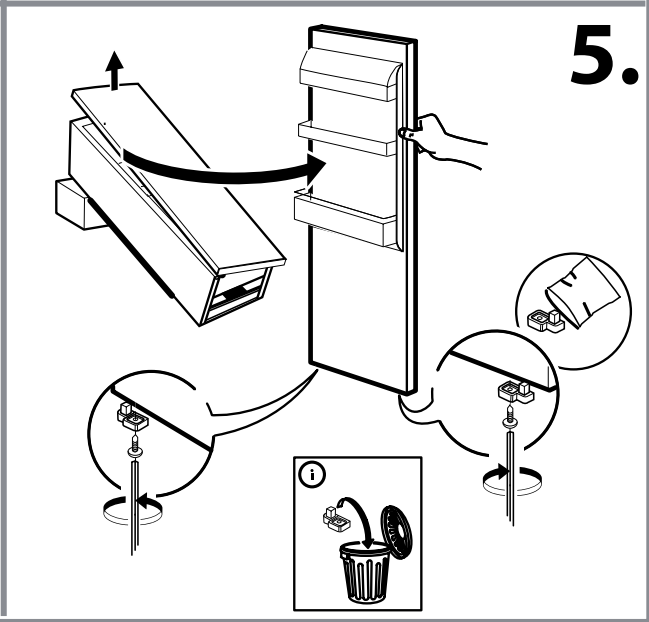
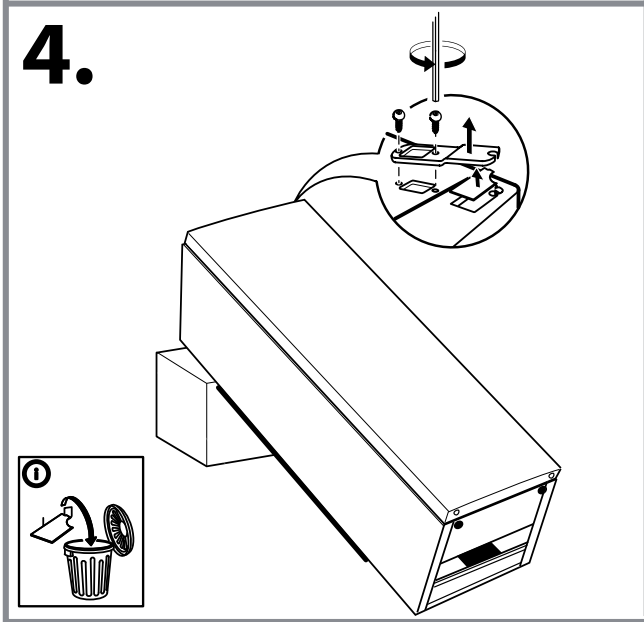
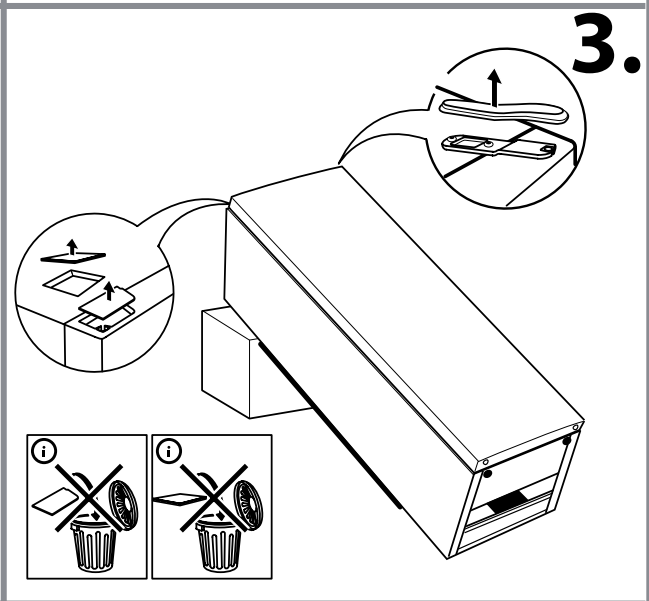
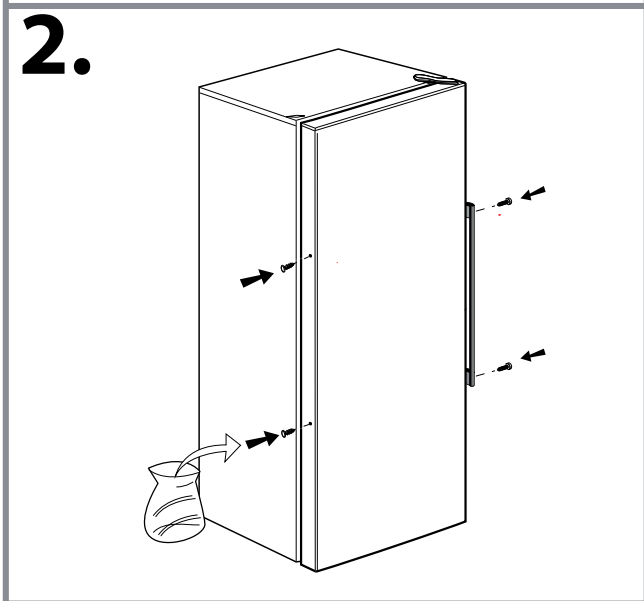
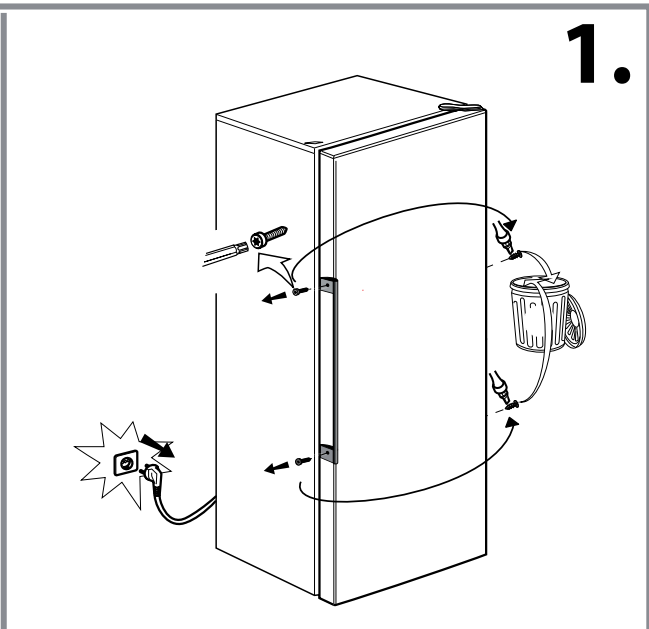
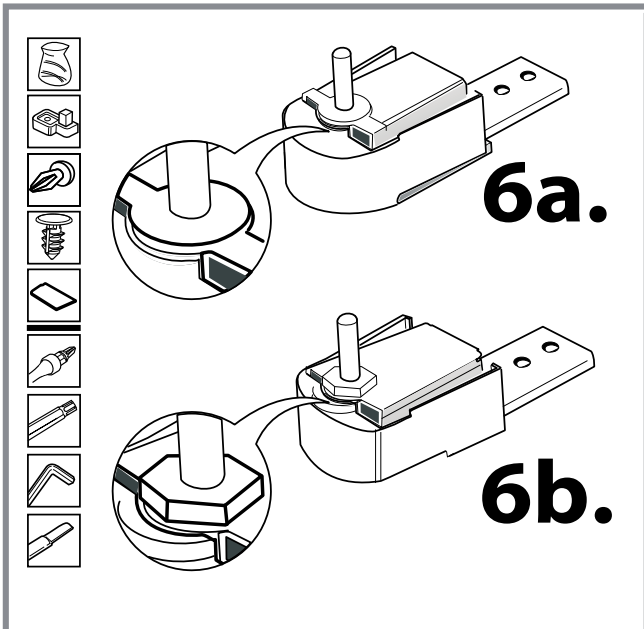
- huoltokoodi (sanan Service jälkeen tuleva numero arvokilvessä). Huoltokoodi on merkitty myös takuukorttiin

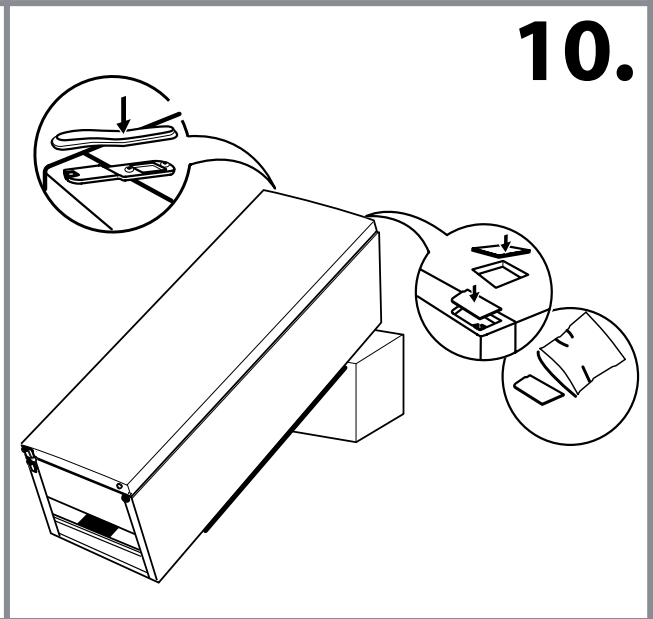
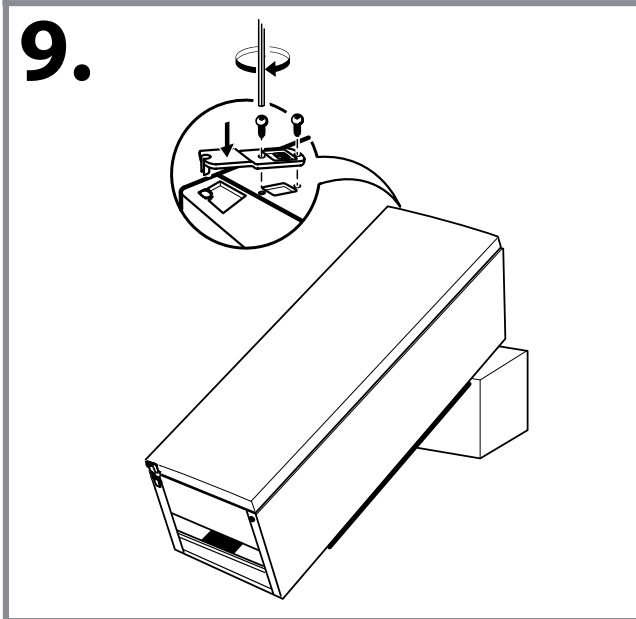
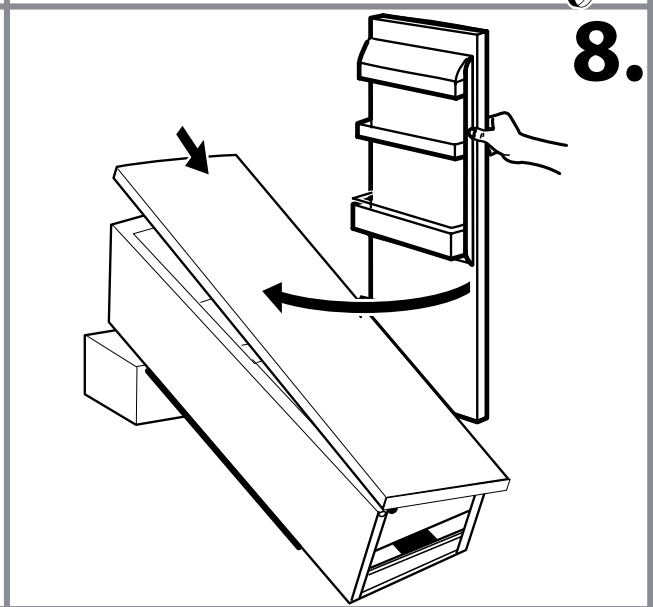
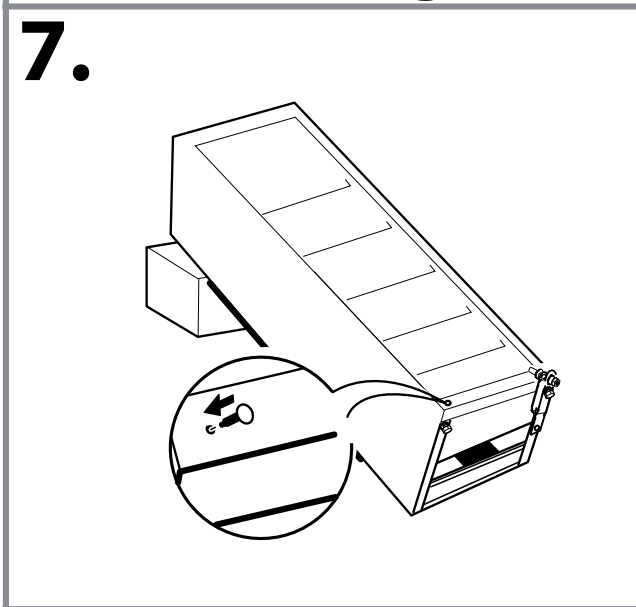
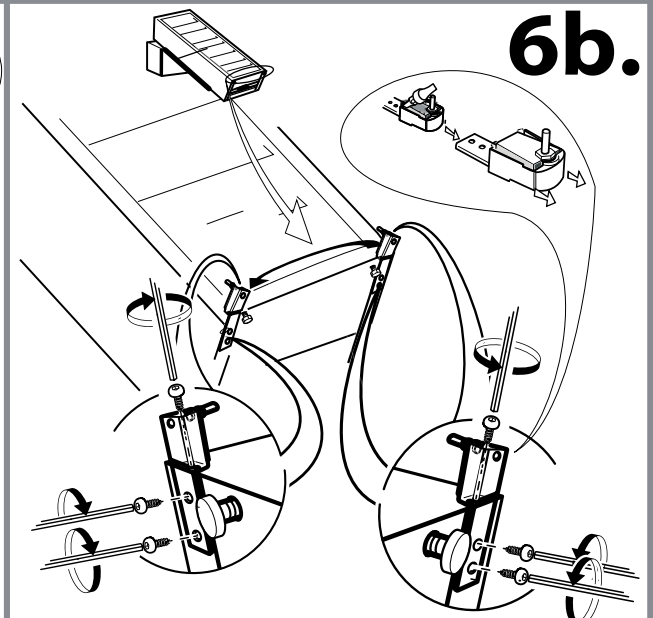
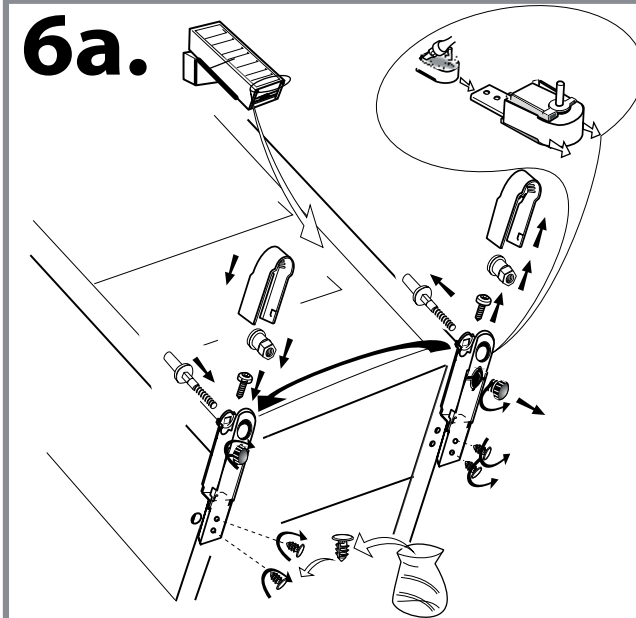
SERVICE 0000 000 00000



- täydellinen osoitteesi,
- puhelinnumerosi.

Jos tuotetta täytyy korjata, ota yhteyttä valtuutettuun huoltopalveluun. (Näin voit olla varma, että korjaukseen käytetään alkuperäisiä varaosia ja että korjaustyöt suoritetaan oikein).





19515834700