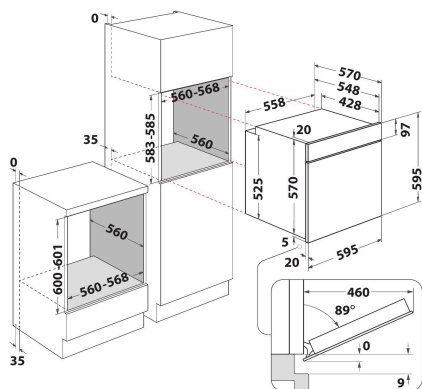


HAO 478PS X

12NC: F170572

Code EAN: 8050147705728

Hotpoint



CARACTERISTIQUES PRINCIPALES

Groupe de produit	Four
Référence commerciale	HAO 478PS X
Couleur principale du produit	Inox
Type de construction	Encastrable
Type de commande	Electronique
Types de dispositifs de réglage et d'alarme	-
Commandes intégrées pour la table	Non
Plaques contrôlables	N/A
Programmes automatiques	Oui
Intensité	16
Tension	220-240
Fréquence	50/60
Longueur du cordon électrique	100
Type de prise	Non
Profondeur porte ouverte à 90°	-
Hauteur du produit	595
Largeur du produit	595
Profondeur du produit	551
Hauteur minimale de la niche d'encastrement	0
Largeur minimale de la niche d'encastrement	0
Profondeur de la niche d'encastrement	0
Poids net	27.1
Volume utile du four	71
Système de nettoyage intégré	Pyrolyse + Hydrolyse
Grilles	1
Plateaux	1

CARACTERISTIQUES TECHNIQUES

Minuterie	Oui
Réglage du temps de cuisson	Electronique
Options de réglage du temps de cuisson	Arrêt
Dispositif de sécurité	-
Éclairage intérieur	Oui
Nombre de lampes	1
Position des lampes	Avant gauche
Gradins	Grilles
Sonde	Non

PERFORMANCES

Type d'énergie	Électricité
Type d'énergie	Électricité
Classe énergétique - NOUVEAU (2010/30/UE)	A++
Consommation énergétique des fours conventionnels par cycle - NOUVEAU (2010/30/CE)	0.52
Consommation énergétique des fours à convection forcée par cycle - NOUVEAU (2010/30/CE)	0.73