

# DAGLIG BRUGERVEJLEDNING



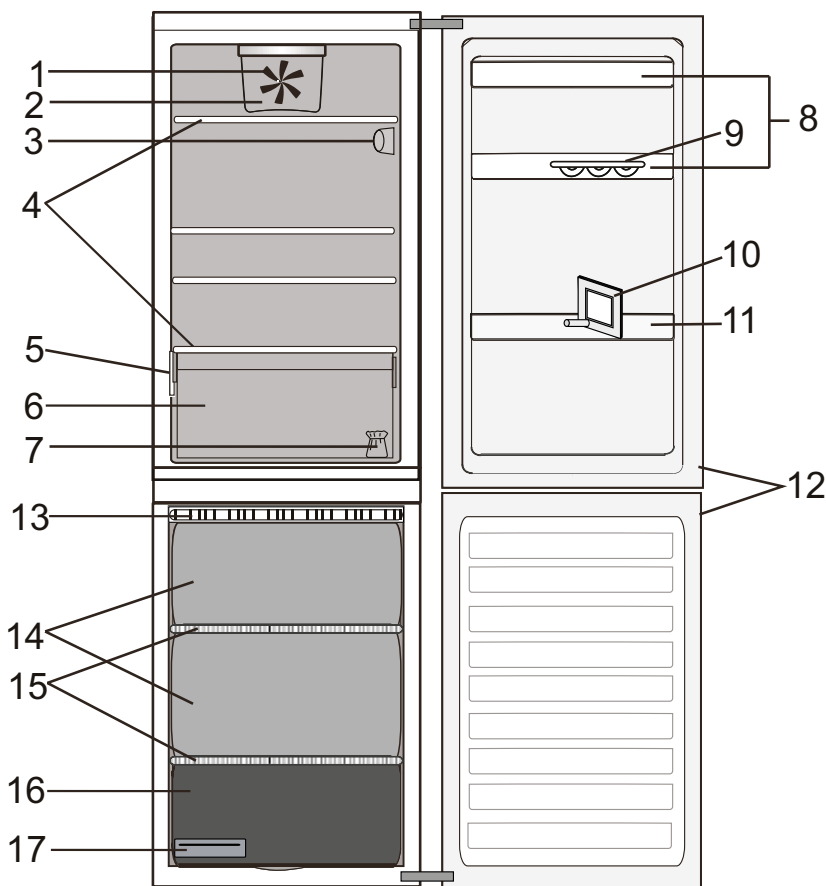
## TAK FORDI DU HAR KØBT ET WHIRLPOOL PRODUKT.

Registrér venligst dit apparat på [www.whirlpool.eu/register](http://www.whirlpool.eu/register), for at modtage en mere komplet assistance.

Gennemlæs *Sundhed og Sikkerhed* samt *Brugs- og Vedligeholdelses anvisningerne* med omhu, før apparatet tages i brug.

## PRODUKTBEKRIVELSE

### APPARAT



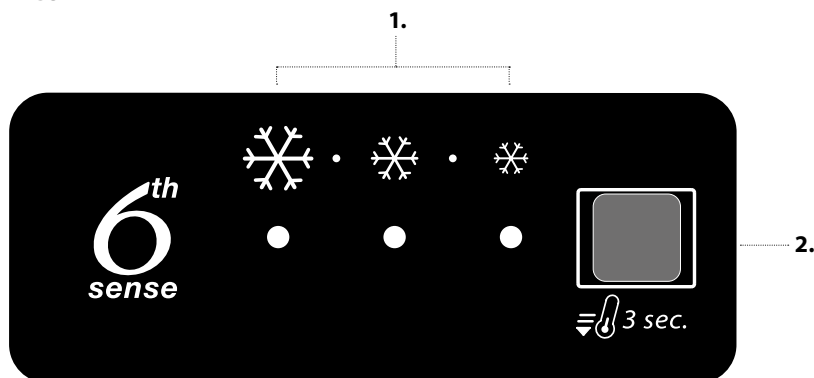
### Køleafdeling

1. Ventilator
2. Blæserdæksel og bakteriefilterområde
3. Elektronisk betjeningspanel/belysning
4. Hylder
5. Typeplade med varenavn
6. Frugt-/grøntsagsskuffe
7. Lågevendingssæt
8. Hylder i lågen
9. Æggebakke
10. Flaskeseperator
11. Flaskehylde
12. Lågens pakning

### Fryseafdeling

12. Lågens pakninger
13. STOP FROST TILBEHØR
14. Fryseskuffer
15. Hylder
16. Nederste skuffe: koldeste område, bedst egnet til nedfrysning af friske varer
17. Isterningbakke

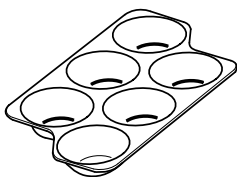
### BETJENINGSPANEL



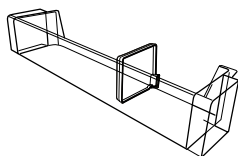
1. Kontrollamper (til visualisering af den aktuelle temperaturindstilling eller funktionen Lynafkøling)
2. Knappen Lynafkøling /Knappen Temperatur

## TILBEHØR

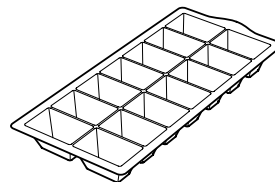
### ÆGGEBAKKE



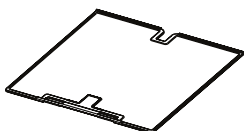
### FLASKESEPARATOR



### ISTERNINGBAKKE



### STOP FROST TILBEHØR



## FØRSTEGANGSBRUG

### TÆNDING AF APPARATET

Når strømstikket sættes i stikkontakten, starter apparatet automatisk.

Når der er tændt for apparatet, skal der gå mindst 4-6 timer, inden der anbringes madvarer i køleskabet og fryseafdelingen.

Når apparatet sluttes til strømforsyningen, tænder displayet, og alle ikonerne vises i ca. 1 sekund. De fabriksindstillede værdier for køleafdelingen tænder.

## DAGLIG BRUG

Indhent yderligere oplysninger om funktioner i Brugs- og vedligeholdelsesanvisning / oplysning om hvordan man får en Brugs- og vedligeholdelsesanvisning på sidste side

## FUNKTIONER

### REGULERING AF TEMPERATUREN

Tryk på knappen **Temperatur** på betjeningspanelet, for at justere temperaturen fra det varmeste niveau til det koldeste.

Temperaturindstillingen ændres trinvist, hver gang der trykkes på knappen **Temperatur**.

Når apparatet tændes første gang, er den fabriksindstillede temperatur valgt (middelposition).

Nedenstående tabel viser temperaturindstillingerne:

	<b>HØJ TEMP.</b>
	<b>MIDDEL-HØJ TEMP.</b>
	<b>MIDDEL-TEMP.</b>
	<b>MIDDEL-LAV TEMP.</b>
	<b>LAV TEMP.</b>
	<b>LYNAFKØLING</b>

. . .

Tændt lysdiode Slukket lysdiode

*Bemærk:* De viste temperaturindstillinger svarer til den gennemsnitlige temperatur i hele køleskabet.

### 6TH SENSE

Denne funktion fungerer automatisk for at sikre optimale betingelser for de opbevarede fødevarer.

Funktionen "6th Sense" aktiveres automatisk:

- når der er anbragt en større mængde madvarer i køleskabet
- når køleskabsdøren har været åbnet i lang tid
- når der forekommer en længerevarende strømafbrydelse, så temperaturen i skabet stiger så meget, at der ikke længere kan garanteres en korrekt opbevaring af madvarerne.

### FAST COOLING

Brug af funktionen Lynafkøling anbefales, for øge afkølingshastigheden i køleafdelingen, når der anbringes meget store mængder af madvarer heri.

**Tryk og hold knappen Temperatur på betjeningspanelet trykket i 3 sekunder**, indtil alle 3 lysdioder er tændt, for at aktivere funktionen Lynafkøling.

Funktionen deaktiveres automatisk efter 24 timer og går tilbage til den forrige indstilling.



Funktionen kan inaktiveres manuelt ved at trykke på knappen **Temperatur** på betjeningspanelet og holde den inde i 3 sekunder.

**KØLESKABSLYS**

Lyssystemet i køleafdelingen bruger lysdioder, der giver en bedre belysning, og som har et meget lavt forbrug af energi.

Hvis lysdiode-belysningsystemet ikke fungerer, skal det udskiftes af serviceafdelingen.

**VIGTIGT:** Køleafdelingens lys tænder, når lågen åbnes. Hvis lågen holdes åben i mere end 8 minutter, slukkes lyset automatisk.

**BLÆSER + BAKTERIEFILTER**

Ventilatoren forbedrer temperaturfordelingen i køleafdelingen, hvilket giver en bedre opbevaring af madvarerne.

Ventilatoren er som standard tændt.

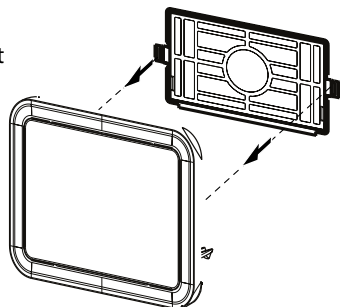
Tryk på knappen for at slukke for ventilatoren.

Bemærk, at ventilatoren ikke kører konstant, når der er tændt for den. Ventilatoren aktiveres/deaktiveres afhængigt af temperatur- og/eller fugtighedsniveauet i køleafdelingen. Det er derfor helt normalt, at ventilatoren ikke kører, selvom der er tændt for den.

Hvis apparatet har ventilator, kan den forsynes med det antibakterielle filter.

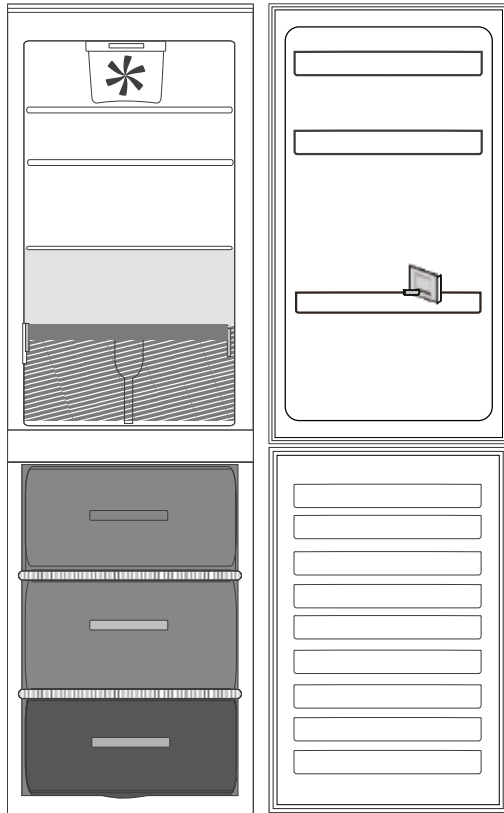
Tag det ud af æsken i grønsagsskuffen, og sæt det ind i ventilatordækslet - som vist i billedet.

Udskiftningsvejledningen leveres sammen med filteret.

**ALARMTABEL**

ALARMTYPE	SIGNAL	ÅRSAG	LØSNINGSFORSLAG
Alarm for åben låge	Køleskabslys blinker	Døren har været åben i mere end 5 minutter.	Luk lågen
Alarm for åben låge	Køleskabslys SLUKKET	Døren har været åben i mere end 8 minutter.	Luk lågen
Funktionsfejl	En temperaturkontrollampe blinker	Funktionsfejl med apparatet.	Kontakt Service

# OPBEVARING AF FØDEVARER OG DRIKKEVARER



## Forklaring



**TEMPERERET OMRÅDE** Anbefalet til opbevaring af tropisk frugt, dåser, drinks, æg, saucer, pickles, smør, marmelade



**KOLDT OMRÅDE** Anbefalet til opbevaring af ost, mælk, dagligdagsvarer, delikatesser, yoghurt, pålæg, dessert



**FRUGT & GRØNSAGSSKUFFE**



**NORMALE FRYRSERSKUFFER**



**FRYSEOMRÅDETS SKUFFE (MAX KØLEOMRÅDE)** Anbefalet til frysning af friske/tilberedte fødevarer.

*Bemærk:* Oversigtens grå tone stemmer ikke overens med skuffernes farve

## KØLEAFDELING

Brug genanvendelige plast-, metal-, aluminiums- og glasbeholdere og film til at pakke fødevarer ind.

Brug altid lukkede beholdere til drikkevarer og fødevarer, der kan afgive eller være behæftet med stærk lugt eller smag eller tildæk dem.

Hvis der kun opbevares en lille mængde fødevarer i køleskabet, anbefaler vi at bruge hylderne lige over frugt-/grønsagsskuffen, da dette er det køligste område.

Fødevarer, som afgiver store mængder ætylen gas, eller dem som er følsomme overfor dette, så som frugt, grønsager og salat, bør altid opbevares separat eller indpakket, så deres opbevaring ikke forkortes; for eksempel, bør tomater ikke opbevares sammen med kiwifrugter eller kål.

Brug flaskeholderen for at undgå, at flasker vælter (tilgængelig på udvalgte modeller).

Opbevar ikke fødevarer for tæt sammen for at tillade tilstrækkelig luftcirkulation.

## FRYSEAFDELING

Fryseren er ideel til opbevaring af frostvarer, til indfrysning af friske madvarer samt til fremstilling af isterninger.

Mængden af friske madvarer, der kan indfryses på 24 timer, er angivet på typeskiltet (...kg/24t).

Hvis der kun opbevares en lille mængde fødevarer i fryseren, anbefaler vi at bruge de koldeste områder i fryserafdelingen, svarende til midterste område.

## VEDLIGHOLDELSE OG RENGØRING OG PROBLEMLØSNING

Indhent oplysninger om vedligeholdelse og rengøring samt problemløsning i

**Brugs og vedligeholdelsesvejledningen.**

**Brugs- og vedligeholdelsesvejledningen** kan rekvireres gennem:

> Serviceafdelingen; jfr. telefonnummer i garantifolderen.

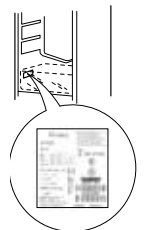
> download fra Whirlpool hjemmesiden <http://docs.whirlpool.eu>



## KONTAKT SERVICEAFDELINGEN

Oplys om begge numre på servicemærkatens ved henvendelse til serviceafdelingen. <http://www.whirlpool.eu>

De tekniske data er angivet på typeskiltet, der er anbragt på apparatets inderside.



Whirlpool® Registreret varemærke/TM varemærke, der tilhører gruppen af Whirlpool selskaber - © Copyright Whirlpool Europe s.r.l. 2014. Alle rettigheder forbeholdes - <http://www.whirlpool.eu>

