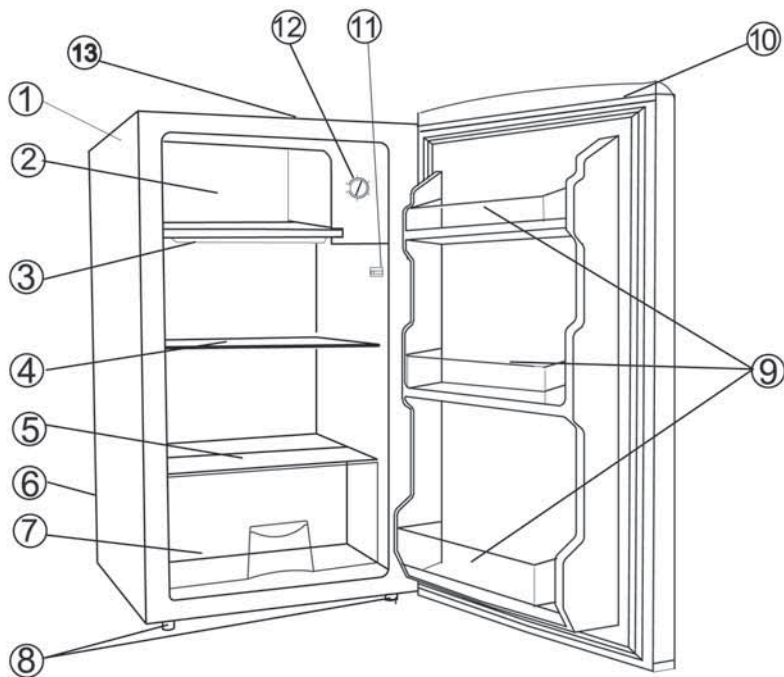


SADRŽAJ

OPIS PROIZVODA	2
PRIJE UPORABE UREĐAJA	3
OČUVANJE OKOLIŠA	3
MJERE OPREZA I OPĆE PREPORUKE	4
KAKO RUKOVATI SA ODJELJKOM HLADNJAKA	5
KAKO RUKOVATI SA ODJELJKOM SA NISKOM TEMPERATUROM	6
KAKO ODMRAZAVATI I ČISTITI HLADNJAK	6
ČIŠĆENJE I ODRŽAVANJE	7
UPUTA ZA UKLANJANJE GREŠAKA	9
SERVIS	10
POSTAVLJANJE	10
ZAMJENA PROMIJENJIVIH VRATA	11

Opis proizvoda



1. Kućište
2. Vrata odjeljka sa niskom temperaturom
3. Ladica za sakupljanje vode
4. Police
5. Stakleni poklopac
6. Kompresor (stražnja strana)
7. Ladica za očuvanje svježine

8. Nožice za prilagodavanje
9. Nosač boca
10. Ugrađena ručka
11. Prekidač vrata
12. Prekidač za kontrolu temperature
13. Gornji poklopac

Prije uporabe uređaja

- Tvoj novi uređaj je dizajniran isključivo za uporabu u domaćinstvu

Kako biste najbolje iskoristili svoj novi uređaj, pažljivo pročitajte knjižicu sa uputama korisnicima. Knjižica sadrže opis uređaja i korisne savjete za pohranu hrane. Sačuvajte ovu knjižicu za buduće konzultacije.

1. Nakon raspakiranja, provjerite da li je uređaj neoštećen i da li su vrata pravilno zatvorena. Svako oštećenje treba prijaviti

vašem prodavaču unutar 24 sata od dostave uređaja.

2. Pričekajte barem dva sata prije nego uključite uređaj kako bi protok rashladnog sredstva bio potpuno učinkovit.
3. Postavljanje uređaja i spajanje na dovod električne energije mora napraviti kvalificirani električar, prema uputama proizvođača i u skladu sa lokalnim sigurnosnim propisima.
4. Očistite unutrašnjost uređaja prije uporabe.

Očuvanje okoliša


1. Pakiranje

Materijal za pakiranje (ambalaža) se može u potpunosti reciklirati, a označen je sa simbolom za recikliranje. Odložite ambalažu prema lokalnim propisima. Držite ambalažu (plastične vreće, polistirenski dijelovi i dr.) izvan dohvata djece, budući da je ona potencijalno opasna.

2. Odlaganje starih uređaja

Uređaj je proizveden uporabom materijala koji se može reciklirati.

Uređaj je označen prema Europskoj Direktivi 2002/96/EC koja propisuje postupanje sa električnom i elektroničkom opremom za otpad (Waste Electrical and Electronic Equipment, WEEE). Pravilnim odlaganjem ovog proizvoda sprečavate potencijalne negativne posljedice za okoliš i ljudsko zdravlje, a koje mogu nastati nepravilnim postupanjem sa ovim proizvodom kao otpadom.

Simbol  na proizvodu, ili na pratećim dokumentima ovog proizvoda ukazuju da se ovaj proizvod ne smije tretirati kao običan kućanski otpad. Umjesto toga, on se mora odložiti na odgovarajuća sabirna mjesta za recikliranje električne i elektroničke opreme. Prije odlaganja uređaja, onesposobite uređaj prerezivanjem strujnog kabela, uklanjanjem vrata i polica, tako da djeca ne mogu lako ući u uređaj.

Bacanje ovog otpada treba provesti u skladu sa lokalnim propisima za očuvanje okoliša i postupanje sa otpadom. Dostavite uređaj bez čekanja na ovlašteno sabirno mjesto; ne ostavljajte ga bez nadzora čak niti nekoliko dana, budući da je on potencijalno opasan za

djecu. Za detaljnije informacije o postupanju, popravcima i recikliranju ovog proizvoda, molim Vas da kontaktirate svoj lokalni gradski ured, komunalnu službu za odlaganje kućnog otpada ili trgovinu gdje ste kupili ovaj proizvod.

Informacije:

Ovaj uređaj ne sadrži CFC. Kružni tok hladnjaka sadrži R134a (HFCs) ili R600a (HCs), vidi ploču sa oznakom klase na unutarnjoj strani uređaja.

Uređaj sa izobutanom (R600a): Izobutan je prirodni plin koji imali vrlo mali utjecaj na okoliš. Ipak, potreban je oprez, budući da je izobutan zapaljiv. Stoga, osigurajte neoštećene cijevi za protok rashladnog sredstva.

Deklaracija o sukladnosti

- Ovaj proizvod je dizajniran za čuvanje hrane i proizveden je u skladu sa Direktivom (CE) broj 1935/2001.



- Ovaj proizvod je dizajniran, proizveden i označen u skladu sa:
 - sigurnosnim zahtjevima propisanim u Direktivi „Niski Napon“ 2006/95/CE (koja je zamijenila Direktivu 73/23/CEE i naknadne dodatke te Direktive).
 - zahtjevima za zaštitu od „EMC“ 89/336/CEE Direktivu, i dodatnu Direktivu 93/68/CEE.
 - Električna sigurnost uređaja može se garantirati samo je ako je on pravilno spojen na dozvoljeni sustav za uzemljenje.



Mjere opreza i opće preporuke

- Tijekom postavljanja, pazite da uređaj ne ošteti mrežni kabl.
- Osigurajte da uređaj nije postavljen u blizini izvora topline.
- Kako biste osigurali pravilnu ventilaciju, ostavite dovoljno praznog prostora sa obje strane i iznad uređaja te slijedite upute za postavljanje.
- Držite otvore za ventilaciju uređaja slobodnima.
- Mijenjanje i zamjenu strujnog kabla smije napraviti samo kvalificirano osoblje.
- Uređaj se mora moći isključiti iz električne mreže isključivanjem pomoću glavne dvopolne sklopke postavljenje u strujnoj mreži prije utičnice.
- Pazite da napon propisan na pločici s oznakom klase na nutarnjoj strani uređaja odgovara onoj u vašem domu.
- Za spajanje sa vodom, koristite cijevi dostavljene sa novim uređajem; nemojte koristiti one od starih uređaja.
- Postavite i izravnajte uređaj na podu da bude stabilan, tako da težina i mjesto postave odgovaraju njegovoj veličini i uporabi.
- Uređaj moraju dostaviti i postaviti dvije ili više osoba.
- Pazite da ne oštetite podove prilikom pomicanja uređaja (na pr. parket).
- Ne koristite jednostruke/višestruke adaptere ili produžne kablove.
- Instalirajte uređaj u suhom, dobro-prozračivanom mjestu. Uređaj je konfiguriran za rad na mjestima gdje je temperatura unutar sljedećih raspona, i u klimatskoj klasi koja je navedena na pločici sa oznakom klase. Uređaj možda neće ispravno raditi ako se duže vrijeme ostavi pri temperaturama izvan navedenog raspona.
- Ne pohranjujete benzin, zapaljive tekućine ili plin u blizini ovog ili drugih električnih uređaja. Isparavanje može uzrokovati vatru ili eksploziju.
- Ne koristite mehanička, električna ili kemijska sredstva za ubrzavanje procesa otapanja osim onih koje preporuča proizvođač.
- Ne oštećujte cijevi za protok rashladnog sredstva u uređaju.
- Ne koristite i ne stavljajte u uređaj električne uređaje ako ih proizvođač nije izričito naveo.
- Uređaj nije dizajniran da ga mogu koristiti mala djeca i nemoćne osobe bez nadzora.
- Da izbjegnute rizik da djeca ostanu unutar uređaja i rizik od ugušenja, ne dozvoljavajte im da se igraju ili sakrivaju unutar uređaja.
- Ne gutajte sadržaj (ne-toksični) pakiranja za let (ako postoji).
- Koristite odjeljak hladnjaka samo za pohranu svježe hrane a odjeljak sa niskom temperaturom isključivo za proizvodnju i pohranu kocki leda.
- Ne pohranjujte staklene posude sa tekućinama u odjeljku sa niskom temperaturom budući da one mogu puknuti.
- Ne jedite kocke leda ili sladolede odmah nakon vađenja iz odjeljka sa niskom temperaturom budući da mogu uzrokovati smrzotine.
- Prije izvođenja bilo kojeg postupka održavanja ili čišćenja ugasi uređaj i isključite ga iz strujne mreže.
- Svi uređaji koji su opskrbljeni sa uređajem za proizvodnju leda i za odlaganje vode moraju biti spojeni na dovod vode koji služi samo za dovod vode za piće (tako da je glavni pritisak vode između 0.17 i 0.8 mega paskala (1.7 i 8.1 bar)). Uređaj za proizvodnju leda i/ili odlaganje vode koji nisu direktno povezani sa izvorom vode moraju se puniti samo sa vodom za piće.
- Proizvođač odbija bilo kakvu odgovornost ako se gore navedene mjere opreza ne poštuju.

Klimatska klasa	Sobna temperatura (°C)	Sobna temperatura (°F)
SN	Od 10 do 32	Od 50 do 90
N	Od 16 do 32	Od 61 do 90
ST	Od 16 do 38	Od 61 do 100
T	Od 16 do 43	Od 61 do 110

Kako rukovati sa odjeljkom hladnjaka

Uključivanje uređaja

Pokretanje uređaja

- Priključite uređaj na električnu mrežu.
- Unutarnje svijetlo, ako postoji, svijetli samo kada su vrata hladnjaka otvorena.

• Prilagodavanje temperature

Osigurajte da ladica za sakupljanje vode, smještena ispod odjeljka sa niskom temperaturom, dodiruje stražnju stjenku hladnjaka.

Termostat, koji je smješten na desnoj strani odjeljka hladnjaka, koristi se za prilagodavanje unutarnje temperature.

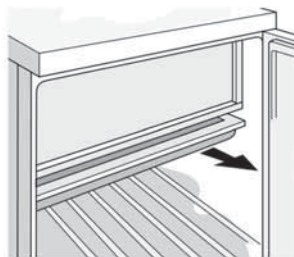
Da biste namjestili temperaturu u odjeljku hladnjaka, okrenite gumb za kontrolu termostata na sljedeći način:

- Najniži brojevi **1+2** za **NAJMANJE HLADNU** unutarnju temperaturu.
- Brojevi **3+4** za **SREDNJU** temperaturu hladnjaka.
- Broj **5** za **NAJHLADNIJU** temperaturu.

Ako je termostat postavljen na ● : uređaj je isključen iako je spojen na električnu mrežu.

Napomena:

Sobna temperatura, učestalost otvaranja vrata i smještaj uređaja mogu utjecati na unutarnju temperaturu. Ovi čimbenici moraju se uzeti u obzir prilikom namještanja termostata.



Slika 1

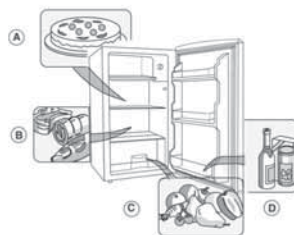
Položaj ladice za sakupljanje vode:

Kada je sobna temperatura iznad 25°C, gurnite ladicu za sakupljanje vode prema naprijed (Slika 1).

Kako koristiti odjeljak hladnjaka

Pohranjajte hranu prema sljedećim uputama:

- A. Skuhana hrana, kolači, juhe/tijesta**
- B. Riba, meso, hladni naresci**
- C. Voće i povrće**
- D. Flaše, konzerve**



Napomene:

- Prostor između polica i stražnje stjenke odjeljka hladnjaka mora biti slobodan (bez prepreka) kako bi se omogućilo pravilno cirkuliranje zraka.
- Ne stavljajte hranu u direktan dodir sa stražnjom stjenkom odjeljka hladnjaka.
- Ne stavljajte u hladnjak vruću hranu.
- Tekućine pohranjajte u zatvorenim posudama.

Kako rukovati sa odjeljkom sa niskom temperaturom

Odleđivanje u odjeljku sa niskom temperaturom je automatsko. Prije odleđivanja, izvadite hranu, posudu za led i policu i privremeno stavite u odjeljak hladnjaka te okrenite gumb za regulaciju temperature na poziciju „0” (pri čemu kompresor prestaje raditi) i ostavite vrata otvorena sve dok se led potpuno ne otopi i isteče na dno komore odjeljka sa niskom temperaturom, obrišite vodu sa mekanom tkaninom.

U slučaju da ubrzavate proces otapanja, možete staviti posudu sa vrućom vodom (oko 50°C) u odjeljak hladnjaka, i obavezno okrenite gumb za regulacije temperature u originalni položaj nakon otapanja.

Nemojte koristiti oštre predmete i metalne uređaje za uklanjanje leda.

Kako odmrazavati i čistiti hladnjak

Prije bilo kojeg postupka čišćenja ili održavanja, isključite uređaj, isključite prekidače ili ga isključite iz električne mreže.

Odleđivanje odjeljka hladnjaka potpuno je automatsko.

Kapi vode na stražnjoj stijenci odjeljka hladnjaka ukazuju da je periodični ciklus odleđivanja u tijeku.

Voda od odleđivanja se automatski usmjerava u otvor odvoda i u komoru iz koje hlapi.

Redovito čistite otvor za odvođenje odleđene vode kako biste osigurali neprestano i pravilno istjecanje odleđene vode.

Odleđivanje odjeljka sa niskom temperaturom

Odleđujte odjeljak sa niskom temperaturom jednom ili dva puta godišnje kada se led prekomjerno stvara. Stvaranje leda normalan je proces. Količina leda koja se stvara i brzina kojom se on akumulira ovisi o

sobnoj temperaturi i vlažnosti, te o učestalosti otvaranja vrata. Stvoreni led se koncentrira na gornjem dijelu odjeljka i ne utječe na učinkovitost rada uređaja.

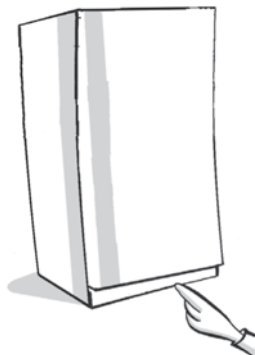
Ako je moguće, odleđujte odjeljak sa niskom temperaturom kada je gotovo u potpunosti prazan.

- Uklonite hranu iz odjeljka sa niskom temperaturom, zamotajte je u novine i pohranite zajedno na hladno mjesto ili u prijenosni hladnjak.
- Ostavite vrata otvorena kako biste omogućili otapanje leda.
- **Očistite unutrašnjost sa spužvom namočenom u toploj vodi i/ili neutralnom deterdžentu. Nemojte koristiti nagrizajuće (abrazivne) tvari.**
- Isperite i temeljito osušite unutrašnjost uređaja.
- Vratite hranu u hladnjak.
- Zatvorite vrata.
- Ponovo uključite kabl u električnu mrežu.
- Uključite uređaj.

Čišćenje i održavanje

Prije bilo kojeg postupka čišćenja ili održavanja isključite uređaj pomoću prekidača ili isključite kabl iz električne mreže.

- Čistite unutrašnjost uređaja periodički sa spužvom namočenom u toploj vodi i/ili neutralnom deterdžentu. Nemojte koristiti nagrizajuće tvari.
- Isperite i temeljito osušite unutrašnjost uređaja.
- Očistite unutrašnjost odjeljka sa niskom temperaturom prilikom odleđivanja.
- Očistite vanjsku površinu uređaja sa vlažnom tkaninom. Nemojte koristiti nagrizajuće proizvode, sredstva za čišćenje, sredstva za uklanjanje mrlja (na pr. aceton, tri-klor-etilen) ili vinski ocat.
- Periodički čistite otvore ventilatora i kondenzatora na stražnjoj strani uređaja sa vakuum D čitačem ili četkicom.



Ako uređaj ne koristite duže vrijeme

1. Ispraznite hladnjak.
2. Isključite uređaj iz električne mreže.
3. Odledite i očistite unutrašnjost uređaja.
4. U slučaju da uređaj ne koristite duže vrijeme, ostavite vrata otvorena kako ne bi došlo do nastanka plijesni, neugodnih mirisa i oksidacije.
5. Očistite uređaj.

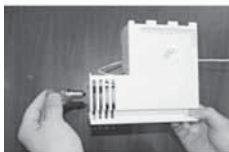
Očistite vanjski dio uređaja pomoću vlažne krpice

- Očistite unutarnji dio odjeljka sa niskom temperaturom (gdje postoji) prilikom odleđivanja.
- Periodički očistite unutarnji dio odjeljka hladnjaka sa spužvom namočenom u toploj vodi i/ili neutralnom deterdžentu. Isperite i osušite sa mekanom tkaninom.

Nemojte koristiti nagrizajuće proizvode, sredstva za čišćenje, sredstva za uklanjanje mrlja (kao na pr. aceton, tri-klor-etilen) ili vinski ocat.

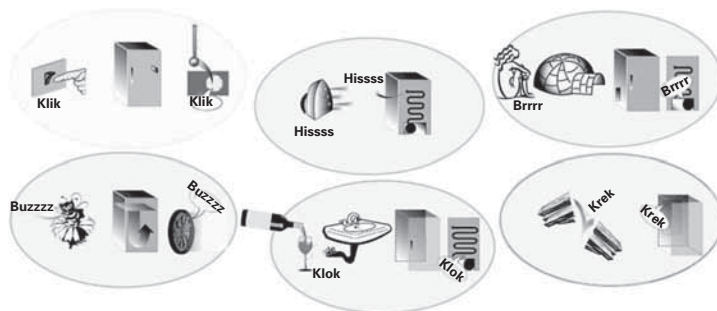
Zamjena lampice

1. Izvadite ladicu za sakupljanje vode.
2. Pridržite poklopac lampice i gurnite ga u unutrašnjost odjeljka.
3. Skinite poklopac lampice.
4. Odvijte lampicu i pričvrstite novu lampicu.
5. Pridržite poklopac lampice i stavite dršku (kukicu) poklopa lampice tako da se prihvatiti za kutiju termostata.
6. Povucite poklopac lampice da se prihvatiti za kutiju termostata.
7. Vratite ladicu za sakupljanje vode na njezino mjesto.



Uputa za uklanjanje grešaka

Kada čujete sljedeće zvukove



... Vaš uređaj je živ!!!

1. Uređaj ne radi.

- Da li je došlo do nestanka struje?
- Da li je strujni kabl u savršenom stanju?
- Da li je kabl pravilno uključen u utičnicu?
- Da li je izgorio osigurač?
- Da li je termostat postavljen na ● (Stop) ili ❄️ (odležavanje)?

2. Temperatura unutar odjeljaka nije dovoljno niska.

- Da li su vrata pravilno zatvorena?
- Da li se je stvorila prevelika količina leda u odjeljku sa niskom temperaturom?
- Da li je uređaj postavljen u blizini izvora topline?
- Da li je termostat pravilno postavljen?
- Da li su blokirani ventili za cirkulaciju zraka?

3. Temperatura unutar odjeljka hladnjaka je preniska.

- Da li je termostat pravilno postavljen?

4. Uređaj je pretjerano bučan.

- Da li je uređaj pravilno postavljen?
- Da li se cijevi na stražnjoj strani dodiruju ili vibriraju?

5. Voda se sakuplja na dnu odjeljka hladnjaka.

- Da li je termostat pravilno postavljen?

6. Unutarnje svijetlo ne radi.

- Da li je došlo do nestanka struje?
- Ako nije, isključite uređaj iz električne mreže, skinite poklopac i provjerite da li je lampica labavo pričvršćena. Ako je potrebno, zamijenite lampicu sa novom (maksimalno 15 W).

Napomene:

Zvukovi žuborenja i piskavi tonovi nastaju pri širenju u optoku rashladnog sredstva hladnjaka i normalna su pojava.

Servis

Prije kontaktiranja ovlaštenog Servisa:

1. Provjerite da li sami možete riješiti problem (vidi: „Uputa za uklanjanje grešaka“).
2. Ponovo uključite uređaj da provjerite da li se je problem možda riješio. Ako nije, isključite uređaj iz električne mreže i pričekajte oko jedan sat prije ponovnog uključivanja.
3. Ako nakon navedenih postupaka problem i dalje traje kontaktirajte ovlašteni Servis.

Pritom navedite:

- Točan opisa problema.
- Model uređaja.
- Servisni broj (broj koji se nalazi nakon riječi SERVICE na pločici sa podacima na unutarnjoj strani uređaja.

SERVICE 0000 000 00000



- Vašu potpunu adresu.
- Vaš telefonski broj sa pred-brojem.

Postavljanje

- Postavite uređaj dovoljno daleko od izvora topline. Postavljanje uređaja u vrućoj okolini, direktno izlaganje sunčevim zrakama ili postavljanje u blizini izvora topline (grijači, radijatori, kuhala) povećati će potrošnju električne energije i trebalo bi se izbjegavati.
- Ostavite barem 5 cm razmaka iznad uređaja i osigurajte da bilo koji susjedni element ne ometa potrebnu cirkulaciju zraka.
- Postavite uređaj na suhom, dobro prozračivanom mjestu i osigurajte da je u ravnom položaju, a ako je potrebno upotrijebite prednje nožice za prilagođavanje.
- Pazite da gornja rešetka za cirkulaciju zraka nije ničime blokirana kako bi cirkulacija zraka bila pravilna.
- Očistite unutrašnjoj i posložite svu postojeću dodatnu opremu uređaja.
- Napunite posudu za kocke leda (ako postoji) sa vodom i postavite je o odjeljak

sa niskom temperaturom.

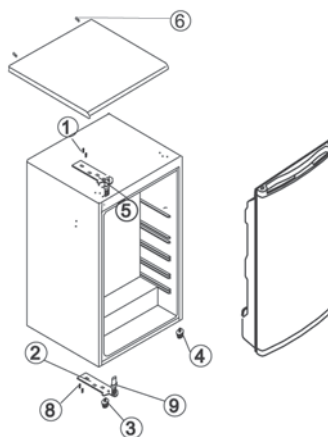
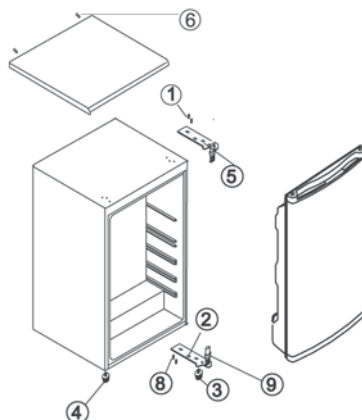
Spajanje na električnu mrežu

- Svako spajanje na električnu mrežu mora biti u skladu sa lokalnim propisima.
- Napon i potrošnja energije prikazani su na pločici sa oznakom klase koja se nalazi na unutarnjoj strani uređaja u donjem lijevom kutu, na mjestu gdje je ladica za očuvanje svježine.
- Zakonski je propisano obavezno uzemljenje uređaja. Proizvođač odbija bilo kakvu odgovornost za ozljede ljudi ili životinja kao i za oštećenja stvari nastala zbog ne slijedenja gore navedenih postupaka i uputa.
- Ako priključni kabl i utičnica nisu istog tipa, utičnicu treba zamijeniti kvalificirani električar.
- Nemojte koristiti produžne kablove i adaptere.

Zamjena promijenjivih vrata

Ovaj hladnjak je proizveden tako da su zglobovi vrata na desnoj strani. Ako želite zamijeniti smjer otvaranja vrata, slijedite sljedeće upute:

1. Skinite vijke (6) koji pričvršćuju gornju radnu površinu kako biste je rastavili.
2. Skinite dva vijka (1) koji pridržavaju gornji zglob (5) (desna strana) za okvir. Uklonite gornji zglob (5).
3. Podignite vrata i odložite ih na podložnu površinu kako se ne bi oštetila.
4. Uklonite dva vijka (8) koji pričvršćuju donji zglob (2) i obavezno skinite donji zglob (2).
5. Skinite prednju lijevu nožicu (4) i premjestite ju na desnu stranu.
6. Prije postavljanja donjeg zgloba (2), uklonite potporni držač (9) i promijenite smjer donjeg zgloba (2). Tada postavite donji zglob (2) na lijevu stranu donjeg dijela okvira pomoću dva vijka (8).
7. Postavite potporni držač (9) u lijevi zglob (2).
8. Postavite vrata na njihovo mjesto pazeći da su vrata pravilno pričvršćena u donjem zglobu (2).
9. Dok držite vrata u položaju zatvoreno postavite gornji zglob (5) u gornji dio okvira na lijevo strani i pričvrstite ga sa dva vijka (1) sve dok se gornja stranica vrata ne izravna sa gornjom stranicom uređaja.
10. Postavite gornju radnu površinu na vrh uređaja i pričvrstite ju sa vijcima (6).



Slika 1

Prikazuje položaj odjeljaka prije promijene smjera otvaranja vrata.

Slika 2

Prikazuje položaj odjeljaka nakon promijene smjera otvaranja vrata.