



TACK FÖR ATT DU HAR KÖPT EN PRODUKT FRÅN WHIRLPOOL.
För en bättre kundservice, registrera din apparat på
www.whirlpool.eu/register



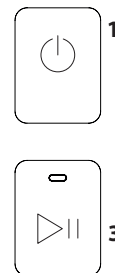
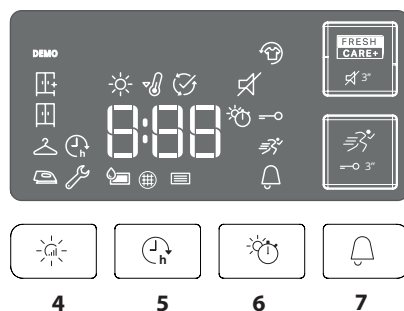
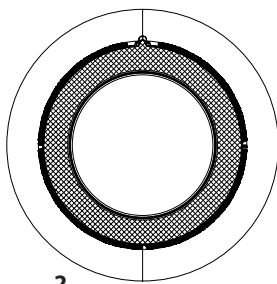
Läs säkerhetsinstruktionerna noga innan du använder apparaten.

KONTROLLPANEL

- 1 På/av-knapp (nollställning om knappen hålls nedtryckt)
- 2 Programväljare
- 3 Start/Paus

Knappar Alternativ*

- 4 Torkning
- 5 Startfördröjning
- 6 Tidsinställd torkning
- 7 Programslut
- 8 Snabbtvätt (Knappspärr om knappen hålls nedtryckt)
- 9 FreshCare+ (Ljudlös om knappen hålls nedtryckt)



*Anmärkning: vissa modeller kan ha text i stället för ikoner.

INDIKATORER

Torkning: ☀️ Strykorrhett - 👕 Hängorrhett - 📦 Skåporrhett - 📦 Extra torr

Cykelfas: ☀️ Torkning - 🌀 Avkylning - 🔄 Programslut

🚰 Töm vattentanken - 🧼 Rengör Luckfiltret - 📄 Rengör det undre filtret

Konsultera avsnittet om Problem och åtgärder: 🛠️ **Trasig:** Kontakta service. **DEMO Demo.**

FÖRSTA ANVÄNDNINGEN

Se till att vattentanken är korrekt insatt. Se till att tömningsslangen på baksidan av torktumlaren är korrekt fästsatt, antingen till torkarens vattentank eller till ditt avloppssystem hemma.

ÖPPNING AV LUCKAN UNDER CYKELN

Tvätten kan kontrolleras medan torkcykeln går och eventuella plagg som redan är torra kan tas bort medan torkningen fortsätter för de återstående artiklarna. Tryck på knappen Start/paus efter att du har stängt luckan för att återuppta maskindrift. Håll luckan stängd tills cykeln avslutas för att spara tid och energi.

DAGLIG ANVÄNDNING

Genom att göra detta kommer din maskin att fungera PÅ BÄSTA SÄTT:

- kom ihåg att tömma vattentanken efter varje torkcykel.
- kom ihåg att rengöra filtren efter varje torkcykel.

Se avsnittet Skötsel och underhåll.

1. Anslut torktumlaren till eluttaget.
2. Öppna luckan och sätt i plaggen. Se alltid instruktionerna på klädmärken och de maxbelastningar som anges i programavsnittet. Töm fickorna. Se till att plaggen inte fastnar mellan luckan och/eller luckans filter. Sätt inte in föremål som är dyblöta. Torktumla inte stora, mycket skrymmande föremål.
3. Stäng luckan.
4. Tryck på knappen "På/av".
5. Välj det program som passar bäst för typen av tyg i omgången.
6. Välj vid behov alternativet.
7. Tryck på knappen "Start/paus" för att påbörja torkningen.
8. I slutet av torkcykeln hörs en ljudsignal. En indikator på kontrollpanelen signalerar slutet på cykeln. Ta ut plaggen omedelbart för att förhindra att det bildas veck på tvätten.
9. Stäng av maskinen genom att trycka på knappen "På/av", öppna luckan och ta ut kläderna. Om maskinen inte stängs av manuellt ska du stänga av apparaten automatiskt för att spara energi efter cirka en kvart efter cykelns slut.

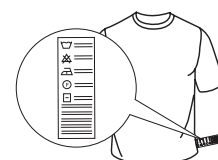
Observera att vissa program/alternativ överensstämmer med "Skrynkelfri"-systemet. Detta betyder att trumman under några timmar, efter torkcykelns slut, roterar med jämna mellanrum för att förhindra att det bildas veck.

Vid strömbrott är det nödvändigt att trycka på knappen "Start/paus" för programstart.

TVÄTTETIKETTER

Kontrollera plaggens etiketter, i synnerhet när de läggs in första gången i torktumlaren. Nedan anges de vanligaste symbolerna:

- ☐ Kan torkas i torktumlare.
- ☒ Kan inte torkas i torktumlare.
- ☀️ Kan torkas med hög temperatur.
- ☁️ Ska torkas med låg temperatur.



PROGRAM

Programmets längd beror på tvättmängd, tygsort, tvättmaskinens centrifugeringshastighet och andra valda alternativ. **På modeller med display visas cyklens längd på kontrollpanelen.** Återstående tid övervakas ständigt och modifieras under torkningscykeln för att ge den bästa möjliga förutsägelsen.

Alternativ som ska användas - Om alla dina tvättar på automatiska cykler är konsekvent mindre torra eller mer torra än du vill, kan du öka eller minska torrhetsnivån med det specifika alternativet.

Eko

Max last*

Standardprogram för bomull, lämpligt för torkning av normalvåt bomullstvätt. Det är det mest energisnåla programmet för att torka bomullstvätt. Värdena i energitabellen baseras på detta program.

ANMÄRKNING: För optimal energieffektivitet är denna cykeln som standard inställd på nivån "Skåptorrt". För en högre torkningsnivå rekommenderar vi att använda cykeln Bomull.

Bomull

Max last*

Lämplig cykel för torkning av alla typer av bomull, redo att placeras i skåpet.

Blandat

kg 4

Detta program är idealiskt för att torka både bomull och syntetiska material tillsammans.

Sängkläder

Max last*

För att torka bomullslakan.

Dun

För att torka skrymmande plagg som t.ex. en enstaka dunjacka.

Skjortor

kg 3

Detta program är avsett för skjortor i bomull eller bomull/syntetblandning.

Jeans

kg 3

För att torka normalsmutsiga jeans och plagg av starkt material som byxor och jackor.

Lättstruket

Denna cykel tänjer ut plaggens fibrer och underlättar strykning och vikning; ska ej användas på våta plagg. Lämpar sig för små mängder plagg i bomull eller bomullsblandning.

Uppfräschning

Kort program som lämpar sig för att fräscha upp fibrer och plagg genom emission av frisk luft. Ska inte användas på våta plagg.

Kan användas med alla tvättmängder, men det är mest effektivt med små mängder.

Snabbtvätt 30'

kg 0.5

För att torka bomullsplagg, som centrifugerats på hög hastighet i tvättmaskin.

Sport

kg 4

För att torka sportplagg av syntetmaterial eller bomull.

Silke

kg 0.5

Mild torkning av sidenplagg.

Ylle

kg 1

För torkning av ylleplagg. Det rekommenderas att vända plagget ut och in före torkning. Låt de tjocka kanterna torka på naturligt sätt, om de fortfarande skulle vara fuktiga.

Ömtåliga plagg

kg 2

För att torka ömtåligt tvätt som kräver en mild behandling.

Syntet

kg 4

För att torka tvätt som består av syntetfibrer.

***MAX LAST 8 Kg (Torr tvätt)**

ALTERNATIV


ALTERNATIVKNAPPAR


Dessa knappar används för att personalisera det valda programmet efter dina egna behov.


Alla optioner är inte tillgängliga för alla program. Vissa optioner är oförenliga med de program som tidigare ställts in. Oförenlighet anges med en ljudsignal och/eller blinkande indikatorer. Om alternativet är tillgängligt förblir indikatorn för det valda alternativet tänd. Vissa alternativ kan finnas kvar i programmets minne om de valts under föregående torkning.

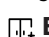
Torkning

Tryck uppregade gånger på den tillhörande knappen för att uppnå en annan fuktighetsnivå på tvätten. En indikator anger den nivå du håller på att välja.

 **Stryktorrt:** mycket känslig torkning. Artiklarna kan stryks lättare omedelbart efter cykeln.

 **Hängtorrt:** en nivå som studerats för ömtåliga plagg; klara att hängas upp.

 **Skåptorrt:** tvätten är klar att vikas ihop och läggas in i skåpet.

 **Extra torrt:** används för plagg som ska tas på direkt efter cykeln.

Tidsinställd torkning

Detta alternativ gör att du kan ställa in torkningstiden. Tryck uppregade gånger på den tillhörande knappen för att ställa in den önskade torkningstiden. En indikator på kontrollpanelen anger den tid du håller på att välja.

Startfördröjning

Detta alternativ gör att du kan ställa in en fördröjning i förhållande till cykelns start.

Tryck uppregade gånger på den tillhörande knappen tills du når den önskade fördröjningen. Efter att den högsta valbara tiden uppnåtts, återställs alternativet om du trycker en gång till på knappen. En indikator på kontrollpanelen anger den tid du håller på att välja. Efter att knappen start/paus tryckts in: Maskinen anger den tid, som återstår tills cykeln startar.

Om luckan öppnas igen efter stängning måste du trycka på nytt på knappen start/paus.

Snabbtvätt

Möjliggör en snabbare torkning.

FreshCare+

Om tvätten lämnas inuti trumman när cykeln är avslutad kan den utsättas för bakteriell spridning. Detta alternativ hjälper till att förhindra detta genom att kontrollera temperaturen och rotera trumman försiktigt. Detta fortsätter i upp till 6 timmar efter cykelns slut. Denna inställning förblir sparad för den föregående cykeln. Om detta används tillsammans med Fördröjd start kommer en veckbehandling att utföras under denna fas genom periodiska rotationer av trumman.

Knapppärr

Detta alternativ gör att maskinens kommandon inte kan användas, med undantag för knappen på/av.

Med tänd maskin:

- för att aktivera alternativet ska knappen hållas intryckt tills maskinen signalerar att alternativet aktiverats.
 - för att avaktivera alternativet ska knappen hållas intryckt tills maskinen signalerar att alternativet avaktiverats.
- Om detta alternativ valts vid föregående torkning, sparas det i minnet.

Ljudlös

Detta alternativ gör att du kan avaktivera kontrollpanelens ljudsignaler. Fellarmen förblir dock aktiva.

- för att aktivera alternativet ska knappen hållas intryckt tills den tillhörande indikatorn tänds.
- för att avaktivera alternativet ska knappen hållas intryckt tills den tillhörande indikatorn släcks.

Programslut

Detta alternativ aktiverar en långvarig ljudsignal vid avslutad cykel. Aktivera det om du inte är säker på att du hör det normala ljudet vid avslutad cykel. Om detta alternativ valts vid föregående torkning sparas det i minnet.

SKÖTSEL OCH UNDERHÅLL

VARNING: koppla ur torktumlaren under rengörings- och underhållsprocedurer.

 **Vattenuppsamlingstanken ska tömmas efter varje cykel (se fig. A).**

Dra ut behållaren från torktumlaren och töm den i handfatet eller i något annat lämpligt avlopp och sätt sen tillbaka den på rätt sätt. Använd inte torktumlaren utan att först ha satt tillbaka behållaren på sin plats.

 **Rengöring av luckfiltret efter varje cykel (se fig. B).**

Dra ut filtret och rengör det. Avlägsna eventuella luddrester från filtrets yta under rinnande vatten eller med dammsugare. För bästa resultat bör alla filter torkas innan de sätts tillbaka på sin plats. **Använd inte torktumlaren utan att först ha satt tillbaka filtret på sin plats.**

Gör så här för att ta bort luckfiltret:

1. Öppna luckan och dra filtret uppåt.
2. Öppna filtret och rengör alla delar från ludd. Sätt tillbaka det på rätt sätt; kontrollera att filtret förts in helt i höjd med torktumlarens packning.

 **Rengöring av det undre filter när den tillhörande indikatorn tänds (se fig. C).**

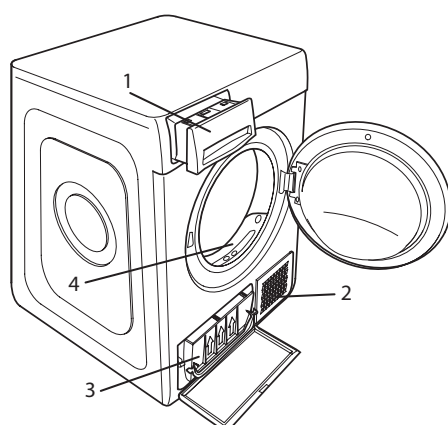
Dra ut det undre filter och rengör det. Avlägsna eventuella luddrester från filtrets yta under rinnande vatten eller med dammsugare. Det rekommenderas dock att man rengör detta filter efter varje cykel för att optimera torkningens prestanda. **Använd inte torktumlaren utan att först ha satt tillbaka filtret på plats.**

Ta bort det undre fulltret och kondenseraren som beskrivs nedan:

1. Öppna bottenluckan:
2. Ta i handtaget och dra ut filtret.
3. Öppna filtrets baksida och ta bort ludd från nätets insida.
4. Rengör filterkammaren (det kan finnas kvarvarande vatten: detta är normalt).
5. **Rengör kondenseringsenheten (se fig. D) bakom bottenfiltret ungefär var 3:e månad.**
 - Sänk spakarna på sidorna av kondensorn. Dra i handtaget för att ta bort kondensorn och rengör den under rinnande vatten.
 - Sätt tillbaka kondensorn på plats och lyft upp spakarna.
6. Stäng filtrets baksida och sätt tillbaka det genom att kontrollera att det är perfekt integrerat på plats.
7. Sänk filterhandtaget och stäng bottenlocket.
8. Se till att luftintaget är fritt.

PRODUKTBESKRIVNING

1. Vattenuppsamlingstank
2. Luftintagets galler
3. Undre filter och kondenseraren
4. Luckfilter



Filtren är grundläggande komponenter vad torkningen beträffar. Deras funktion är att samla upp det ludd, som formas under torkningen. Om filtren skulle täppas till, äventyras luftflödet inne i torktumlaren; torkningstiden förlängs, energiförbrukningen ökar och det kan uppstå skador på torktumlaren. Om dessa ingrepp inte utförs korrekt kan det hända att torktumlaren inte startar.

TRANSPORT OCH HANTERING

Lyft aldrig torktumlaren genom att hålla fast i dess ovansida.

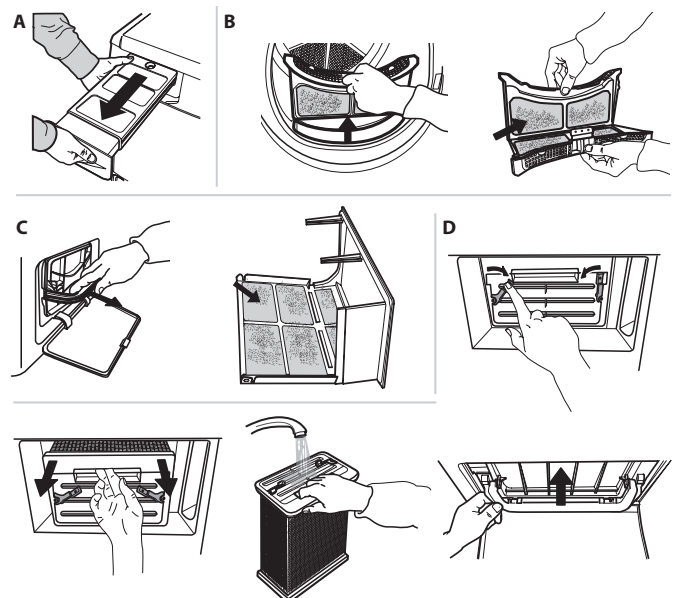
1. Ta ut stickkontakten.
2. Ta bort vattnet från vattentanken helt.
3. Kontrollera att luckan och vattentanken är ordentligt stängda.
4. Om tömningsslangen är ansluten till ditt avloppssystem, fäst tömningsslangen på torktumlarens baksida igen (se Installationsanvisningar).

Rengöring av torktumlaren

- De externa metall-, plast- och gummidelarna kan rengöras med en fuktig trasa.
- Rengör det främre luftintagsgallret regelbundet (var sjätte månad) med en dammsugare för att avlägsna ludd, fluff eller dammavlagringar. Ta också bort eventuella luddavlagringar från filterområdet med en dammsugare nu som då.
- Använd inte lösningsmedel eller slipmedel.

Energiförbrukning			
Avstängt läge (Po) - Watts			0.13
Kvarlämnat läge (PI) - Watts			2.00
Program	Kg	kWh	Minuter
Eko Bomull* <input type="checkbox"/>	8	4.72	130
Eko Bomull <input type="checkbox"/>	4	2.59	80
Syntet	4	1.84	90

Referensprogram för energietiketten, avsett för torkning av normalvåt bomullstvätt. Detta är det effektivaste programmet när det gäller energiförbrukning för torkning av våt bomullstvätt. (Standard/Ennalta määrittelyt alkuasetus).



Vid fel kontrollera nedanstående lista innan du kontaktar service. Felen är ofta obetydliga och kan lösas på några få minuter.

Fel	Möjlig orsak	Lösning
Torktummlaren tänds inte.	Kontakten sitter inte i uttaget.	Sätt i kontakten i uttaget.
	Uttaget är trasigt.	Prova att ansluta en annan hushållsapparat till samma uttag. Använd inga elektriska anslutningsenheter typ adapterar eller förlängningssladdar.
	Strömmen har brutits.	Vänta tills strömförsörjningen har återställts och slå på säkringen igen vid behov.
Torktummlaren startar inte.	Luckan har inte stängts ordentligt.	Stäng luckan.
	En fördröjning av cykelns start har ställts in.	I maskiner med denna funktion: vänta tills den inställda fördröjningen avslutats eller stäng av maskinen för att göra om inställningen. Konsultera sektionen Alternativ.
	Knappen Start/Paus har inte tryckts in för att starta programmet.	Tryck på knappen Start/Paus.
	På maskiner, som är utrustade med knapplås, har detta alternativ införts.	Se avsnittet Alternativ. Om tangentlås har valts ska du inaktivera det. Om du stänger av maskinen inaktiveras inte detta alternativ.
Tygen är våta när cykeln är klar.	Liten tvättmängd.	Det automatiska programmet har inte avläst önskad slutlig fuktighetsgrad. Torktummlaren avslutar programmet och stannar sedan. Om detta händer ska du bara välja ytterligare en kort torktid eller välja alternativet extra torrt, om ett sådant finns.
	Stora last eller tyngre material.	Torrhetsnivån kan ändras till specifik torrhet som önskas. Extra torrt rekommenderas för plagg, redo att bäras.
Torkningstiderna är mycket långa.	Tillräckligt underhåll har inte utförts.	Konsultera sektionen SKÖTSEL OCH UNDERHÅLL och utför de beskrivna ingreppen.
	Det inställda programmet, tiden och/eller torkningsnivån lämpar sig inte för den typ eller den mängd tvätt som lagts i torktummlaren.	Konsultera sektionen program och alternativ för att hitta de program och alternativ, som lämpar sig för denna typ av tvätt.
	Plaggen är för våta.	Utför en tvättcykel med högre centrifugeringsvarv för att eliminera så mycket vatten som möjligt.
	Torktummlaren kan vara överbelastad.	Konsultera sektionen program för att verifiera max belastning för varje program.
Programmet har inte avslutats.	Strömmen kan ha brutits.	Om strömmen brutits måste knappen Start/Paus tryckas in för att starta cykeln på nytt.

Tända eller blinkande indikatorer

Vattentank	Vattenuppsamlingstank är full.	Töm vattentanken. Konsultera sektionen SKÖTSEL OCH UNDERHÅLL.
Luckfilter	Fel på det luftflöde som krävs för att maskinen ska kunna fungera.	Rengör luckfilter och kontrollera att luftintagets galler är fritt. Om dessa ingrepp inte utförs korrekt kan torktummlaren skadas. Konsultera sektionen SKÖTSEL OCH UNDERHÅLL.
Undre filter*	Det undre filter behöver rengöras.	Utför rengöring av det undre filter. Konsultera sektionen SKÖTSEL OCH UNDERHÅLL.
DEMO Cykeln varar i några få minuter.	Torktummlaren befinner sig i läge DEMO. Indikatorn DEMO är tänd.	Ta bort läget Demo. Följande ingrepp ska utföras i följd och utan pauser. Slå på maskinen och slå sen av den. Tryck på knappen Start/Paus tills en ljudsignal hörs. Slå på maskinen igen. Indikatorn "DEMO" blinkar och slås sen av.
Förekomst av skiftnyckelsymbolen anger ett fel.	Maskinens sensorer har läst av ett fel.	Släck torktummlaren och koppla bort den från elnätet. Öppna luckan omedelbart och ta ut tvätten, så att värmen kan skingras. Vänta i cirka 15 sekunder. Anslut torktummlaren till elnätet, lägg i tvätten och starta torkningscykeln. Om problemet kvarstår, kontakta service och meddela de bokstäver och nummer som visas på displayen. Till exempel F3 och E2.

Anmärkning: vissa modeller är självrengörande: dessa är inte utrustade med undre filter, konsultera sektionen SKÖTSEL OCH UNDERHÅLL.



Du kan få åtkomst till regelverk, standarddokumentation, beställning av reservdelar och ytterligare produktinformation genom att:

- Besöka vår webbplats docs.whirlpool.eu och parts-selfservice.whirlpool.com
- Använda QR-koden
- Eller, **genom att kontakta vår kundservice** (Se telefonnumret i garantihäftet). När du kontaktar vår kundservice, ange koderna som står på produktens typskylt.

