

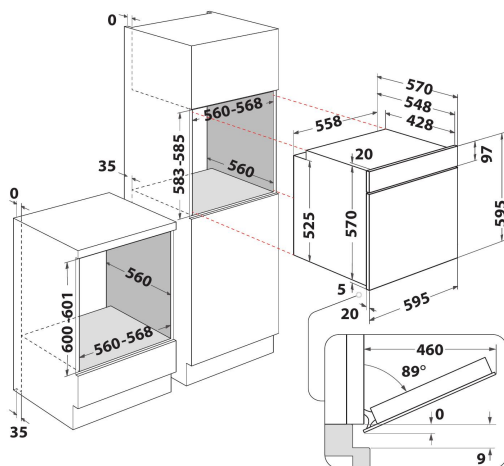
# OMR58HU1FB

12NC: 859991732550

Kod EAN: 8003437263699

# Whirlpool

SENSING THE DIFFERENCE



- Inteligentne czyszczenie SmartClean
- Klasa energetyczna A+
- Wnęka 71 L
- Cook3
- Wentylator termoobiegu
- Grill
- Emaliowane wnętrze łatwe do czyszczenia
- Funkcja turbo grill
- Gotowanie maxi
- Funkcja pizza/chleb
- Eco termoobieg
- Funkcje specjalne
- Przechylny grill ułatwiający czyszczenie
- Gotowanie konwencjonalne
- "Chowane pokręta"
- Liczba szklanych drzwi: 2
- Minutnik
- Grill 1800 W
- 1 kratka
- 1 taca
- Elektroniczne sterowanie temperatury

## Piekarnik elektryczny do zabudowy Whirlpool: kolor czarny, samoczyszczący - OMR58HU1FB

Cechy piekarnika do zabudowy Whirlpool: zaawansowana technologia elektryczna umożliwia oszczędne gotowanie potraw. Innowacyjna funkcja Cook3 umożliwia gotowanie trzech oddzielnych potraw jednocześnie bez ryzyka pomieszania zapachów.



### Cook3

Bez mieszania się aromatów. Innowacyjna funkcja Cook3 pozwala przygotować nawet trzy różne potrawy w tym samym czasie bez ryzyka zmieszania się aromatów.



### Multifunkcja 8

Wiele metod gotowania. Opcja Multifunkcja 8 to uniwersalne funkcje gotowania zapewniające doskonałe rezultaty, bez względu na przepis.



### Steam+

Zdrowe gotowanie stało się proste: uzyskaj smaczniejsze, bardziej chrupiące i soczyste rezultaty dzięki parze. Idealne do różnego rodzaju potraw, od chleba po ryby.



### Drzwiczki EasyClean

Wewnętrzną szybę drzwi można łatwo wyjąć do mycia.



### Wysuwane półki

Płynne wysuwanie. Ten piekarnik Whirlpool dla większej wygody ma łatwo przesuwające się półki.



### Standardowa komora

Piekarnik Whirlpool ma komorę o standardowych rozmiarach.



### Klasa energetyczna A+

Zwiększona energooszczędność. Dzięki klasie energetycznej A+, to urządzenie Whirlpool jest nie tylko bardzo wydajne lecz również wysoce energooszczędne.



### System Push push

Pokrętła z systemem „push push” są niezwykle wygodne w użyciu i wyglądają atrakcyjnie.



### Sterowanie elektroniczne

Elektroniczny system regulacji temperatury.



### Pizza

Uzyskaj najlepsze rezultaty i chrupiący spód do pizzy.



### Automatyczny program ciasto

Z łatwością piecz swoje ciasta. Po wybraniu funkcji za pomocą pokrętła czas i temperatura są ustawiane automatycznie. Pieczenie kończy się po 45 minutach.

# OMR58HU1FB

12NC: 859991732550

Kod EAN: 8003437263699

# Whirlpool

SENSING THE DIFFERENCE

## DANE OGÓLNE

Grupa produktowa	Piekarnik
Nazwa serii	OMR58HU1FB
Dominujący kolor produktu	Czarny
Typ budowy	Do zabudowy
Sterowanie	Elektroniczne
Elementy obsługi i sygnalizacji	-
Czy urządzenie posiada sterowanie do płyty?	Brak
Do jakiego typu płyt urządzenie ma sterowanie?	Nie dotyczy
Programy automatyczne	Tak
Natężenie	13
Napięcie	220-240
Częstotliwość	50/60
Długość przewodu zasilającego	100
Rodzaj wtyczki	Schuko
Głębokość urządzenia przy drzwiach otwartych pod kątem 90°	-
Wysokość urządzenia	595
Szerokość urządzenia	595
Głębokość urządzenia	570
Minimalna wysokość niszy	0
Minimalna szerokość niszy	0
Głębokość niszy	0
Waga netto	26.9
Pojemność użytkowa	71
System czyszczenia	Hydroliza
Drabinki boczne	1
Blachy do pieczenia	1

## DANE TECHNICZNE

Timer	Tak
Kontrola czasu	Elektroniczne
Opcje ustawiania czasu	Stop
Zabezpieczenie	-
Oświetlenie wewnętrzne	Tak
Liczba lamp wewnętrznych	1
Umieszczenie świateł wewnętrznych	Front left
Prowadnice piekarnika	Teleskopowe
Sonda	Brak

## EFEKTYWNOŚĆ

Rodzaj zasilania	Elektryczne
Rodzaj energii	Elektryczne
Klasa efektywności energetycznej - NOWA DYREKTYWA (2010/30/UE)	A+
Zużycie energii w cyklu w trybie tradycyjnym - NOWA DYREKTYWA (2010/30/WE)	0.89
Zużycie energii w cyklu w trybie z włączonym wentylatorem - NOWA DYREKTYWA (2010/30/WE)	0.69

ENERG

**WHIRLPOOL**

OMR58HU1FB

**71 L**

**0.89 kWh/cycle\***

**0.69 kWh/cycle\***

\* unvan - ciklus - partion - ciklus - podprogram - ciclo - tsükkel - ohjelma - ciklus  
ciklas - cikls - ciklu - ciklus - cykl - ciklu - program - cykel  
65/2014