

# MINDENNAPI HASZNÁLATI ÚTMUTATÓ



## KÖSZÖNJÜK, HOGY A WHIRLPOOL TERMÉKÉT VÁLASZTotta.

Ahhoz, hogy teljesebb támogatásban részesüljön, kérjük, regisztrálja készülékét: [www.whirlpool.eu/register](http://www.whirlpool.eu/register)

A készülék használata előtt gondosan olvassa el az **Egészségvédelmi és biztonsági és a Használati és kezelési útmutatót**.

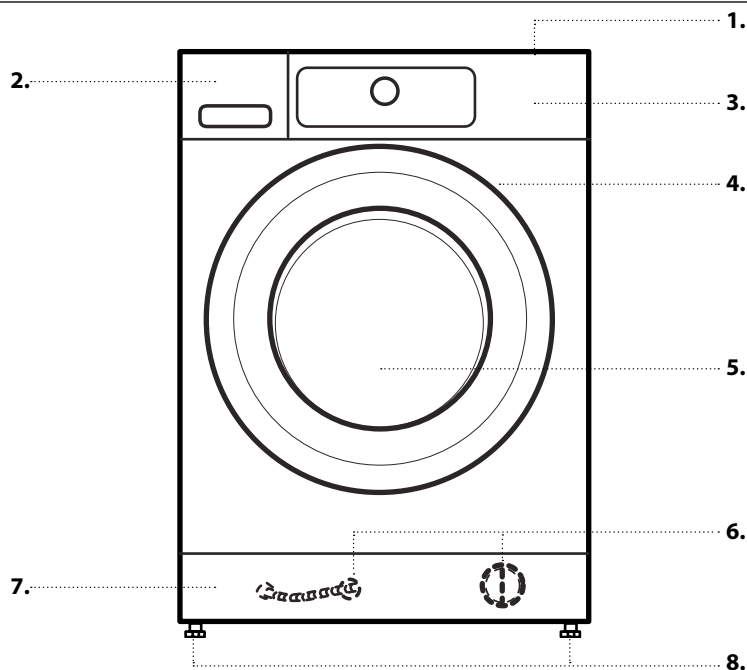


A készülékről használat előtt a szállításhoz használt pántokat el kell távolítani.

Eltávolításukkal kapcsolatban a részletes tudnivalókat az *Üzembe helyezési útmutató* tartalmazza.

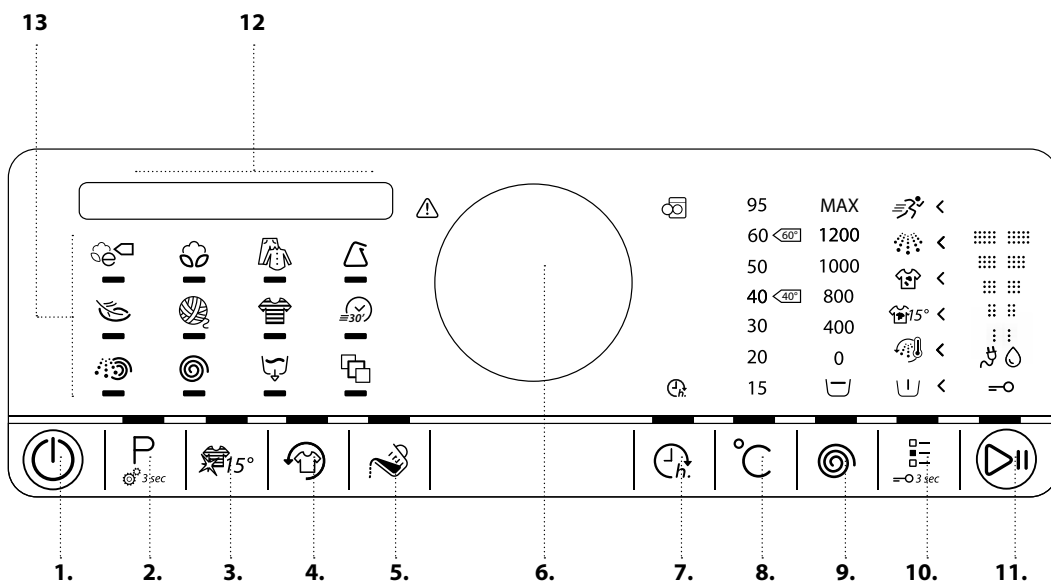
## A TERMÉK BEMUTATÁSA

### KÉSZÜLÉK

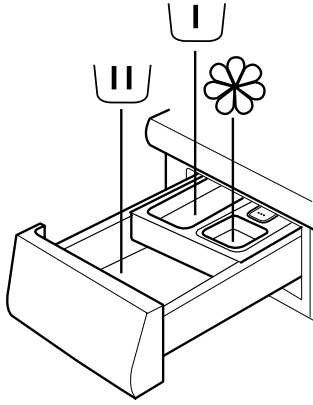


1. Fedlap
2. Mosószer-adagoló
3. Vezérlőpanel
4. Ajtófogantyú
5. Ajtó
6. Vízsűrítő/vészhelyzeti leeresztő tömlő (ha van) – a lábazati lemez mögött –
7. Lábazati lemez (levehető)
8. Állítható lábak (4)

### KEZELŐPANEL



1. Be/Ki gomb (Megnyomásával és nyomva tartásával alaphelyzetbe állítás/leeresztés)
2. Program gomb
3. Színes 15° gomb
4. Ruhafriessítés gomb
5. Adagolási javaslat gomb
6. Kapcsoló (forgassa el a kiválasztáshoz/nyomja meg a jóváhagyáshoz)
7. Befejezés gomb
8. Hőmérséklet gomb
9. Centrifugafordulatszám gomb
10. Opciók gomb (ha lenyomva tartja: Gombok lezárása)
11. Start/Szünet gomb
12. Kijelző
13. Programok terület



**1. Főmosás rekesze**

- Mosószer a főmosáshoz
- Folteltávolító
- Vízlágyító



**2. Előmosás rekesze**

- Mosószer az előmosáshoz.



**3. Öblítőszer rekesze**

- Textilöblítő
- Folyékony keményítő



**Kizárólag a „max” jelölésig töltsön öblítőt vagy keményítőoldatot.**

**4. Kioldó gomb**

(Nyomja meg, ha szeretné kivenni a mosószer-adagolót tisztítás céljából).



**KÜLÖNBÖZŐ TÍPUSÚ RUHANEMŰKHÖZ AJÁNLOTT MOSÓSZEREK**

Fehér, strapabíró ruhanemű	(hideg–95 °C)	Nagy teljesítményű mosószerek
Fehér, kényes ruhanemű	(hideg–40 °C)	Fehéritőt és/vagy optikai fehéritőt tartalmazó, kímélő mosószerek
Világos/pasztell színek	(hideg–60 °C)	Fehéritőt és/vagy optikai fehéritőt tartalmazó mosószerek
Intenzív színek	(hideg–60 °C)	Fehéritő/optikai fehéritő nélküli, színes ruhákhoz használható mosószerek
Fekete/sötét színek	(hideg–60 °C)	Speciális mosószerek fekete/sötét ruhaneműkhöz

## AZ ELSŐ HASZNÁLAT

A programok kiválasztásával és indításával kapcsolatos információkat lásd a MINDENNAPI HASZNÁLAT című szakaszban.

**ELSŐ BEKAPCSOLÁS**

A mosógép a csatlakoztatás után automatikusan bekapcsol. Ezután Önnek be kell állítania, hogy milyen nyelvű legyen a kijelző.

Forgassa el a kapcsolót a kívánt nyelv kiválasztásához, majd hagyja jóvá a kapcsoló megnyomásával.

Ezt követően beállíthatja a vízkeménységet az Ön lakóhelyén megfelelő értékre. Javasoljuk, hogy ezt feltétlenül tegye meg, mert

így optimálisan működik az Adagolási javaslat funkció. Forgassa el a kapcsolót, és válasszon a lágy/közepes/kemény opciók közül, majd hagyja jóvá a kapcsoló megnyomásával. A gyártási eljárás maradványainak eltávolításához:

- Válassza ki a “Pamut” programot 95 °C-os hőmérsékleten.
- Töltsön be kis mennyiségű nagy teljesítményű mosószert (a mosószer gyártója által az enyhén szennyezett ruhaneműkhöz ajánlott mennyiség legfeljebb 1/3-át) a mosószer-adagoló főmosás rekeszébe.



- Indítsa el a programot **ruhanemű nélkül**.

## MINDENNAPI HASZNÁLAT

A funkciókkal kapcsolatos további részleteket lásd a Használati és kezelési útmutatóban / A Használati és kezelési útmutató beszerzésével kapcsolatos információkat lásd az utolsó oldalon

**1. A RUHANEMŰ BETÖLTÉSE**

- Készítse elő a ruhaneműket a **TANÁCSOK ÉS TIPPEK** rész ajánlásainak megfelelően.
- Győződjön meg arról, hogy a zsebek üresek, a kapszok zárva vannak, a szalagok és zsinórok össze vannak kötve.
- Nyissa ki az ajtót, és tegye be a ruhaneműt. Tartsa be a programtáblázatban megadott maximális ruhamennyiséget.



**2. ZÁRJA BE AZ AJTÓT!**

- Ügyeljen arra, hogy a ruhanemű ne akadjon be az ajtó üvege és a gumitömítés közé.



- Az ajtó becsukásakor kattánás hallatszik.

**3. NYISSA KI A VÍZCSAPOT**

- Ellenőrizze, hogy a mosógép csatlakozzon az ellátóvezetésekre.
- Nyissa ki a vízcsapot.



## 4. A MOSÓGÉP BEKAPCSOLÁSA

- Tartsa nyomva a Be/Ki gombot, amíg világítani nem kezd a programnak megfelelő lámpa. Animáció látható, és hangjelzés hallatszik. Ezután a mosógép használatra kész.



## 5. ÁLLÍTSA BE A KÍVÁNT PROGRAMOT

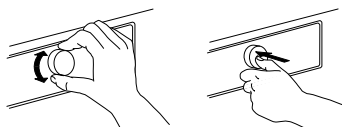
**IRÁNYÍTOTT ÜZEMMÓD** – a gomb lámpája végigvezeti Önt a program beállítási lépésein a következők szerint: a program/hőmérséklet/centrifuga-fordulatszám/opciók kiválasztása. Amint jóváhagyta a kiválasztást a kapcsoló megnyomásával, a gomb lámpája a következő lépésre ugrik.

### • Program kiválasztása:

Győződjön meg arról, hogy a Program gomb világít. Válassza ki a kívánt programot a kapcsoló elforgatásával.

A program neve és időtartama megjelenik a kijelzőn.

Hagyja jóvá a kívánt programot a kapcsoló megnyomásával. A kiválasztott programnak megfelelő maximális ruhamennyiség néhány másodperc múlva jelenik meg.



### • A hőmérsékletet módosítása (ha szükséges)

Ha módosítani kívánja a kijelzőn jelzett hőmérsékletet, győződjön meg arról, hogy a Hőmérséklet gomb világít. Forgassa el a kapcsolót a kívánt hőmérséklet kiválasztásához, majd hagyja jóvá a kapcsoló megnyomásával.



### • A centrifuga fordulatszámának módosítása (ha szükséges)

Ha módosítani kívánja a kijelzőn jelzett centrifuga-fordulatszámot, győződjön meg arról, hogy a Centrifuga gomb világít. Forgassa el a kapcsolót a kívánt centrifuga-fordulatszám kiválasztásához vagy az öblítés leállításához, majd hagyja jóvá a kapcsoló megnyomásával.



### • Adja meg az opciókat, ha szükséges

Győződjön meg arról, hogy az Opciók gomb világít. A programhoz kiválasztható opciókat világító nyilak jelzik.



Válassza ki a kívánt opciókat a kapcsoló elforgatásával. A kiválasztott opció szimbóluma villog. A jóváhagyáshoz nyomja meg a kapcsolót.

Egyes opciók/funkciók közvetlenül a gomb megnyomásával választhatók ki:



A további információkat lásd az OPCÍÓK, FUNKCIÓK ÉS KIJELEZŐK című részben.

### EGYEDI MÓD

A mosógép bekapcsolása után nem kötelező az IRÁNYÍTOTT MÓDOT követnie. Ön döntheti el, hogy milyen sorrendet követ a program beállításakor. A beállításához először nyomja meg a megfelelő gombot, majd forgassa el a kapcsolót a kiválasztásához, végül nyomja meg a kapcsolót a jóváhagyáshoz. A hőmérséklet-tartomány, a centrifuga-fordulatszám és az opciók a kiválasztott programtól függenek. Ezért a beállítást ajánlott a program kiválasztásával kezdeni.

## 6. MOSÓSZER ADAGOLÁSA

- Ha **nem** használja az Adagolási javaslat funkciót, húzza ki a mosószer-adagolót, és töltsse be a mosószeret (az



adalékanyaggal/öblítővel együtt) a MOSÓSZER-ADAGOLÓ fejezetben foglaltaknak megfelelően.

Tartsa be a mosószer csomagolásán található adagolási ajánlásokat. Ha az ELŐMOSÁS vagy BEFEJEZÉS opciót választotta, tartsa be az OPCÍÓK, FUNKCIÓK ÉS KIJELEZŐK részben található ajánlásokat. Ezután gondosan csukja be a mosószer-adagolót.

- Ha az **Adagolási javaslat funkciót használja, csak később töltsön be mosószeret**, a program elindítása után. Lásd az OPCÍÓK, FUNKCIÓK ÉS KIJELEZŐK című részt.
- Miután betöltötte a mosószeret/adalékokat, ne nyissa ki a mosószer-adagolót, nehogy azok kifolyhassanak.

## 7. A PROGRAM INDÍTÁSA

- Nyomja meg és tartsa lenyomva a *Start/Szünet* gombot, amíg a gomb folyamatosan nem világít; ekkor a program elindul.
- Ha kiválasztotta az Adagolási javaslat opciót, a mosógép a program elindítása **után** kijelzi a behelyezett ruhaneműhöz ajánlott mosószer mennyiséget. Kövesse az OPCÍÓK, FUNKCIÓK ÉS KIJELEZŐK/Adagolási javaslat részben található útmutatásokat.



## 8. FOLYAMATBAN LÉVŐ PROGRAM MÓDOSÍTÁSA (SZÜKSÉG ESETÉN)

A program végrehajtása közben is módosíthatja a beállításokat. A módosítások érvénybe lépnek, feltéve, hogy a megfelelő programszakasz még nem fejeződött be.

- Nyomja meg a megfelelő gombot (például a centrifuga-fordulatszám módosításához a Centrifuga fordulatszáma gombot). A kiválasztott érték néhány másodpercig villog.
- Miközben villog, a kapcsoló elforgatásával módosíthatja a beállítást. Ha az érték vagy a beállítás villogása leáll, nyomja meg ismét a gombot.
- A módosítás jóváhagyásához nyomja meg a kapcsolót. Ha nem hagyja jóvá a módosítást, a jóváhagyás automatikusan megtörténik, és a módosított beállítás villogása leáll.

A program automatikusan folytatódik.

A folyamatban lévő program beállításai a következőképpen is módosíthatók:

- Nyomja meg a *Start/Szünet* gombot a folyamatban lévő program szüneteltetéséhez.
- Módosítsa a beállításokat.
- A programot a *Start/Szünet* gomb ismételt megnyomásával folytathatja.

## 9. FUTÓ PROGRAM SZÜNETELTETÉSE ÉS AZ AJTÓ KINYITÁSA (SZÜKSÉG ESETÉN)

- Nyomja meg és tartsa nyomva a *Start/Szünet* gombot a folyamatban lévő program szüneteltetéséhez.
- Feltéve, hogy a vízszint és a hőmérséklet nem túl magas, az „ajtó nyitása” kijelzés világít. Az ajtót kinyithatja például ruhanemű behelyezése/kivétele céljából.
- A program folytatásához zárja vissza a mosószer-adagolót, és nyomja meg ismét a *Start/Szünet* gombot.



## 10. FOLYAMATBAN LÉVŐ PROGRAM LEÁLLÍTÁSA (SZÜKSÉG ESETÉN)

- Nyomja meg és tartsa lenyomva a Be/Ki gombot, amíg a kijelzőn meg nem jelenik a „program törölve” üzenet. A víz kiürül, a program befejeződik, és az ajtó kinyílik.



## 11. A MOSÓGÉP KIKAPCSOLÁSA A PROGRAM VÉGÉN

- A kijelzőn látható, hogy a mosási ciklus befejeződött, és az „ajtó nyitása” jelzés világít. A ruhákat ki lehet venni.
- Nyomja meg a Be/Ki gombot a mosógép kikapcsolásához. Ha nem kapcsolja ki, a mosógép automatikusan kikapcsol körülbelül negyedórával a program befejezése után, hogy energiát takarítson meg.
- Hagyja félig nyitva az ajtót, hogy a mosógép megszáradhasson.



# BEÁLLÍTÁSOK

A következő beállítások módosíthatók/választhatók ki:  
Kijelző nyelve / Gombok hangereje / Ciklus vége jelzés /  
Kijelzőkontraszt / Vízkeménység / Adagolási javaslat (az adagolási  
mennyiség az Ön által használt mosószerrel is függ) / Eco üzemmód  
(a program végén automatikusan kikapcsol a készülék) / Gyári  
beállítások visszaállítása.

- Nyomja meg és tartsa lenyomva a Beállítások gombot legalább 3 másodpercig.

- Forgassa el a kapcsolót a módosítani kívánt beállítás kiválasztásához, majd hagyja jóvá a kapcsoló megnyomásával.
- A beállítás módosításához forgassa el a kapcsolót, majd a jóváhagyáshoz nyomja meg a kapcsolót.
- A Beállítások üzemmódból történő kilépéshez forgassa el a kapcsolót addig, amíg a kijelző azt nem jelzi, hogy kiléphet, majd a jóváhagyáshoz nyomja meg a kapcsolót. A másik lehetőség, ha megnyomja a Program gombot.

## TANÁCSOK ÉS TIPPEK

### VÁLOGASSA SZÉT A RUHANEMŰT A KÖVETKEZŐK SZERINT:

- Az anyag típusa/kezelési címke (pamut, vegyes szövet, műszálás, gyapjú, kézzel mosandó darabok)
- Szín (válassza szét a színes és fehér darabokat, az új színes darabokat mossa külön)
- Méret (mossa a különböző méretű ruhadarabokat együtt, hogy javítsa a mosás hatékonyságát és a ruhák eloszlását a dobban)
- Kímélő mosás (a kis darabokat, például nejlonharisnyákat, továbbá a kapszokkal ellátott darabokat, mint pl. melltartókat, mossa cipzáras ruhazacskóban vagy párnahuzatban)

### A ZSEBEK KIÜRÍTÉSE

- Az érmék, kulcsok és hasonló tárgyak kárt tehetnek a ruhákban és a dobban.

### MOSÁSI KEZELÉSI CÍMKÉK

A mosóteknő szimbólumban megadott hőmérséklet jelzi a ruhadarab mosásához megengedett legmagasabb hőmérsékletet.



Normál mechanikus hatás



Csökkentett mechanikus hatás



Nagyon csökkentett mechanikus hatás



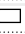

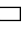
Csak kézi mosás



Nem mosható

## FOGYASZTÁSI ADATOK

Az alábbi adatok eltérhetnek otthonában a beömlő víz hőmérsékletéből, a víz nyomásából stb. adódó változó körülmények miatt.

PROGRAM	HŐMÉRSÉKLET (°C)	TÖLTET (KG)	VÍZ (L)	ENERGIA (KWH)	PROGRAM HOZZÁVETŐLEGES IDŐTARTAMA (Ó:P)		HOZZÁVETŐLEGES VISSZAMARADÓ NEDVESÉG-TARTALOM (%)
					GYORSFUNK-CIÓ NÉLKÜL	GYORSFUNK-CIÓVAL	
Vegyes	40	6,0	60	0,40	01:00	00:55	55
Pamut	95	9,0 (max.)	95	2,65	02:50	–	55
Pamut	60	9,0 (max.)	90	1,75	02:35	01:40	55
Pamut	40	9,0 (max.)	75	1,00	03:30	02:00	55
Műszál	60	3,5	50	1,00	02:20	01:20	35
Műszál	40	3,5	50	0,70	02:20	01:20	35
ECO PAMUT 	60	9,0 (max.)	46	0,57	06:00	06:00	53
ECO PAMUT 	60	4,5	32	0,38	04:00	*	53
ECO PAMUT 	40	4,5	32	0,36	04:00	*	53

Normál körülmények között mért értékek az IEC/EN 60456 szabványnak megfelelően. A víz, az energia és a visszamaradó nedvességtartalom értékei a programok alapértelmezett beállításaira vonatkoznak, opciók nélkül.

max. = a mosógépbe helyezhető legnagyobb töltet

A megfelelőségi címkén feltüntetett zajkibocsátási értékek a készülék teljes üzembe helyezését követő állapotra vonatkoznak, a mellékelt utasítás szerint felszerelt zajcsökkentő párnák figyelembevételével.

\* Az időtartam kijelzése a töltet érzékelése után jelenik meg

Az **Eco Pamut** a normál program a szokásos mértékben szennyezett pamut anyagokhoz, és egyben ez a leghatékonyabb program a víz- és energiafogyasztás kombinációja tekintetében. A valódi vízhőmérséklet energiamegtakarítás céljából eltérhet a közölt ciklushőmérséklettől.

Energiafogyasztás kikapcsolt állapotban: 0,25 W; bekapcsolt állapotban: 0,25 W.

Program	Kezelési címkek	Hőmérséklet °C	Max töltő súly (kg)	Az Opciók gomb segítségével választható ki						Közvetlenül kiválasztható				Centrifuga		Mosószer és adalékok			
				Előmosás	Forró öblítés	Foltos 15°	Erősen szennyezett	Intenzív öblítés	Gyorsmosás	Színes 15°	Ruhafrissítés	Adagolási javaslat	Befejezés	Max. centrifuga-fordulatszám (ford./perc)	Öblítőstop	Előmosás	Fómosás	Öblítőszert	
ECO PAMUT			Hideg/60 °C	max.	—	—	—	—	✓	✓	✓	✓	✓	✓	max.	✓	—	●	○
PAMUT			Hideg/95 °C	max.	✓	✓	✓	✓	✓	✓	✓	✓	✓	✓	max.	✓	○	●	○
VEGYES			Hideg/60 °C	6,0	—	✓	✓	—	✓	✓	✓	✓	✓	✓	max.	✓	—	●	○
MŰSZÁL			Hideg/60 °C	3,5	✓	—	✓	✓	✓	✓	✓	✓	✓	✓	max.	✓	○	●	○
KÍMÉLŐ MOSÁS			Hideg/40 °C	2,5	✓	—	—	—	—	✓	✓	✓	✓	✓	1000	✓	○	●	○
GYAPJÚ			Hideg/40 °C	2,0	—	—	—	—	—	✓	✓	✓	✓	✓	1000	✓	—	●	○
SZÍNES			Hideg/60 °C	6,0	✓	—	✓	✓	—	✓	✓	✓	✓	✓	1000	✓	○	●	○
30' GYORS-MOSÁS			Hideg/30 °C	3,0	—	—	—	—	—	—	✓	✓	✓	✓	max.	✓	—	●	○
ÖBLÍTÉS ÉS CENTRIFUGÁLÁS			—	max.	—	—	—	—	✓	—	—	✓	—	✓	max.	✓	—	—	○
CENTRIFUGÁLÁS			—	max.	—	—	—	—	—	—	✓	—	✓	—	max.	—	—	—	—
SZIVATTYÚZÁS			—	max.	—	—	—	—	—	—	✓	—	✓	—	—	—	—	—	—
ING			Hideg/40 °C	2,5	✓	—	—	—	—	✓	✓	✓	✓	✓	1000	✓	○	●	○
PAPLAN			Hideg/60 °C	3,0	✓	✓	✓	—	✓	✓	✓	✓	✓	✓	1000	✓	○	●	○
ÁGYNEMŰ			Hideg/60 °C	3,5	✓	✓	✓	—	✓	✓	✓	✓	✓	✓	max.	✓	○	●	○
KASMÍR			Hideg/30 °C	2,0	—	—	—	—	—	✓	✓	✓	✓	✓	400	✓	—	●	○
SPORT			Hideg/40 °C	3,5	✓	—	✓	—	✓	✓	✓	✓	✓	✓	max.	✓	○	●	—
FARMER			Hideg/60 °C	5,0	✓	✓	✓	✓	✓	✓	✓	✓	✓	✓	1000	✓	○	●	○
BABARUHA			Hideg/60 °C	5,0	✓	✓	✓	✓	✓	✓	✓	✓	✓	✓	1000	✓	○	●	○
MINIMÁLIS TÖLTET			Hideg/40 °C	1,0	—	—	—	—	✓	✓	✓	✓	✓	✓	max.	✓	—	●	○

✓ Választható/ opcionális

— Nem választható/ alkalmazható

● Adagolás szükséges

○ Adagolás opcionális



# PROGRAMOK

Tartsa be a ruhaneműk bevarrt címkéin található utasításokat.

## ECO PAMUT

Mérsékeltlen szennyezett pamut ruhanemű. 40 °C-os és 60 °C-os normál pamutprogram, amely a víz- és az energiafogyasztás szempontjából a legkedvezőbb program a pamut ruhanemű mosásához. Az energiacímkén szereplő értékek ezen a programon alapulnak.



## PAMUT

Mérsékeltlen vagy nagyon szennyezett erős ruhanemű (pl. törülközők, alsónemű, asztalterítők stb.), amelyek pamutból vagy lenvászonból készültek.



## VEGYES

Enyhén vagy erősen szennyezett, pamutból, lenvászonból, műszálból vagy ezek keverékéből készült ruhanemű. 1 órás program.



## MŰSZÁLAS ANYAGOK

Mérsékeltlen szennyezett ruhaneműk, amelyek műszálakból (mint például poliészter, poliakril, viszkóz) vagy azokkal kevert pamutból készültek.



## KÍMÉLŐ MOSÁS

Kényes szövetből készült, óvatos kezelést igénylő, finom ruhanemű.



## GYAPJÚ

Woolmark címkével ellátott és gépben mosható jelzésű gyapjú ruhaneműk, valamint selyemből, lenvászonból, gyapjúból és viszkózból készült, kézzel mosható jelzésű textíliák.



## 30' GYORSMOSÁS

Pamutból, műszálból és ezek keverékéből készült, enyhén szennyezett ruhanemű. Frissítő program foltmentes ruhaneműkhöz.



## SZÍNES

Pamutból, műszálból vagy ezek keverékéből készült, kis vagy szokásos mértékben szennyezett ruhanemű; kényes ruhanemű is. Segít a színek megőrzésében.



## ÖBLÍTÉS+CENTRIFUGÁLÁS

Különálló öblítő- és intenzív centrifugálási program. Strapabíró ruhaneműhöz.



## CENTRIFUGA

Különálló intenzív centrifugálási program. Strapabíró ruhaneműhöz.



## SZIVATTYÚZÁS

Különálló program a víz leeresztéséhez centrifugálás nélkül.



## OPCIÓK, FUNKCIÓK ÉS KIJELZŐK

A programtáblázatból megtudhatja, mely opciók érhetők el a választott program esetén.

### A hozzárendelt gomb megnyomásával közvetlenül kiválasztható OPCIÓK

#### Színes 15°

Segít megővni a ruhanemű színét azáltal, hogy hideg vízben mossa őket (15 °C). Megspórolja a víz felmelegítéséhez használt energiát, ugyanakkor jó mosási eredményt biztosít.



Enyhén szennyezett, színes, folt nélküli mosnivalóhoz megfelelő.

- Győződjön meg róla, hogy a mosószer megfelel a hideg mosási hőmérsékletnek (15 vagy 20 °C).
- Nem választható ki pamuthoz 95 °C-on.

#### Ruhafriessítés

Segítségével megőrizhető a ruhanemű frissessége, ha nem tudja kivenni a ruhákat közvetlenül a program lejárta után. A mosógép a program befejezése után időnként átforgatja a ruhaneműt. Ez a forgás legfeljebb körülbelül 6 órán át tart a program vége után. A műveletet bármikor leállíthatja bármely gomb megnyomásával; ekkor az ajtó kinyílik, és kiveheti a ruhaneműt.



## SPECIÁLIS PROGRAMOK

A következő programok kiválasztásához állítsa be és hagyja jóvá a „speciális programok” állást. Ezután a kapcsoló elforgatásával válassza ki a következő nyolc program egyikét; ekkor a kijelzőn megjelenik a program neve. Hagyja jóvá a kívánt programot a kapcsoló megnyomásával.



### ING

Pamutból, lenvászonból, műszálás anyagokból és ezek keverékéből készült ingek és blúzok.

### PAPLAN

Nagyméretű mosnivalók, mint pl. hálózsákok, mosható paplanok, fűrdőszobaszőnyegek, tollal vagy szintetikus anyagokkal töltött párnák és paplanok.

### ÁGYNEMŰ

Pamutból, műszálból vagy a kettő keverékéből készült fehér vagy színes ágynemű.

### KASMÍR

Kiváló minőségű kasmír ruhaneműk, amelyek géppel vagy kézzel moshatók.

### SPORT

Közepesen szennyezett és átizzadt, pamutdszörzéből és mikroszálás anyagból készült sportruházat.

Ez a program tartalmaz egy előmosási ciklust. Az előmosási rekeszbe is tölthet mosószert. Ne használjon öblítőszeret.

### FARMER

Közepesen szennyezett pamut farmerruházat és erős, farmerszerű anyagból készült ruhadarabok, pl. nadrágok és dzsekik.

### BABARUHA

Normál mértékben szennyezett pamut és/vagy lenvászon babaruhák. A mosógép még alaposabban kiöblíti a habot, és így segít megővni a babák érzékeny bőrét.

### MINIMÁLIS TÖLTET

Tartós anyagokból készült pamut és/vagy műszálás mosnivalók. Ideális program kis mennyiségű mosnivaló energiatakarékos mosásához.

### Adagolási javaslat

Segít a ruhanemű tömegének megfelelő mennyiségű mosószer adagolásában.



Ezt az opciót a Használati és kezelési útmutató ADAGOLÁSI JAVASLAT / ELSŐ HASZNÁLAT c. részében leírtak alapján kezelje.

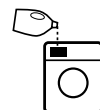
- Miután betöltötte a ruhákat, bezárta az ajtót, és kiválasztotta a programot és az opciókat, nyomja meg az Adagolási javaslat gombot. A gomb világitani kezd.

- Indítsa el a programot a Start/Szünet gomb megnyomásával. – A dob forogni kezd, hogy megállapítsa a ruhamennyiséget; a kijelzőn látható, hogy súlyérzékelés zajlik. A vezérlőpanelen animáció látható. Ezután megjelenik a kijelzőn a fő mosószer-adagoló rekeszbe öntendő mosószer ajánlott mennyisége ml-ben.



Ha az Előmosás opciót választotta, a kijelzőn felváltva látható az előmosáshoz (I) és a fő mosáshoz (II) szükséges mosószer mennyisége.

- Húzza ki a mosószer-adagolót, és öntse bele az ajánlott mennyiségű mosószert a fő adagolóba (II), majd, ha előmosást is választott, az előmosás-adagolót (I) is töltsse fel a javasolt mennyiségű mosószertel.



- Zárja be a mosószer-adagolót vagy az ajtót, és nyomja meg a Start/Szünet gombot a program folytatásához.

## Az Opciók gombbal kiválasztható OPCIÓK

### Előmosás

A kiválasztott mosási programot előmosási szakasszal kiegészítve segít megtisztítani az erősen szennyezett ruhaneműt.

Kb. 20 perccel meghosszabbíthatja a programot.

A mosószer betölthető a mosószer-adagoló előmosás rekeszébe, valamint elhelyezhető közvetlenül a dobban. Használjon a főmosáshoz por állagú mosószert, hogy a mosószer biztosan a mosószer-adagolóban maradjon, amíg elkezdődik a főmosási szakasz.



jóváhagyáshoz, és nyomja meg a Start/Szünet gombot.

### Befejezés

A program befejezési idejének beállítása révén a ruhák mosása egy adott időpontban fejeződik be. Adja meg a késleltetési időt (max. 23 óra). Ne használjon folyékony mosószert ehhez a funkcióhoz.



- Válassza ki a programot, a hőmérsékletet és a funkciókat.
- Nyomja meg a Befejezés gombot, ekkor a gomb feletti szimbólum kigyullad.
- A kapcsoló elforgatásával válassza ki a késleltetést (max. 23 óra). Hagyja jóvá a kívánt késleltetést a kapcsoló megnyomásával.
- A beállítások végeztével nyomja meg a Start/Szünet gombot; ekkor elindul a késleltetés visszaszámlálása. A kijelzőn látszik, hogy a késleltetés aktív, tehát a mosógép várakozik.
- A program automatikusan úgy indul el, hogy a beállított befejezési időpontban járjon le. A program indulásakor a kijelzőn látható késleltetést a programból hátralévő idő váltja fel.

A késleltetett indítás törléséhez

- nyomja meg a Start/Szünet gombot a késleltetett indítás törléséhez; A kiválasztott program azonnali indításához nyomja meg ismét a Start/Szünet gombot.
- A teljes programbeállítás törléséhez nyomja meg és tartsa lenyomva a Be/Ki gombot.

### Forró öblítés

A program egy meleg öblítési szakasszal zárul. Fellazítja a ruhanemű rostjait, így a ruhanemű kellemes meleg érzetű lesz, amikor kiveszi röviddel a program vége után.



### Foltos 15°

Segít mindenféle folt eltávolításában, kivéve a zsír- / olajfoltokat.



A program egy hideg vizes mosási szakasszal kezdődik. Kb. 10 perccel meghosszabbíthatja a programot.

Makacs foltokhoz előkezelés ajánlott.

Nem választható ki pamuthoz 95 °C-on.

### Erősen szennyezett

Segít megtisztítani az erősen szennyezett, foltos ruhaneműt a folteltávolító adalékok hatékonyságának optimalizálásával.



Töltse be a folteltávolításhoz a megfelelő mennyiségű mosás közbeni adalékanyagot (port) a főmosási rekeszbe a mosószerral együtt (csak mosóport használjon). Ez meghosszabbíthatja a programot akár 15 perccel is.

Megfelelő oxigén alapú folteltávolítók és fehérítőszer használatahoz.

### Klór- vagy perboráttartalmú fehérítők használata tilos!

### Intenzív öblítés

Az öblítési szakasz meghosszabbításával segít elkerülni a mosószermaradványokat a ruhaneműn.

Különösen megfelelő bébiruhaneműk mosásához, allergiától szenvedő személyek számára és olyan területeken, ahol lág a víz.



### Gyorsmosás

Gyorsabb mosást tesz lehetővé.

Csak enyhén szennyezett ruhaneműhöz ajánlott.

Nem választható ki pamuthoz 95 °C-on.

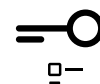


### Gombok lezárása

A kezelőpanel gombjainak és kapcsolójának lezárása a véletlen működtetés megakadályozására.

A gombok lezárásához:

- A mosógépnek bekapcsolt állapotban kell lennie.
- Nyomja le és tartsa nyomva az Opció gombot, amíg a kulcs szimbólum fel nem villan a kezelőpanelen. A kapcsoló és a gombok le vannak zárva. Csak a Be/Ki gomb működik.



3 sec

Ha ki-, majd ismét bekapcsolja a mosógépet, a gombok lezárása mindaddig aktív, amíg fel nem oldja azt.

A gombok feloldásához: nyomja meg ismét és tartsa lenyomva az Opció gombot legalább 3 másodpercig, amíg a kulcs szimbólum ki nem kapcsol.

### KIJELZÉSEK

#### Az ajtó kinyitható

**Meghibásodás:** Olvassa el a kijelzőn látható üzenetet. Hiba esetén lásd a Hibaelhárítás részt a Használati és kezelési útmutatóban.



#### Energia- / Vízmérő

Tájékoztat a programbeállítás energia- és vízfogyasztásáról.

Minél kevesebb kijelzés világít, annál gazdaságosabb a programbeállítás. Ezt a súlyérzékelési fázis után is módosíthatja.



#### Vízkömentesítés

A készülék vízkömentesítésére egy rendszeresen megjelenő üzenet figyelmeztet. A [www.whirlpool.eu](http://www.whirlpool.eu) honlapon megtalálhatja a készülékhez legmegfelelőbb vízkömentesítőt.



Az emlékeztető üzenet kikapcsolásához nyomja meg a kapcsolót.

## FUNKCIÓK

### Öblítőstop

A program végén nem indul el a ruhanemű automatikus centrifugálása. A ruhanemű az utolsó öblítővízben marad, a kijelzőn látszik, hogy az öblítés fel van függesztve, és a program nem folytatódik.



Megfelelő kényes ruhaneműkhöz, amelyek nem vagy csak alacsony fordulatszámon centrifugálhatók. Nem megfelelő selyemhez.

Az Öblítőstop funkció befejezéséhez a következő lehetőségek közül választhat:

#### • A víz leeresztése centrifugálás nélkül:

Forgassa el a kapcsolót a 0 centrifuga-fordulatszám kiválasztásához, majd nyomja meg a Start/Szünet gombot: a víz leürül, és a program befejeződik.



#### • A ruhanemű centrifugálása:

Az alapértelmezett centrifuga-fordulatszám villog – indítsa el a centrifugálási ciklust a Start/Szünet gomb megnyomásával. Vagy válasszon ki egy másik centrifuga-fordulatszámot a kapcsoló elforgatásával, nyomja meg a



---

## KARBANTARTÁS, TISZTÍTÁS ÉS HIBAEHÁRÍTÁS

A karbantartási és tisztítási, valamint a hibaelhárítási eljárásokat lásd a **Használati és kezelési útmutatóban**.

A **Használati és kezelési útmutató** beszerezhető:

- a vevőszolgálaton keresztül; hívja a garanciafüzetben megadott telefonszámot
- Letölthető a Whirlpool weboldaláról: <http://docs.whirlpool.eu>



## KAPCSOLATFELVÉTEL A VEVŐSZOLGÁLATTAL

Ha a vevőszolgálathoz fordul, adja meg az ajtó belső oldalán lévő szervizmatricán található mindkét számot.  
<http://www.whirlpool.com>

A telefonszám a garanciafüzetben található.



400010790543

---

Whirlpool® Bejegyzett védjegy/TM A Whirlpool vállalatcsoport védjegye –  
© Copyright Whirlpool Europe s.r.l. 2014. Minden jog fenntartva. – <http://www.whirlpool.eu>

