

**Príručka o ochrane zdravia a bezpečnosti, Návod na
používanie a údržbu a Návod na inštaláciu**



www.whirlpool.eu/register



SLOVENČINA str. 3

SLOVENČINA

PRÍRUČKA O OCHRANE ZDRAVIA A BEZPEČNOSTI, NÁVOD NA POUŽÍVANIE A ÚDRŽBU a INŠTALAČNÁ PRÍRUČKA



ĎAKUJEME, ŽE STE SI KÚPILI VÝROBOK WHIRLPOOL.

Aby sme vám mohli lepšie poskytovať pomoc, zaregistrujte, prosím, svoj spotrebič na www.whirlpool.eu/register

Register

Príručka o ochrane zdravia a bezpečnosti

BEZPEČNOSTNÉ ODPORÚČANIA	4
OCHRANA ŽIVOTNÉHO PROSTREDIA	7
VYHLÁSENIE O ZHODE	8

Návod na používanie a údržbu

OPIS VÝROBKU	9
SPOTREBIČ	9
OVLÁDACÍ PANEL	10
TECHNICKÉ PARAMETRE	10
DVERE	11
SVETLO CHLADNIČKY	11
POLICE	11
VENTILÁTOR + ANTIBAKTERIÁLNY FILTER	11
PRIEČINOK CHLADNIČKY NO-FROST	11
MRAZIACI PRIESTOR NO-FROST	12
PRÍSLUŠENSTVO	12
AKO POUŽÍVAŤ SPOTREBIČ	13
PRVÉ POUŽITIE	13
KAŽDODENNÉ POUŽÍVANIE/FUNKCIE	14
TIPY NA SKLADOVANIE POTRAVÍN	17
ODPORÚČANIE V PRÍPADE NEPOUŽÍVANIA SPOTREBIČA	21
ČISTENIE A ÚDRŽBA	22
PRÍRUČKA NA RIEŠENIE PROBLÉMOV A SERVIS	23
PREVÁDZKOVÉ ZVUKY	23
NÁVOD NA ODSTRANOVANIE PROBLÉMOV	24
POPREDAJNÝ SERVIS	26

Inštalačná príručka	27
----------------------------------	----

BEZPEČNOSTNÉ ODPORÚČANIA

DÔLEŽITÉ BEZPEČNOSTNÉ POKYNY

BEZPEČNOSŤ VÁS AJ INÝCH OSÔB JE VEĽMI DÔLEŽITÁ.

V tomto návode a na samotnom spotrebiči sú uvedené dôležité správy týkajúce sa bezpečnosti, ktoré si musíte prečítať a vždy presne dodržiavať.



Toto je symbol nebezpečenstva.

Tento symbol vás upozorňuje na potenciálne riziká, ktoré môžu vám alebo iným osobám spôsobiť smrť alebo zranenie. Všetky bezpečnostné upozornenia sprevádza symbol nebezpečenstva a slová **NEBEZPEČENSTVO** alebo **UPOZORNENIE**. Tieto slová znamenajú:

! NEBEZPEČENSTVO

Označuje nebezpečnú situáciu, ktorá spôsobí vážne poranenia, ak sa jej nepredídete.

! VAROVANIE

Označuje nebezpečnú situáciu, ktorá môže spôsobiť vážne poranenia, ak sa jej nepredídete.

Všetky bezpečnostné upozor-

nenia špecifikujú potenciálne nebezpečenstvo, ktorého sa týkajú, a uvádzajú, ako znížiť riziko poranení, škôd a úrazov elektrickým prúdom, ktoré sú dôsledkom nesprávneho používania spotrebiča. Dôsledne dodržiavajte nasledujúce pokyny.

Nedodržanie týchto pokynov môže viesť k rizikám.

Výrobcu nemožno brať na zodpovednosť za škody spôsobené nedodržaním tohto návodu.

Výrobca odmieta akúkoľvek zodpovednosť za zranenie osôb alebo zvierat alebo škody na majetku v prípade nedodržania vyššie uvedených rád a opatrení.

Tieto pokyny majte uložené poruke pre prípad, že ich budete v budúcnosti potrebovať.

V blízkosti spotrebiča neskladujte výbušné látky, ako sú aerosolové nádoby, a neukladajte ani nepoužívajte benzín či iné horľavé látky.

Pri šrotovaní spotrebiča je potrebné ho znefunkčniť odrezaním napájacieho kábla a prípadne odmontovaním dvier a políc, aby doň nemohli vliezť deti a zostať uväznené vo vnútri.

Tento spotrebič neobsahuje

látky CFC. Chladiaci okruh obsahuje R600a (HC). Spotrebiče s izobutánom (R600a): izobután je prírodný plyn bez negatívnych účinkov na životné prostredie; je však horľavý. Preto dávajte pozor, aby sa potrubia chladiaceho okruhu nepoškodili. Zvlášť dávajte pozor, ak sa cez poškodené potrubia vyprázdni chladiaci okruh.

C-pentán sa používa ako nadúvadlo v izolačnej pene a ide

! VAROVANIE

Nepoškodzujte rúrky chladiaceho okruhu spotrebiča.

! VAROVANIE

Na zrýchlenie procesu odmrazovania nepoužívajte mechanické, elektrické ani chemické prostriedky nad rámec tých, ktoré odporúča výrobca.

! VAROVANIE

Nepoužívajte ani neumiestňujte elektrické zariadenia do vnútra priečinkov spotrebiča, pokiaľ nejde o typ, ktorý výslovne povolil výrobca.

! VAROVANIE

Výrobníky ľadu a dávkovače vody, ktoré nie sú priamo pripojené k vodovodu, sa musia plniť výlučne pitnou vodou.

⚠ VAROVANIE

Vetracie otvory na telesa spotrebiča alebo na vstavanej konštrukcii nesmú byť upchaté.

⚠ VAROVANIE

Automatické výrobníky ľadu a/alebo dávkovače vody sa musia pripojiť iba k vodovodu s pitnou vodou, s tlakom v potrubí medzi 0,17 a 0,81 MPa (1,7 a 8,1 bar).

Aby ste zabezpečili dostatočné vetranie, na oboch stranách spotrebiča a nad ním ponechajte voľné miesto. Vzdialenosť medzi zadnou stenou spotrebiča a stenou za ním by mala byť aspoň 50 mm. Pri menšej vzdialenosti sa zvýši spotreba energie.

ZAMÝŠĽANÉ POUŽITIE VÝROBKU

Tento spotrebič je určený iba na použitie v domácnosti. Používať spotrebič na profesionálne účely je zakázané. Výrobca nepreberá žiadnu zodpovednosť za škody spôsobené neprimeraným používaním alebo nesprávnym nastavením ovládacích prvkov.

Spotrebič sa nesmie zapínať prostredníctvom externého časovača ani samostatným diaľkovým ovládačom.

Spotrebič nepoužívajte vonku.

Tento spotrebič je určený na použitie v domácnosti alebo na podobné účely ako napr.: – v oblastiach kuchyniek pre personál v dielňach, kanceláriách a iných pracovných prostrediach;

– na farmách a pre klientov v hoteloch, motelloch a iných ubytovacích zariadeniach;
– priestory poskytujúce ubytovacie a stravovacie služby;
– kateringové a podobné nekomerčné aplikácie.

Žiarovka používaná vo vnútri spotrebiča je špeciálne určená pre domáce spotrebiče a nie je vhodná na bežné osvetľovanie miestností v domácnosti (Nariadenie ES 244/2009).

INŠTALÁCIA

Spotrebič zapnite až po úplnom dokončení inštalácie.

Inštaláciu alebo údržbu smie vykonávať iba špecializovaný technik, v súlade s pokynmi výrobcu a podľa platných vnútroštátnych bezpečnostných predpisov. Neopravujte ani nevymieňajte žiadnu časť spotrebiča, ak to výslovne nie je uvedené v návode na použitie.

Pri rozbalovaní a inštalačných prácach používajte ochranné rukavice.

Pred akýmkoľvek zásahom pri inštalácii musíte spotrebič odpojiť od elektrického napájania.

Po vybalení spotrebiča sa uistite, že sa počas prepravy nepoškodil. V prípade problémov sa obráťte na predajcu alebo popredajný servis.

Počas inštalácie dávajte pozor, aby ste spotrebičom nepoškodili napájací kábel.

So spotrebičom musia manipulovať a inštalovať ho minimálne

dve osoby.

Pri inštalovaní spotrebiča skontrolujte, či sú všetky štyri nožičky stabilné a pevne dosadajú na podlahu, v prípade potreby ich nastavte a pomocou vodováhy skontrolujte, či je spotrebič v dokonale vodorovnej polohe.

Kým zapnete spotrebič, počkajte aspoň dve hodiny, čím sa zaisťujú plná efektivita rozvodov chladiva.

Uistite sa, že spotrebič sa nenachádza v blízkosti zdrojov tepla.

UPOZORNENIA TÝKAJÚCE SA ELEKTRICKEJ BEZPEČNOSTI

Uistite sa, že napätie špecifikované na výkonnostnom štítku zodpovedá napätiu vo vašej domácnosti.

Rozsah napájacieho napätia je uvedený na výkonnostnom štítku. Uzemnenie spotrebiča je podľa zákona povinné. Pri inštalácii v súlade s bezpečnostnými predpismi namontujte na dostupné miesto viacpólový spínač so vzdialenosťou medzi kontaktmi aspoň 3 mm.

Ak je prívodný elektrický kábel poškodený, nahradte ho rovnakým. Prívodný kábel smie vymieňať iba kvalifikovaný technik v súlade s pokynmi výrobcu a aktuálnymi bezpečnostnými predpismi. Obráťte sa na autorizované servisné stredisko.

Po inštalácii spotrebiča nesmú

byť jeho elektrické časti prístupné používateľom. Prívodný elektrický kábel musí byť dostatočne dlhý, aby sa spotrebič, zabudovaný do kuchynskej linky, dal zapojiť do elektrickej siete.

Nepoužívajte predĺžovacie káble.


Za prívodný elektrický kábel neťahajte.

Nepoužívajte rozdvojky, ak je spotrebič vybavený zástrčkou.

Pri spotrebičoch s namontovanou zástrčkou, ktorá nie je vhodná do vašej elektrickej zásuvky, sa obráťte na kvalifikovaného technika.

Vyhýbajte sa dotyku spotrebiča vlhkými časťami tela a nepoužívajte ho, ak ste naboso.

Spotrebič neuvádzajte do činnosti, ak je poškodený napájací kábel alebo zástrčka, ak nepracuje správne alebo ak je poškodený alebo ak spadol. Prívodný elektrický kábel ani elektrickú zástrčku neponárajte do vody. Nedovoľte, aby sa prívodný elektrický kábel dostal do blízkosti horúcich povrchov.

Ak používate prerušovač zvyškového prúdu (RCCB), použite iba model s označením .

Spotrebič je určený na používanie na miestach, kde teplota dosahuje nasledujúce rozsahy, v súlade s klimatickou triedou uvedenou na údajovom štítku. Spotrebič nemusí fungovať správne, ak sa prídlo ponechá pri teplote mimo špecifikovaného rozsahu.

Klimatická trieda Okolité teplota (°C)

SN od 10 po 32

N od 16 po 32

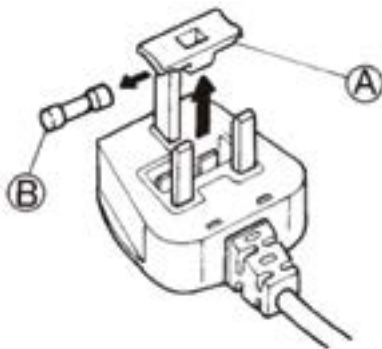
ST od 16 po 38

T 16 po 43

ELEKTRICKÉ PRIPOJENIE VÝLUČNE PRE VEĽKÚ BRITÁNIU A ÍRSKO

Výmena poistky

Ak je prívodný kábel spotrebiča vybavený zástrčkou s poistkou BS 1363A 13 A, pri výmene poistky tohto typu použite poistku vyhovujúcu požiadavkám A.S.T.A. typu BS 1362 a postupujte podľa nasledujúcich pokynov:



1. Odstráňte kryt poistky (A) a poistku (B).
2. Do krytu poistky vložte náhradnú poistku 13 A.
3. Oba komponenty namontujte do zástrčky.

Dôležité:

Pri výmene poistky sa musí znova namontovať kryt poistky. Ak stratíte kryt poistky, zástrčka sa nesmie používať až dovtedy, kým sa nenamontuje vhodná náhrada.

Správnosť vymieňanej poistky skontrolujte podľa farebnej vložky alebo farby nápisu na základni zástrčky.

Náhradné kryty poistiek dostanete v predajni s elektrickým tovarom.

Iba pre Írsku republiku

Často platia informácie uvedené v súvislosti s Veľkou Britániou, avšak používa sa aj tretí typ vidlice a zásuvky, dvojkoľikový s uzemnením na boku.

Zásuvka elektrickej siete/ zástrčka (platí pre obe krajiny)

Ak namontovaná zástrčka nie je vhodná pre zásuvku elektrickej siete v domácnosti, požiadajte o informácie v servise. Nepokúšajte sa o svojpomocnú výmenu zástrčky. Tento postup musí vykonávať kvalifikovaný technik v súlade s pokynmi výrobcu a s platnými bezpečnostnými predpismi.

SPRÁVNE POUŽÍVANIE

Priečnikov chladničky využívajte výlučne na uchovávanie čerstvých potravín a priestor mrazničky výlučne na uchovávanie mrazených potravín, mrazenie čerstvých potravín a výrobu kociek ľadu.

Vyhýbajte sa uchovávaniu nezabalených potravín v priamom kontakte s vnútornými povrchmi priečnika chladničky alebo mrazničky.

Spotrebiče môžu mať špeciálne priehradky na uskladnenie jedla.

Ak sa v špecifickej brožúre k produktu neuvádza opak, tieto položky sa môžu vybrať bez ohrozenia náležitej funkčnosti spotrebiča.

Neprehltávajte obsah (netoxický) balíčkov s ľadom (v niektorých modeloch).

Nekonzumujte kocky ľadu ani ľadové lízanky bezprostredne

po vytiahnutí z mrazničky, pretože vám môžu spôsobiť omrzliny.

V prípade produktov využívajúcich vzduchový filter vo vnútri prístupného krytu ventilátora bude počas prevádzky chladničky filter vždy nainštalovaný.

V priestore mrazničky neuchovávajúte sklenené nádoby, pretože môžu prasknúť.

Ventilátor (ak je súčasťou výbavy) neblokujte potravinami.

Po vložení potravín skontrolujte, či sa dvierka priestorov správne zatvárajú. Platí to najmä o dvierkach mrazničky.

Poškodené tesnenie je potrebné vymeniť čo najskôr.

BEZPEČNOSŤ DETÍ

Veľmi malé (0 – 3 roky) a malé deti (3 – 8 rokov) by sa nemali zdržiavať v okolí spotrebiča, ak nebudú pod neustálym dohľadom.

Deti od 8 rokov a osoby so zníženými fyzickými, senzoricými a mentálnymi schopnosťami alebo s nedostatkom skúseností a znalostí môžu používať tento spotrebič len v prípade, ak sú pod dozorom alebo dostali pokyny týkajúce sa používania spotrebiča bezpečným spôsobom a chápu hroziace nebezpečenstvo.

Deti sa so spotrebičom nesmú hrať. Čistenie a používateľskú údržbu nesmú vykonávať deti bez dozoru.

Obaly, ktoré by mohli byť nebezpečné (plastové vaky, polystyrén a pod.) uchovávajúte mimo dosahu detí.

ČISTENIE A ÚDRŽBA

Pred akýmkoľvek čistením alebo údržbou musíte spotrebič odpojiť od elektrického napájania.

Nikdy nepoužívajte čistiace zariadenie využívajúce paru

OCHRANA ŽIVOTNÉHO PROSTREDIA

LIKVIDÁCIA OBALOVÉHO MATERIÁLU

Všetky obalové materiály sa môžu recyklovať na 100 %, ako to potvrdzuje symbol recyklácie:



Rôzne časti obalu likvidujte zodpovedne, v plnom súlade s platnými miestnymi predpismi o likvidácii odpadov.

LIKVIDÁCIA DOMÁCIH SPOTREBIČOV

Tento spotrebič je vyrobený z recyklovateľných a znovu použiteľných materiálov. Zlikvidujte ho v súlade s miestnymi predpismi o likvidácii odpadov.

Podrobnejšie informácie o zaobchádzaní, regenerácii a recyklácii domácich elektrických spotrebičov si vyžiadajte na miestnom úrade, v zbernom stredisku pre odpad z domácností alebo v obchode, kde ste spotrebič kúpili.

Tento spotrebič je označený v súlade s Európskou smernicou 2012/19/ES o likvidácii elektrických a elektronických zariadení (OEEZ).

Zaistením správnej likvidácie spotrebiča pomôžete predchádzať potenciálnym negatívnym dopadom na životné prostredie a ľudské zdravie, ktoré by ináč hrozili pri nesprávnej likvidácii spotrebiča.



Tento symbol na spotrebiči alebo na sprievodných dokumentoch znamená, že

s týmto výrobkom sa nesmie zaobchádzať ako s domovým odpadom, ale je potrebné odovzdať ho v zbernom stredisku pre recykláciu elektrických a elektronických zariadení.

RADY NA ÚSPORU ENERGIE

Spotrebič namontujte do suchej a dobre vetranej miestnosti v dostatočnej vzdialenosti od tepelných zdrojov (napr. radiátor, sporák a pod.) a na miesto, ktoré nie je vystavené priamemu slnečnému svetlu. V prípade potreby použite izolačnú dosku.

Dodržiavajte inštalčné pokyny, aby ste zaistili náležité vetranie. Nedostatočné vetranie za výrobkom zvyšuje

spotrebu energie a znižuje účinnosť chladenia.

Vnútné teploty spotrebiča môže ovplyvňovať teplota prostredia, frekvencia otvárania dverí, ako aj umiestnenie spotrebiča. Teplotu treba nastaviť vzhľadom na tieto faktory. Otváranie dverí obmedzte na minimum.

Pri rozmrazovaní vložte potraviny do chladničky. Nízka teplota zmrazených potravín ochladí jedlo v chladničke.

Pred vložením potravín do spotrebiča ich nechajte vychladnúť.

Poloha políc v chladničke nemá vplyv na úsporu energie.

Potraviny kladte na police tak, aby sa zabezpečila adekvátna cirkulácia vzduchu (potraviny by sa nemali navzájom dotýkať a mal by byť priestor medzi nimi a zadnou stenou).

Úložnú kapacitu na mrazené potraviny je možné rozšíriť vybratím košov a police Stop Frost pri zachovaní rovnakej spotreby energie.

Produkty s vysokou energetickou triedou sú vybavené motormi s vysokou mierou účinnosti, ktoré zostávajú prevádzkyschopné dlhšie, no napriek tomu majú nižšiu spotrebu energie. Nemajte obavy, ak motor pracuje dlhšie časové intervaly.

VYHLÁSENIE O ZHODE

Tento spotrebič bol navrhnutý na uchovávanie potravín a vyrába sa v súlade s Nariadením (CE) č. 1935/2004.

Tento spotrebič bol navrhnutý, vyrobený a predáva sa v súlade s:

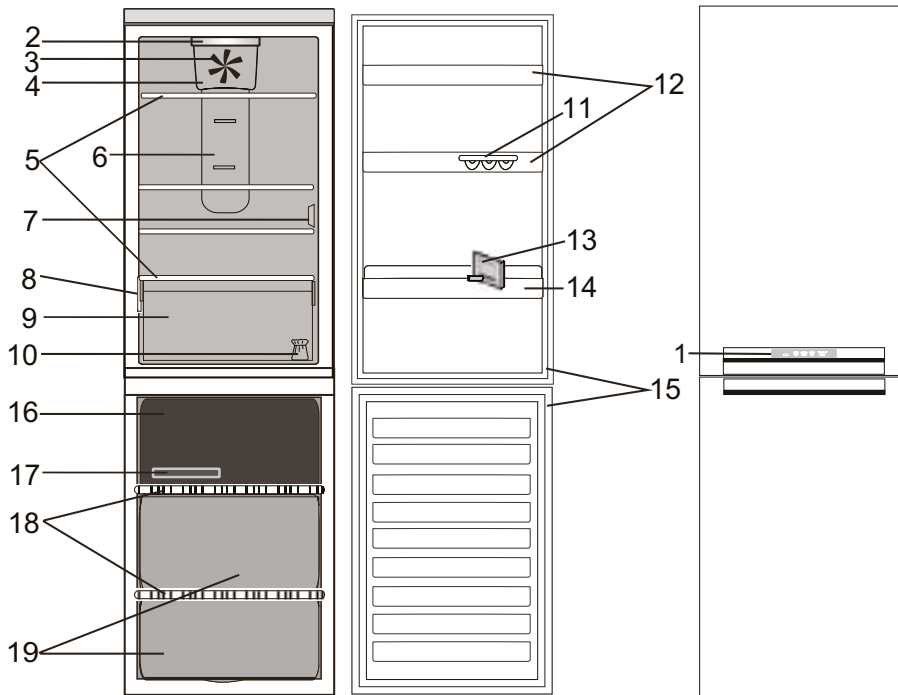
› bezpečnostnými ustanoveniami Smernice o nízkonapäťových zariadeniach 2006/95/ES (ktorá nahrádza Smernicu 73/23/EHS v znení nasledujúcich úprav);

› ochrannými požiadavkami Smernice o elektromagnetickej kompatibilite 2004/108/ES.

Elektrická bezpečnosť spotrebiča je zaručená iba v prípade jeho zapojenia k sieti s účinným uzemnením.

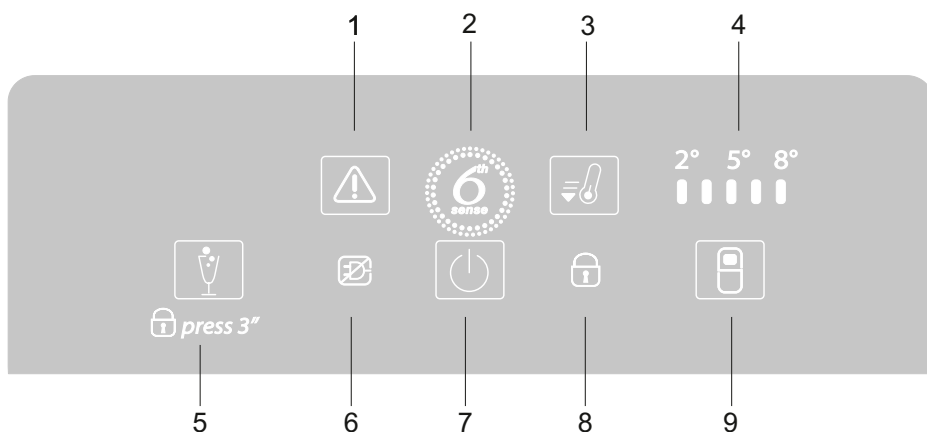
OPIS VÝROBKU

SPOTREBIČ



1. Ovládací panel
- Chladiaci priestor**
2. LED osvetlenie
3. Ventilátor
4. Kryt ventilátora a priestor antibakteriálneho filtra
5. Police
6. Priestor studeného vzduchu Multi-flow
7. Kryt senzora
8. Výrobný štítok s obchodným menom
9. Zásuvka na ovocie a zeleninu
10. Súprava na zmenu smeru otvárania dverí
11. Stojan na vajíčka
12. Priehradky na dverách
13. Oddeľovač fliaš
14. Polička na fľaše
15. Tesnenie dverí
- Mraziaci priestor**
15. Tesnenie dverí
16. Horná zásuvka: najchladnejšia zóna vhodná na mrazenie čerstvých potravín
17. Miska na ľad
18. Police
19. Zásuvky mrazničky

OVLÁDACÍ PANEL



1. Tlačidlo ZASTAVIŤ ALARM/
kontrolka ALARM
2. 6th SENSE (6. Zmysel) FRESH
CONTROL
3. Tlačidlo RÝCHLE CHLADENIE
4. LED KONTROLKY TEPLoty
CHLADNIČKY
5. Tlačidlo PÁRTY REŽIM/
BLOKOVANIE
TLAČIDIEL
6. Kontrolka ALARMU VÝPADKU
NAPÁJANIA
7. Tlačidlo ZAP/POHOTOVOSTNÝ
REŽIM
8. Kontrolka BLOKOVANIE
TLAČIDIEL
9. Tlačidlo TEPLota CHLADNIČKY

TECHNICKÉ PARAMETRE

ROZMERY VÝROBKU		
Výška	1 885	mm
Šírka	595	mm
Hĺbka	655	mm
ČISTÝ OBJEM, CHLADNIČKA (L)	222	L
ČISTÝ OBJEM, MRAZNIČKA (L)	97	L
ODMRAZOVACÍ SYSTÉM		
Chladnička	Automatický	
Mraznička	Automatický	
DOBA OCHLADENIA (H)	17	h
KAPACITA ZMRAZOVANIA (KG/24 H)	4.0	kg/24h
SPOTREBA ENERGIE (KWH/24 H)	0.85	kWh/24h
ÚROVEŇ HLUKU (DBA)	42	dba
TRIEDA ENERGETICKEJ ÚČINNOSTI	A+	

DVIERKA

MOŽNOSŤ ZMENIŤ SMER OTVÁRANIA DVIEROK

Poznámka: Smer otvárania dverí sa dá zmeniť. Ak túto operáciu vykoná popredajný servis, nie je krytá zárukou.

Odporúča sa, aby zmenu smeru otvárania dverí vykonávali dve osoby.

Podľa pokynov v **Návode na inštaláciu**.

SVETLO CHLADNIČKY

Systém osvetlenia v priestore chladničky používa LED svetlo, ktoré umožňuje lepšie osvetlenie aj veľmi nízku spotrebu energie.

Ak systém LED osvetlenia nefunguje, obráťte sa na servis, aby ho vymenili.

Dôležité: Vnútročné osvetlenie chladiaceho priestoru sa zapne po otvorení dvierok chladničky. Ak sa dvierka nechajú otvorené na dlhšie ako 10 minút, osvetlenie sa automaticky vypne.

POLICE

Všetky poličky, klapky a vyťahovacie koše sa dajú vybrať.

VENTILÁTOR + ANTIBAKTERIÁLNY FILTER

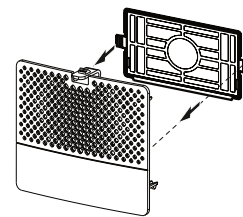
Ventilátor zlepšuje rozloženie teploty vnútri spotrebiča, čím pomáha uchovať kvalitu skladovaných potravín.

Poznámka: Nezakrývajte prírodné otvory vzduchu potravinami.

Ak je na spotrebiči k dispozícii ventilátor, môže byť vybavený antibakteriálnym filtrom.

Vyberte ho zo škatuľky umiestnenej v nádobe na ovocie a zeleninu a vložte do krytu ventilátora, ako je uvedené na obrázku.

Pokyny na výmenu filtra sa nachádzajú v škatuli s filtrom.



PRIEČINOK CHLADNIČKY NO-FROST

Odmrazovanie chladiaceho priestoru je úplne automatické.

Rozmrazená voda automaticky odteká do odtokového otvoru skrytého za Multi-flow a hromadí sa v nádržke, odkiaľ sa odparuje.

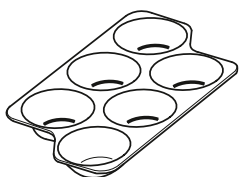
MRAZIACI PRIESTOR NO-FROST

Mrazničky s funkciou No Frost (bez tvorby námrazy) zabezpečujú cirkuláciu chladného vzduchu v uskladňovacích priestoroch a bránia v tvorbe ľadu, čím sa úplne eliminuje potreba odmrazovania.

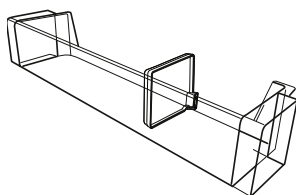
Mrazené potraviny sa neprilepujú k stenám, štítky zostávajú čitateľné a uskladňovací priestor zostáva na poriadku.

PRÍSLUŠENSTVO

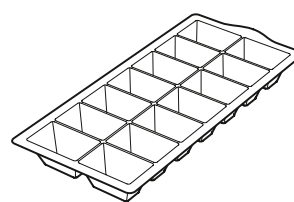
STOJAN NA VAJÍČKA



ODDEĽOVAČ FLIAŠ



MISKA NA ĽAD



AKO POUŽÍVAŤ SPOTREBIČ

PRVÉ POUŽITIE

ZAPNUTIE SPOTREBIČA

Spotrebič sa zapne automaticky po zapojení do zásuvky elektrickej siete.

Po zapnutí spotrebiča sa odporúča počkať 4 – 6 hodín a až potom vložiť potraviny.

Po zapojení spotrebiča do elektrickej siete sa displej rozsvieti a na približne 1 sekundu sa zobrazia všetky ikony. Rozsvietenia sa predvolené hodnoty (z výroby) chladiaceho priestoru.

NASTAVENIE TEPLoty

Spotrebič je za normálnych okolností z výroby nastavený na odporúčanú strednú teplotu. Bližšie informácie o nastavení teploty nájdete v Návode na každodenné používanie.

Poznámka: Zobrazené nastavené hodnoty zodpovedajú priemernej teplote v celej chladničke

INŠTALÁCIA

INŠTALÁCIA JEDNÉHO SPOTREBIČA

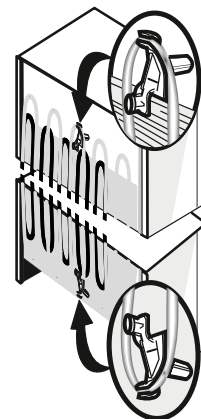
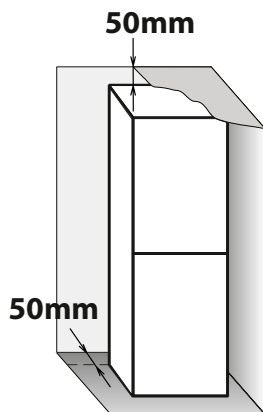
Aby ste zabezpečili dostatočné vetranie, na oboch stranách spotrebiča a nad ním ponechajte voľné miesto.

Vzdialenosť medzi zadnou stenou spotrebiča a stenou za ním by mala byť aspoň 50 mm.

Pri menšej vzdialenosti sa zvýši spotreba energie.

INŠTALOVANIE ROZPIER

Upevnite rozpery na hornú a spodnú časť kondenzátora na zadnej stene spotrebiča (podľa obrázku).



KAŽDODENNÉ POUŽÍVANIE

AKO ZVÝŠIŤ SKLADOVACIU KAPACITU MRAZNIČKY

- vyťahnutím košíkov, aby sa zmestili rozmernejšie produkty.
 - umiestnením potravín priamo na police mrazničky.
 - vyťahnutím ďalších vyberateľných doplnkov.
-
- Potravinami neblokujte oblasť výstupu vzduchu (na zadnej stene vnútri produktu).
 - Všetky poličky a vyťahovacie koše sa dajú vybrať.
- Vnútorne teploty spotrebiča môže ovplyvňovať teplota prostredia, frekvencia otvárania dverí, ako aj umiestnenie spotrebiča. Teplotu treba nastaviť vzhľadom na tieto faktory.
 - Pokiaľ nie je uvedené inak, príslušenstvo spotrebiča sa nesmie umývať v umývačke riadu.

FUNKCIE

ZAP./POHOT. REŽ.



Táto funkcia slúži na zapnutie/pohotovostný režim chladničky. Ak chcete produkt uviesť do pohotovostného režimu, **stlačte a podržte tlačidlo Zap./Pohotovostný režim na 3 sekundy**. Pri aktívnom pohotovostnom režime zhasnú všetky kontrolky okrem podsvietenia ikony Zap./Pohotovostný režim .

Keď je spotrebič v pohotovostnom režime, svetlo v chladiacom priestore nie je v prevádzke. Je dôležité pamätať si, že týmto spôsobom sa spotrebič neodpojí od napájania z elektrickej siete. Spotrebič znovu zapnete stlačením tlačidla Zap./Pohotovostný režim a jeho podržaním na 3 sekundy.

INTELENTNÝ DISPLEJ

Táto doplnková funkcia umožňuje úsporu energie. Ak chcete aktivovať alebo deaktivovať túto funkciu postupujte podľa pokynov v Príručke na každodenné používanie. Dve sekundy po aktivácii tejto funkcie displej zhasne, okrem kontrolky Pro Fresh. Pri aktívnom inteligentnom displeji – pre úpravu teploty alebo použitie inej funkcie je nutné displej aktivovať stlačením ľubovoľného tlačidla. Ak so spotrebičom približne 15 sekúnd nepracujete, displej sa znovu vypne a ostane svietiť len kontrolka Pro Fresh. Keď sa funkcia deaktivuje, obnoví sa normálne zobrazenie. Funkcia

Inteligentný displej sa po výpadku prúdu automaticky vypne. Je dôležité pamätať si, že týmto spôsobom sa spotrebič neodpojí od napájania z elektrickej siete, jeho spotreba sa len zníži o spotrebu externého displeja. Poznámka: Deklarovaná hodnota spotreby elektrickej energie spotrebiča sa vzťahuje na prevádzku so zapnutým inteligentným displejom.

PRO FRESH

Táto funkcia automaticky zabezpečuje optimálne podmienky na uchovávanie skladovaných potravín. Ak nastanú výkyvy, Pro Fresh ihneď obnoví ideálne podmienky.

Výsledky sú vynikajúce: potraviny si uchovávajú sviežosť až štyrikrát dlhšie.

FAST COOL (RÝCHLE CHLADENIE)

Použitie tejto funkcie sa odporúča pri vložení veľmi veľkého množstva potravín do chladiaceho a mraziaceho priestoru. Pomocou funkcie Fast Cool (Rýchle chladenie) je možné zvýšiť kapacitu chladenia v chladiacom a mraziacom priestore.

Poznámka: Funkciu Fast Cool (Rýchle chladenie) by ste mali tiež zapnúť pred vložením čerstvých potravín, ktoré sa majú zmraziť v mraziacom priestore, aby ste maximalizovali mraziaci výkon.

PÁRTY REŽIM

Pomocou tejto funkcie môžete vychladiť nápoje v priestore mrazničky. 30 minút po zapnutí tejto funkcie (čas potrebný na vychladenie 0,75 l fľaše bez rozbitia skla) sa rozsvieti symbol a zaznie

zvukový alarm: vyberte fľašu z priestoru mrazničky a stlačením tlačidla Zastaviť Alarm vypnete alarm. **Dôležité:** fľašu nenechávajte vnútri mraziaceho priestoru dlhšie, ako je potrebné na jej vychladenie.

BLOKOVANIE TLAČIDIEL

Táto funkcia bráni zmenám nastavenia alebo náhodnému vypnutiu spotrebiča. Ak si želáte zablokovať tlačidlá, stlačte tlačidlo Párty režim a podržte ho 3 sekundy, kým sa na displeji zobrazí kontrolka Blokovanie tlačidiel a zvukový signál potvrdí výber tejto funkcie. Kontrolka Blokovanie tlačidiel sa po 3 sekundách vypne. Ak je táto funkcia zapnutá, stlačenie iného tlačidla (okrem tlačidla Párty

režim) aktivuje zvukový signál a na displeji začne blikať kontrolka Blokovanie tlačidiel.

Akýkoľvek alarm môžete vypnúť aj v prípade, že je funkcia Blokovanie tlačidiel aktívna.

Na odblokovanie tlačidiel postupujte podľa rovnakých krokov, kým sa na displeji zobrazí kontrolka Blokovanie tlačidiel a zvukový signál potvrdí vypnutie funkcie. Kontrolka sa po 1 sekunde vypne.

ALARM PRERUŠENIA DODÁVKY ELEKTRICKEJ ENERGIE

V prípade prerušenia dodávky elektrickej energie spotrebič po obnovení dodávky automaticky monitoruje teplotu mraziaceho priestoru. Ak teplota v mrazničke vystúpi nad úroveň mrazu, rozsvieti sa ikona prerušenia dodávky elektrickej energie, začne blikať kontrolka alarmu a po obnovení napájania zaznie zvukový signál. Aby ste zrušili alarm, jedenkrát stlačte tlačidlo Zastaviť alarm.

V prípade alarmu prerušenia dodávky elektrickej energie sa odporúča vykonať tieto kroky:

- Ak sú potraviny v mraziacom priestore rozmrazené, ale ešte stále studené, možno ich premiestniť do chladiaceho priestoru a do 24 hodín skonzumovať.

• Ak sú potraviny v mraziacom priestore zmrazené, znamená to, že sa rozmrazili a po obnovení dodávky elektrickej energie znovu zmrazili, čo má nepriaznivý vplyv na chuť, kvalitu, nutričnú hodnotu a konzumácia takýchto potravín môže byť nebezpečná. Odporúča sa potraviny nejest' a obsah mrazničky vyhodiť. Účelom alarmu prerušenia dodávky elektrickej energie je signalizovať možnosť pokazenia potravín v mrazničke počas prerušenia dodávky elektriny.

Tento systém nezaručuje kvalitu alebo bezpečnú konzumáciu potravín a spotrebiteľ sa musí riadiť vlastným úsudkom pri hodnotení kvality potravín v mraziacom a chladiacom priestore.

ALARM VYSOKEJ TEPLoty

Alarm sa aktivuje v týchto prípadoch:

- Spotrebič pripojíte k elektrickej sieti po dlhom období nepoužívania.
- Príliš vysoká teplota v mraziacom priestore.
- Množstvo potravín, ktoré ste vložili do mrazničky, je väčšie ako množstvo uvedené na výrobnom štítku.
- Dvierka mraziaceho priestoru ostali

dlho otvorené.

- Ak chcete stlmiť alarm, jedenkrát stlačte tlačidlo Zastaviť alarm.
- Kontrolka alarmu sa automaticky vypne, ak teplota v mraziacom priestore klesne pod -10 °C.

ALARM OTVORENÝCH DVERÍ

Alarm otvorenia dverí sa aktivuje, keď dvere ostanú otvorené dlhšie ako 2 minúty.

Zatvorte dvere alebo stlačte tlačidlo Zastaviť alarm, čím stlmíte zvukový alarm.

TIPY NA SKLADOVANIE POTRAVÍN

CHLADIACI PRIESTOR

Chladnička je ideálne miesto pre hotové, čerstvé a zavárané jedlá, mliečne produkty, ovocie, zeleninu a nápoje.

VENTILÁCIA VZDUCHU

Prirodzená cirkulácia vzduchu v chladničke má za následok zóny s rôznymi teplotami. Najchladnejšie je hneď nad zásuvkou na ovocie a zeleninu a pri zadnej stene. Najteplejšie je v prednej hornej časti chladničky.

Pri nedostatočnej ventilácii dochádza k zvýšeniu spotreby energie a zníženiu chladiaceho výkonu. Nezakrývajte vzduchové otvory potravinami či inými vecami – sú optimalizované na správnu cirkuláciu vzduchu a uchovanie potravín.

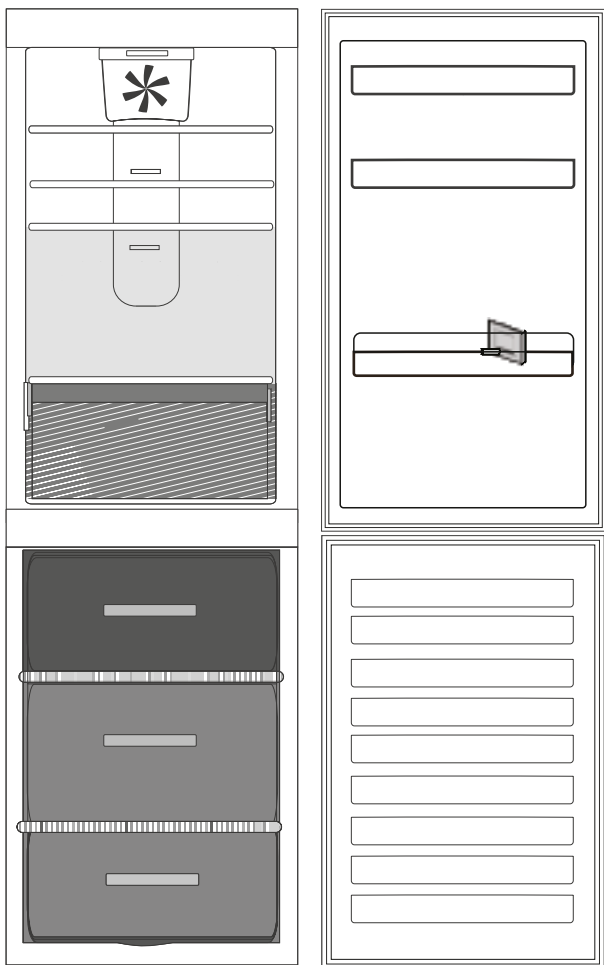
AKO SKLADOVAŤ ČERSTVÉ POTRAVINY A NÁPOJE

- › Používajte nádoby z recyklovateľného plastu, kovu, hliníka a skla a príľnavú fóliu na zabalenie potravín.
- › Tekutiny a potraviny vydávajúce silný pach alebo náchylné na absorpciu pachov vždy skladujte v uzatvorených nádobách alebo ich prikryte.
- › Potraviny, ktoré vypúšťajú veľké množstvo etylénu a tie, ktoré sú citlivé na tento plyn, ako je ovocie, zelenina a šalát, by mali byť vždy oddelené alebo zabalené, aby neskracovali trvanlivosť uskladnených potravín; napríklad neskladujte paradajky spolu s kiwi alebo kapustou.

- › Potraviny neskladujte príliš blízko pri sebe, aby sa zabezpečila dostatočná cirkulácia vzduchu.
- › Aby ste sa vyhli prevrhnutiu fliaš, môžete použiť držiak na fľaše.
- › Ak v chladničke skladujete malé množstvo potravín, odporúčame použiť policičky nad zásuvkou na ovocie a zeleninu, pretože je to najchladnejšie miesto v chladničke.
- › Dbajte, aby ste nezakrývali vzduchové otvory potravinami.

KDE SKLADOVAŤ ČERSTVÉ POTRAVINY A NÁPOJE

- › Na policiach chladničky: hotové jedlá, tropické ovocie, syry, lahôdky.
- › V najchladnejšej časti (nad zásuvkou na ovocie a zeleninu): mäso, ryby, studené nárezy, múčniky
- › V zásuvke na ovocie a zeleninu: ovocie, šaláty, zeleninu.
- › Vo dverách: maslo, džemy, omáčky, nálevy, konzervy, fľaše, škatule s nápojmi, vajcia.



Legenda



MIERNA ZÓNA Odporúča sa na skladovanie tropického ovocia, plechoviek, nápojov, vajec, omáčok, nakladanej zeleniny, masla, džemov.



CHLADNÁ ZÓNA Odporúča sa na skladovanie syra, mlieka, bežných potravín dennej spotreby, lahôdok, jogurtov, studených nárezov, zákuskov.



ZÁSUVKA NA OVOCIE A ZELENINU



MRAZIACA ZÁSUVKA (MAXIMÁLNE CHLADNÁ ZÓNA)
Odporúča sa na mrazenie čerstvých/varených potravín.



ZÁSUVKY MRAZNIČKY

Poznámka

Sivé sfarbenie v legende sa nezohoduje s farbou zásuviek

MRAZIACI PRIESTOR

Mraznička je ideálne miesto na uchovávanie mrazených potravín, výrobu kociek ľadu a mrazenie čerstvých potravín v priestore mrazničky. Maximálny počet kilogramov čerstvých potravín,

ktoré možno zmraziť do 24 hodín, je uvedený na výrobnom štítku (...kg/24 h).

Ak chcete v mrazničke uložiť malé množstvo potravín, odporúčame použiť najchladnejšiu strednú časť priestoru mrazničky.

TIPY NA MRAZENIE A USKLADNENIE ČERSTVÝCH POTRAVÍN

› Odporúčame každú zmrazenú potravinu označiť názvom a dátumom. Cedulky vám pomôžu pri rozpoznávaní potravín a zistení, dokedy ich treba skonzumovať, kým sa nepokazia. Rozmrazené jedlo znovu nezmrazujte.

› Pred mrazením čerstvé potraviny zabaľte a uzatvorte do: alobalu, priľnavej fólie, vodotesných a vzduchotesných plastových vreciek, polyetylénových nádobiek s vekami alebo nádobiek určených do mrazničky, ktoré sú vhodné na mrazenie čerstvých potravín.

› Potraviny musia byť čerstvé, zrelé a náležitej kvality, aby bolo možné zaručiť vysokú kvalitu mrazeného jedla.

› Najlepšie je čerstvú zeleninu a ovocie mraziť bezprostredne po zbere, aby sa zachovala pôvodná nutričná hodnota, konzistencia, farba a chuť. Niektoré druhy mäsa, najmä divina, by sa mali pred zmrazením zavesiť.

› Pred umiestnením do mrazničky vždy nechajte horúce potraviny vychladnúť.

› Úplne alebo čiastočne rozmrazené potraviny okamžite skonzumujte. Potraviny po rozmrazení nezmrazujte, pokiaľ sa potravina po rozmrazení nevarila. Po uvarení je možné rozmrazenú potravinu opakovane zmraziť.

› Nezmrazujte fľaše s tekutinami.

› Funkciu fast cooling používajte na urýchlenie procesu chladenia alebo mrazenia (pozri Návod na každodenné použitie).

MRAZENÉ JEDLÁ: TIPY NA NAKUPOVANIE

Pri kúpe zmrazených potravín:

› Skontrolujte, či obal nie je poškodený (mrazené potraviny v poškodenom obale môžu byť pokazené). Ak je balenie vyduté alebo sú jeho časti vlhké, potravina nemusela byť uskladnená v optimálnych podmienkach a mohol už začať proces jej rozmrazovania.

› Zmrazené potraviny nakupujte až ako posledné a prenášajte ich v tepelne izolovaných taškách.

› Po príchode domov mrazené potraviny dajte ihneď do mrazničky.

› Ak sa potravina medzičasom čo i len čiastočne rozmrazila, znova ju nezmrazujte. Spotrebujte do 24 hodín.

› Predchádzajte teplotným výkyvom alebo ich obmedzte na minimum. Dodržiavajte dátum spotreby na obale.

› Vždy dodržiavajte informácie o správnom uskladnení na obale.

DOBA USKLADNENIA MRAZENÝCH POTRAVIN

MÄSO	<i>mesiacov</i>	DUSENÉ MÄSO	<i>mesiacov</i>	OVOCIE	<i>mesiacov</i>
Hovädzie	8 – 12	Mäso, hydina	2 – 3	Jablká	12
Bravčové, telacie	6 – 9	MLIEČNE VÝROBKY		Marhule	8
Jahňacie	6 – 8	Maslo	6	Černice	8 – 12
Králik	4 – 6	Syr	3	Čierne/červené ríbezle	8 – 12
Mleté mäso/vnútornosti	2 – 3	Šľahačka	1 – 2	Čerešne	10
Klobásy	1 – 2	Zmrzlina	2 – 3	Broskyne	10
HYDINA		Vajcia	8	Hrušky	8 – 12
Kura	5 – 7	POLIEVKY A OMÁČKY		Slivky	10
Morka	6	Polievka	2 – 3	Maliny	8 – 12
Drobky	2 – 3	Mäsová omáčka	2 – 3	Jahody	10
KÔROVCE		Paštéta	1	Rebarbora	10
Kraby, homáre	1 – 2	Lečo	8	Ovocné šťavy (pomarančová, citrónová, grepová)	4 – 6
Krab, homár	1 – 2	PEČIVO A CHLIEB		ZELENINA	
MÄKKÝŠE		Chlieb	1 – 2	Špargľa	8 – 10
Ustrice, vylúpnuté	1 – 2	Koláče (obyčajné)	4	Bazalka	6 – 8
RYBY		Torty (pečené)	2 – 3	Fazuľka	12
„mastné ryby“ (losos, sleď, makrela)	2 – 3	Palacinky	1 – 2	Artičoky	8 – 10
„chudé ryby“ (treska, morský jazyk)	3 – 4	Nepečené zákusky	2 – 3	Brokolica	8 – 10
		Slaný koláč	1 – 2	Ružičkový kel	8 – 10
		Pizza	1 – 2	Karfiol	8 – 10
				Mrkva	10 – 12
				Zeler	6 – 8
				Huby	8
				Petržlen	6 – 8
				Paprika	10 – 12
				Hrášok	12
				Fazuľové struky	12
				Špenát	12
				Paradajky	8 – 10
				Cuketa	8 – 10

ODPORÚČANIE V PRÍPADE NEPOUŽÍVANIA SPOTREBIČA

NEPRÍTOMNOSŤ/DOVOLENKA

V prípade dlhodobejšej neprítomnosti sa odporúča spotrebovať potraviny a spotrebič odpojiť od napájania v záujme úspory energie.

SŤAHOVANIE

1. Vyberte všetky vnútorné časti.

2. Dobre ich zabaľte a spojte dohromady lepiacou páskou, aby do seba nenarážali a nestratili sa.

3. Naskrutkujte nastaviteľné nožičky, aby sa nedotýkali podkladového povrchu.

4. Zavrite a zalepte dvere lepiacou páskou a opäť lepiacou páskou prilepte napájací kábel k spotrebiču.

VÝPADOK NAPÁJANIA

V prípade výpadku napájania volajte na linku miestnych elektrární a spýtajte sa, ako dlho bude výpadok trvať.

Poznámka: Pamätajte na to, že úplne plný spotrebič zostane chladný dlhšie ako pri čiastočnom naplnení.

Ak sú na potravinách stále viditeľné ľadové kryštály, je možné ich opakovane zamraziť, hoci tým môže utpieť ich chuť a vôňa.

Ak zistíte, že potraviny sú v zlom stave, radšej ich vyhodte.

Pre výpadky napájania trvajúce menej ako 24 hodín. Dvere spotrebiča ponechajte zavreté. Vďaka tomu potraviny uchováte čo najdlhšie v chladnom stave.

Pre výpadky napájania trvajúce viac ako 24 hodín. Vyprázdnite priestor mrazničky a potraviny umiestnite do prenosnej mrazničky. Ak tento typ mrazničky nemáte k dispozícii a nie sú k dispozícii balíky s umelým ľadom, skúste ako prvé spotrebovať potraviny, ktoré sa najrýchlejšie kazia.

Vyprázdnite zásobník na ľad.

ČISTENIE A ÚDRŽBA

⚠ VAROVANIE

Pred akýmkoľvek úkonom údržby alebo čistenia vyťahnite zástrčku zo zásuvky elektrickej siete alebo odpojte prívod elektrickej energie.

Nikdy nepoužívajte abrazívne prostriedky. Časti chladničky nikdy nečistite horľavými kvapalinami.

- › Pravidelne čistite spotrebič handrou a vlažnou vodou s neutrálnym čistiacim prostriedkom špeciálne určeným na umývanie vnútorných častí chladničiek.
- › Vonkajšie časti spotrebiča a tesnenie na dverách vyčistite vlhkou handrou a vysušte suchou handrou.
- › Kondenzátor umiestnený v zadnej časti spotrebiča je potrebné pravidelne čistiť vysávačom.



⚠ VAROVANIE

Nepoužívajte parné čistiace zariadenia.

Tlačidlá a displej ovládacieho panela sa nesmú čistiť alkoholom ani látkami s obsahom alkoholu, ale len suchou handričkou.

Dôležité:

- › Tlačidlá a displej ovládacieho panela sa nesmú čistiť alkoholom ani látkami s obsahom alkoholu, ale suchou handričkou.
- › Rozvody chladiaceho systému sa nachádzajú v blízkosti odmrazovacej nádoby a môžu byť horúce. Pravidelne ich čistite vysávačom.

PRÍRUČKA NA RIEŠENIE PROBLÉMOV A POPREDAJNÝ SERVIS

SKÔR AKO SA OBRÁTITE NA POPREDAJNÝ SERVIS...

Problémy s výkonom sú často dôsledkom drobností, ktoré dokážete odhaliť a napraviť svojpomocne bez akéhokoľvek náradia.

PREVÁDZKOVÉ ZVUKY

Zvuky vychádzajúce zo spotrebičov sú normálne, pretože sa v nich nachádza viacero ventilátorov

a motorov na reguláciu výkonu, ktoré sa zapínajú a vypínajú automaticky.

NIEKTORÉ PREVÁDZKOVÉ ZVUKY JE MOŽNÉ ZREDUKOVAŤ:

- › Vyrovnaním spotrebiča a jeho inštaláciou na vodorovný podklad.
- › Oddelením a predchádzaním kontaktu medzi spotrebičom a kusmi nábytku.

- › Skontrolovaním, či sú vnútorné komponenty správne umiestnené.
- › Skontrolovaním, či sa fľaše a nádoby navzájom nedotýkajú.

NIEKTORÉ Z FUNKČNÝCH ZVUKOV, KTORÉ MÔŽETE POČUŤ:

Zvuk syčania pri prvom zapnutí spotrebiča alebo po dlhom vyradení z prevádzky.



Zvuk bublania, keď chladivo vstupuje do rozvodov.



Zvuk BRRR vydáva bežiaci kompresor.



Bzukot, keď sa do prevádzky uvedie vodný ventil alebo ventilátor.



Praskavý zvuk pri spúšťaní kompresora.



Klikanie sa ozýva z termostatu, ktorý nastavuje, ako často sa má spustiť kompresor.



PRÍRUČKA NA RIEŠENIE PROBLÉMOV

<i>Problém</i>	<i>Možná príčina</i>	<i>Riešenie</i>
SPOTREBIČ NEFUNGUJE	Mohol nastať problém s napájaním spotrebiča.	<ul style="list-style-type: none">› Skontrolujte, či je napájací kábel zapojený do zásuvky pod prúdom so správnou hodnotou napätia.› Skontrolujte ochranné zariadenia a poistky vo vašej domácnosti
V ODMRAZOVACEJ NÁDOBE JE VODA	Pri horúcom a vlhkom počasí je to normálne. Nádobu môže byť dokonca plná do polovice.	<ul style="list-style-type: none">› Uistite sa, že spotrebič je vo vodorovnej polohe a že voda nepreteká.
OKRAJE SKRINE SPOTREBIČA, KTORÉ SA DOTÝKAJÚ TESNENIA DVERÍ, SÚ NA DOTYK TEPLÉ	Nejde o poruchu. Pri horúcom počasí a počas prevádzky kompresora je to normálne.	
SVETLO NEFUNGUJE	Možno treba svetlo vymeniť. Spotrebič môže byť zapnutý/v pohotovostnom režime	<ul style="list-style-type: none">› Skontrolujte, či ochranné zariadenia a poistky vo vašej domácnosti fungujú správne.› Skontrolujte, či je napájací kábel zapojený do zásuvky pod prúdom so správnou hodnotou napätia› V prípade, ak sú diódy LED pokazené, používateľ musí kontaktovať servis a požiadať ich o výmenu za rovnaký typ, ktorý majú k dispozícii len strediská popredajného servisu alebo autorizovaní predajcovia.
ZDÁ, ŽE MOTOR BEŽÍ PRIDLHO	Čas prevádzky motora závisí od nasledujúcich faktorov: frekvencia otvárania dverí, množstvo uskladneného jedla, teplota v miestnosti, nastavenia ovládacích prvkov teploty.	<ul style="list-style-type: none">› Presvedčte sa, či sú ovládacie prvky spotrebiča nastavené správne.› Skontrolujte, si či do spotrebiča nebolo vložené veľké množstvo potravín.› Skontrolujte, či sa dvere neotvárajú príliš často.› Skontrolujte, či sa dvere dajú riadne zatvoriť.

TEPLOTA SPOTREBIČA JE PRÍLIŠ VYSOKÁ

Príčiny môžu byť rôzne (pozri časť „Riešenia“)

- › Presvedčte sa, či sa na kondenzátore (zadná časť spotrebiča) nenachádza prach a nečistoty.
- › Presvedčte sa, či sa dvere dajú riadne zatvoriť.
- › Presvedčte sa, či tesnenie dverí patrične tesní.
- › Počas horúcich dní a vo vykúrených miestnostiach motor prirodzene pracuje dlhšie.
- › Ak boli dvere spotrebiča istý čas otvorené alebo po vložení veľkého množstva potravín bude motor pracovať dlhšie, aby dokázal vychladiť interiér spotrebiča.

DVERE SA NEOTVÁRAJÚ ALEBO NEZATVÁRAJÚ SPRÁVNE

Príčiny môžu byť rôzne (pozri časť „Riešenia“)

- › Skontrolujte, či potraviny neblokujú pohyb dverí.
- › Skontrolujte, či vnútorné časti alebo zariadenie na automatickú výrobu ľadu nie sú vložené v nesprávnej polohe.
- › Skontrolujte, či tesnenia na dverách nie sú znečistené alebo lepkavé.
- › Zabezpečte, aby bol spotrebič vo vodorovnej polohe.

POPREDAJNÝ SERVIS

PREDTÝM, AKO ZAVOLÁTE POPREDAJNÝ SERVIS

1. Zistite, či nedokážete problém vyriešiť sami s pomocou návrhov riešení uvedených v časti **ODSTRAŇOVANIE PROBLÉMOV.**

.....

2. Spotrebič vypnite a opäť zapnite, aby ste skontrolovali, či chyba pretrváva

AK PO KONTROLÁCH UVEDENÝCH VYŠŠIE PORUCHA NAĎALEJ PRETRVÁVA, SPOJTE SA S NAJBLIŽŠÍM AUTORIZOVANÝM SERVISNÝM STREDISKOM

Ak potrebujete pomoc, zavolajte na číslo uvedené v záručnej brožúrke alebo postupujte podľa pokynov na webovej stránke **www.whirlpool.com**

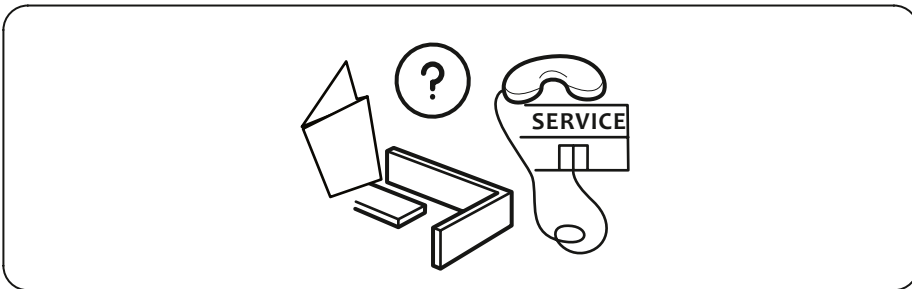
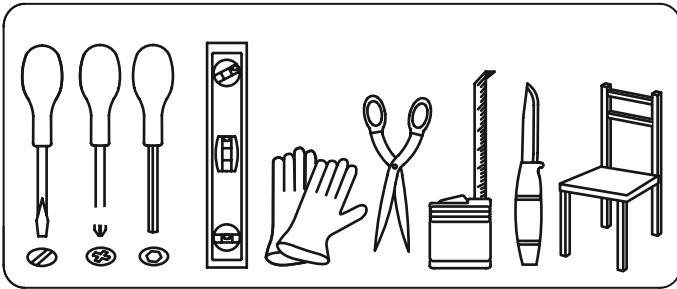
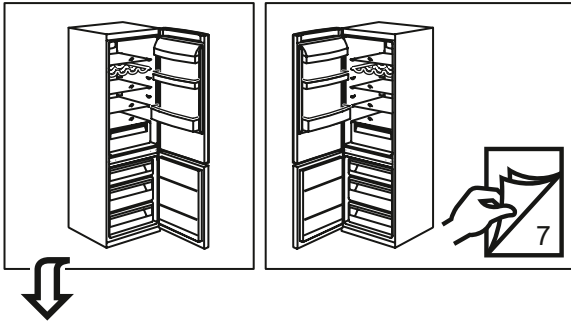
Vždy nahláste tieto údaje:

- krátky opis poruchy;
- typ a presný model spotrebiča;
- servisné číslo (číslo uvedené po slove Service na výkonnostnom štítku). Servisné číslo je uvedené aj na záručnom liste;
- vašu celú adresu;
- vaše telefónne číslo.

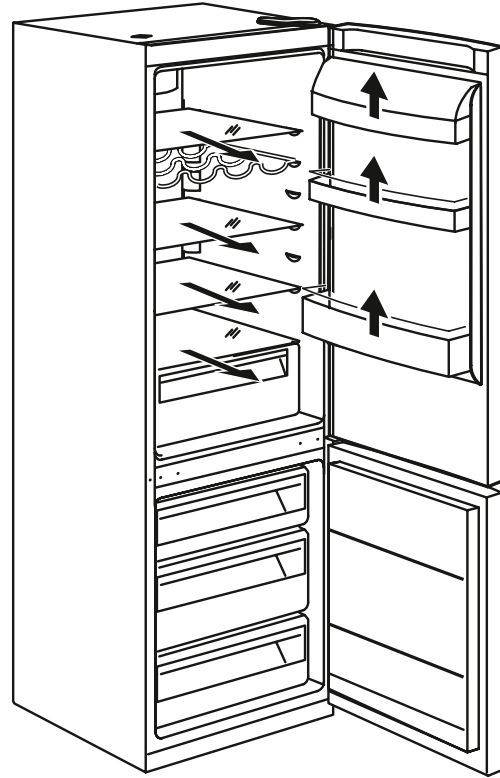
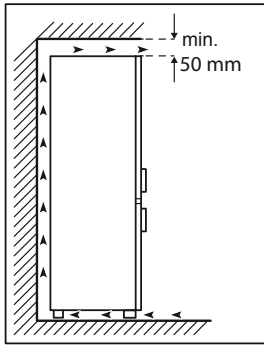
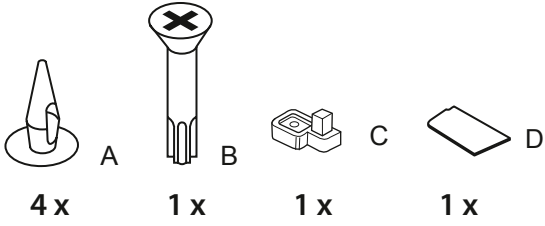
SERVICE 0000 000 00000



Ak by bolo nevyhnutné spotrebič opraviť, obráťte sa na autorizované servisné stredisko (zaručí sa tým použitie originálnych náhradných dielov a správny postup pri oprave).

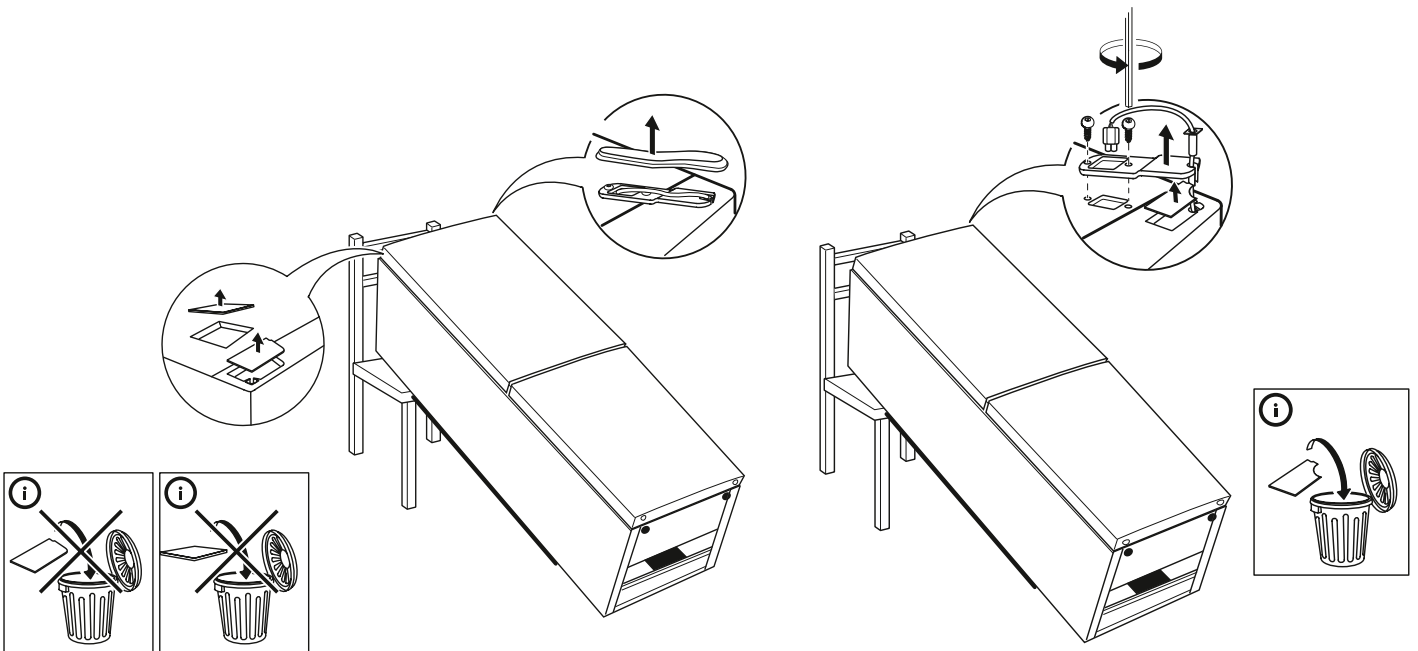


1.



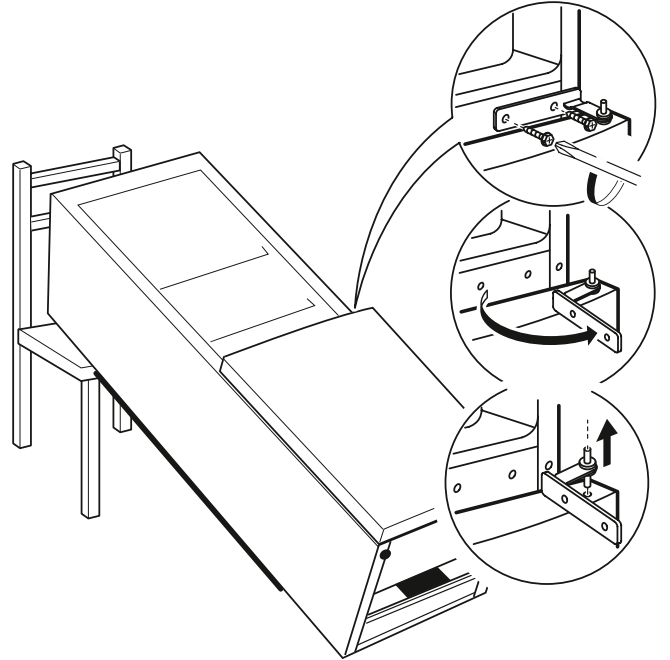
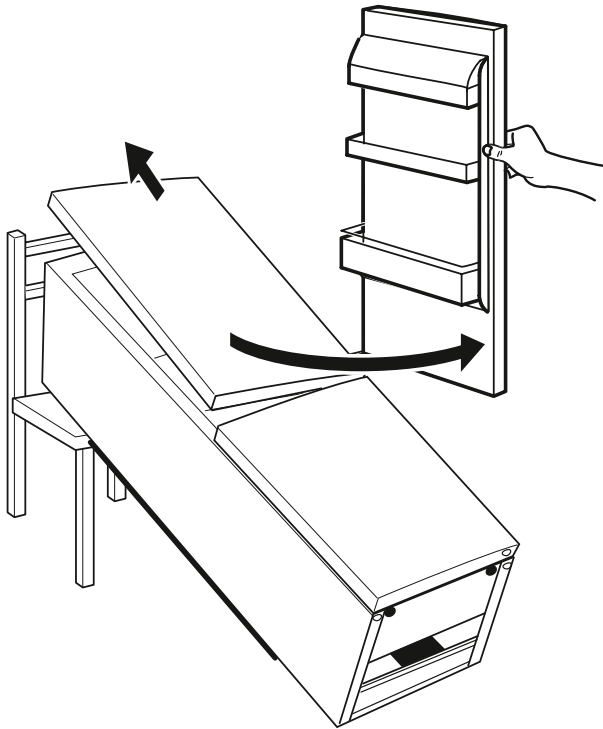
2.

3.

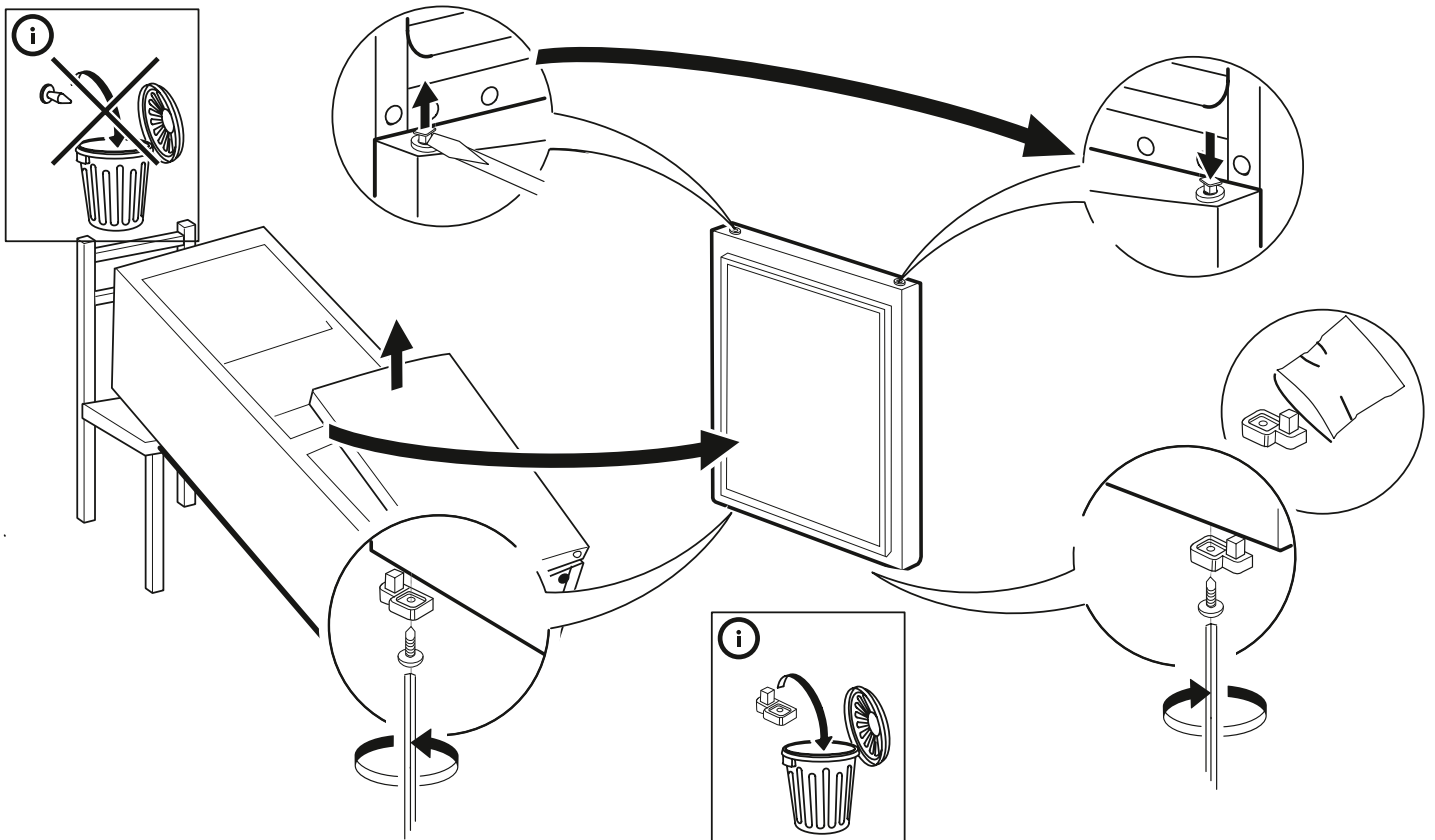


4.

5.

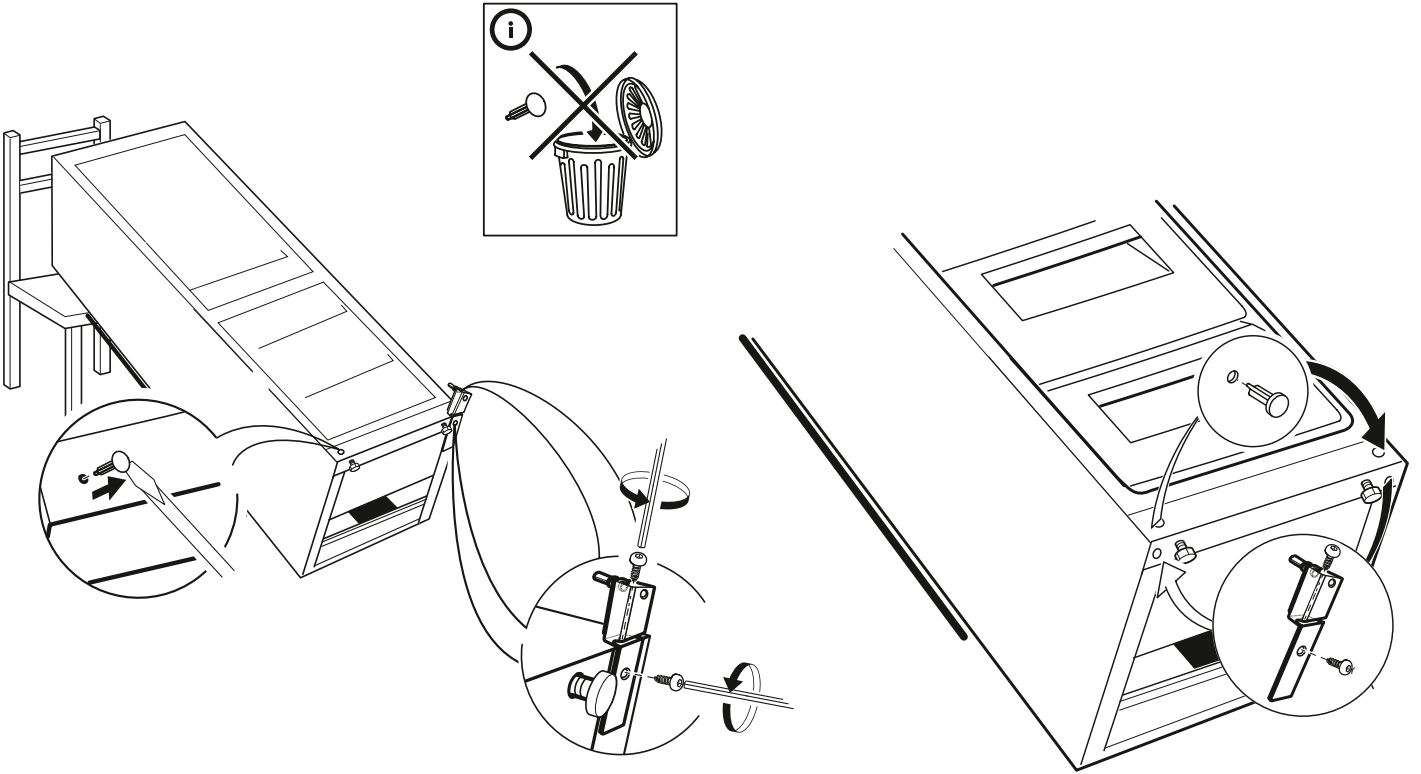


6.

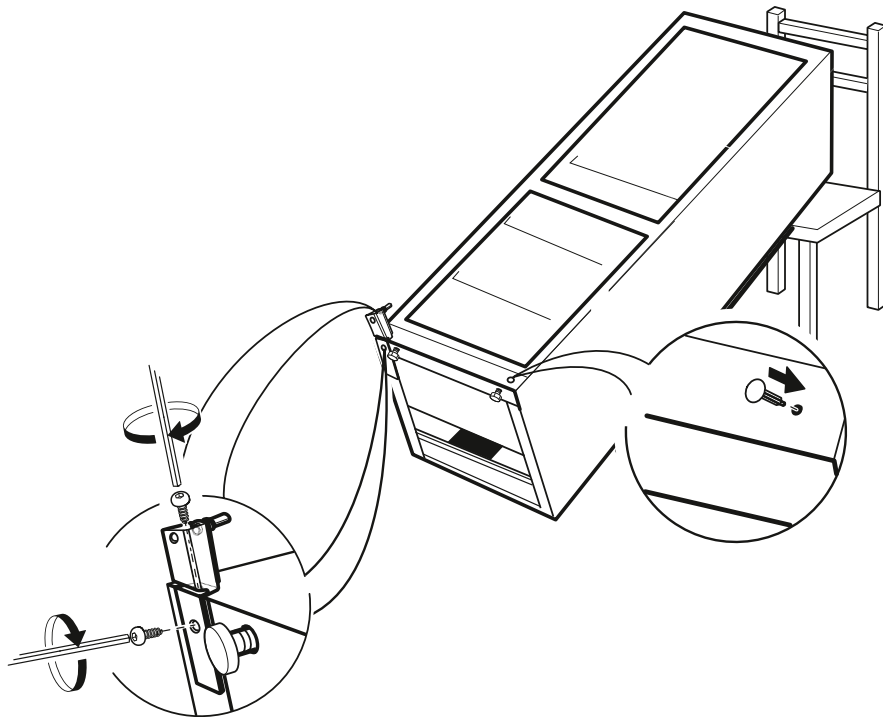


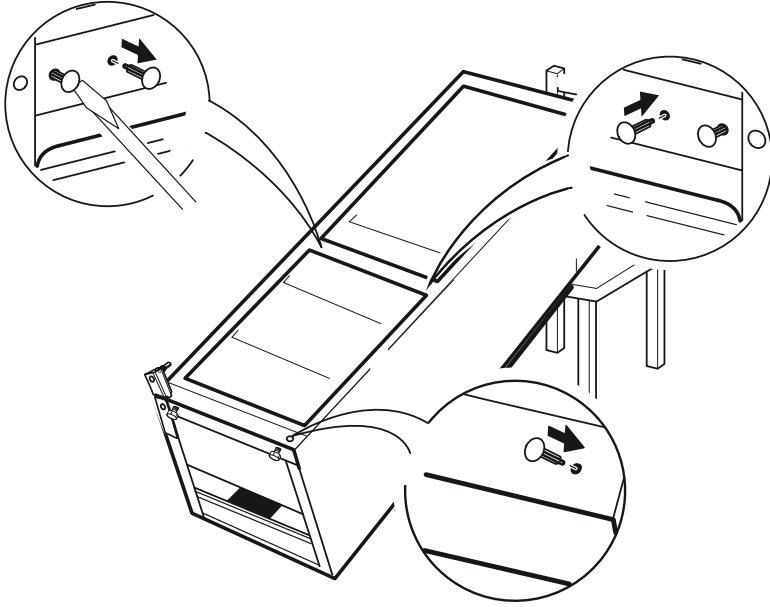
7.

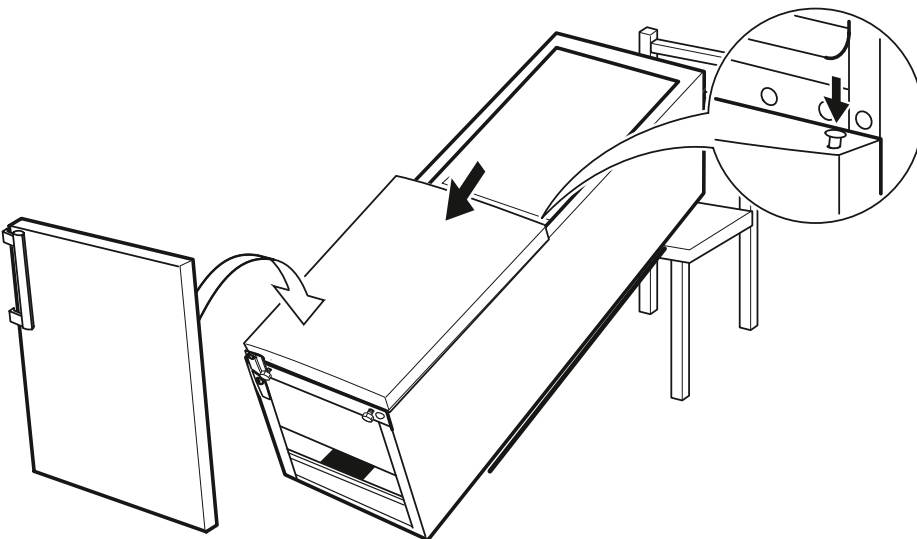
8.



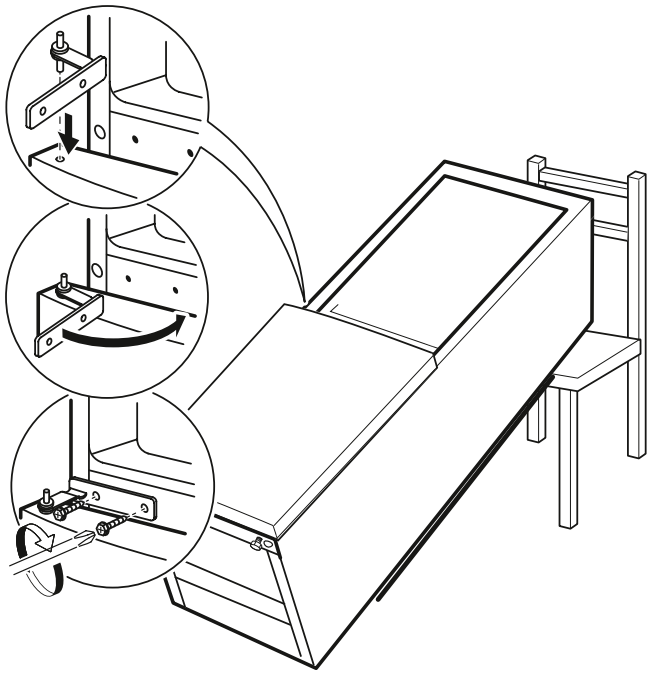
9.



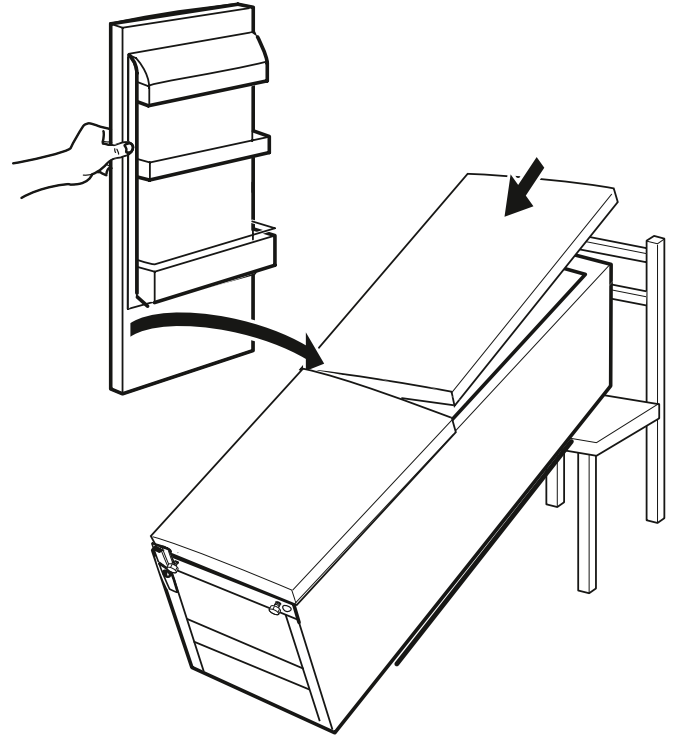
10.

11.

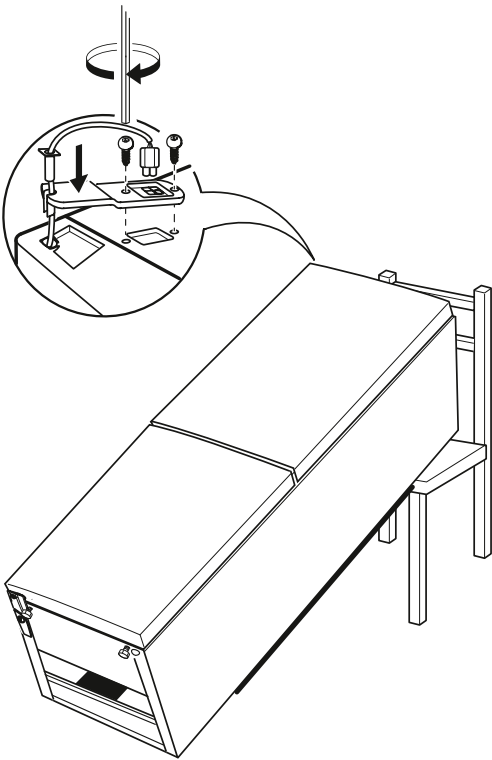
12.



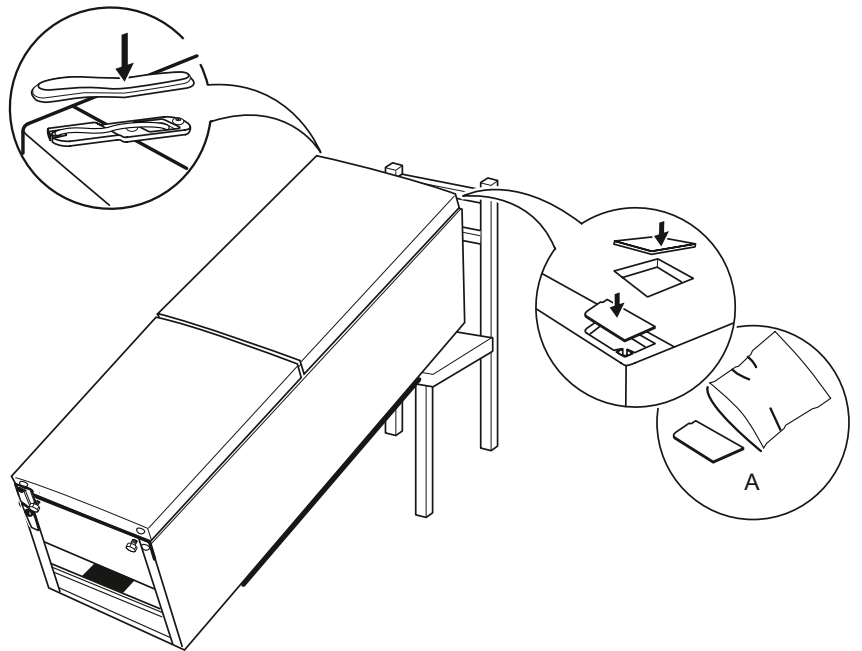
13.



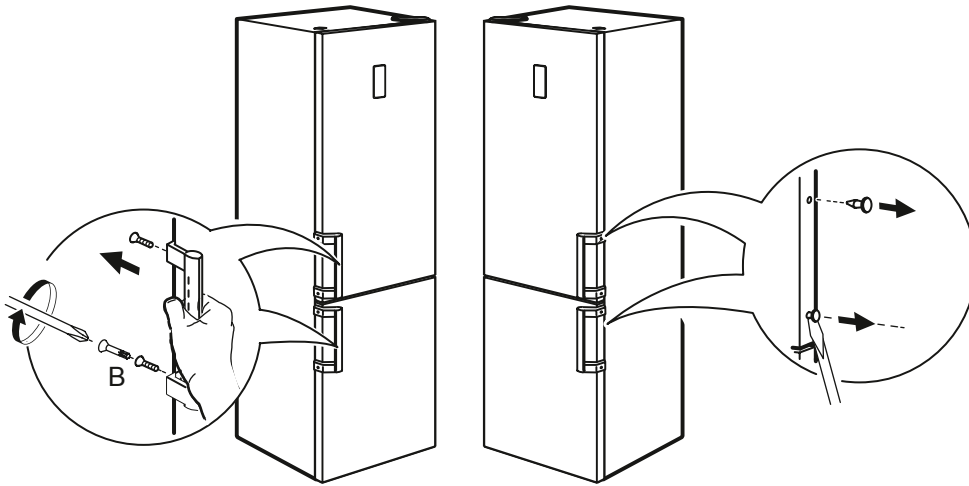
14.



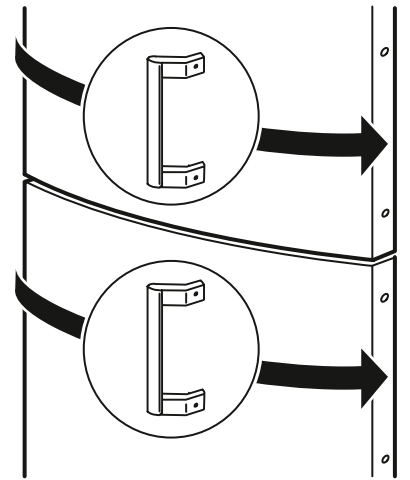
15.



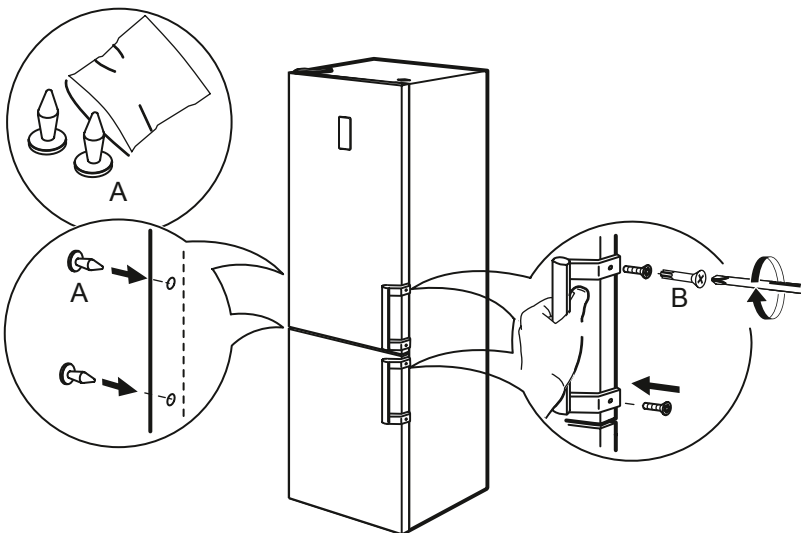
16.



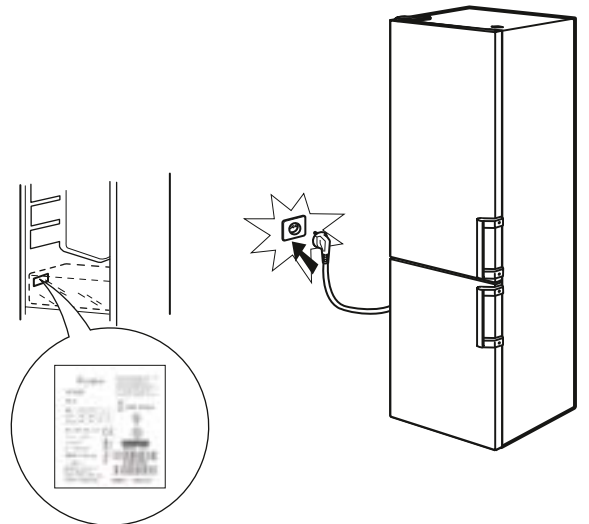
17.



18.



19.



400010776143

Whirlpool® registrovaná obchodná značka/TM obchodná značka skupiny spoločností Whirlpool – ©
Autorské práva Whirlpool Europe s.r.l.2014. Všetky práva vyhradené – <http://www.whirlpool.eu>



n




SENSING THE DIFFERENCE