

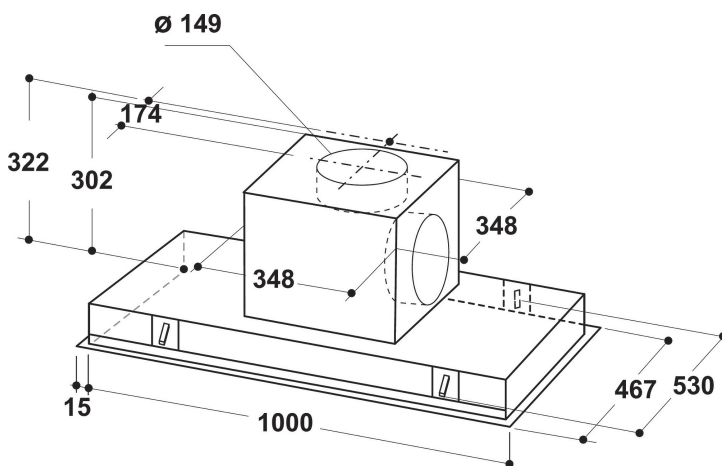
# UEI 102F LR X

12NC: 859991641480

EAN-code: 8003437627989

Whirlpool

SENSING THE DIFFERENCE



- Geluidsniveau afvoer: 67 dBA
- Afvoercapaciteit min. - max.: 315, 605, booster 750 m3/h
- Maximale extractiesnelheid: 605 (m3/u)
- Energieklasse A
- 3 snelheden en booster
- 4LED, 10 W lampen
- 1 motor: 270 W
- Randafzuiging
- Elektronisch Afstandsbediening
- 3 Roestvrijstaal wasbaar filters
- Efficiëntieklasse vetfilter: F
- Efficiëntieklasse verlichting: A
- Efficiëntieklasse vloeistofdynamiek: A
- Werkingsmodus: Luchtafvoer, recirculatie
- Roestvrij staal Afwerking
- 1 Motor
- Motorvermogen: 270 W

## Whirlpool geïntegreerde afzuigkap: 100 cm - UEI 102F LR X

Kenmerken van deze Whirlpool geïntegreerde afzuigkap: vaatwasserbestendige, afwasbare aluminium vetfilters. Leds voor ideale verlichting. Een uitstekende afzuigkapventilator, voor een frisse en vetvrije kookomgeving. Meer dan 90 cm breed apparaat. Nieuw ontwerp garandeert een extra stille werking.



### LED verlichting

Verbetering van energie en kostenefficiëntie. Het LED verlichting systeem gaat 10 keer langer mee dan traditionele verlichting en verbruiken wel 90% minder energie.



### Elektronische bediening

Moeiteloze bediening. Deze Whirlpool afzuigkap beschikt over een gebruiksvriendelijk elektronisch bedieningspaneel, voor een aangename gebruikerservaring.



### Krachtige motor

Efficiëntie is nummer één. De motor in deze Whirlpool afzuigkap is ontworpen voor de ideale afzuiging, en is energiezuinig.



### 4 standen

Veelzijdige prestaties. Deze Whirlpool afzuigkap biedt 4 verschillende standen, zodat u volledige controle heeft over het afzuigvermogen.



### Built-in installatie

De perfecte look. Deze Whirlpool integreerbare afzuigkap is eenvoudig te monteren, en past perfect bij uw keukenopstelling.



### Uitstekende energie-efficiëntie

Uitstekende resultaten en buitengewone besparingen. Whirlpool afzuigkappen zijn ontworpen om uitstekende resultaten te leveren tegenover een laag energieverbruik.



### Flexibele installatie

Flexibele installatie mogelijkheden. Deze Whirlpool afzuigkap kan zowel rechtstreeks lucht afvoeren als recirculeren (filter benodigd), zodat u volledige vrijheid heeft bij het ontwerpen van uw keuken.



### Vetfilter

Geurvrij koken. Deze Whirlpool afzuigkap beschikt over een efficiënte vetfilter, die uw keukentoppervlak beschermt en voor een aangename geurrijke kookervaring zorgt.



### Volledig geïntegreerde afzuigkap

Een geïntegreerde afzuigkap - perfect voor keukens waar de afzuigkap niet direct zichtbaar is.

# UEI 102F LR X

12NC: 859991641480

EAN-code: 8003437627989

# Whirlpool

SENSING THE DIFFERENCE

## BELANGRIJKSTE KENMERKEN

Productgroep	Afzuigkap
Kleur ombouw	Roestvrij staal
Materiaal ombouw	roestvrij staal
Kleur afvoerkanaal	n.v.t
Materiaal afvoerkanaal	n.v.t
Type	Eiland/plafond
Type installatie	Inbouw
Type besturing	Elektronisch
Type bedienings- en signaleringselementen	-
Opties frontpaneel	Niet mogelijk
Positie motor	Motor geïntegreerd in ombouw afzuigkap
Bedieningsmodus	Omschakelbaar
Aansluitwaarde (W)	280
Stroom	0
Spanning	220-240
Frequentie	50
Lengte elektriciteitsnoer	150
Type stekker	Schuko
Chimney height (mm)	-
Hoogte van het product, zonder afvoerkanaal	0
Hoogte van het product	322
Breedte van het product	1000
Diepte van het product	530
Minimale nishoogte	0
Minimale nisbreedte	0
Nisdiepte	0
Nettogewicht	25.8

## TECHNISCHE KENMERKEN

Type handmatige bedieningsinrichtingen	Afstandsbediening
Type automatische bedieningsinrichtingen	-
Aantal motoren	1
Totaal vermogen motoren (W)	270
Aantal snelheidsinstellingen	4
Boost presence	ja
Maximale afzuigcapaciteit	0
Afzuigcapaciteit intensiefstand	0
Maximale luchtcirculatie	0
Maximale luchtcirculatie intensiefstand	0
Type bediening verlichting	Aan/uit
Aantal verlichtingspunten	4
Type gebruikte lampen	LED
Totaal vermogen verlichting	10
Diameter luchtafvoer	150
Terugslagklep	Nee
Materiaal vetfilter	Roestvrijstaal wasbaar
Geurfilter	Nee

## VERBRUIKSWAARDEN

Geluidsvermogen bij min. snelheid (2010/30/EU)	53
Geluidsvermogen bij max. snelheid (2010/30/EU)	67
Geluidsniveau bij intensiefstand (dB(A) re 1 pW)	71

**ENERG** Y IJA  
енергия · енеруєта IE IA

**WHIRLPOOL** UEI 102F LR X

A+++  
A++  
A+  
**A**  
B  
C  
D

**50,8**  
kWh/annum

ABCDEF G ABCDEF G ABCDEF G **67** dB

65/2014