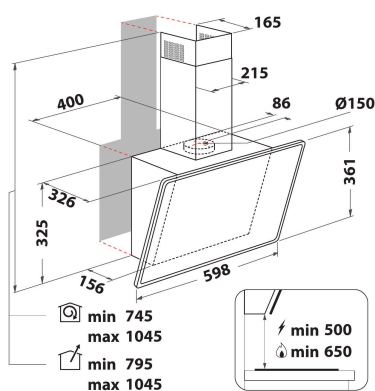


PHVP 62F LT K

12NC: F163470

Código EAN: 8003437624520

Hotpoint



CARACTERÍSTICAS PRINCIPALES

Grupo de producto	Campana
Color del cuerpo	Negro
Material del cuerpo	Cristal
Color de la chimenea	Negro
Material de la chimenea	Metal
Tipología	Manual
Tipo de instalación	Independiente
Tipo de control	Electrónica
Control e indicadores	-
Opciones de panelado	N/A
Ubicación del motor	Motor integrado en el cuerpo de la campana
Modo de funcionamiento	Convertible
Potencia de conexión	233
Intensidad corriente eléctrica	1,2
Tensión	220-240
Frecuencia	50
Longitud del cable de alimentación eléctrica	150
Tipo de clavija	UK
Chimney height (mm)	-
Altura del producto, sin chimenea	325
Altura del producto	360
Anchura del producto	598
Fondo del producto	326
Altura mínima del hueco	0
Anchura mínima del nicho	0
Fondo del hueco	0
Peso neto	14

CARACTERÍSTICAS TÉCNICAS

Tipos de dispositivos de control manual	Touch control
Tipos de dispositivos de control automático	-
Número de motores	1
Potencia total de los motores	230
Número de niveles de velocidad	4
Boost presence	si
Salida máxima de extracción de aire	495
Extracción de aire en posición de refuerzo	650
Salida máxima de recirculación de aire	470
Recirculación de salida de posición de refuerzo	580
Tipo de control de luz	Encendido/Apagado
Número de luces	2
Tipo de luces utilizadas	LED
Potencia total de las lámparas	0
Diámetro de la salida de aire	150
Aleta antirreflujo de aire	Si
Material del filtro de grasa	Aluminio lavable
Filtro de olores	Si

DATOS DE CONSUMO

Potencia sonora a velocidad mín. (2010/30/UE)	52
Potencia sonora a velocidad máx. (2010/30/UE)	65
Nivel de contaminación acústica en posición de modo intenso	71