

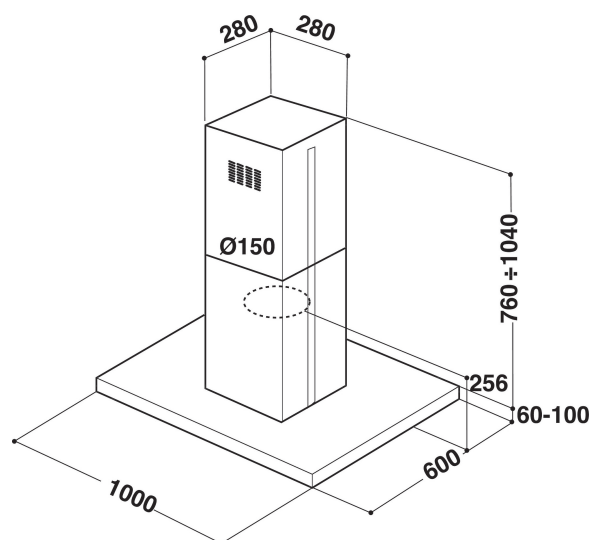
# AKR 810 IX

12NC: 857881001000

EAN-kod: 8003437757440

Whirlpool

SENSING THE DIFFERENCE



- Maximal ljudnivå: 67 dB(A) re 1 pW
- Ljudnivå (min. - max.): 46-67 dB(A) re 1 pW
- Kapacitet (min - max): 240 - 559 m<sup>3</sup>/h
- Max. kapacitet (frånluft): 559 m<sup>3</sup>/tim
- Energiklass D
- 3 hastighetslägen
- 4 Halogen, 80 W lampor
- 1 x 175 W motor
- Elektronisk Backlit soft buttons
- 3 Tvättbart rostfritt stål filter
- Bakgrundsbelysta mjuka knappar
- Fettfiltrering, effektivitetsklass: B
- Belysning, effektivitetsklass: : F
- Flödesdynamisk effektivitetsklass: C
- Funktionsläge: Luftutsug, omcirkulerad luft
- Rostfri efterbehandling
- 1 Motor

## Whirlpool fläkt till köksö: 100 cm - AKR 810 IX

Denna fläkt till köksö från Whirlpool är utrustad med: tvättbart fettfilter i rostfritt stål som kan diskas i diskmaskin. En fantastisk effektiv spisfläkt som ger en fräsch matlagingsmiljö. Mer än 90 cm bred. Ny design som garanterar extra tyst funktion.



### Elektronisk kontrollpanel

Enkel kontroll. Den här Whirlpool-fläkten har ett intuitivt, elektroniskt användargränssnitt som ger dig enkel kontroll och tydlig feedback.



### Rostfritt stålfilter

Njut av att alltid ha frisk luft i ditt kök. Den här Whirlpool-fläkten är utrustad med ett renande luftfilter i rostfritt stål som effektivt hjälper att hålla luften i köket ren från matos och fett.



### Flexibel installering

Flexibla installeringsalternativ. Njut av full frihet när du designar ditt kök. Den här Whirlpool-fläkten kan antingen kopplas till en imkanal och användas med frånluftsdrift eller återcirkulera luften i rummet (med kolfilter).



### 3 hastigheter

Flexibel funktion. Den här Whirlpool-fläkten har 3 hastighetslägen att välja mellan.



### Frihängande fläcktåpa

Elegant stil. Den här fläcktåpan avsedd att installeras ovanför en köksö kommer garanterat att bli ett snyggt blickfång i ditt kök.



### Enstående energieffektivitet

Idealisk funktion, enstående besparingar. Whirlpool-fläktar är utformade för att ge exceptionella resultat samtidigt som de sänker energikostnaden.



### Light Soft touch kontroller

Light Soft Touch button. Du behöver bara röra LightSoftTouch-knappen med fingerspetsen för att komma åt din fläkts funktioner.



### Halogenlampor

Effektiv halogenbelysning. Halogenlampor alstrar mer ljus än vanliga glödlampor. Ger ett bra och behagligt arbetsljus.



### 4 lampor

Perfekt belysning. Den här Whirlpool-fläkten är utrustad med fyra integrerade lampor som ger idealisk belysning så att du alltid kan se bra när du lagar mat.



### Energiklass D

Whirlpool-modell i energiklass D.

# AKR 810 IX

12NC: 857881001000

EAN-kod: 8003437757440

# Whirlpool

SENSING THE DIFFERENCE

## PRODUKTEGENSKAPER

Produktgrupp	Fläktkåpa
Färg produkt	Rostfri
Material	Rostfritt stål
Färg skorsten	-
Material skorsten	-
Typ av fläkt	Island/Ceiling
Installationstyp	Ö
Typ av reglage	Elektronisk
Typ av kontrollinställning och signalenheter	-
Utbytbar frontpanel	N/A
Motorns placering	Motor i fläktens skorsten
Funktioner	Både evakuering & kolfilter
Anslutningseffekt	255
Ström	1,1
Spänning	220-240
Frekvens	50/60
Nätkabelns längd	150
Elkontakt	Schuko
Chimney height (mm)	600-820
Höjd utan skorsten	60
Höjd	1040
Bredd	1000
Djup	600
Min inbyggnadshöjd i nisch	0
Min inbyggnadsbredd i nisch	0
Inbyggnadsdjup i nisch	0
Nettovikt	30.9

## TEKNISKA DATA

Typ av reglage	Backlit soft buttons
Typ av automatisk kontroll	-
Antal motorer	1
Motorernas totala effekt	175
Antal hastighetsinställningar	3
Boost presence	Saknas
Max. luftflöde	630
Luftflöde, intensivläge	0
Max. luftflöde, återcirkulation	455
Luftflöde, intensivläge, återcirkulation	0
Manövrering belysning	På/Av
Antal lampor	4
Lamp typer som används	Halogen
Lampornas totala effekt	80
Stosdimension, diam. mm	150
Kallrasskydd	Saknas
Fettfilter, material	Tvättbart rostfritt stål
Typ av kolfilter	Saknas

## ENERGI & PRESTANDA

Ljudeffekt vid lägsta hastighet (2010/30/EU)	46
Ljudeffekt vid högsta hastighet (2010/30/EU)	67
Akustiskt buller i booster-läge	0

**ENERG** Y IJA  
енергия · ενεργεια IE IA

**WHIRLPOOL** AKR 810 IX

A++  
A+  
A  
B  
C  
D  
E

**134.1**  
kWh/annum

ABCDEF G ABCDEF G ABCDEF G **67** dB

65/2014