

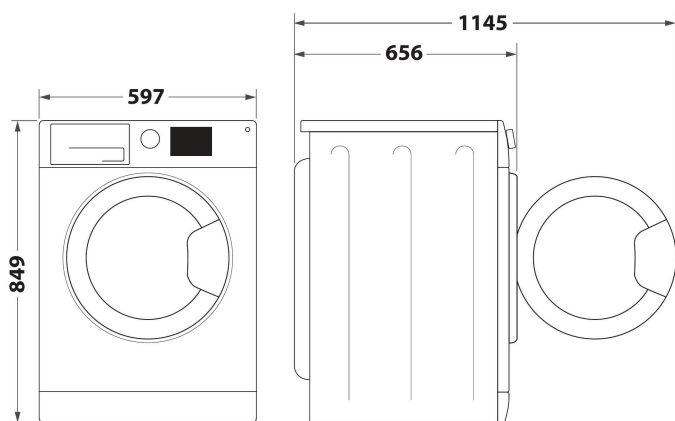
W6 D84WB BE

12NC: 859991633260

EAN-code: 8003437623691

Whirlpool

SENSING THE DIFFERENCE



- Energieklasse A+++
- Droogcapaciteit: 8,0 kg
- Wit afwerking
- 6TH Sense-technologie
- Warmtepomptechnologie
- 3DRY-technologie
- FreshCare+
- Instelbare droogtemperatuur
- Droogtijd
- Fijne was
- Instelbare droogteniveaus
- Snel programma
- Eco-katoen
- Wol
- Gemengd programma
- Speciaal XXL
- Jeans

Whirlpool warmtepompdroger: vrijstaand, 8,0 kg - W6 D84WB BE

Kenmerken van deze Whirlpool vrijstaande droger: royale trommelcapaciteit van 8,0 kg. Exclusieve 6th SENSE technologie bewaakt constant de vochtigheidsgraad in de trommel, beschermt uw kleding en geeft ideale droogresultaten. Elegant ontwerp met afgeschermd deurtje. Warmtepomptechnologie verwarmt de lucht in de droger effectief opnieuw, voor een aanzienlijk lager energieverbruik. 3Dry Air Care technologie met 3D-luchtstroomsysteem en SoftMove, garandeert een delicate droogwerking, met meerdere stoomstraaltjes en luchtkussentjes die uw wasgoed zowel drogen als beschermen.



6th Sense Technologie

6TH SENSE detecteert automatisch de hoeveelheid wasgoed en kiest de juiste tijd voor het droogprogramma. Uw wasgoed is perfect droog en tijd en energieverbruik worden geoptimaliseerd.



6th Sense 3Dry Technologie

De unieke 6TH SENSE 3Dry technologie zorgt voor een slimme controle van het droogproces. 3Dry technologie zorgt voor een gelijkmatige verspreiding van de warmte in de droogtrommel door verschillende stromen van warme lucht. Voor gelijkmatig gedroogde resultaten, ook bij grotere items.



FreshCare+

Uw kleding blijft fris in de machine, zelfs tot 6 uur na het einde van de cyclus. Het innovatieve FreshCare+ systeem neemt de zorgen over uw kleding weg, dankzij delicate trommelbewegingen en nauwkeurige temperatuurcontrole. De FreshCare+ behandeling remt de verpreiding van de belangrijkste slechte geurbronnen (in de droger) tot 6 uur na het einde van het drogen. Niet compatibel met programma's die zijn ontworpen voor delicate kledingstukken.



8kg capaciteit

Alle ruimte die je nodig hebt. Met 8 kg trommelcapaciteit biedt deze Whirlpooldroger je alle ruimte die je nodig hebt voor het drogen van je wasgoed.



Zeer stil

Ervaar de stilte. Deze Whirlpooldroger geeft je de beste resultaten tegen een zeer laag geluidsniveau.



Energieklasse A+++

Uitstekende energie-efficiëntie. Met de A+++ energieklasse brengt deze droger je zowel ideale resultaten als een zeer efficiënt energieverbruik.

W6 D84WB BE

12NC: 859991633260

EAN-code: 8003437623691

Whirlpool

SENSING THE DIFFERENCE

BELANGRIJKSTE KENMERKEN

Productgroep	Droger
Productnaam	W6 D84WB BE
EAN-code	8003437623691
Uitvoering	Vrijstaand
Type installatie	Vrijstaand
Afneembaar bovenblad	Nee
Type belading	Voorlader
Belangrijkste kleur van het product	Wit
Aansluitwaarde (W)	700
Stroom	10
Spanning	220-240
Frequentie	50
Lengte elektriciteits snoer	150
Type stekker	Schuko
Hoogte van het product	849
Breedte van het product	597
Diepte van het product	656
Diepte met 90° geopende deur	1145
Nettogewicht	50.5

TECHNISCHE KENMERKEN

Automatische programma's	Nee
Vochtmeting	ja
Droogtemperatuur instelbaar	Ja
Indicator programmavoortgang	ja
Digitale resttijdweergave	Ja
Opties startuitstel	Continu
Maximale tijd startuitstel	0
Indicator pluizenzeef reinigen	Nee
Indicator reservoir legen	Ja
Kort droogprogramma	Nee
Anti-kreukfunctie	ja
Trommelinhoud	120

VERBRUIKSWAARDEN

Energie-efficiëntieklasse - NIEUW (2010/30/EU)	A+++
Condensatie-efficiëntieklasse - NIEUW (2010/30/EU)	A
Energieverbruik elektrische droger, maximale belading - nieuw (2010/30/EC)	1,49
Gewogen condensatie-efficiëntie	91
Gewogen jaarlijks energieverbruik, elektrische droger - NIEUW (2010/30/EU)	176,0
Vulgewicht katoen - NIEUW (2010/30/EU)	8,0
Type droger	Condensatie
Geluidsniveau	62
Standaardduur katoenprogramma, maximale belading	190
Standaardduur katoenprogramma, gedeeltelijke belading	115
Gewogen programmaduur	147
Elektriciteitsverbruik in de sluimerstand - NIEUW (2010/30/EU)	2,00
Duur sluimerstand - NIEUW (2010/30/EU)	15
Energieverbruik in de uitstand - NIEUW (2010/30/EU)	0,33

ENERG Y IJA
enerгия · ενεργεια
IE IA

WHIRLPOOL W6 D84WB BE

A+++

176,0
kWh/annum

ENERGIA · ЕНЕРГИЯ · ENERGIEIA
ENERGIJA · ENERGY · ENERGIE
ENERGI

190
min/cycle*

8,0
kg

62
dB

ABCDEF G

* λικνωτα · cyklus · portion · zykus
toplozovanje · ciclo · tsiklos
ohjelma · ciklus · ciklas · cikls
ciklu · cyclus · cykl · ciclu
program · taskomplejg

392/2012