

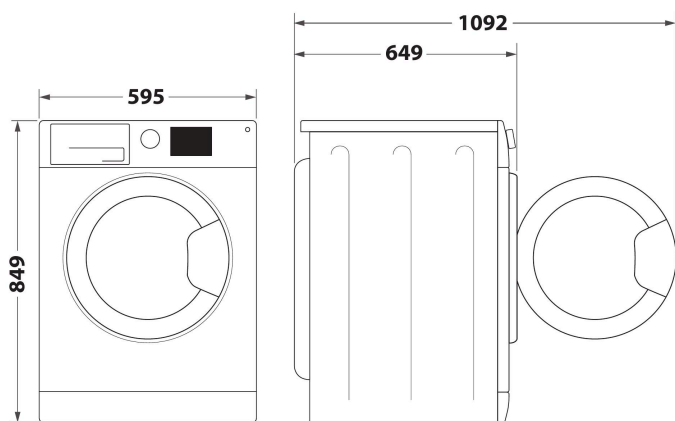
FFT M11 72 EE

12NC: 859991635860

EAN-kode: 8003437625237

Whirlpool

SENSING THE DIFFERENCE



- Energiklasse: A++
- Kapasitet, opptil 7,0 kg
- HvitFinish
- 6TH SENSE-teknologi, sensorstyrt tørking
- Varmevekslertrommel
- FreshCare+-funksjon, holder klærne myke og friske etter programavslutning
- Funksjon for startforsinkelse 1-24 h
- Tidsstyrt tørking mulig
- Finvask
- Regulerbare tørkenivå
- Hurtig program
- Eco Bomull
- UII
- Program for blandet tøy
- Spesielt program for store tekstiler
- Jeans

Whirlpool varmpumpetrommel: frittstående, 7,0 kg - FFT M11 72 EE

Denne frittstående tørketrommelen fra Whirlpool har følgende funksjoner: romslig 7,0kg trommelkapasitet. Eksklusiv 6TH SENSE-teknologi som overvåker fuktigheten i trommelen konstant, beskytter klærne dine og gir et ideelt tørkeresultat. Innovativ teknologi gjør maskinen ekstra stillegående. Heat Pump-teknologi varmer effektivt opp igjen luften i maskinen, noe som reduserer energiforbruket betydelig.



Stille

Denne Whirlpool-tørketrommelen er designet for å produsere begrenset støy.



6TH SENSE-teknologi

6TH SENSE registrerer automatisk mengden tøy og stiller inn riktig tørkesyklus, og garanterer ønsket tørrhetsnivå, med tids- og energioptimalisering.



FreshCare+

Hold plaggene friske i opptil 6 timer etter at tørkesyklusen er avsluttet*. Det innovative FreshCare+-systemet tar vare på plaggene dine i tørketrommelen takket være intelligent og delikat temperaturkontroll og skånsomme tørketrommelbevegelser som holder plaggene friske og hindrer dårlig lukt. Med FreshCare+-behandlingen får du enda friskere klær og sinnsro – selv flere timer etter at tørkesyklusen er avsluttet. *FreshCare+-behandlingen hemmer spredningen av de vanligste kildene til dårlig lukt (inne i tørketrommelen) i opptil 6 timer etter at tørkingen er avsluttet. Ikke kompatibel med programmer designet for delikate plagg eller programmer med ekstra tørkenivå og skaptørtnivå.



7 kilos kapasitet

All den plassen du trenger. Med en trommelkapasitet på 7 kg, gir denne tørketrommelen fra Whirlpool deg all den plassen du trenger for tøyet ditt.



Energiklasse A++

Forbedret energieffektivitet. Med sin A++ klassifisering, gir denne Whirlpool tørketrommelen deg ypperlige resultater og veldig lavt energiforbruk.



Standard brukergrensesnitt

Denne tørketrommelen fra Whirlpool har et standard brukergrensesnitt som er brukervennlig:



Direkte avløp

Glem å tømme vanntanken. Spar tid og krefter ved å koble tørketrommelens avløpsslange til avløpsrøret.

FFT M11 72 EE

12NC: 859991635860

EAN-kode: 8003437625237

Whirlpool

SENSING THE DIFFERENCE

PRODUKTINFORMASJON

Produktgruppe	Tørketrommel
Handelsbetegnelse	FFT M11 72 EE
EAN-kode	8003437625237
Konstruksjonstype	Frittstående
Installasjonstype	Frittstående
Avtakbar toppplate	Nei
Type mating	Frontmatet
Hovedfarge på produktet	Hvit
Tilkoblingseffekt	850
Strøm	10
Spenning	220-240
Frekvens	50
Lengden på strømledningen	150
Støpseltype	Schuko
Høyde på produktet	849
Bredde på produktet	595
Dybde på produktet	649
Dybde med 90 graders åpen dør	1092
Nettvekt	44

TEKNISKE SPESIFIKASJONER

Automatiske programmer	Ja
System for fuktkontroll	Ja
Regulerbare tørketemperaturer	Nei
Fremdriftsindikator	Ja
Digital nedtellingsindikator	Ja
Mulige startforsinkelser	Kontinuerlig
Startforsinkelse maks.	24
Indikator for tett filter	Ja
Indikator for full tank	Ja
Hurtigtørk	Nei
Anti-krøll funksjon	Ja
Trommelvolum	120

FORBRUK

Energieffektivitetsklasse - NY (2010/30/EU)	A++
Kondenseringseffektivitetsklasse - NY (2010/30/EU)	B
Energiforbruk elektrisk tørketrommel, full maskin - NY (2010/30/EU)	1,66
Vektet kondenseringseffektivitet	81
Vektet årlig energiforbruk, elektrisk tørketrommel - NY (2010/30/EU)	211,0
Kapasitet bomull - NY (2010/30/EU)	7,0
Tørketrommeltype	Kondens
Støynivå	65
Varighet på standard bomullsprogram med full maskin	180
Varighet på standard bomullsprogram med halv maskin	126
Vektet programvarighet	149
Strømforbruk i på-modus - NY (2010/30/EU)	2,00
Varighet til på-modus - NY (2010/30/EU)	15
Strømforbruk i av-modus - NY (2010/30/EU)	0,33

ENERGIA · ЕНЕРГИЯ · ENERGIEIA
ENERGIJA · ENERGY · ENERGIE
ENERGI

WHIRLPOOL
FFT M11 72 EE

A+++
A++
A+
A
B
C
D

A++

211,0
kWh/annum

180
min/cycle*

7,0
kg

65
dB

ABCDEFG

392/2012

* цикелна · cyklus · portion · zykus
trajektorija · ciclo · tsiklul
objektima · ciklus · ciklas · cikls
ciklu · cyclus · cykl · ciclo
program · tsiklimgang