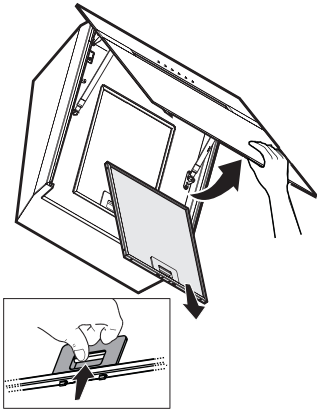
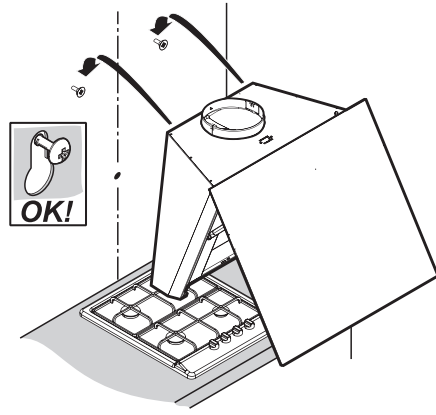


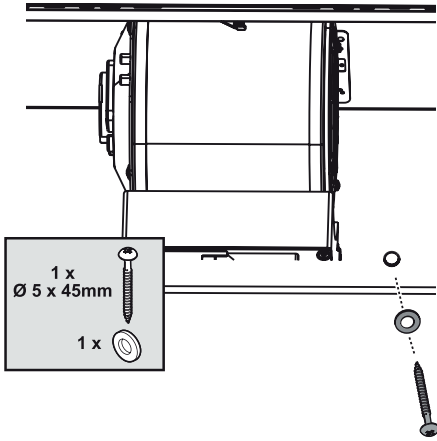
9



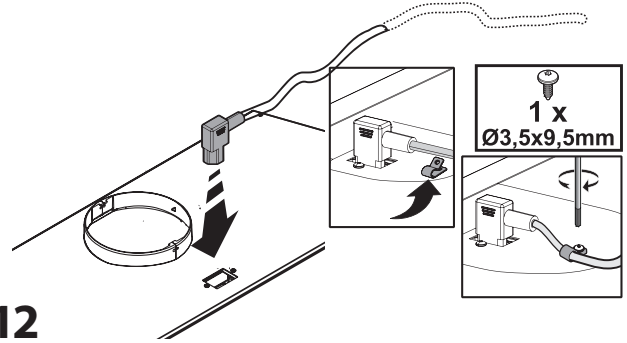
10



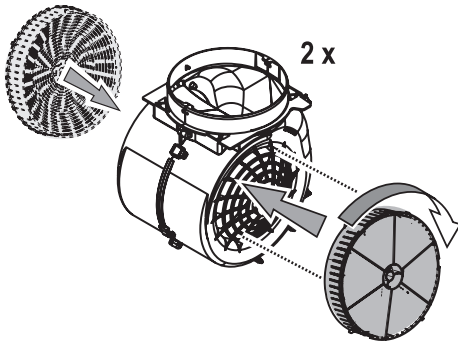
11



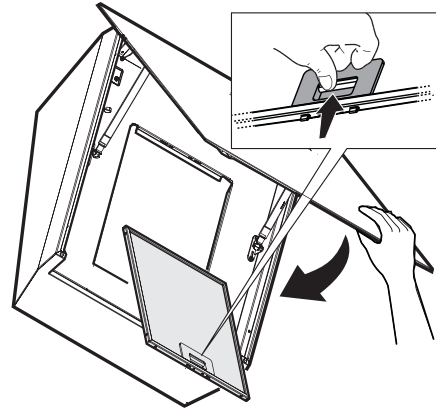
12



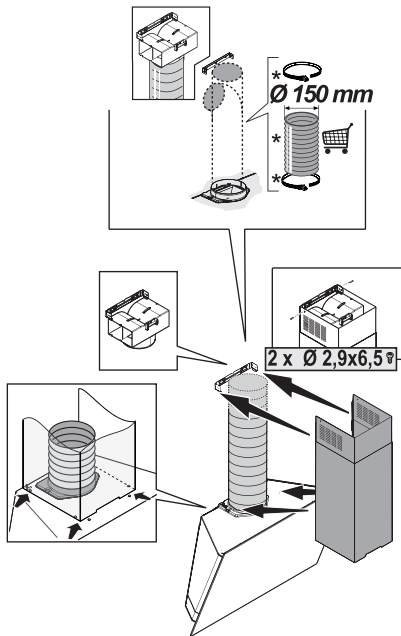
13



14



15



# NO

---

## SIKKERHETSREGLER

---

### VIKTIG Å LESE OG RESPEKTERE

Les disse sikkerhetsinstruksene før du tar i bruk apparatet. Oppbevar de i nærheten for fremtidig referanse.

Disse instruksjonene og maskinen gir er utstyrt med viktige sikkerhetsadvarsler. Disse må alltid leses og følges. Produsenten fraskriver seg ethvert ansvar for unnlattelse av å følge disse sikkerhetsinstruksjonene, for uegnet bruk av apparatet eller feil innstilling av kontroller.

⚠ Svært små barn (0-3 år) må holdes på sikker avstand fra apparatet. Små barn (3-8 år) må holdes på sikker avstand fra apparatet med mindre de holdes under kontinuerlig oppsyn. Barn fra 8 år og oppover og personer med nedsatt sansevne eller fysisk eller psykisk funksjonsevne, eller manglende erfaring og kunnskap kan kun bruke dette apparatet under tilsyn eller hvis de har fått opplæring i trygg bruk av apparatet og forstår farene det innebærer. Barn må ikke leke med apparatet. Barn må ikke foreta rengjørings- eller vedlikeholdsoppgaver uten å være under tilsyn.

**FORSIKTIG:** Deler ved hetten som en kan komme i kontakt med kan bli varme når kokeplatene benyttes.

En må ikke flambere under hetten.

La aldri stekepanner stå uovervåket ved frituresteking, siden frityrolje kan ta fyr.

Hetten må ikke benyttes som støtteflate med mindre annet ikke er spesielt indikert.

### TILLATT BRUK

⚠ **ADVARSEL:** Dette apparatet er ikke beregnet på å bli styrt ved en ekstern bryter, som f.eks. en timer, eller et adskilt system for fjernkontroll.

⚠ • Dette apparatet er beregnet for bruk i husholdninger og på lignende steder som for eksempel: selvbetjente kjøkken for butikkansatte, på kontorer eller på andre arbeidsplasser; gårder; av gjester på hotell, motell, bed & breakfast og andre overnattingssteder.

⚠ Denne maskinen er ikke beregnet for profesjonell bruk. Ikke bruk maskinen utendørs.

### INSTALLASJON

⚠ Flytting og installering av maskinen må utføres av to eller flere personer - fare for skade. Bruk beskyttende hansker for å pakke ut og installere maskinen - fare for kutt.

⚠ Installasjon, inkludert tilkopling av vann (hvis dette er aktuelt), elektrisk tilkopling og reparasjoner må utføres av kvalifiserte teknikere. Ikke reparer eller erstatt deler av maskinen med mindre det er tydelig spesifisert i bruksanvisningen. Hold barn på sikker avstand fra installeringsområdet. Pakk ut maskinen og forsikre deg om at det ikke er blitt skadet under

transporten. Hvis det oppstår problemer, kontakt forhandleren eller nærmeste ettersalgsservice. Når maskinen er installert, må emballasjeavfall (plast, deler i styroskum osv.) oppbevares utilgjengelig for barn - fare for kvelning. Apparatet må alltid frakobles strømmettet før installasjonen - fare for elektrisk støt. Under monteringen må du påse at strømledningen ikke kommer i klem og blir skadet - fare for brann eller elektrisk støt. Maskinen må ikke settes på før installeringen er fullført.

Lokalene der apparatet er installert, skal være tilstrekkelig ventilert når kjøkkenheten brukes sammen med andre gassforbrenningsinnretninger eller innretninger som er drevet på andre typer drivstoff.

Minsteavstanden mellom støtten til grytene på kokeplaten og undersiden av hetten må være minst 40 cm for elektriske ovner og 60 cm for gassovner eller kombinerte ovner. Før installasjonen må du også kontrollere minimumsavstanden som er fastsatt i håndboken til kokeplaten. Dersom installasjonsinstruksene til kokeplatene spesifiserer en større avstand mellom kokeplatene og hetten, må denne avstanden respekteres.

Avgasser må ikke skilles ut igjennom en avtrekkskanal brukt for fjerning av røyk produsert av apparat som brenner gass eller andre brennstoff, men de må ha et eget uttak. Alle nasjonale forskrifter som regulerer utslipp av røyk må respekteres.

### ELEKTRISKE ADVARSLER


⚠ Det må være mulig å koble apparatet fra strømforsyningen ved å trekke ut støpslet dersom støpselet er tilgjengelig, eller ved hjelp av en flerpolet bryter montert ovenfor stikkontakten i henhold til regler for montering av ledninger og apparatet må jordes i samsvar med de nasjonale elektriske sikkerhetsstandardene.

⚠ Ikke bruk skjøteledninger, multi-stikkontakter eller adaptere. De elektriske komponentene må ikke være tilgjengelige etter installasjonen. Ikke bruk apparatet når du er våt eller barbert. Ikke bruk dette apparatet dersom strømkabelen eller støpselet er skadet, hvis det ikke fungerer som det skal, eller dersom det er blitt skadet eller har falt ned.

⚠ Hvis strømledningen er skadet, må den erstattes med en ny av produsenten, serviceavdelingen eller tilsvarende kvalifiserte personer for å hindre at det oppstår farlige situasjoner - fare for elektrisk støt.


**ADVARSEL:** Feil ved montering av skruene eller festeinnretningen i henhold til disse instruksene kan føre til at farlige situasjoner oppstår ved det elektriske anlegget.

Du må hverken bruke eller forlate hetten dersom pærene ikke er riktig installerte - fare for elektrisk støt.


Det er påbudt å kople dette apparatet mot jord. (Jording er ikke nødvendig for klasse II hetter som identifiseres ved symbolet  på merket med spesifikasjoner).

Ved skifte av lysepæren må du kun benytte lysepærer som angis i avsnittet Vedlikehold/Skifte av lysepærer i denne håndboken.

Dersom det ikke er montert et støpsel på ledningen, må du gå fram i henhold til tabellen nedenfor:

Nettets spenning og frekvens	Kopling av ledning
220-240 V 50-60 Hz	 : gul/grønn <b>N</b> : blå <b>L</b> : brun


## RENHOLD OG VEDLIKEHOLD

 **ADVARSEL** : Påse at apparatet er slått av og koplet fra strømforsyningen før du utfører vedlikehold; Bruk aldri damprenngjøringsutstyr - fare for elektrisk støt.


Hetten må ved jevne mellomrom gjøres ren både innvendig og utvendig (MINST EN GANG I MÅNEDEN). Dette må utføres i henhold til vedlikeholdsinstruksene som gis i denne håndboken.

Dersom disse instruksene for renhold av hetten og utskifting av filter ikke respekteres, kan det oppstå brann.

## AVHENDING AV EMBALLASJEMATERIAL

Emballasjematerialet er 100 % gjenvinnbart og er merket med gjenvinnings symbolet . De forskjellige delene av emballasjematerialet må avhendes ifølge gjeldende lokale miljøforskrifter.

## AVHENDING AV HUSHOLDNINGSAPPARAT

Apparatet er fremstilt av materialer som kan resirkuleres eller brukes om igjen. Maskinen må avfallsbehandles i samsvar med lokale bestemmelser angående avfallsbehandling. For mer utfyllende informasjon om behandling, gjenvinning og resirkulering av elektriske husholdningsapparater, kan du kontakte de kompetente lokale styresmaktene, det lokale renholdsverket eller butikken der du kjøpte husholdningsapparatet. Dette apparatet er merket i overensstemmelse med det Europeiske Direktivet 2012/19/EU, Kasserte elektriske og elektroniske produkter (WEEE). Ved å sørge for at dette produktet kasseres forskriftmessig, bidrar du til å forhindre de negative miljø- og helsekonsekvensene feil avfallshåndtering av dette produktet kan forårsake. Symbolet  på produktet eller på de vedlagte dokumentene, indikerer at det ikke må behandles som vanlig husholdningsavfall, men transporteres til en innsamlingsstasjon for resirkulering av elektrisk og elektronisk utstyr.

## RÅD OM ENERGISPARING

Slå PÅ hetten på minste hastighet når du starter matlagingen og la den gå i noen få minutter etter at du er ferdig med matlagingen.

Øk hastigheten kun ved store mengder røyk og damp og bruk intensiv hastighet kun i ekstreme situasjoner.

Bytt ut kullfilteret når det er nødvendig for å opprettholde god effektivitet ved fjerning av lykt.

Gjør rent fettfilteret når det er nødvendig for å opprettholde god effektivitet ved fettfilteret.

Bruk maksimal diameter på kanalsystemet angitt i denne håndboken for å optimere effektiviteten og redusere støy.

## OVERENSSTEMMELSESERKLÆRING

Dette apparatet oppfyller kravene for Eco-design i den europeiske forskriften:

- nr. 65/2014 og nr. 66/2014 i overensstemmelse med de europeiske standardene EN 61591 og EN 60704-2-13.;

- nr. 327/2011, nr. 244/2009, nr. 245/2009, nr.1194/2012, nr. 2015/1428.

Absorpsjon i standby, med aktivert wi-fi modul, er 1.16W.

Produsenten, Whirlpool EMEA S.p.A., erklærer at denne modellen av kjøkkenhette for husholdningsapparater med radioutstyr WiFi Amber-modulen er i samsvar med direktivet 2014/53/EU.

Den fullstendige teksten til samsvarserklæringen er til stede på følgende nettsted: docs.whirlpool.eu

Radioutstyret fungerer i frekvensbåndet 2.4 GHz ISM, den maksimale radiofrekvenseffekten som overføres overstiger ikke 20 dBm (e.i.r.p.) Ekvivalent isotropisk utstrålt effekt.

Dette produktet inkluderer frie programvarer som er utviklet av tredjeparter. Lisensbekreftelsen for bruken av den frie programvaren er tilgjengelig på det følgende nettstedet: docs.whirlpool.eu



400011308085