

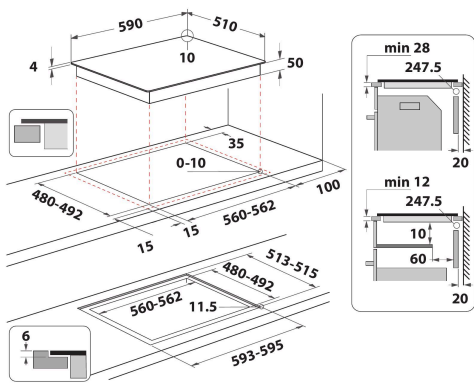
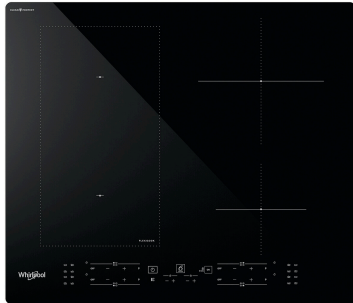
# WL B4060 CPNE

12NC: 859991662310

EAN-koodi: 8003437642463

Whirlpool

SENSING THE DIFFERENCE



## TUOTTEEN AVAINTIEDOT

| Tuoteryhmä                            | Keittotaso                |
|---------------------------------------|---------------------------|
| Rakenteen tyyppi                      | Kalusteisiin sijoitettava |
| Ohjauksen tyyppi                      | Elektroninen              |
| Ohjauks- ja signaalilaitteiden tyyppi | -                         |
| Kaasupolttimien lukumäärä             | 0                         |
| Sähköisten keittoalueiden lukumäärä   | 4                         |
| Sähkölevyjien lukumäärä               | 0                         |
| Keraamisten keittoalueiden lukumäärä  | 0                         |
| Halogeenikeittoalueiden lukumäärä     | 0                         |
| Induktiokeittoalueiden lukumäärä      | 4                         |
| Lämpimänäpitoalueiden lukumäärä       | 0                         |
| Ohjauspaneelin sijainti               | Front                     |
| Pintamateriaali                       | Lasi                      |
| Tuotteen pääväri                      | Musta                     |
| Liitännän arvo                        | 7200                      |
| Kaasuliitännän arvo                   | 0                         |
| Kaasun tyyppi                         | N/A                       |
| Virta                                 | 31,3                      |
| Jännite                               | 220-240                   |
| Taajuus                               | 50/60                     |
| Virtajohdon pituus                    | 120                       |
| Pistokkeen tyyppi                     | Ei                        |
| Kaasuliitäntä                         | N/A                       |
| Tuotteen leveys                       | 590                       |
| Tuotteen korkeus                      | 54                        |
| Tuotteen syvyys                       | 510                       |
| Asennustilan minimikorkeus            | 28                        |
| Asennustilan minimileveys             | 560                       |
| Asennustilan syvyys                   | 480                       |
| Nettopaino                            | 9.4                       |
| Automaattiset ohjelmat                | On                        |

## TEKNISET TIEDOT

|  |           |
|--|-----------|
| Virrankytkennän merkkivalo                   | On        |
| Keittolevyjen-/alueiden toiminnan merkkivalo | 4         |
| Säädön tyyppi                                | Induction |
| Kannen tyyppi                                | Ei ole    |
| Jälkilämmön merkkivalo                       | Erillinen |
| Päävirtakytkin                               | On        |
| Suojalaite                                   | -         |
| Ajastin                                      | On        |

## ENERGIATIEDOT

Energian syöttö

Sähkö