

# Käyttöopas

---

# KÄYTTÖOPAS

---

## SISÄLTÖ

<b>Käyttö- ja huolto-opas</b> .....	<b>2</b>
<b>Yleiset tiedot</b> .....	<b>2</b>
LED-valo .....	2
Valojärjestelmät (mallikohtaisesti) .....	2
Hyllyt ja ovessa olevat avohyllyt .....	2
Luukku .....	2
Stop frost -lisävaruste* .....	3
Stop frost -lisävarusteen puhdistaminen .....	3
<b>Laitteen käyttö</b> .....	<b>4</b>
Ensimmäinen käyttökerta .....	4
Jääkaappiosasto ja ruoan säilytys .....	4
Tuoreiden elintarvikkeiden ja juomien säilytysohjeita .....	4
Pakastinosasto ja ruoan säilytys .....	4
Pakastimen laatikon pitimen irrottaminen .....	4
Elintarvikkeiden pakastus- ja säilytysohjeita .....	4
Pakasteet: ostosvinkkejä .....	5
Ruoan säilyvyysaika eri lämpötiloissa .....	5
Toimintaaänet .....	5
Suosittelavat toimenpiteet, jos laitetta ei käytetä .....	6
<b>Puhdistus ja huolto</b> .....	<b>7</b>
<b>Tiivisteiden vaihto</b> .....	<b>8</b>
<b>Jälkimyyntipalvelu</b> .....	<b>9</b>

## Yleiset tiedot

### LED-valo

Jos LED-valojärjestelmä ei toimi, ota yhteys huoltopalveluun valojen vaihtamiseksi.

**Tärkeää:** Jääkaappiosaston sisävalo syttyy, kun jääkaapin ovi avataan. Jos ovea pidetään auki yli 8 minuuttia, valo sammuu automaattisesti.

### Valojärjestelmät (mallikohtaisesti)

	Tämä tuote sisältää energiatehokuokan F valolähteen
	Tämä tuote sisältää energiatehokuokan G valolähteen
	Tämä tuote sisältää energiatehokuokan G valolähteen
	Tämä tuote sisältää energiatehokuokan G valolähteen
	Tämä tuote sisältää energiatehokuokan G valolähteen
	Tämä tuote sisältää energiatehokuokan F valolähteen
	Tämä tuote sisältää energiatehokuokan G valolähteen

### Hyllyt ja ovesa olevat avohyllyt

Kaikki hyllytasot, luukut ja ulosvedettävät korit ovat irrotettavissa. Näiden osien määrä saattaa vaihdella mallikohtaisesti.

### Luukku

#### Oven kätisyys

Huomaa: Oven avausuunta voidaan vaihtaa. Jos tämä toimenpide suoritetaan huoltopalvelun toimesta, takuu ei kata sitä. Oven kätisyyden vaihtaminen onnistuu helpoiten kahden henkilön toimesta. Seuraa asennusoppaan ohjeita **Asennusopas**.

## Stop frost -lisävaruste\*

STOP FROST -lisävaruste kerää osan pakastinosastossa muodostuvasta jäädästä. Se on helppo poistaa ja puhdistaa, joten se vähentää pakastinlokeron sulatukseen tarvittavaa aikaa.

### Stop frost -lisävarusteen puhdistaminen

– Avaa pakastinosaston ovi ja poista ylälaatikko (kuva 2).

– Irrota STOP FROST -lisävaruste (kuva 3) ja poista se (kuva 4). Varo pudottamasta sitä alla olevan lasihyllyn päälle.

Huomaa: jos lisävaruste on juuttunut tai vaikea poistaa, älä yritä poistaa sitä väkisin, vaan sulata koko pakastinosasto.

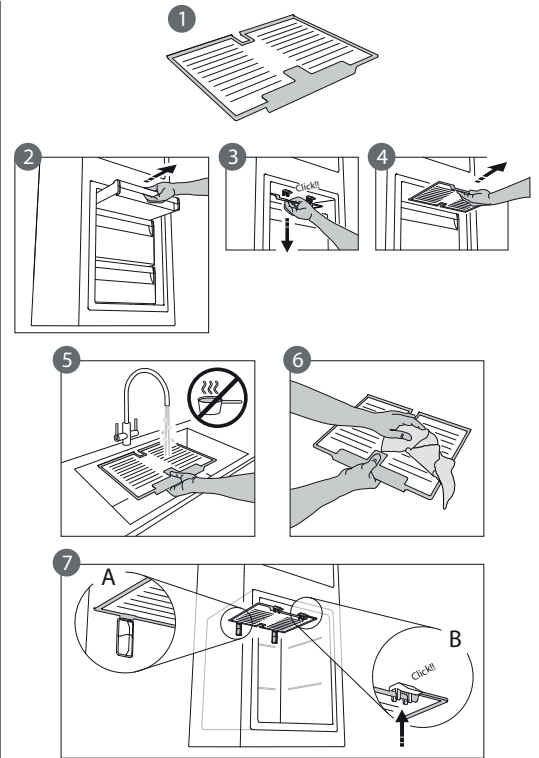
– Sulje pakastinosaston ovi.

– Puhdista lisävaruste jäädästä huuhtelemalla se juoksevalla (ei kuumalla) vedellä (kuva 5).

– Anna lisävarusteen valua kuivaksi ja kuivaa muoviosat pehmeällä liinalla.

– Laita lisävaruste takaisin paikalleen asettamalla sen takaosa kuvassa 7-A kuvattujen ulokkeiden päälle. Kiinnitä sitten lisävarusteen kahva sen yläpuolella oleviin hakasiin (kuva 7-B).

– Aseta ylälaatikko takaisin paikalleen ja sulje pakastinosaston ovi. STOP FROST -lisävaruste voidaan puhdistaa erikseen ilman koko pakastinosaston sulattamista. STOP FROST -lisävarusteen säännöllinen puhdistus vähentää pakastinosaston täyssulatuksen tarvetta.



\* Saatavana vain eräissä malleissa

## Laitteen käyttö

### Ensimmäinen käyttökerta

Odoti vähintään kaksi tuntia asennuksen jälkeen ennen kuin kytket laitteen verkkovirtaan. Kun laite on kytketty, se alkaa toimia automaattisesti. Ihanteelliset lämpötila-asetukset on esiasetettu tehtaalla. Kun laite on laitettu päälle, odota 4–6 tuntia, jotta se saavuttaa elintarvikkeiden säilymiselle oikean lämpötilan.

### Jääkaappiosasto ja ruoan säilytys

Jääkaappiosastossa voidaan säilyttää tuoreita elintarvikkeita ja juomia. Jääkaappiosaston sulatus on täysin automaattinen. Osaston takaseinässä silloin tällöin näkyvät vesipisarot ovat merkki automaattisen sulatuksen toiminnasta. Sulatusvesi valuu tyhjennysaukkoon ja siitä haihdutusastiaan, josta se haihtuu.

Huomaa: ympäristön lämpötila, ovien avaustiheys ja laitteen sijainti saattavat vaikuttaa kummankin osaston sisälämpötiloihin. Säädä lämpötila-asetus näiden tekijöiden perusteella. Erittäin kosteassa ympäristössä jääkaappiin, erityisesti lasihyllyihin, saattaa tiivistyä vettä. Jos näin tapahtuu, on suositeltavaa sulkea nestettä sisältävät säiliöt (esim. liemiastiat), sulkea vesipitoiset elintarvikkeet (esim. vihannekset) kääreisiin ja käynnistää tuuletin, jos laitteessa on sellainen. Kaikki laatikot, ovihyllyt ja hyllyt ovat irrotettavissa.

#### Ilmankierto

Jääkaappiosaston luontainen ilmankierto saa aikaan alueita, joissa on eri lämpötila. Kylmintä on heti hedelmä- ja vihanneslaatikon yläpuolella ja takaseinän lähellä. Lämpimintä on osaston yläetusassa. Puutteellinen ilmanvaihto lisää energiankulutusta ja vähentää jäähdystehoja.

### Tuoreiden elintarvikkeiden ja juomien säilytysohjeita

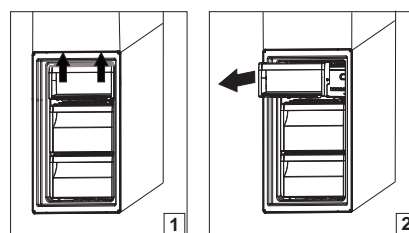
Ruoat, joista vapautuu suuria määriä etyleenikaasua (omenat, aprikoosit, päärynät, persikat, avokado, viikunat, luumut, mustikat, melonit, pavut) sekä ne, jotka ovat herkkiä tälle kaasulle, kuten hedelmät, vihannekset ja salaatti, tulisi aina erotella tai kääriä, jotta niiden säilymisaika ei lyhentyisi; esimerkiksi tomaatteja ei saisi säilyttää yhdessä kiivien tai kaalin kanssa. Jätä elintarvikkeiden väliin riittävästi tilaa, jotta ilma pääsee kiertämään. Käytä ruokien suojana kierrätyskelpoisia muovi-, metalli-, alumiini- ja lasiastioita tai tuorekelmua. Jos jääkaapissa säilytettävää ruokaa on vain vähän, on suositeltavaa käyttää hedelmä- ja vihanneslaatikon yläpuolella olevia hyllyjä, sillä se on osaston kylmin paikka. Laita nestemäiset tuotteet sekä makuja tai hajuja levittävät tai imevät tuotteet aina suljettuihin astioihin tai kääreisiin. Käytä pullotelinettä, jotta pullot eivät kaadu (saataavilla joissakin malleissa).

### Pakastinosasto ja ruoan säilytys

Pakastinosasto mahdollistaa pakasteiden säilytyksen ja tuoreen ruuan pakastuksen. Tiettyinä aikajaksona pakastettavien tuoreiden elintarvikkeiden määrä on ilmoitettu arvokilvessä. Sijoittele tuoreet elintarvikkeet pakastinosaston pakastusosioon ja jätä väliin tarpeeksi tilaa, jotta ilma pääsee vapaasti kiertämään. Vältä tuoreen ruoan suoraa kontaktia pakasteiden kanssa. Täyttöä koskevat rajoitukset riippuvat koreista, läpistä, laatikoista, hyllyistä, jne. Varmista, että nämä komponentit on vielä helppo sulkea täyttämisen jälkeen. Pakastusnopeuden optimoimiseksi ja lisätilan saamiseksi pakastinosastoa voidaan käyttää ilman pakastimen laatikoita.

### Pakastimen laatikon pitimen irrottaminen

- Avaa pakastimen ovi.
- Vedä yläpidintä ylöspäin oikeasta ja vasemmasta kulmasta (1).
- Irrota laatikko (2).
- Asenna yläpidin vastakkaisessa järjestyksessä.



### Elintarvikkeiden pakastus- ja säilytysohjeita

- Kaikkiin pakasteisiin on suositeltavaa merkitä tuotteen nimi ja päivämäärä. Merkinnot helpottavat tuotteiden tunnistamista ja auttavat arvioimaan, milloin tuote on parasta käyttää. Älä pakasta sulanutta elintarviketta uudelleen.
- Kääri ja sulje tuoreet elintarvikkeet ennen niiden pakastamista käyttäen jotain seuraavista: pakastamiskäyttöön soveltuva alumiinikalvo, tuorekelmu, ilman ja veden pitävät muovipussit, kannelliset polyteeniastiat tai pakasteastiat.
- Korkealaatuisia pakasteita saadaan elintarvikkeista, jotka ovat tuoreita, kypsiä ja hyvälaatuisia.
- Tuoreet vihannekset ja hedelmät tai marjat on suositeltavaa pakastaa heti keräämisen jälkeen, jotta niiden ravintoarvo, koostumus, väri ja maku saadaan säilytettyä. Tiettyjä lihoja, etenkin riistalihaa, on hyvä riiputtaa ennen pakastamista.
- Anna kuuman ruoan aina jäähtyä ennen pakastimeen siirtämistä.
- Jos pakasteet ovat sulaneet kokonaan tai osittain, käytä ne heti. Kun olet sulattanut pakasteen, älä pakasta sitä uudelleen, ellei ole kypsennyttänyt sitä. Kypsennyksen jälkeen sulatettu ruoka voidaan pakastaa uudelleen.
- Älä pakasta nestettä sisältäviä pulloja.

## Pakasteet: ostosvinkkejä

Kun ostat pakasteita:

- Varmista, että pakkaus on ehjä (pakasteiden laatu on saattanut heiketä, jos pakkaus ei ole tiivis). Jos pakkaus on pullistunut tai siinä on kosteita läikkiä, sen säilytysolosuhteet eivät ole olleet kunnossa ja tuote on saattanut jo alkaa sulaa.
- Tehdessäsi ostoksia jätä pakasteiden valinta viimeiseen hetkeen ja kuljeta tuotteet kotiin lämpöeristetyssä laukussa.
- Laita pakasteet kotiin tultuasi heti pakastimeen.
- Jos pakaste on sulanut edes osittain, älä pakasta sitä uudelleen. Käytä se 24 tunnin kuluessa.
- Vältä tai vähennä lämpötilan vaihtelut minimiin. Noudata pakkaukseen merkittyä viimeistä käyttöpäivää.
- Noudata aina pakkaukseen merkittyjä säilytysohjeita.

## Ruoan säilyvyysaika eri lämpötiloissa

PAKASTINOSASTO			
Tuote	Säilytysaika (-12 °C)	Suositteltu säilytysaika (-18 °C)	Säilytysaika (-24 °C)
Voi tai margariini	1 kuukausi	6 kuukautta	9 kuukautta
Kala	1 kuukausi	1–3 kuukautta	6 kuukautta
Hedelmät (lukuun ottamatta sitrushedelmiä) & vihannekset	1 kuukausi	8–12 kuukautta	12 kuukautta
Liha, kinkku, makkarat Paistit (nauta, sika, lammas) Pihvit tai kyljykset (nauta, lammas, sika)	1 kuukausi	2 kuukautta 8–12 kuukautta 4 kuukautta	12 kuukautta
Maito, tuoreet nesteet, juusto, jäätelö tai sorbetti	1 kuukausi	1–3 kuukautta	5 kuukautta (ei suositella jäätelölle)
Linnunliha (broileri, kalkkuna)	1 kuukausi	5-7 kuukautta	9 kuukautta

EI PAKASTINOSASTO			
Tuote	Säilytysaika 0–3 °C	Säilytysaika (3–6 °C)	Säilytysaika 6–8 °C
Tölkit, juomat, munat, kastikkeet, pikkelssit, voi, hillo	3–4 viikkoa	3–4 viikkoa	3–4 viikkoa
Trooppiset hedelmät	Ei suositella	2–4 viikkoa	3–4 viikkoa
Juusto, maito, maitotuotteet, deli-ruoat, jugurtti	2–5 päivää	2–5 päivää	2–5 päivää
Leikkeleet, jälkiruoat, liha ja kala sekä itsetehdyt ruoat	3–5 päivää	1–2 päivää	Ei suositella
Vihannesten ja hedelmien (paitsi trooppisten ja sitrushedelmien) säilytys	15 päivää	10–12 päivää	4–7 päivää

## Toimintaäänät

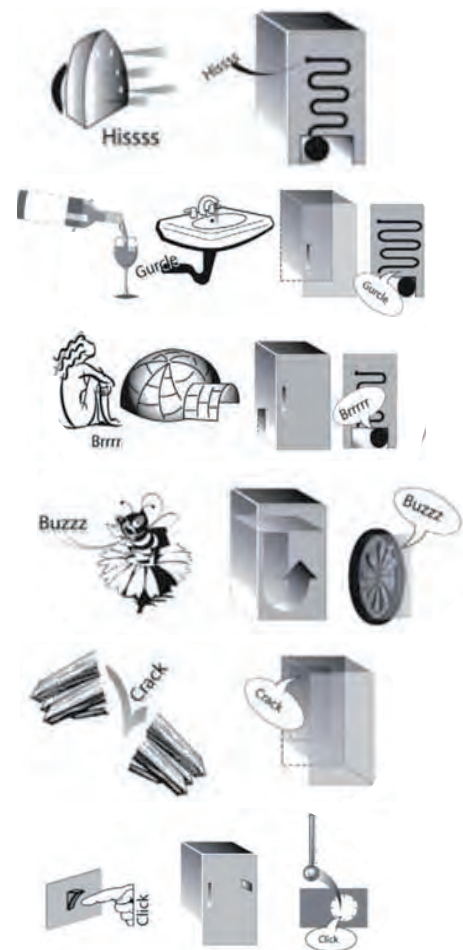
Laitteesta kuuluu normaalin toiminnan aikana ääniä, koska laitteessa on useita tuulettimia ja sähkömoottoreita, jotka kytkeytyvät toimintaan ja pois toiminnasta automaattisesti.

**Joitakin toimintaääniä voidaan kuitenkin vähentää:**

- Säättämällä laite vaakatasoon ja sijoittamalla se tasaiselle alustalle.
- Sijoittamalla laite erilleen niin, että se ei kosketa kalusteisiin.
- Tarkastamalla, että sisäosat on laitettu oikein paikalleen.
- Tarkastamalla, että pulloet ja muut astiat eivät ole kosketuksissa toisiinsa.

**Seuraavia toimintääniä saattaa kuulua**

1. Suhiseva ääni, kun laite kytetään toimintaan ensimmäistä kertaa tai pitkän tauon jälkeen.
2. Kurluttava ääni, kun kylmäaineneeste virtaa putkissa.
3. BRRR-ääni kuuluu käynnissä olevasta kompressorista.
4. Suriseva ääni, kun vesiventtiili tai tuuletin alkaa toimia.
5. Raksahdusääni, kun kompressori käynnistyy.
6. NAKSAUS kuuluu termostaatista, joka säätää kompressorin käyntitiheyden.



**Suosittelavat toimenpiteet, jos laitetta ei käytetä**

**Kun laitetta ei käytetä**

Kytke laite irti sähköverkosta ja sitten tyhjennä, sulata (tarvittaessa) ja puhdista se.

Jätä ovi hieman auki, jotta ilma pääsee kiertämään osastoissa. Tämä estää homeen ja pahojen hajujen muodostumisen.

**Sähkökatkot**

Pidä ovet kiinni, jotta elintarvikkeet pysyvät kylminä mahdollisimman pitkään. Älä pakasta osittain sulaneita elintarvikkeita uudelleen. Jos sähkökatko kestää pitkään, sähkökatkohälytys saattaa aktivoitua (elektroniikalla varustetut tuotteet).

## Puhdistus ja huolto

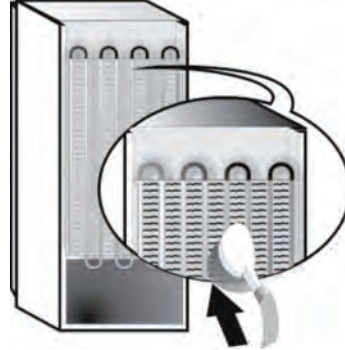
**Irrota pistoke pistorasiasta tai kytke laite irti sähköverkosta ennen minkään huolto- tai puhdistustoimenpiteen aloittamista.**

**Älä käytä hankaavia pesuaineita. Älä koskaan puhdistaa jääkaapin osia syttyvillä nesteillä.**

**Älä käytä höyrypesuria.**

**Painikkeet ja käyttöpaneelin näyttö on puhdistettava kuivalla liinalla. Puhdistamiseen ei saa käyttää alkoholia tai alkoholipohjaisia aineita.**

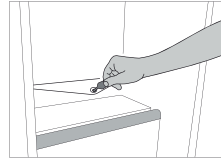
- ▶ Puhdista laite silloin tällöin liinalla, joka on kastettu haaleaa vettä ja neutraaleja, erityisesti jääkaapin sisäosien puhdistukseen tarkoitettuja puhdistusaineita sisältävään liuokseen.
- ▶ Puhdista laitteen ulkopuoli ja ovitiiviste kostealla liinalla ja kuivaa pehmeällä liinalla.
- ▶ Lauhdutin laitteen takana tulee puhdistaa säännöllisesti pölynimurilla.



### **Tärkeää:**

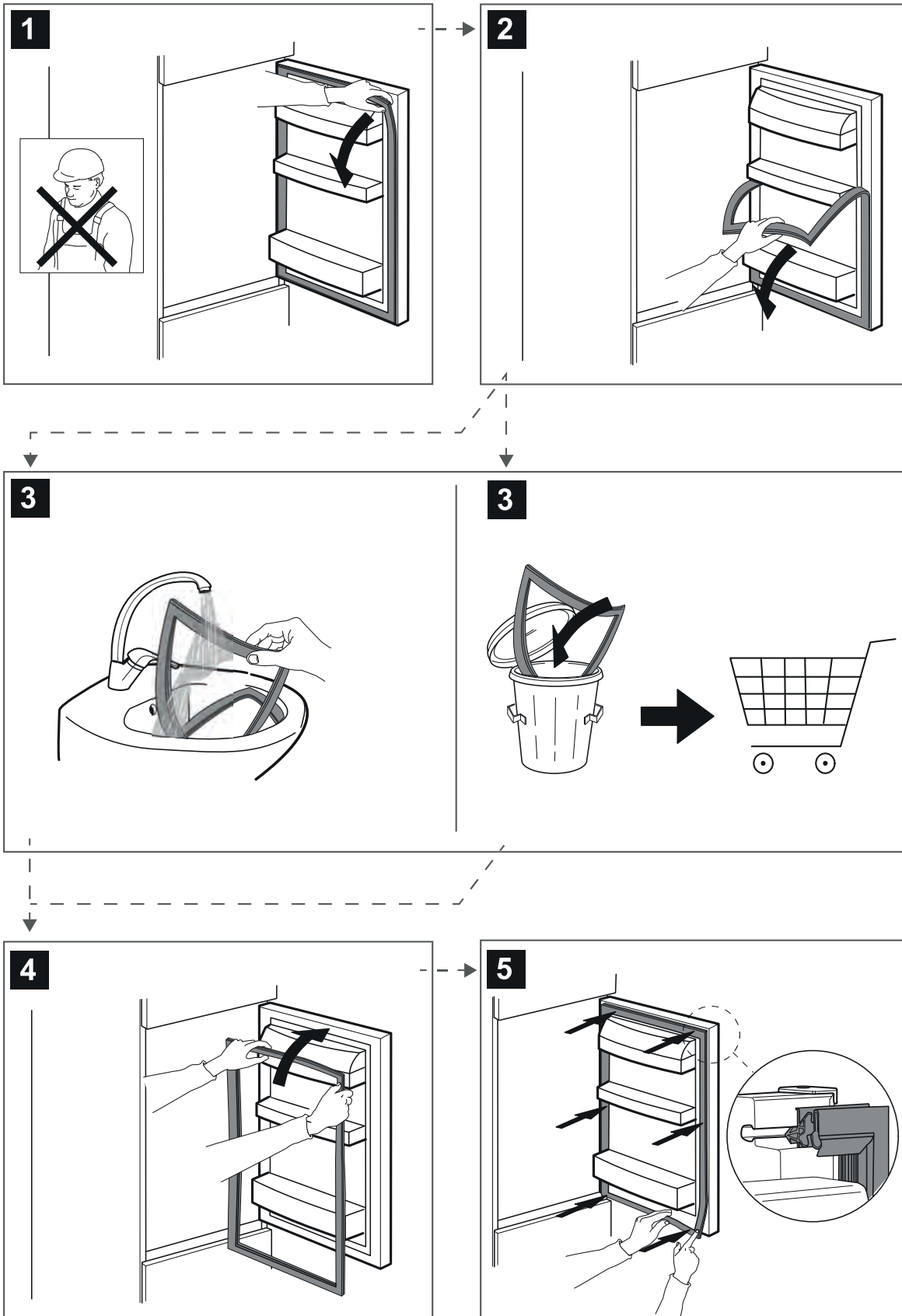
- ▶ Painikkeet ja käyttöpaneelin näyttö on puhdistettava kuivalla liinalla. Puhdistamiseen ei saa käyttää alkoholia tai alkoholipohjaisia aineita.
- ▶ Jäähdytysjärjestelmän putket ovat lähellä sulatuskaukaloa ja saattavat kuumeta. Puhdista ne ajoittain pölynimurilla.

Puhdista jääkaapin takaseinässä, hedelmä- ja vihanneslaatikon kohdalla oleva poistoaukko säännöllisesti laitteen mukana toimitetulla työkalulla, jotta sulatusvesi pääsee poistumaan esteettä ja oikeaa väylää pitkin.





# Tiivisteiden vaihto



# Jälkimyyntipalvelu

## ENNEN KUIN SOITAT HUOLTOPALVELUUN

1. Kokeile, voitko korjata vian itse, kohdassa **VIANMÄÄRITYS** annettujen ohjeiden avulla.
2. ohjelma ei etene.

## JOS VIKA EI OLE KORJAUTUNUT YLLÄ MAINITTUJEN TARKASTUSTEN JÄLKEEN, OTA YHTEYTTÄ LÄHIMPÄÄN HUOLTOPALVELUUN

Asiakastukea varten soita takuukirjasessa olevaan numeroon.

Kun otat yhteyttä asiakaspalveluun, ilmoita aina:

- lyhyt kuvaus viasta
- laitteen tyyppi ja malli



- huoltokoodi (arvokilvessä sanan Service jälkeen oleva numero). Huoltonumero on merkitty myös takuukorttiin
- täydellinen osoitteesi
- Tyhjennä vesi aina ennen luukun avaamista.

Jos tarvitaan korjauksia, ota yhteys valtuutettuun huoltopalveluun (näin voit olla varma, että korjauksessa käytetään alkuperäisiä varaosia ja korjaukset tehdään oikein).

Varaosa on saatavana joko 7 tai 10 vuoden ajan, noudatettavan asetuksen vaatimusten mukaisesti.

**SERVICE** 0000 000 00000



**400011426503**