

Navodila za zagotavljanje zdravja in varnosti ter namestitev



www.whirlpool.eu/register



SLOVENŠČINAp. 2

SLOVENŠČINA

NAVODILA ZA ZAGOTAVLJANJE

ZDRAVJA IN VARNOSTI TER NAMESTITEV



HVALA, DA STE KUPILI IZDELEK ZNAMKE WHIRLPOOL.

Aparat registrirajte na spletni strani www.whirlpool.eu/register,
DA VAM BOMO LAHKO NUDILI VSESTRANSKI SERVIS IN PODPORO.

Kazalo

Navodila za varovanje zdravja in varnost

VARNOSTNA PRIPOROČILA	4
VAROVANJE OKOLJA	7
IZJAVA O SKLADNOSTI	8
Namestitev	9

VARNOSTNA PRIPOROČILA

POMEMBNA VARNOSTNA NAVODILA

VAŠA VARNOST IN VARNOST DRUGIH OSEB STA IZREDNO POMEMBNI.

V navodilih za uporabo in na aparatu so pomembna varnostna opozorila, ki jih morate prebrati in vedno upoštevati.



To je simbol, ki opozarja na nevarnost.

Simbol vas opozarja na morebitne nevarnosti, ki lahko vas in druge uporabnike ubijejo ali poškodujejo. Vsa varnostna sporočila so navedena za simbolom, ki opozarja na nevarnost, in besedo **NEVARNOST** oz. **OPOZORILO**. Ti dve besedi imata naslednji pomen:

⚠ NEVARNOST

Označuje nevarno situacijo, ki bo povzročila težko poškodbo, če se ji ne izognete.

⚠ OPOZORILO

Označuje nevarno situacijo, ki lahko povzroči težko poškodbo, če se ji ne izognete.

Vsa varnostna opozorila podajajo specifične podrobnosti o morebitnih nevarnostih ter prikazujejo, kako zmanjšati nevarnost poškodb, gmotne škode

in električnega udara, ki nastanejo kot posledica nepravilne uporabe aparata. Dosledno upoštevajte naslednja navodila. Če navodil ne upoštevate, se lahko znajdete v nevarnosti. Če zgornjih nasvetov in varnostnih ukrepov ne upoštevate, proizvajalec ne prevzema odgovornosti za poškodbe ljudi, živali ali lastnine.

Navodila za prihodnjo uporabo hranite na dosegu roke.

V aparatu ali v njegovi bližini ne shranjujte eksplozivnih snovi, kot so pločevinke z razpršili. Na teh mestih prav tako ne uporabljajte oz. nanje ne postavljajte bencina ali drugih vnetljivih snovi: ob nenamernem vklopu aparata lahko pride do požara.

Ko želite aparat odstraniti, odrežite napajalni kabel in odstranite vrata ter police (če so na voljo), da aparat tako postane neuporaben. S tem boste otrokom preprečili, da bi z lahkoto splezali vanj in ostali v aparatu ujeti. Aparata ne puščajte brez nadzora, tudi če gre le za nekaj dni, saj predstavlja morebitno nevarnost za otroke.

Odstranite transportna varovala. Na pralnem stroju so

nameščena transportna varovala, ki poskrbijo, da se notranjost aparata med prevozom ne poškoduje. Pred uporabo aparata morate obvezno odstraniti transportna varovala.

Ko varovala odstranite, odprtine pokrijte s štirimi plastičnimi pokrovi, ki so priloženi aparatu. Vrat nikdar ne odpirajte na silo.

NAMENSKA UPORABA IZDELKA

Aparat je zasnovan izključno za domačo uporabo. Komercialna uporaba aparata je prepovedana. Proizvajalec ne prevzema odgovornosti za škodo ali poškodbe, do katerih pride zaradi nepravilne uporabe ali napačne nastavitve upravljalnih elementov.

Aparat ni namenjen delovanju z zunanjim časovnikom ali ločenim daljinskim upravljanjem.

Aparata ne uporabljajte na prostem.

Pralni stroj je zasnovan samo za pranje perila, ki ga je mogoče prati v stroju, in za količine, ki so značilne za gospodinjstva.

NAMESTITEV

Namestitev in popravila mora izvesti strokovno usposobljena oseba v skladu z navodili proizvajalca in veljavnimi varnostnimi predpisi. Ne popravljajte ali zamenjajte delov aparata, razen v primeru, da je to izrecno navedeno v navodilih za uporabo.

Ko odstranjujete embalažo in nameščate aparat, vedno uporabljajte zaščitne rokavice. Preden aparat namestite, ga odklopite z električnega omrežja.

Aparat uporabite šele, ko je namestitev končana.

Ko aparat odstranite iz embalaže, se prepričajte, da med prevozom ni bil poškodovan. V primeru težav se obrnite na prodajalca ali na najbližji servisni center.

Med namestitvijo pazite, da aparat ne poškoduje napajalnega kabla.

Za premikanje in namestitev aparata sta potrebni najmanj dve osebi.

Ko nameščate aparat, poskrbite, da so vse štiri noge stabilne in trdno stojijo na tleh; po potrebi jih lahko prilagodite. S pomočjo vodne tehtnice preverite, ali je aparat popolnoma uravnan.

Aparat na spodnjem zadnjem kotu nagnite in ga zavrtite, da odstranite spodnji zaščitni element. Poskrbite, da plastični del spodnjega zaščitnega elementa (če je na voljo) ostane v embalaži in ne na spodnjem delu stroja. To je zelo pomembno, saj bi plastični del lahko med delovanjem poškodoval aparat.

Če je bil stroj pred dostavo na hladnem, ga pred priključitvijo najprej za nekaj ur pustite na sobni temperaturi.

Aparata ne namestite na mesto, kjer bi bil lahko izpostavljen izrednim razmeram, kot so slabo prezračevanje, temperature pod 5 °C ali nad 35 °C.

Če so na mestu postavitve lesena tla ali plavajoči pod (npr. nekatere vrste parketa in laminata), aparat postavite na vezano ploščo z dimenzijami najmanj 60 x 60 cm (širina/dolžina) in z najmanjšo debelino 3 cm. Vezano ploščo pritrdite na tla.

Za priključitev aparata na vodovod uporabite zgolj nove cevi. Rabljenih cevi ne uporabite in jih zavržite.

Aparat premaknite s pomočjo delovne površine, ne da bi ga dvignili.

Cev(i) za dovod vode z vodovodom povežite v skladu s predpisi krajevnega oskrbovalca z vodo.

Za modele, ki so zasnovani le za mrzlo vodo: ne priključite jih na dotok vroče vode.

Za modele za vročo vodo: dovodna vroča voda ne sme preseči temperature 60 °C.

Poskrbite, da prezračevalne odprtine na spodnjem delu pralnega stroja (če so na voljo) niso prekrite s preprogo ali drugim materialom.

Tlak dovodne vode mora biti v območju med 0,1 in 1 MPa.

Če želite na pralni stroj namestiti sušilni stroj, najprej pri servisni službi ali specializiranem prodajalcu

preverite, ali je to sploh mogoče. To lahko storite le, če sušilni stroj na pralni stroj pritrdite s pritrditvenimi elementi, ki so na voljo pri naši servisni službi ali specializiranem prodajalcu.

OPOZORIJA GLEDE ELEKTRIČNEGA TOKA

Prepričajte se, da napetost na napisni ploščici ustreza napetosti na mestu priključitve.

Vrednosti električnega toka so navedene na napisni ploščici.

Zakon predpisuje obvezno ozemljitev aparata.

Da bo namestitev v skladu z veljavnimi varnostnimi predpisi, potrebujete omnipolarno stikalo z najmanjšo razdaljo med kontaktoma 3 mm.

Če je napajalni kabel poškodovan, ga morate zamenjati z enakim kablom. Napajalni kabel lahko zamenja le strokovno usposobljena oseba v skladu z navodili proizvajalca in veljavnimi varnostnimi predpisi. Obrnite se na pooblaščen servisni center.

Električne komponente po namestitvi aparata uporabniku ne smejo biti dostopne.

Napajalni kabel mora biti dovolj dolg, da bo aparat mogoče priključiti na električno omrežje, ko bo ta nameščen na ustrezno mesto.


Ne uporabljajte podaljškov. Napajalnega kabla ne vlecite.

Če ima aparat vtič, ne uporabljajte razdelilne vtičnice.

Če ima aparat vtič, ki se ne prilega vaši vtičnici, se obrnite na usposobljeno osebo.

Aparata se ne dotikajte z mokrimi deli telesa in ga ne uporabljajte, ko ste bos.

Aparata ne uporabljajte, če ima poškodovan električni kabel ali vtič, če ne deluje pravilno oziroma če je bil poškodovan ali je padel. Električni kabel ali vtič ne sme priti v stik z vodo. Kabel ne sme biti v bližini vročih površin.

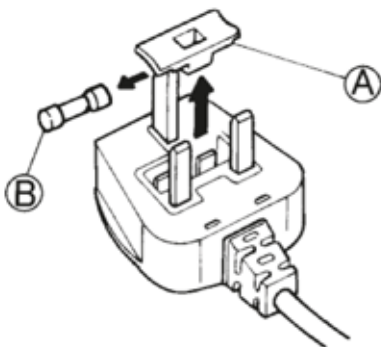
Če uporabljate zaščitno stikalo na diferenčni tok (RCCB), uporabite zgolj modele označene z 

PRIKLJUČITEV NA ELEKTRIČNO OMREŽJE ZGOLJ ZA VELIKO BRITANIJO IN IRSKO

Menjava varovalke

Če je na električnem kablu stroja nameščen vtič BS 1363A z varovalko 13 A, varovalko v tem vtiču zamenjajte z varovalko z odobritvijo ASTA po standardu BS 1362 ter nadaljujte na naslednji način:

1. Odstranite pokrov varovalke (A) in varovalko (B).



2. V pokrov varovalke vstavite varovalko 13 A.
3. Varovalko in pokrov namestite nazaj v vtič.

Pomembno:

Ko zamenjate varovalko, morate pokrov varovalke ponovno namestiti. Če pokrov varovalke izgubite, vtiča ne smete uporabljati, dokler ne namestite ustreznega nadomestnega pokrova. Ustrezeni nadomestni pokrov je označen z barvnim vložkom ali z barvno oznako na spodnjem delu vtiča.

Nadomestni pokrovi varovalke so na voljo v trgovini z električnim materialom.

Samo za Republiko Irsko

Pogosto veljajo informacije, ki se nanašajo na Veliko Britanijo, uporabljen pa je lahko tudi drugačen tip vtiča in vtičnice, in sicer 2-polni s stranskim ozemljitvenim kontaktom.

Omrežna vtičnica/vtič (velja za obe državi)

Če vtič, ki je nameščen na napajalnem kablu, ne ustreza omrežni vtičnici, se za dodatna navodila obrnite na servisno službo. Vtiča ne poskušajte zamenjati sami. Ta postopek mora izvesti strokovno usposobljena oseba v skladu z navodili proizvajalca in veljavnimi varnostnimi predpisi.

PRAVILNA UPORABA

Uporabljajte le čistilna sredstva in/ali dodatke, ki so zasnovani zgolj za pralne in/ali sušilne stroje v gospodinjstvu.

Ne presegajte največje dovoljene količine perila. V programski tabeli si lahko ogledate največjo dovoljeno količino perila. Ko aparata ne uporabljate, zaprite vodovodno pipo.

Ne uporabljajte topil (npr. terpentina, benzena), čistilnih sredstev, ki vsebujejo topila, čistilnih praškov, čistil za steklo ali za splošno rabo in vnetljivih tekočin; stroja ne uporabljajte za pranje perila, ki ste ga prej obdelali s topili ali vnetljivimi tekočinami.

VARNOST OTROK

Zelo majhni (0–3 let) in majhni otroci (3–8 let) ne smejo biti v bližini aparata brez ustreznega nadzora.

Aparata ne smejo uporabljati otroci, stari 8 let ali več, in osebe z omejenimi telesnimi, čutnimi ali mentalnimi sposobnostmi oz. osebe, ki nimajo dovolj izkušenj in znanja, razen če so pod nadzorom oz. če so bili poučeni o varni uporabi aparata ter se zavedajo morebitnih nevarnosti. Otrokom ne dovolite, da bi se igrali z aparatom. Otroci aparata brez nadzora ne smejo uporabljati, čistiti ali vzdrževati.

Embalažo shranjujte izven doseg a otrok (plastične vrečke, komponente iz polistirena itd.).

ČIŠČENJE IN VZDRŽEVANJE

Preden se lotite čiščenja ali vzdrževanja aparata, ga odklopite iz električnega omrežja. Nikoli ne uporabljajte parnih čistilnikov.

VAROVANJE OKOLJA

ODSTRANJEVANJE EMBALAŽNEGA MATERIALA

Embalažni material je možno 100% reciklirati; označen je s simbolom za recikliranje:



dele embalaže zato odvrzite odgovorno in v skladu s predpisi pristojnih krajevnih služb, ki urejajo odlaganje odpadkov.

ODSTRANJEVANJE GOSPODINJSKIH APARATOV

Aparat je izdelan iz materialov, ki jih je mogoče reciklirati ali ponovno uporabiti. Aparat odstranite v skladu z veljavnimi krajevnimi predpisi.

Dodatne informacije o odstranjevanju in recikliranju električnih gospodinjskih aparatov lahko dobite na pristojnem občinskem uradu, pri komunalni službi ali v trgovini, kjer ste aparat kupili.

Aparat je označen v skladu z evropsko Direktivo 2012/19/EU o odpadni električni in elektronski opremi (OEEO).

S pravilno odstranitvijo aparata boste pomagali preprečiti morebitne negativne vplive na okolje in zdravje ljudi, ki bi se lahko pojavili ob nepravilni odstranitvi aparata.

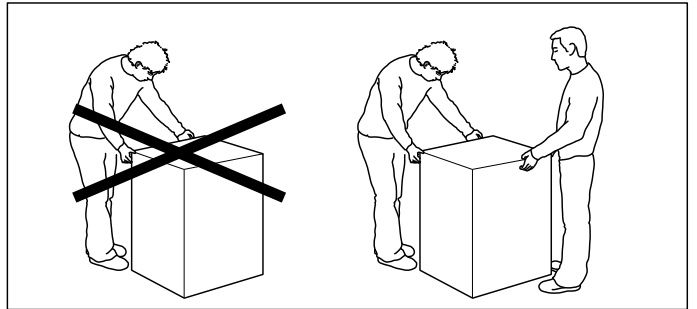
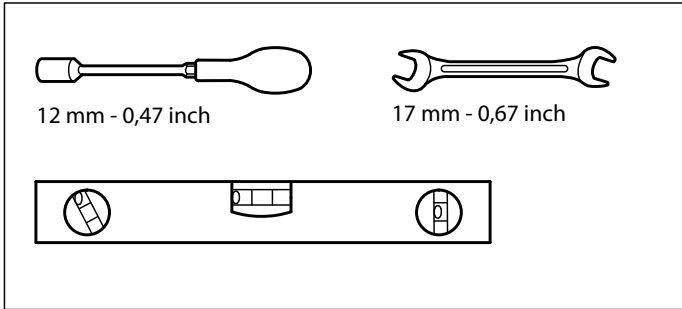


Simbol na aparatu ali priloženi dokumentaciji pomeni, da je ta aparat prepovedano odlagati med običajne gospodinjske odpadke, ampak ga je treba odpeljati na deponijo za recikliranje odpadne električne in elektronske opreme.

IZJAVA O SKLADNOSTI

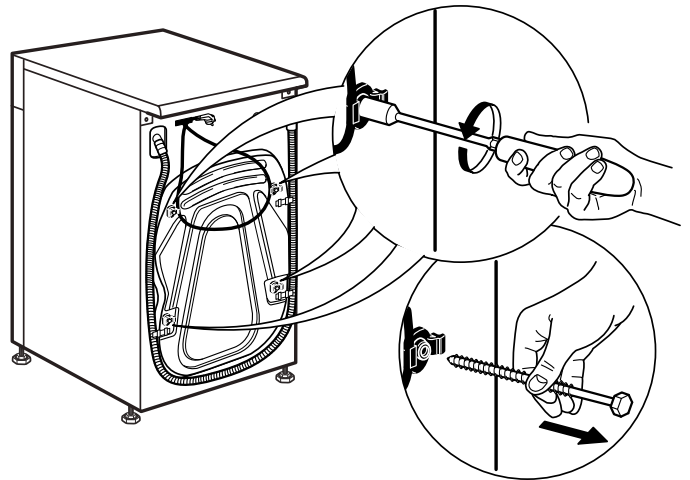
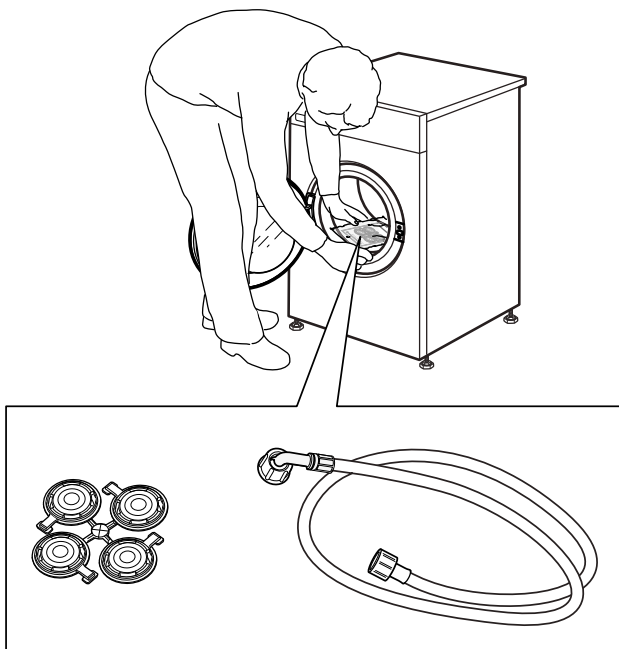
Aparat je bil zasnovan, izdelan in tržen v skladu z:

- › varnostnimi zahtevami Direktive o nizki napetosti 2006/95/ES (ki nadomesti 73/23/EGS in nadaljnja dopolnila);
- › zahtevami za zaščito po Direktivi za elektromagnetno združljivost 2004/108/EC. Električna varnost aparata je zagotovljena samo, če je aparat ustrezno ozemljen.

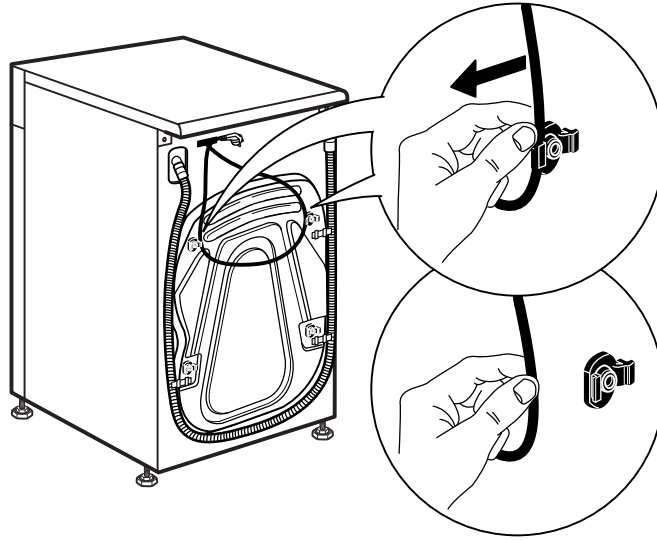


1.

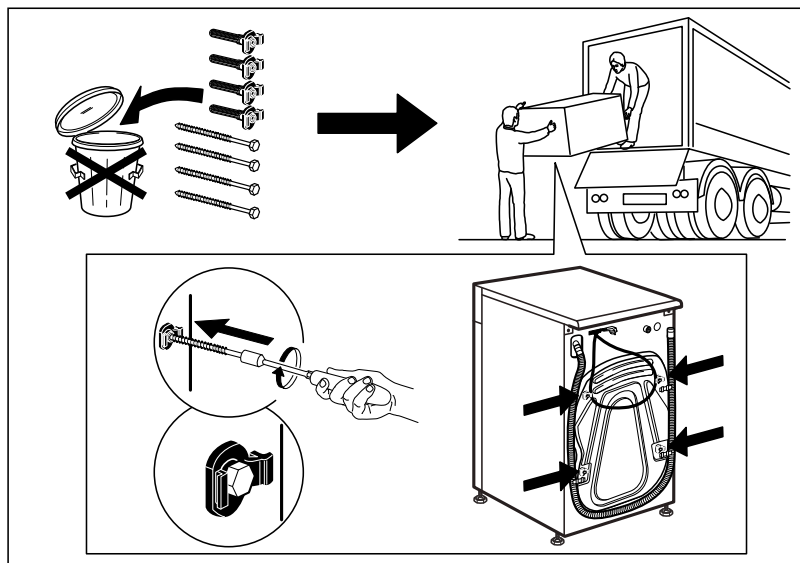
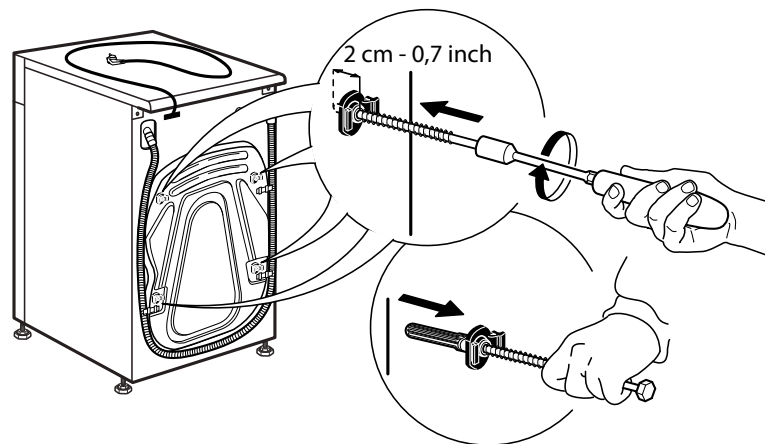
2.



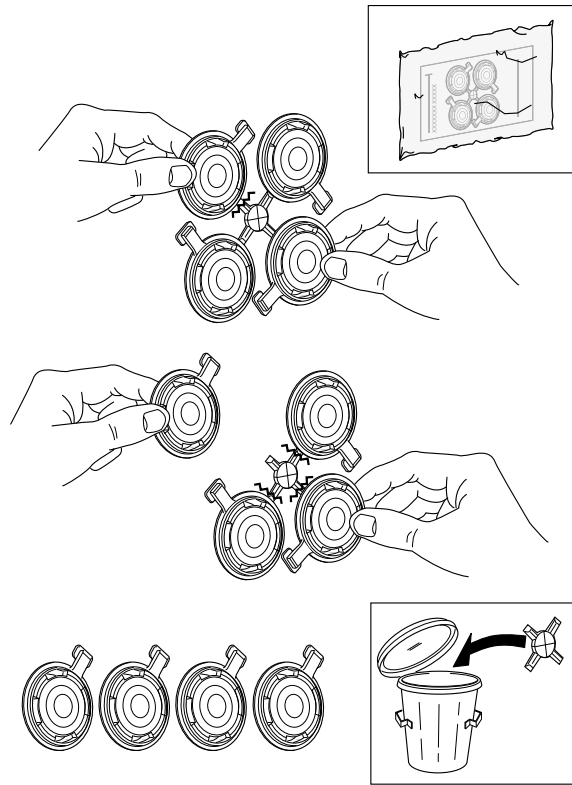
3.



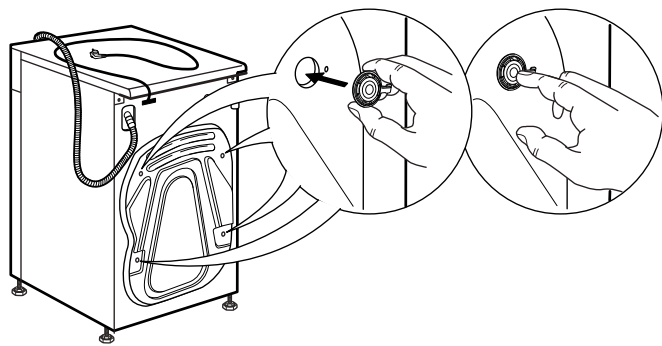
4.



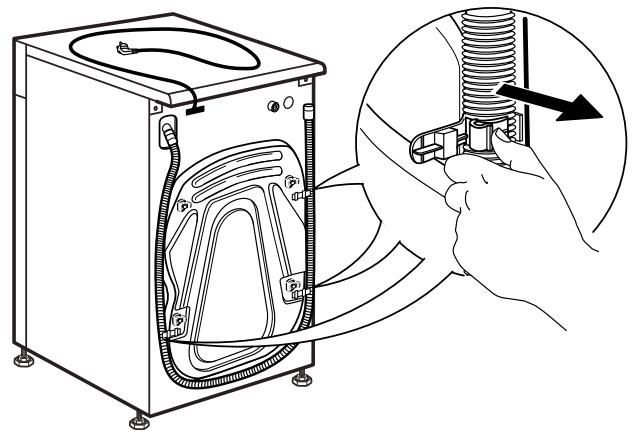
5.



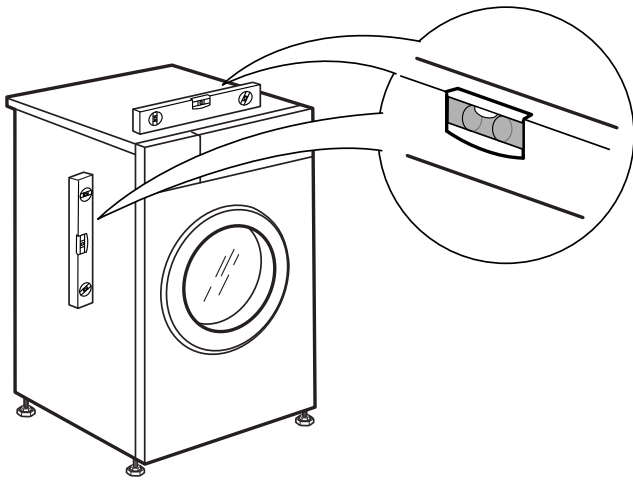
6.



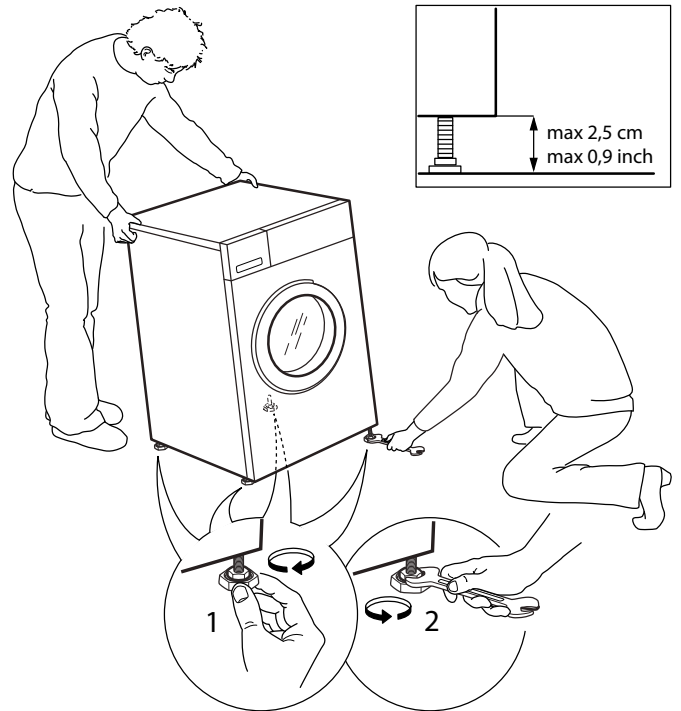
7.



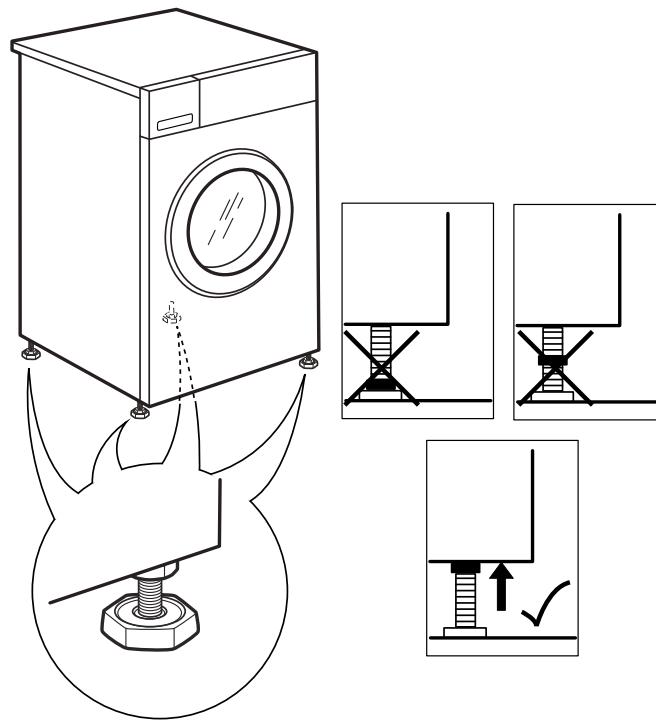
8.



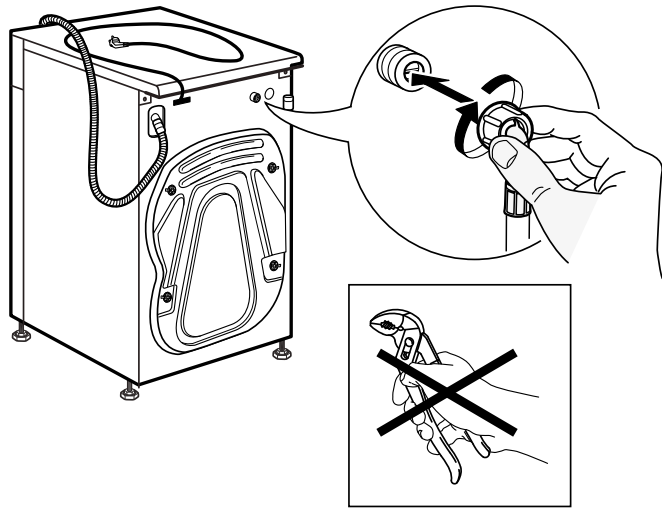
9.



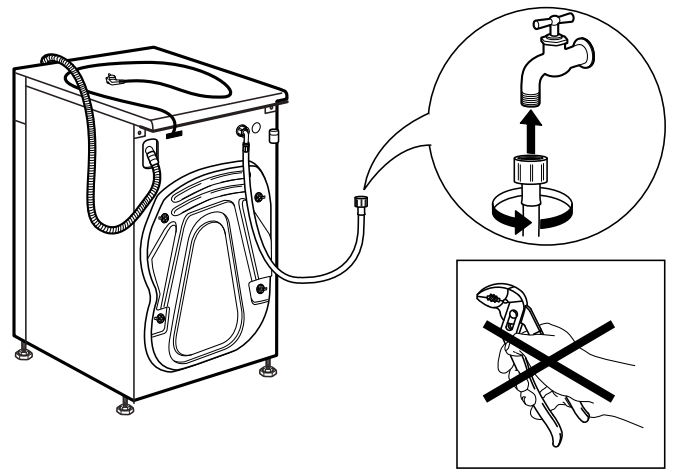
10.



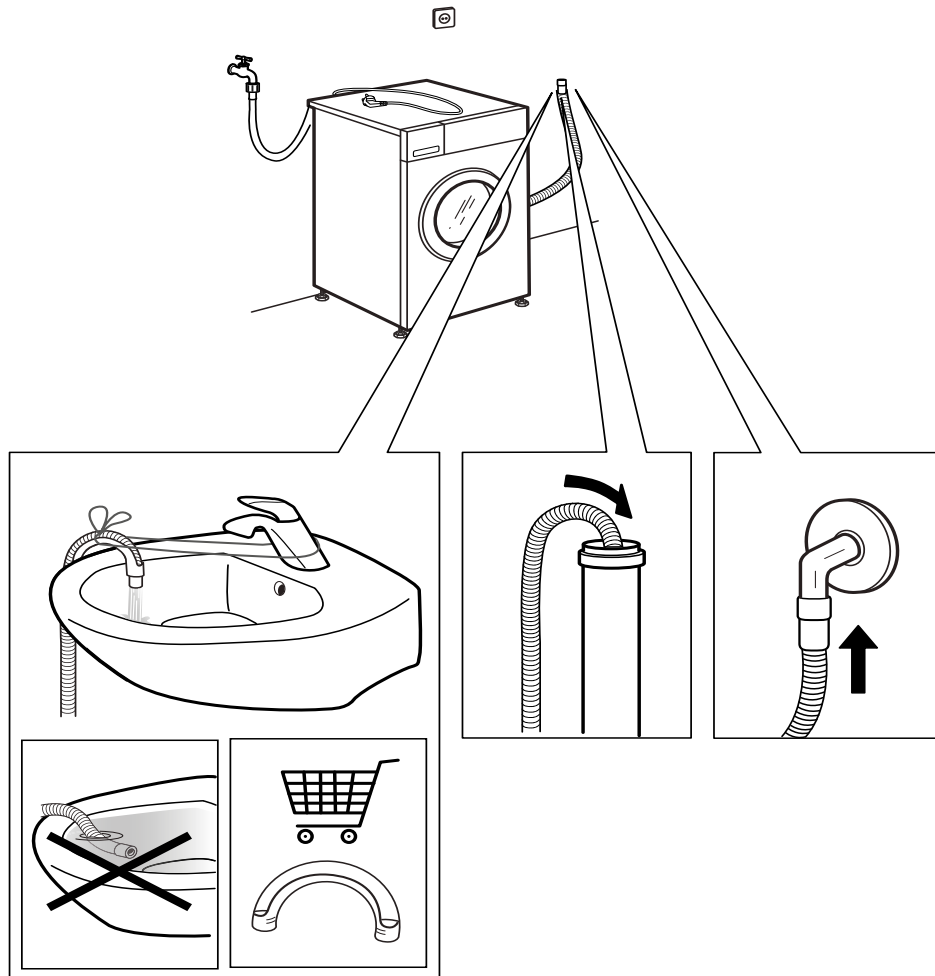
11.



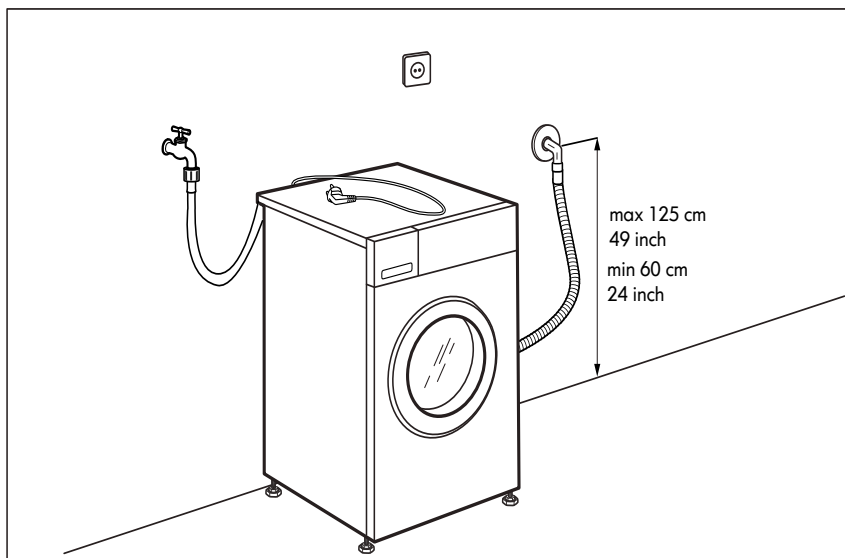
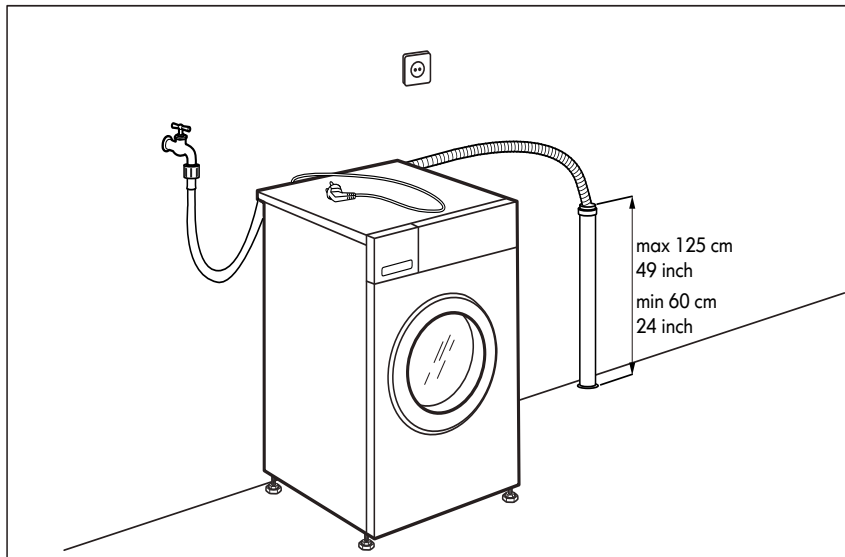
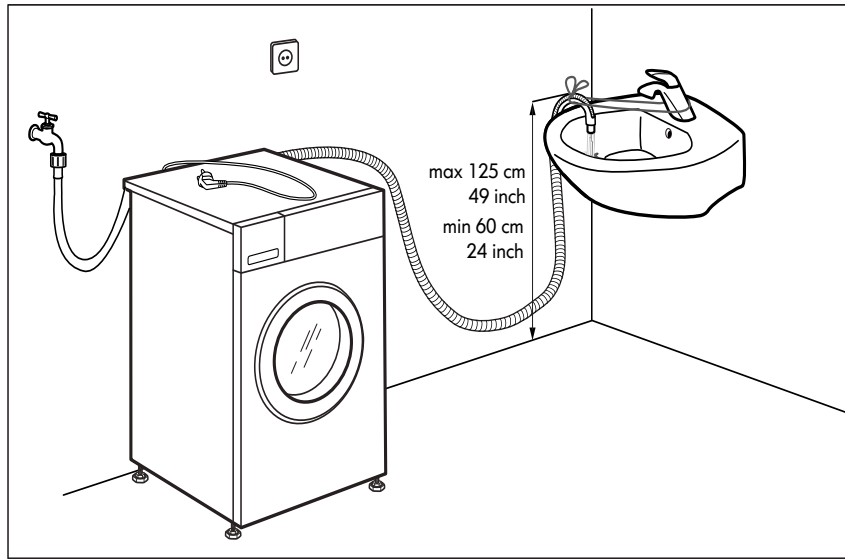
12.



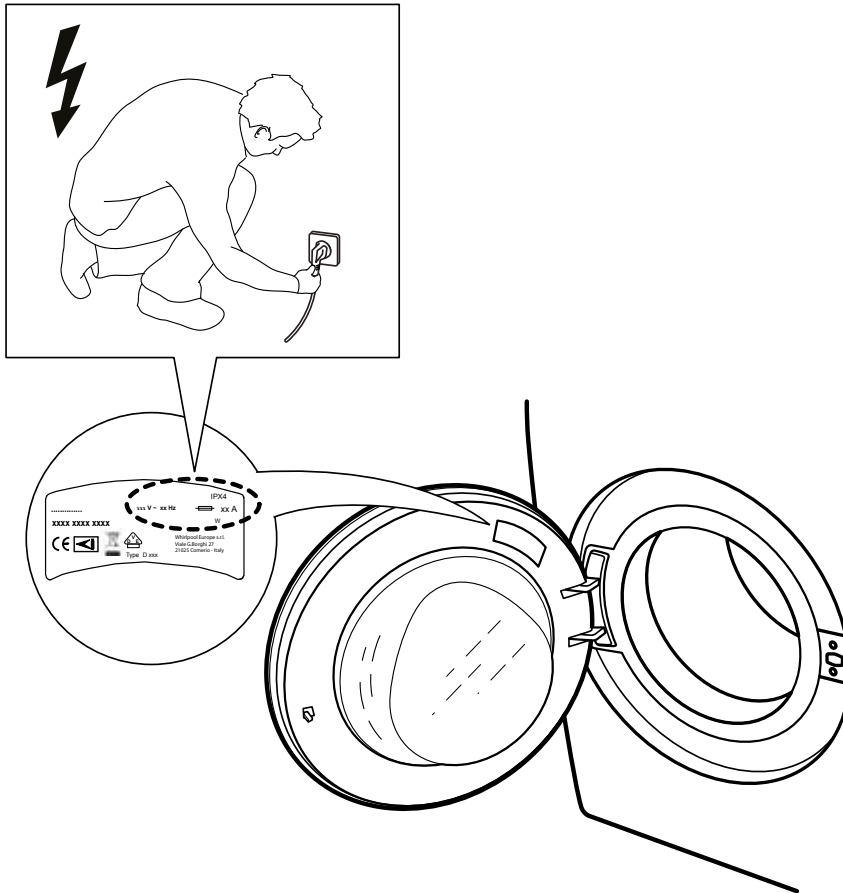
13.



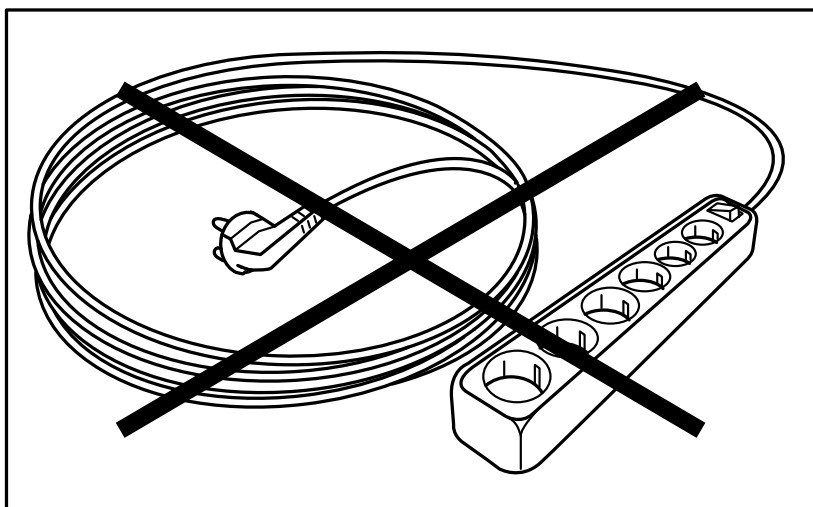
14.



15.



16.





W10771165

Whirlpool® je registrirana blagovna znamka skupine podjetij Whirlpool

© avtorske pravice Whirlpool Europe s.r.l. 2014. Vse pravice pridržane – <http://www.whirlpool.eu>



n




Whirlpool

SENSING THE DIFFERENCE