

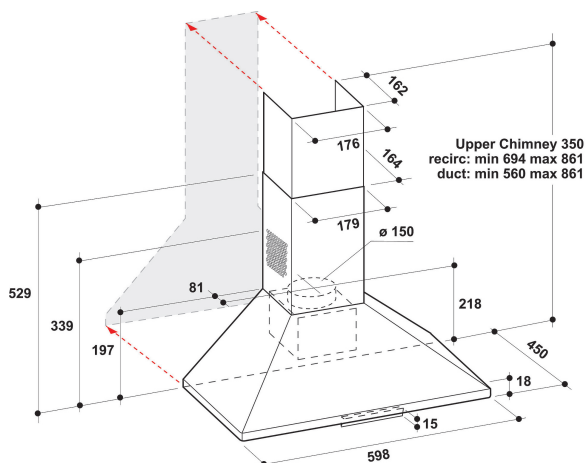
AKR 685/1 IX

12NC: 859991550550

GTIN (EAN) kood: 8003437233630

Whirlpool

SENSING THE DIFFERENCE



PÕHIOMADUSED

Tootegrupp	Pliidikumm
Kere värv	Roostevara teras
Kere materjal	Roostevara teras
Lööri värv	Roostevara teras
Lööri materjal	Ei ole kohaldatav
Tüpoloogia	Seinalepaigaldus
Paigaldustüüp	Seinalepaigaldus
Juhtimistüüp	Mehaaniline
Juhtsätete tüüp	-
Dekoratiivpaneeli valikud	Ei ole kohaldatav
Mootori asukoht	Integreeritud mootor pliidikummi keres
Töörežiim	Muudetav
Elektriühenduse võimsus (W)	96
Voolutugevus (A)	0,8
Pinge (V)	220-240
Sagedus (Hz)	50/60
Toitejuhtme pikkus (cm)	150
Pistikü tüüp	Europistik
Lööri kõrgus (mm)	259-560
Toote kõrgus ilma löörita (mm)	197
Toote kõrgus	861
Toote laius	598
Toote sügavus	450
Orva min. kõrgus	0
Orva min. laius	0
Orva sügavus	0
Netokaal (kg)	7.5

TEHNILISED OMADUSED

Käsijuhtimise seadiste tüüp	Liugur
Automaatsete juhtseadiste tüüp	-
Mootorite arv	1
Mootorite koguvõimsus (W)	90
Kiirusesätete arv: võimenduse olemasolek	3
Võimenduse olemasolu	Ei
Maks. tõmbeväljund (m ³ /h)	395
Väljatõmme võimendusandis (m ³ /h)	0
Maks. ringlusväljund (m ³ /h)	347
Ringlusväljund võimendusandis (m ³ /h)	0
Valgusti juhtimistüüp	Astmed
Valgustite arv	2
Lampide tüüp	LED
Lampide koguvõimsus (W)	6
Õhu väljalaskeava läbimõõt (mm)	150
Tagasivooluklapp	Jah
Rasvafiltri materjal	Pestav alumiinium
Lõhnafilter	Jah

ENERGIAMÄRGIS

Helivõimsus miinimumkiirusel (2010/30/EL)	49
Helivõimsus maksimumkiirusel (2010/30/EL)	68
Müratase võimendusandis (dB(A) re 1 pW)	0