

OBRIGADO POR TER ADQUIRIDO UM PRODUTO WHIRLPOOL.

Para beneficiar de uma assistência mais completa, registre o seu produto em www.whirlpool.eu/register



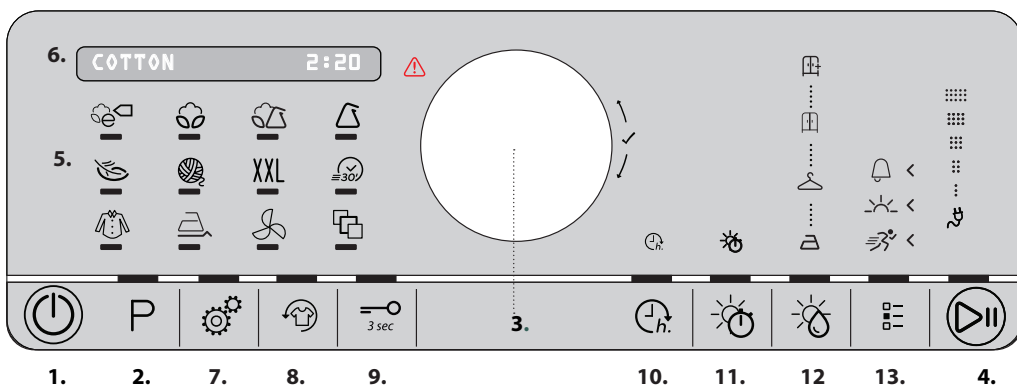
Leia as instruções de segurança com atenção antes de usar o aparelho.

PAINEL DE COMANDOS

- 1 Lig./Deslig. (reinicia, se premido durante muito tempo)
- 2 Botão Programa
- 3 Manípulo Programas (rode para selecionar/pressione para confirmar)
- 4 Tecla Início/Pausa
- 5 Área de programas
- 6 Visor

Teclas Opções

- 7 Definições
- 8 Fresh Care+
- 9 Teclas bloqueadas
- 10 Início Diferido
- 11 Secagem Temporizada
- 12 Nível Secagem
- 13 Opções Ciclo



Consulte a secção Problemas e soluções.

UTILIZAR PELA PRIMEIRA VEZ

Na primeira ligação do aparelho, o painel de comandos mostrará automaticamente o menu de seleção do idioma. Rode o manípulo para visualizar os idiomas presentes na máquina. Pressione o manípulo para confirmar o idioma selecionado. Assegure-se de que o Tanque de água está corretamente inserido. Assegure-se de que a mangueira de drenagem situada na parte traseira da máquina de secar está corretamente fixa ao respetivo Tanque de água ou à sua rede de esgotos domésticos. A máquina de secar deve ser instalada numa divisão com temperatura entre 5 °C e 35 °C para assegurar um funcionamento correto. Antes de utilizar a sua máquina de secar roupas, verifique que tenha ficado na posição vertical por no mínimo 6 horas.

Se preferir mudar o lado de abertura da porta, chame o Serviço de Assistência (através do número de telefone contido no livrete da garantia).

NAVEGAÇÃO (SELEÇÃO DAS FUNÇÕES)

É possível efetuar a navegação quando o led da função desejada está aceso.

Percorra a função rodando o manípulo para visualizar as possíveis opções no visor.

Pressione o manípulo para confirmar a seleção.

A máquina propõe um percurso para a seleção dos programas e opções, com o acendimento em sucessão dos leds das funções. Todavia é possível selecionar autonomamente os programas e as opções, simplesmente carregando na tecla dos programas ou da opção desejada.

UTILIZAÇÃO DIÁRIA

As medidas aqui descritas permitirão manter o aparelho em condições ÓTIMAS. Lembre-se de drenar o tanque após cada ciclo de secagem. Lembre-se de limpar os filtros após cada ciclo de secagem. (Consulte a secção Limpeza e Manutenção).

1. Abra a porta e introduza a roupa; respeite as indicações nas etiquetas das peças e as cargas máximas indicadas na secção Programas. Esvazie os bolsos. Assegure-se de que nenhuma peça ficou presa entre a porta e/ou o filtro da porta.
2. Feche a porta.
3. Prima a tecla Ligar/Desligar.
4. Seleccione o programa desejado com base no tipo de roupa. O led da tecla **P** deve estar aceso. **Rode o manípulo para seleccionar o valor desejado e, por último, pressione o manípulo para confirmar.**
5. Seleccione as opções se necessário. Se as opções tiverem submenus, é possível percorrê-los rodando o manípulo e, por fim, pressionando o manípulo para confirmar.
6. Para iniciar o ciclo, prima o botão Início/Pausa.
7. O fim do ciclo de secagem é evidenciado por um sinal acústico. O visor indica o fim do ciclo. Retirar a roupa imediatamente ajuda a evitar a formação de vincos na roupa.
8. Desligue a máquina, premindo a tecla Ligar/Desligar, abra a porta e retire a roupa. Se a máquina não for desligada manualmente,

após cerca de um quarto de hora do fim do ciclo, a máquina desligar-se-á automaticamente para economizar energia.

Caso não se efetue imediatamente este último passo, algumas máquinas e/ou alguns programas/opções estão dotados de um sistema antirugas. Por algumas horas, após o fim da secagem, o tambor gira a intervalos regulares, a fim de prevenir a formação de rugas.

No caso de interrupção da corrente elétrica, é necessário carregar na tecla Início/Pausa para reiniciar o ciclo.

Ecomonitor

Este indicador mostra o nível de energia consumida segundo o programa e as opções configuradas. O consumo é proporcional ao número de linhas presentes no display, ao lado do ícone do ecomonitor.

Luz do tambor (Se presente)

Alguns modelos têm luz no tambor para facilitar a utilização da secadora. Não é necessária nenhuma configuração. A luz acende-se, por exemplo, quando a porta é aberta.

ABERTURA DA PORTA DURANTE O CICLO

Durante o funcionamento, é possível abrir a porta. Depois de ter fechado a porta, é necessário carregar novamente na tecla Início/Pausa para colocar novamente a máquina de secar em funcionamento.

DEFINIÇÕES

As várias configurações podem ser selecionadas com as modalidades descritas na "Navegação".

Idioma mostra os idiomas disponíveis no visor.

Tom Teclas permite regular ou eliminar os sons de configuração das teclas da máquina.

Alerta Fim Ciclo permite regular ou eliminar os sons de fim de ciclo da máquina.

Contraste Visor permite regular o brilho do visor

Lembrar último ciclo utilizado ao ligar a máquina, seleciona de modo automático o último ciclo efetuado ou retoma a partir do programa predefinido de fábrica.

Modo Eco permite regular o desligamento da máquina após o fim do ciclo.

Regulações Fábrica permite repor as configurações predefinidas.

***CARGA MÁX. 8 Kg (Carga seca)**

ETIQUETAS DE MANUTENÇÃO

Verifique as etiquetas das peças de roupa, especialmente quando é a primeira vez que as coloca na máquina de secar roupa. São indicados a seguir os símbolos mais comuns:

- Pode colocar-se na máquina de secar.
- Não colocar na máquina de secar.
- Secar a alta temperatura.
- Secar a baixa temperatura.



A duração destes programas depende do peso da carga, do tipo de tecido, da velocidade da centrifugadora utilizada na sua máquina de lavar roupa e de outras eventuais opções seleccionadas. **Nos modelos com display, a duração dos ciclos é exibida no painel de comandos.** O tempo residual é constantemente monitorizado e modificado durante o ciclo de secagem para mostrar o melhor tempo estimado possível.

P PROGRAMAS

Eco Algodão **kg Max***

A duração destes programas depende do peso da carga, do tipo de tecido, da velocidade da centrifugadora utilizada na sua máquina de lavar roupa e de outras eventuais opções seleccionadas. Nos modelos com display, a duração dos ciclos é exibida no painel de comandos. O tempo residual é constantemente monitorizado e modificado durante o ciclo de secagem para mostrar o melhor tempo estimado possível.

Algodão **kg Max***

Para secar roupa de algodão.

Mista **kg 4**

Este é o programa ideal para secar tecidos de algodão e sintéticos juntos.

Sintética **kg 4**

Para secar roupa de fibras sintéticas.

Delicadas **kg 2**

Para secar roupa delicada que necessita de um tratamento mais suave.

Lã **kg 1**

Para secar peças de lã. Aconselha-se virar as peças do avesso antes de secar. Deixe secar naturalmente as partes mais pesadas que ficarem ainda húmidas.

Peças Grandes **kg Max***

Para secar roupa de cama de algodão.

Rápido 30' **kg 0,5**

Para secar peças de algodão centrifugadas à alta velocidade na máquina de lavar.

Camisas **kg 3**

Este programa é dedicado a camisas de algodão ou mistas algodão/sintética

Engomar Fácil

Este ciclo relaxa as fibras das peças de roupa facilitando a engomagem e a dobragem; não deve ser utilizado com peças ainda molhadas. Indicado para cargas reduzidas e peças de algodão ou misto-algodão.

Refrescar

Programa rápido adequado para refrescar fibras e peças por meio de injeção de ar fresco. Não deve ser utilizado com peças ainda molhadas. Pode ser utilizado com qualquer peso de carga, mas é mais eficaz com cargas reduzidas. O ciclo dura cerca de 20 minutos.

Especiais

Para configurar um dos seguintes programas, use o manípulo para seleccionar e confirmar a posição dos "Programas Especiais". Para percorrer a lista dos programas, rode o manípulo; no visor são visualizados os nomes dos programas disponíveis. Confirme o programa desejado carregando no manípulo.

• **Ganga** **kg 3**

Para secar jeans e outras peças feitas de ganga resistente, como calças e blusões.

• **Minicarga** **kg 1**

Minicarga
Secagem económica de cargas reduzidas.

BOTÕES OPÇÕES

Este botões são utilizados para personalizar o programa seleccionado segundo as próprias exigências. Nem todas as opções estão disponíveis para todos os programas. Algumas opções são incompatíveis com outras anteriormente configuradas. A incompatibilidade é evidenciada por um sinal sonoro e/ou por indicadores intermitentes. Algumas opções podem permanecer na memória do programa se seleccionadas na secagem anterior do mesmo programa.

• **Desporto** **kg 4**

Para secar roupa de desporto em fibra sintética ou algodão.

• **Seda** **kg 0,5**

Secagem delicada de roupa de seda.

• **Cores** **kg Max***

Programa de secagem delicada para peças coloridas.

• **Casac.Penas** **kg 2,5**

Para secar casacos de penas restituindo-lhes a maciez natural (2 casacos).


OPÇÕES


Depois de ter seleccionado o programa, é possível configurar diferentes opções, se necessário.


Nível Secagem

Cada programa já foi programado com um nível secagem. Em alguns programas, é possível regular o nível de humidade residual na peça. Carregando na respetiva tecla de opção, o led acende-se. Rode o manípulo para percorrer os níveis disponíveis para cada programa. Carregue no manípulo para confirmar a seleção.

 **Seco p/engomar:** uma secagem muito delicada. Indicado para facilitar a engomagem da roupa logo após o fim do ciclo.

 **Pendurar:** um nível estudado para roupas delicadas; prontas para serem penduradas.

 **Seco p/guardar:** a roupa está pronta para ser dobrada e arrumada no armário.

 **Secagem Extra:** utilizado para peças a serem usadas logo após o fim do ciclo.

Secagem Temporizada

Em alguns programas é possível regular o tempo de secagem. Carregando na respetiva tecla de opção, o led acende-se. Rode o manípulo para visualizar os tempos disponíveis para cada programa. Carregue no manípulo para confirmar a seleção.

Início Diferido

Carregando na respetiva tecla de opção, o led acende-se. Rode o manípulo para percorrer os tempos disponíveis para cada programa. Carregue no manípulo para confirmar a seleção. No caso de abertura da porta, depois de fechada é preciso carregar novamente na tecla início/pausa.

FreshCare+

Se a roupa foi deixada dentro do tambor após o fim do ciclo, estará sujeita a uma proliferação bacteriana. Esta opção permite evitar essa proliferação pelo controlo da temperatura e a rotação do tambor. Este tratamento dura no máximo 6 horas após o fim do programa seleccionado. Esta opção, se seleccionada na secagem anterior, permanece na memória. Se esta opção for seleccionada em combinação com o início retardado, o tratamento antirugas (mediante rotações periódicas do tambor) será adicionado também na fase de início retardado.

—O Teclas bloqueadas


Esta opção torna inacessíveis todos os comandos da máquina, menos a tecla ligar/desligar.

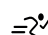
Com a máquina ligada:

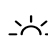
- para ativar a opção, é preciso manter a tecla premida até se acender o respetivo indicador.
- para desativar a opção, é preciso manter a tecla premida até se apagar o respetivo indicador.


Esta opção, se seleccionada na secagem anterior, permanece na memória.

Opções Ciclo

 Esta tecla permite abrir um menu de opções disponíveis (ver opções seguintes). Depois de ter premido a tecla, rode o manípulo para seleccionar a opção e carregue no mesmo para confirmar.

•  **Rápido**
Permite uma secagem mais rápida.

•  **Suave**
Permite um tratamento mais suave da roupa, reduzindo a temperatura de secagem.

•  **Som fim Ciclo**
Esta opção ativa um sinal acústico prolongado no fim do ciclo. Ative-a se não tiver a certeza de ouvir o som normal de fim de ciclo. Esta opção, se seleccionada na secagem anterior, permanece na memória.

LIMPEZA E MANUTENÇÃO

Desligue a máquina de secar da rede elétrica durante as operações de limpeza e de manutenção.

⚠ Esvaziamento/Drenagem do Tanque de água após cada ciclo (ver figura A).

Retire o depósito da máquina de secar e esvazie-o em um lavatório ou em outro lugar adequado para a descarga da água, depois volte a poscioná-lo corretamente. Não utilize a máquina de secar sem antes ter montado o depósito no seu lugar.

⚠ Limpeza do filtro da porta após cada ciclo (ver figura B).

Retire o filtro e limpe-o, eliminando eventuais resíduos de fiapos e algodão da superfície do filtro, lavando-o sob água corrente ou aspirando com aspirador de pó. Para um desempenho ótimo, seque todos os filtros antes de os recolocar no lugar. Não utilize a máquina de secar sem antes ter recolocado o filtro no seu lugar.

Como remover o filtro da porta:

1. Abra a porta e puxe o filtro para cima.
2. Abra o filtro e limpe-o, em todas as suas partes, removendo os fiapos e o algodão. Reponha-o corretamente; verifique se o filtro está inserido completamente alinhado com o vedante da máquina.

⚠ Limpeza do filtro inferior quando acende-se o respetivo indicador (ver figuras C).

Retire o filtro e limpe-o eliminando eventuais resíduos de fiapos e algodão da superfície do filtro, lavando-o sob água corrente ou aspirando com aspirador de pó. **Recomenda-se todavia limpar este filtro no fim de cada ciclo para melhorar o desempenho da secagem.** Não utilize a máquina de secar sem antes ter recolocado o filtro no seu devido lugar.

Como remover o filtro inferior:

1. Abra a porta inferior
2. Segure no puxador e puxe para fora o filtro inferior
3. Abra a parede traseira do filtro e remova o eventual algodão da superfície interna da rede.
4. Limpe a câmara do filtro inferior, evitando o contato direto com as lâminas.
5. Feche a parede traseira do filtro inferior e reponha-o, verificando se está perfeitamente integrado na sede.
6. Abaixar o puxador do filtro e feche a porta inferior.
7. Verifique se a grelha de admissão de ar está livre de qualquer obstrução.

Os filtros são componentes fundamentais para a secagem da roupa. Servem para reter fiapos e algodão que se formam durante a secagem. No caso de um dos filtros ficar obstruído, o fluxo de ar no interior da máquina de secar ficaria gravemente comprometido: os tempos de secagem seriam maiores, como também o consumo de energia aumentaria, e a máquina de secar poderia ficar danificada. Se estas operações não forem efetuadas corretamente, a máquina de secar pode deixar de funcionar.

TRANSPORTE E MANUSEAMENTO

Nunca levante a máquina de secar pelo tampo.

1. Desligue a máquina de secar.
2. Assegure-se de que a porta da máquina e o depósito de água estão bem fechados.
3. Se a mangueira de drenagem estiver ligada à sua rede de esgotos, ajuste a mesma à parte traseira da máquina novamente (ver Guia de Instalação).

| Consumo de energia | | | |
|-------------------------------------|----|------|---------|
| Estado: desligado (Po) - Watts | | | 0.50 |
| Estado: mantido ligado (PI) - Watts | | | 1.00 |
| Programas | Kg | kWh | Minutos |
| Eco Algodão * | 8 | 1.42 | 165 |
| Eco Algodão | 4 | 0.78 | 96 |
| Sintética | 4 | 0.94 | 113 |

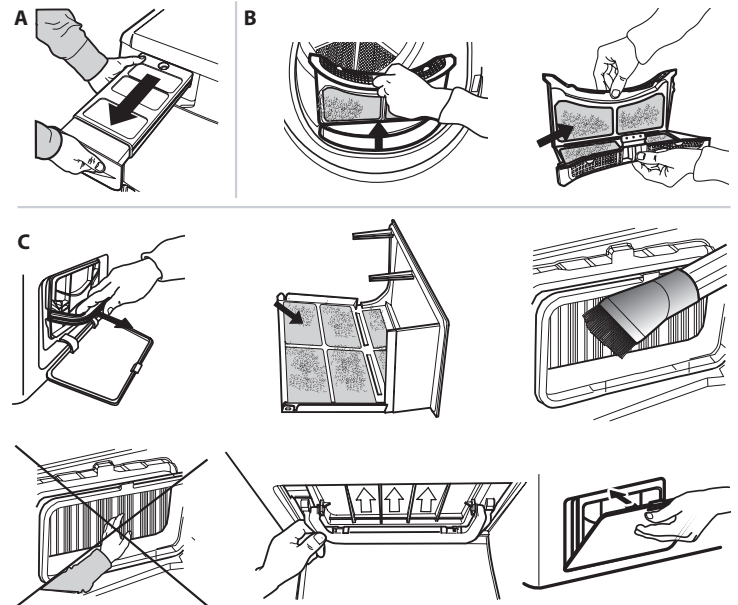
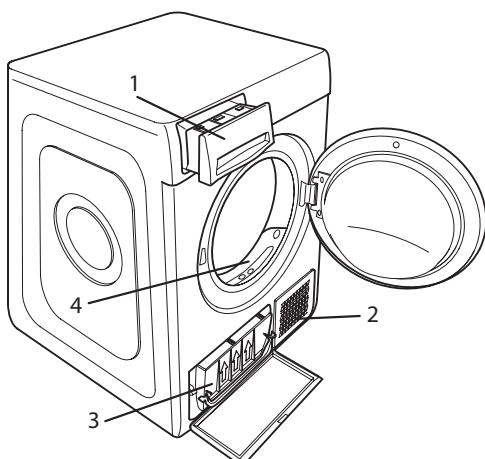
* Programa de referência para a etiqueta dos dados energéticos. Este programa é adequado para a secagem de roupa de algodão com um teor de humidade normal e é o programa mais eficiente em termos de consumo de energia para a secagem de roupa de algodão húmida. (Configuração standard/predefinida inicial).

Sistema de Bomba de Calor

A bomba de calor contém gases de efeito estufa, contidos em uma unidade selada hermeticamente. Esta unidade selada contém 0.43 kg de gás R134a F. GWP = 1430 (1 t CO2).

DESCRIÇÃO DO PRODUTO

1. Tanque de água
2. Grelha da admissão de ar
3. Filtro inferior
4. Filtro da porta



PROBLEMAS E SOLUÇÕES

Em caso de qualquer mau funcionamento, antes de chamar a assistência, leia a tabela abaixo. As anomalias são na maiorias das vezes pouco graves e podem ser resolvidas em poucos minutos.

| Anomalia | Causa possível | Solução |
|---|--|--|
| A secadora não liga. | A ficha elétrica não foi ligada à tomada elétrica. | Ligue a ficha à tomada. |
| | A tomada elétrica está avariada. | Tente ligar outro eletrodoméstico à mesma tomada. Não utilize dispositivos elétricos de ligação à tomada, como adaptadores ou extensões. |
| | Ocorreu uma falha de corrente elétrica. | Aguarde a reativação da corrente elétrica. |
| A secadora não funciona. | A porta está aberta. | Feche a porta. |
| | Foi programado um atraso de início do ciclo. | Nas máquina com esta função: aguarde o fim do atraso programado ou desligue a máquina para reiniciá-la. Leia a secção Opções. |
| | Não foi premida a tecla Início/Pausa para iniciar o programa. | Prima a tecla Início/Pausa. |
| | Nas máquinas dotadas da função de bloqueio das teclas, foi selecionada esta opção. | Leia a secção Opções, se presente o bloqueio das teclas, desative a opção. Desligar a máquina não é suficiente para desativar esta opção. |
| Os tempos de secagem são muito longos. | Não foram seguidos os devidos cuidados. | Leia a secção Limpeza e Manutenção e efetue as operações descritas. |
| | Programa, tempo e/ou nível de secagem definidos não adequados ao tipo ou à quantidade de carga colocada na secadora. | Leia a secção Programas e Opções para saber qual o programa e quais as opções mais adequados ao tipo de carga. |
| | A roupa sai muito molhada. | Efetue um ciclo de lavagem com rotações de centrifugação maiores para eliminar a maior quantidade de água possível. |
| | A secadora pode estar sobrecarregada. | Leia a secção Programas para verificar a carga máxima para cada programa. |
| | Temperatura ambiente. | O tempo de secagem pode ser superior se a temperatura ambiente estiver fora do intervalo 14–30 °C. |
| O programa não está concluído. | Pode ter ocorrido uma falha de corrente elétrica. | No caso de falha da corrente elétrica, prima a tecla Início/Pausa para retomar o ciclo. |
| O programa terminou e as roupas estão mais húmidas do que o esperado. | Carga pequena. | O programa automático não detetou a humidade final requerida e o secador conclui o programa e para. Se tal acontecer, basta selecionar um período de tempo curto adicional ou uma opção de secagem extra, se disponível. |



Indicadores acesos ou intermitentes

| | | |
|---|---|---|
| Tanque de água | O tanque está cheio. | Esvazie o tanque. Leia a secção Limpeza e Manutenção. |
| Filtro da porta e/ou filtro inferior * | Anomalia no fluxo de ar necessário para o funcionamento da máquina. | Limpe o filtro da porta, o filtro inferior e verifique se a grelha de admissão de ar está desobstruída. Se estas operações não forem feitas corretamente, a secadora pode ficar danificada. |
| Filtro inferior* | O filtro inferior deve ser limpo. | Efetue a limpeza do filtro inferior. Leia a secção Limpeza e Manutenção. |
| O visor exibe "Fault FX EX". | Os sensores da máquina detetaram uma anomalia. | Desligue a secadora e desligue a ficha da tomada elétrica. Abra imediatamente a porta e retire toda a roupa para o calor poder sair. Aguarde cerca de 15 minutos. Volte a ligar a secadora à rede elétrica, carregue a roupa e reinicie o ciclo de secagem. Se o problema continuar, contacte o Serviço de Assistência e comunique as letras e os números que piscam no display. Por exemplo F3 e E2. |

*Nota: alguns modelos são autolimpantes; se não tiverem filtro inferior, leia a secção Limpeza e Manutenção.



Pode transferir as instruções de segurança, o manual do utilizador, a ficha do produto e os dados energéticos:

- Visitando o nosso website docs.whirlpool.eu
- Utilizando o código QR
- Em alternativa, **contacte o nosso Serviço Pós-venda** (através do número de telefone contido no livrete da garantia). Ao contactar o nosso Serviço Pós-Venda, indique os códigos fornecidos na placa de identificação do seu produto.

