

Sundhed & sikkerhed, brug & pleje
og **installations**vejledning



www.whirlpool.eu/register



DANSK 3

DANSK

SUNDHED & SIKKERHED, BRUG & PLEJE

og INSTALLATIONSVEJLEDNING



TAK FORDI DU KØBTE ET WHIRLPOOL-PRODUKT.

For at modtage en mere komplet assistance,
bedes du registrere dit apparat på www.whirlpool.eu/register

Indholdsfortegnelse

Sundheds- og sikkerhedsvejledning

SIKKERHEDSANVISNINGER	5
MILJØHENSYN	8
OVERENSSTEMMELSESERKLÆRING	9

Brugs- og vedligeholdelsesvejledning

PRODUKTBESKRIVELSE	10
APPARAT	10
SÆBESKUFFE	10
BETJENINGSPANEL	11
TEKNISK DATA FOR VANDTILSLUTNING	12
LÅGE	13
TROMLELYS (hvis tilgængelig)	13
TILBEHØR	13
BRUG AF APPARATET	14
FØRSTEGANGSBRUG	14
DAGLIG BRUG	15

PROGRAMMER OG VALGMULIGHEDER	19
FUNKTIONER	27
INDIKATORER	29
DOSERINGSHJÆLP/FØRSTE IBRUGTAGNING.....	30
DOSERINGSHJÆLP/DAGLIG BRUG	32
SPARERÅD	33
RENGØRING OG VEDLIGEHOLDELSE.....	34
UDVENDIG RENGØRING AF VASKEMASKINEN	34
KONTROL AF TILLØBSSLANGEN.....	35
RENGØRING AF TRÅDFILTRENE I TILLØBSSLANGEN	36
RENGØRING AF SÆBESKUFFEN	37
RENGØRING AF VANDFILTERET/UDTØMNING AF RESTERENDE VAND.....	38
TRANSPORT OG HÅNDTERING	40
FEJLFINDING.....	41
LÅGE - SÅDAN ÅBNES DEN I TILFÆLDE AF FEJL, FOR AT TAGE VASKETØJET UD	45
SERVICEAFDELING	46
Monteringsvejledning.....	47

SIKKERHEDSANVISNINGER

VIGTIGT AT LÆSE OG OVERHOLDE

Før du bruger apparatet skal du nøje læse vejledningerne Sundhed og sikkerhed samt Brug og vedligeholdelse.

Opbevar disse anvisninger på et let tilgængeligt sted til eventuel senere brug.

DIN OG ANDRES SIKKERHED ER MEGET VIGTIG.

Denne vejledning og selve vaskemaskinen er forsynet med vigtige oplysninger om sikkerhed, der altid skal læses og overholdes.



Dette er et sikkerhedssymbol. Dette symbol advarer om potentielle farer, som kan være dødbringende eller skade dig og andre.

Alle sikkerhedsmeddelelserne vil følge efter sikkerhedssymbolet eller angivelsen **FARE** eller **ADVARSEL**. Disse ord betyder:

FARE

Angiver en farlig situation, der, hvis den ikke forhindres, forårsager alvorlige læsioner.

ADVARSEL

Angiver en farlig situation, der, hvis den ikke forhindres, vil

kunne forårsage alvorlige læsioner.

Alle advarsler om sikkerheden specificerer den potentielle fare, som de henviser til, og angiver hvordan man kan forhindre risikoen for læsioner, skader og elektriske stød som følge af ukorrekt brug af vaskemaskinen. Overhold de følgende anvisninger med omhu.

Tilsidesættelse af disse anvisninger kan medføre risici. Fabrikanten fralægger sig ethvert ansvar for eventuelle skader på personer eller ting, hvis disse råd og forholdsregler ikke overholdes.

Små børn (0-3 år) og børn i alderen 3-8 år skal holdes borte fra apparatet, medmindre de er under konstant opsyn.

Vaskemaskinen kan bruges af børn med en alder på over 8 år og personer med fysiske, sensoriske eller mentale handicap eller med manglende erfaring og viden, hvis disse personer er under opsyn eller er oplært i brugen af vaskemaskinen på en sikker måde og forstår de involverede farer. Børn må ikke lege med vaskemaskinen. Rengøring og vedligeholdelse må ikke foretages af børn, medmindre de er under opsyn.

Fjern transportbeslagene.

Maskinen er forsynet med transportbolte for at forhindre eventuelle skader under transporten. Inden maskinen startes, skal transportbeslagene fjernes.

Når transportboltene er fjernet, skal hullerne dækkes med de 4 medfølgende plasthætter.

Tving aldrig lugen op, og brug den aldrig som et trin.

FORUDSET BRUG AF PRODUKTET

Denne vaskemaskine er udelukkende beregnet til husholdningsbrug.

Anvendelse af vaskemaskinen til professionelle formål er forbudt. Producenter fralægger sig ethvert ansvar for upassende brug eller forkert indstilling af betjeningsknapperne.

FORSIGTIG: Vaskemaskinen er ikke beregnet til at blive startet ved hjælp af en ekstern timer eller separat fjernbetjening.

Vaskemaskinen må ikke anvendes udendørs.

Opbevar aldrig eksplosionsfarlige eller brandbare stoffer, så som aerosoldåser, og anbring eller benyt aldrig benzin eller andre brandbare materialer i eller i

vaskemaskinens nærhed: Der er risiko for brand, hvis vaskemaskinen bliver tændt ved et uheld.

Denne vaskemaskine er udelukkende beregnet til behandling af vasketøj, der er velegnet til vask i vaskemaskine i de mængder, der er normale for private husholdninger.

INSTALLATION

Installation og reparationer skal udføres af en autoriseret el-installatør i henhold til producentens anvisninger og de lokale sikkerhedsbestemmelser.

Reparér eller udskift ingen af vaskemaskinens dele, medmindre dette er udtrykkeligt anført i brugsvejledningen. Børn må ikke udføre installationshandlingerne. Lad ikke børn opholde sig i nærheden under installation af vaskemaskinen. Hold emballagens materialer (plastikposer, polystyrendele, etc.) udenfor børns rækkevidde, under og efter installation af vaskemaskinen.

Anvend altid beskyttelseshandsker i forbindelse med udpakning og installation.

Kontrollér efter udpakning, at vaskemaskinen ikke er blevet beskadiget under transporten. Kontakt forhandleren eller serviceafdelingen, hvis der er problemer.

Flytning og opstilling af vaskemaskinen skal foretages af to eller flere personer.

Lad ikke børn opholde sig i nærheden under installation af vaskemaskinen.

Tag vaskemaskinens stik ud af stikkontakten før enhver form for installation.

Sørg for at vaskemaskinen ikke beskadiger el-kablet under opstillingen.

Tænd først for vaskemaskinen, når installationsproceduren er fuldført.

Vent med at starte anordningen, til et par timer efter installation, så det kan akklimatisere i forhold til miljøforholdene i rummet.

Installér ikke vaskemaskinen, hvor det kan blive udsat for ekstreme forhold, såsom: dårlig ventilation, eller temperaturer på under 5°C eller over 35°C.

Kontrollér, at alle fire fødder står stabilt og sikkert på gulvet, og regulér dem efter behov. Sørg desuden for, at vaskemaskinen er i vater ved hjælp af et vaterpas.

Hvis installationen skal foretages på et gulv af træ eller et såkaldt "flydende gulv" (f. eks. visse parket- eller laminatgulve), skal vaskemaskinen placeres på en krydsfinerplade på mindst 60 x 60 cm med en højde på mindst 3 cm. Pladen skal fastgøres til gulvet.

Der må kun bruges nye slanger til at forbinde vaskemaskinen til vandforsyningen. Brugte slanger må aldrig bruges, men skal kasseres.

Flyt vaskemaskinen uden at løfte den i toppladen.

Forbind vandets indløbsslange/-slinger med vandforsyningen, i henhold til det lokale vandværks regler.

For modeller der kun er beregnet til koldt vand: Forbind ikke til den varme vandforsyning.

For modeller med tilførsel af varmt vand: Det varme vands indløbstemperatur må ikke overstige 60 °C.

Sørg for, at ventilationsåbningerne i vaskemaskinens sokkel (afhængigt af model) ikke er dækket til af et tæppe eller andet materiale.

Vandforsyningens tryk skal falde inden for et interval på 0,1-1 MPa.

Hvis du ønsker at placere en tørretumbler oven på vaskemaskinen, skal du først kontakte serviceafdelingen eller specialforhandleren for at kontrollere, om det er muligt. Dette er kun tilladt, hvis tørretumbleren fastgøres på vaskemaskinen ved hjælp af et særligt monterings sæt, der fås hos serviceafdelingen eller en specialforhandler.

ADVARSLER OM ELEKTRICITET

Kontrollér, at spændingen på typepladen svarer til spændingen i hjemmet. For at opfylde de gældende sikkerhedsforskrifter, skal der anvendes en stikkontakt til installationen, med en afstand på mindst 3 mm. De gældende forskrifter

kræver, at vaskemaskinen jordforbindes.

Kontakt en autoriseret el-installatør, hvis vaskemaskinens stik ikke passer til stikkontakten.

Brug ikke forlængerledninger, multistikdåser eller adaptere. Forbind ikke vaskemaskinen til et stik, som kan betjenes via fjernbetjening.

Strømforsyningskablet skal være tilstrækkelig langt til, at det er muligt at slutte den opstillede vaskemaskine til strømforsyningen.

Ryk ikke strømforsyningskablet ud.

Hvis strømkablet er beskadiget skal det skiftes ud med et tilsvarende kabel. Strømkablet må kun udskiftes af en autoriseret el-installatør i henhold til producentens anvisninger og gældende lovgivning. Henvend dig til autoriserede servicecentre.

Anvend ikke denne vaskemaskine, hvis strømkablet eller stikproppen er beskadiget, hvis den ikke fungerer korrekt, eller hvis den er beskadiget, eller har været tabt på gulvet. Sænk ikke netledningen eller stikket ned i vand. Hold netledningen væk fra varme overflader.

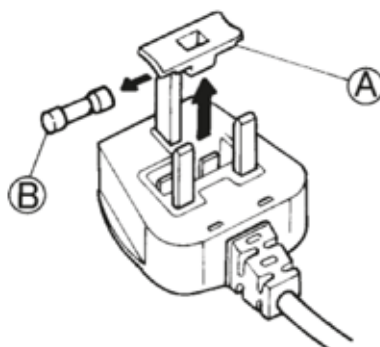
Efter endt installation må der ikke være direkte adgang til de elektriske dele.

Rør ikke ved vaskemaskinen med våde kropsdele, og brug den ikke med bare fødder.

ELEKTRISK TILSLUTNING FOR STORBRIANNIEN OG IRLAND

Udskiftning af sikring

Hvis vaskemaskinens strømkabel er udstyret med et stik med BS 1363A 13 amp sikring, skal der anvendes en A.S.T.A. godkendt sikring til BS 1362 type ved udskiftning af en sikring i denne type stik, og de følgende anvisninger skal overholdes:



1. Tag sikringslåget (A) af, og tag sikringen (B) ud.
2. Sæt den nye 13 A sikring i låget.
3. Monter begge dele i stikket.

VIGTIGT:

Sikringsdækslet skal genmonteres, når der skiftes en sikring, og hvis dækslet mistes, må stikket ikke anvendes, før et korrekt dæksel er monteret. En korrekt udskiftning af låget identificeres ved hjælp af den farvede indsats eller farven på de ord, der er præget på stikkets bund. Du kan købe ekstra sikringsdæksler i din lokale el-butik.

Kun for Den Irske Republik

Oplysningerne for Storbritannien vil ofte være gældende, men der anvendes desuden en tredje type stik og

stikkontakt, en topolet type med jordforbindelse i siden.

Stikkontakt / stik (gælder for begge lande)

Indhent yderligere oplysninger hos vores Serviceafdeling, hvis det monterede stik ikke passer til stikkontakten. Forsøg ikke selv at skifte stikket. Dette indgreb skal udføres af en autoriseret tekniker i henhold til producentens anvisninger og gældende lovgivning.

KORREKT BRUG

Sørg for at den maksimalt tilladte belastning ikke overskrides. Kontrollér den maksimalt tilladte belastning i programoversigten.

Luk for vandhanen, når den ikke bruges.

Brug aldrig opløsningsmidler (f.eks. terpentiner, benzen), vaskemidler med opløsningsmidler, skurrepulver, glas eller almindelige rensmidler eller brandbare væsker. Vask aldrig stoffer, der er behandlet med opløsningsmidler eller brændbare væsker.

RENGØRING OG VEDLIGEHOLDELSE

Træk vaskemaskinens stik ud af stikkontakten før der udføres nogen form for rengøring eller vedligeholdelseshandling.

Anvend aldrig damprensere.

MILJØHENSYN

BORTSKAFFELSE AF EMBALLAGEN

Emballagen kan genbruges 100% og er mærket med genbrugssymbolet:



Emballagen bør derfor ikke efterlades i miljøet, men skal bortskaffes i overensstemmelse med lokale regler.

BORTSKAFFELSE AF USHOLDNINGSAPPARATER

Gør vaskemaskinen ubrugeligt ved at klippe strømkablet af og fjerne dørene og hyldeerne (om forudsete), så børn ikke kan gemme sig i apparatet.

Denne vaskemaskine er fremstillet af



materialer, der kan genbruges. Det skal skrottes i henhold til gældende lokale miljøregler for bortskaffelse af affald.

Indhent yderligere oplysninger om behandling, genvinding og genbrug af elektriske husholdningsapparater hos de lokale myndigheder, renovationselskabet eller forretningen, hvor vaskemaskinen er købt.

Denne vaskemaskine er mærket i overensstemmelse med det europæiske direktiv 2012/19/EF, om affald af elektronisk og elektrisk udstyr (WEEE).

Ved at sikre at dette produkt bliver bortskaffet korrekt, hjælper man med til at forhindre potentielle, negative konsekvenser for miljøet og folkesundheden, der kunne opstå gennem uhensigtsmæssig håndtering af dette produkt.

Symbolet



på produktet eller den ledsagende dokumentation angiver, at dette produkt ikke må bortskaffes som husholdningsaffald, men at det skal afleveres på nærmeste opsamlingscenter for genbrug af elektrisk og elektronisk udstyr.

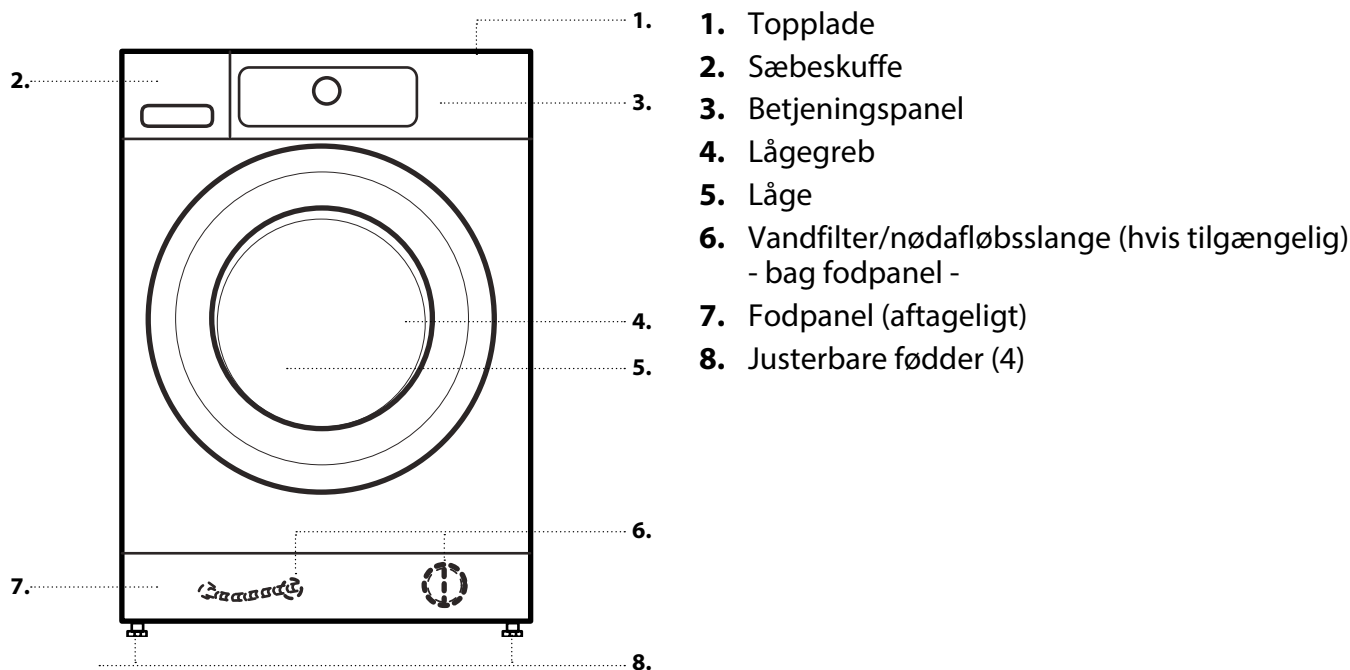
OVERENSSTEMMELSE- ERKLÆRING

Denne vaskemaskine er designet, fremstillet og markedsført i overensstemmelse med de følgende europæiske direktiver:

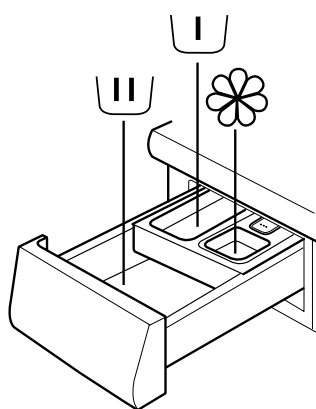
- Lavspændingsdirektivet 2006/95/EF
- 2004/108/EF EMC-direktivet.

PRODUKTBEKRIVELSE

APPARAT



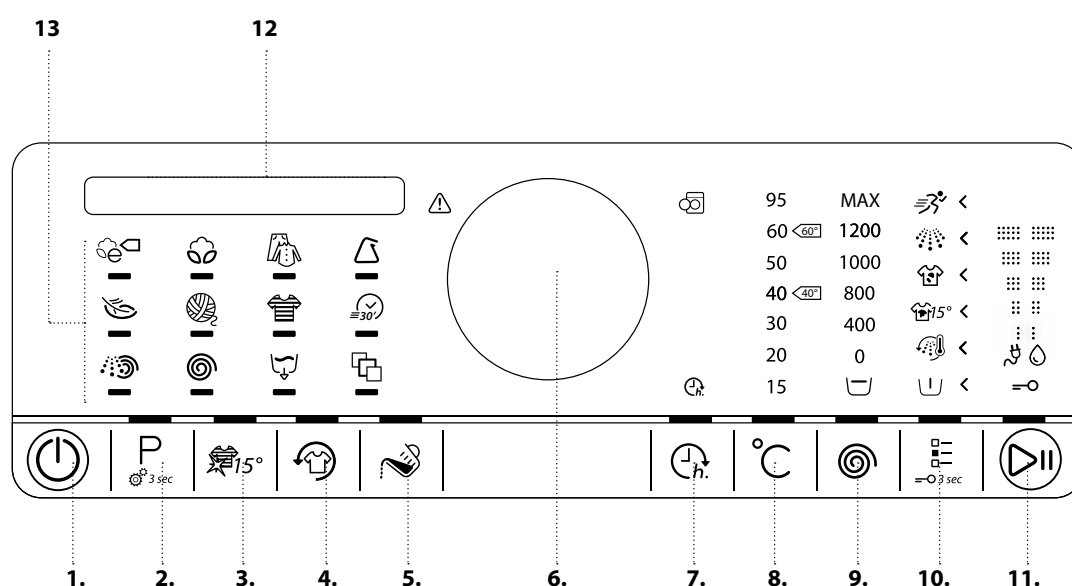
SÆBESKUFFE



VASKEMIDDELANBEFALINGER TIL FORSKELLIGE TYPER AF VASKETØJ

Hvidt robust vasketøj	(koldt-95 °C)	Kraftige vaskemidler
Hvidt sart vasketøj	(koldt-40 °C)	Milde vaskemidler, der indeholder blegemiddel og/eller optiske blegemidler
Lys/pastel - skraverede farver	(koldt-60 °C)	Vaskemidler, der indeholder blegemiddel og/eller optiske blegemidler
Kraftige farver	(koldt-60 °C)	Farvevaskemidler uden blegemiddel/optiske blegemidler
Sorte/mørke farver	(koldt-60 °C)	Specielle vaskemidler til sort/mørkt vasketøj

BETJENINGSPANEL



1. Tænd/sluk-knap
(nulstilling/udtømning ved tryk og holdt nede)
2. Programknap
3. Colours 15-knap
4. Opfrisk-knap
5. Doseringshjælp-knap
6. Drejeknap (drej for at vælge/tryk for at bekræfte)
7. Færdig tid-knap
8. Temperatur-knap
9. Centrifugeringshastighed-knap
10. Valgmulighedsknap
(Tastlås ved tryk og holdt nede)
11. Start / Pause-tast
12. Display
13. Område med programmer

TEKNISK DATA FOR VANDTILSLUTNING

VANDTILSLUTNING

VANDFORSYNING

Kold

VANDHANE

tilslutning med 3/4" omløber med gevind

MINIMUMVANDTILFØRSELSTRYK

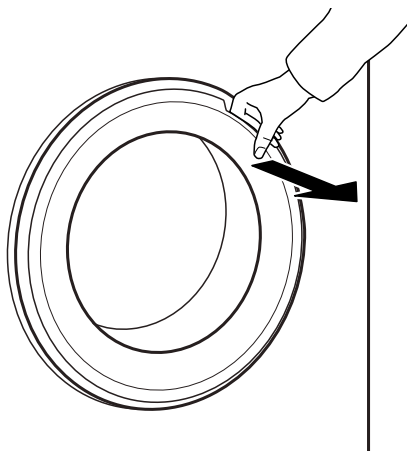
100 kPa (1 bar)

MAKSIMUMVANDTILFØRSELSTRYK

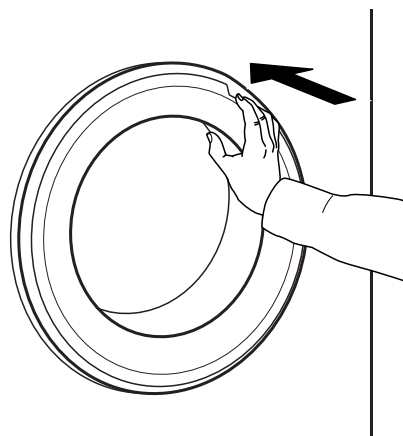
1000 kPa (10 bar)

LÅGE

Træk i håndtaget for at åbne lågen



For at lukke lågen, skal du holde håndtaget og skubbe den, så du kan høre den klikker lukket.



TROMLELYS (hvis tilgængelig)

- Under programvalg: lyset tændes for vasketøjsfyldning
- Efter programstart tændes og slukkes lyset, mens vasketøjsmængden detekteres.
- Efter programslut, tændes lyset et stykke tid, når du åbner lågen for at tage vasketøjet ud. Derefter slukker det for at spare på strømmen. Tryk på en hvilken som helst knap for at tænde det igen.

TILBEHØR

Kontakt vores serviceafdeling for at kontrollere, om det følgende tilbehør er tilgængeligt for din vaskemaskinemodel (og tørretumblermodel)

SOKKEL

Kan installeres under din vaskemaskine, for at hæve apparatet og give mulighed for en mere komfortabel påfyldning og tømning af vasketøj.

MONTERINGSSÆTHYLDE

der bruges til at fastgøre en tørretumbler oven på vaskemaskinen af pladshensyn og for at gøre det lettere at fylde og tømme tørretumbleren i den højere position.

BRUG AF APPARATET

FØRSTEGANGSBRUG

Hvis du sætter stikket i vaskemaskinen, tænder den automatisk. Du vil blive bedt om at indstille det ønskede displaysprog.

Drej drejeknappen for at vælge det ønskede sprog, og tryk derefter på drejeknappen for at bekræfte.



Bagefter kan du tilpasse din vaskemaskines vandhårdhedsindstilling til din regionale vandhårdhed. Dette anbefales for at optimere funktionen Doseringshjælp. Drej drejeknappen for at vælge mellem blød/medium/hård og bekræft ved at trykke på drejeknappen.

For at fjerne eventuelle rester fra fremstillingsprocessen.

1. Vælg program "Bomuld" med temperatur 95 °C.

2. Tilføj en lille mængde vaskemiddel i hovedvaskrummet (U) i sæbeskuffen (højest 1/3 af den mængde, der anbefales af vaskemiddelproducenten til let snavset vasketøj).

3. Start programmet uden at fylde vasketøj i. Se afsnittet "DAGLIG BRUG" for flere oplysninger om, hvordan du vælger og starter et program.

DAGLIG BRUG

SORTERING AF VASKETØJ

1. FJERN ALLE GENSTANDE FRA LOMMERNE

- Mønter, sikkerhedsnåle, osv. kan beskadige vasketøjet samt dele af vaskemaskinen.
- Genstande såsom papirlømmetørklæder bliver revet i små stykker, som skal fjernes manuelt efter vasken.



2. LUK LYNLÅSE, KNAPPER ELLER HÆGTER. BIND LØSE BÆLTER ELLER BÅND SAMMEN.

- Vask små stykker tøj (f.eks. nylonstrømper, bæltter osv.) og tøj med hægter (f.eks. brystholdere) i en vaskepose eller et pudebetræk med lynlås. Fjern altid gardinringe, eller vask gardinerne med ringene i en vaskepose af bomuld.



3. STOFFTYPE / VASKESYMBOL

Bomuld, strygefrit/syntetisk, uld, ting til håndvask.

- Farve
adskil farvet og hvidt tøj. Vask nyt, kulørt tøj separat.
- Størrelse
vask tøj med forskellig størrelse sammen for at forbedre vaskeeffektiviteten og for bedre at fordele tøjet i tromlen.
- Skånevask
Vask sart vasketøj separat; de kræver blid behandling.

BRUG AF VASKEMASKINEN

1. FYLD VASKETØJ I MASKINEN

- Åbn lågen, og fyld vaskemaskinen. Læg tøjet i vaskemaskinen. Undgå overfyldning. Overhold de vægtangivelser, der findes i programoversigten. Overfyldning af maskinen forringer vaskeresultatet og kan give krøllet tøj.



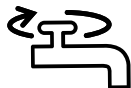
2. LUK LÅGEN

- Kontrollér, at vasketøjet ikke sidder fast mellem lågen og gummitætningen.
- Luk lågen, så du kan høre den klikker lukket.



3. ÅBN VANDHANEN

- Sørg for, at vaskemaskinen er tilsluttet lysnettet.
- Åbn for vandhanen.



4. TÆND VASKEMASKINEN

- Tryk på tænd/sluk-knappen, indtil programknappen lyser. Der vises en animation, og der kommer en lyd. Bagefter er vaskemaskinen klar til at blive betjent.
- Den programindstilling, du sidst brugte, vises på betjeningspanelet.



5. INDSTIL DET ØNSKEDE PROGRAM

GUIDET TILSTAND

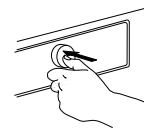
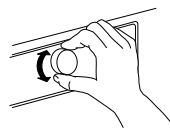
knaplyset guider dig gennem indstillingen af et program i følgende rækkefølge: valg af program/temperatur/centrifugeringshastighed/valgmuligheder. Så snart du bekræfter et valg ved at trykke på drejknappen, vil knaplyset springe til det næste trin.

Vælg program

Kontrollér, at programknappen lyser. Vælg det ønskede program ved at dreje på drejknappen. Indikatoren for det valgte program lyser, og programmet og dets standardvarighed vises på displayet.



Bekræft det ønskede program ved at trykke på knappen. Den maksimalt mulige vasketøjsfyldning for det valgte program vises på displayet.



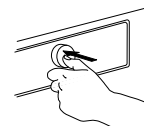
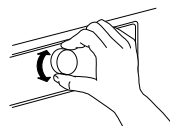
Find mere information om programmer i afsnittet PROGRAMMER, VALGMULIGHEDER OG FUNKTIONER samt i den daglige brugervejledning.

Skift temperatur, hvis det er nødvendigt

Hvis du ønsker at ændre temperaturen, der er vist på displayet, skal du kontrollere, at temperaturknappen lyser.



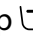
Drej drejknappen for at vælge den ønskede temperatur, og tryk derefter på drejknappen for at bekræfte

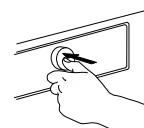
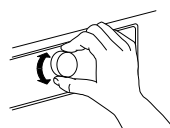


Skift centrifugeringshastighed, hvis det er nødvendigt

Hvis du ønsker at ændre centrifugeringshastigheden, der er vist på displayet, skal du kontrollere, at centrifugeringsknappen lyser.



Drej drejknappen for at vælge den ønskede centrifugeringshastighed eller skyllestop , og tryk derefter på drejknappen for at bekræfte.



Hvis du vælger centrifugeringshastighed "0", slutter programmet med udtømning af skyllevandet. Der vil ikke være nogen slutcentrifugering.

Hvis du vælger "Skyllestop", stopper programmet efter skyllefasen. Vasketøjet forbliver nedsænket i det sidste skyllevand. Se mere information i afsnittet PROGRAMMER, VALGMULIGHEDER OG FUNKTIONER/Skyllestop.

Vælg, om nødvendigt, ekstrafunktioner

Hvis du vil vælge flere valgmuligheder, skal du kontrollere, at valgmulighedsknappen lyser. De valgmuligheder, der kan vælges for dit program, er angivet med lysende pile.

Drej drejeknappen for at vælge de ønskede valgmuligheder. Symbolet for den valgte valgmulighed blinker.

Tryk på drejeknappen for at bekræfte det. Valgmulighedssymbolet lyser fast.



Visse ekstrafunktioner / funktioner kan vælges ved at trykke direkte på knappen:



Der henvises til afsnittet **PROGRAMMER, VALGMULIGHEDER OG FUNKTIONER** for mere information.

INDIVIDUEL TILSTAND

Når du har tændt vaskemaskinen, er du ikke tvunget til at følge den **GUIDEDE TILSTAND**.

Man kan selv bestemme rækkefølgen, man vælger at indstille programmet i. En indstilling udføres ved først at trykke på den relevante knap, herefter drejes knoppen, for at vælge, og til slut trykkes knoppen, for at bekræfte.

Temperaturområderne, centrifugeringshastighederne og indstillingerne afhænger af det valgte program.

Det anbefales derfor at starte din indstilling med at vælge programmet.

6. TILSÆT VASKEMIDDEL

- Hvis du **ikke** bruger Doseringshjælp-funktionen, så træk sæbeskuffen ud og tilsæt vaskemiddel (og tilsætningsmidler/skyllemiddel) nu, som nævnt i afsnittet **SÆBESKUFFE**.



Følg doseringsanbefalingerne på vaskemiddelpakken. Hvis du har valgt **FORVASK** eller **UDSKUDT START**, skal du følge instruktionerne i afsnittet **PROGRAMMER, VALGMULIGHEDER OG FUNKTIONER**. Luk altid sæbeskuffen ordentligt igen bagefter.

- Hvis du bruger funktionen "Doseringshjælp", skal du tilføje vaskemiddel senere, efter du har startet programmet. Se afsnittet **DOSERINGSHJÆLP/DAGLIG BRUG**. Korrekt dosering af vaskemiddel/tilsætningsmidler er vigtig, fordi
 - det optimerer rengøringsresultatet
 - det forhindrer irriterende rester af overskydende vaskemiddel i vasketøjet
 - det sparer penge ved at undgå spild af overskydende vaskemiddel
 - det beskytter vaskemaskinen ved at undgå forkalkning af komponenter
 - det respekterer miljøet ved at undgå unødvendig miljøbelastning

7. START PROGRAM

- Tryk på og hold "Start/Pause" inde, indtil knappen lyser fast; programmet starter.
- Hvis du har valgt "Doseringshjælp", viser vaskemaskinen dig den anbefalede mængde af vaskemiddel til din vasketøjsmængde kort efter programstart. - Tilsæt vaskemiddel i hovedvaskrummet i sæbeskuffen, eller direkte i tromlen i en vaskemiddelbold.

II 100ml

- Hvis du har valgt "Doseringshjælp" og også "Forvask", viser vaskemaskinen dig skiftevis den anbefalede mængde af vaskemiddel til Forvask-(I) og Hovedvaskrummet.

I 75ml

II 100ml

Tilføj den anbefalede mængde vaskemiddel i rummene og tryk på "Start/Pause" for at fortsætte med programmet.



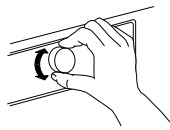
- For at undgå overløb må du ikke åbne sæbeskuffen under et kørende program.
- Den resterende programvarighed, som vises på displayet, kan variere. Faktorer såsom ubalance i vasketøjsmængden eller skumdannelse, kan have en virkning på programmet varighed. Når den resterende programvarighed er beregnet på ny, vises en animation på displayet.



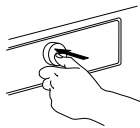
8. SKIFT INDSTILLINGERNE FOR ET KØRENDE PROGRAM, HVIS DET ER NØDVENDIGT


Du kan stadig ændre indstillingerne, mens et program kører. Ændringerne vil blive anvendt, forudsat at den pågældende programfase ikke er færdig endnu.

- Tryk på den pågældende knap (for eksempel "Centrifugeringshastighed" for at ændre centrifugeringshastigheden). Værdien blinker i et par sekunder.
- Mens den blinker, kan du justere indstillingen ved at dreje drejeknappen. Hvis værdien stoppede med at blinke, og du endnu ikke er færdig med den ønskede ændring, skal du trykke på knappen igen.



- Tryk på drejeknappen for at bekræfte ændringen. Hvis du ikke bekræfter, bekræftes ændringen automatisk - den ændrede indstilling stopper med at blinke.



Programmet fortsætter automatisk, når du har ændret indstillingen. For at forhindre at et kørende program ændres ved et uheld (for eksempel af børn), skal du bruge "Tastelås"  (se afsnit **PROGRAMMER, VALGMULIGHEDER OG FUNKTIONER**).

For at ændre indstillingerne for et kørende program kan du også

- Tryk på "Start/Pause" for at sætte det kørende program på pause
- Skift dine indstillinger
- Tryk på "Start/Pause" igen for at fortsætte programmet.



Hvis du har ændret programmet, skal du ikke tilføje vaskemiddel til det nye program.

9. SÆT ET KØRENDE PROGRAM PÅ PAUSE OG ÅBN LÅGEN, HVIS DET ER NØDVENDIGT

Efter programstart viser displayet, når programmet stadig kan pauses for at tilføje tøj.

- Tryk på og hold "Start/Pause" inde for at sætte et kørende program på pause
- Forudsat at vandstanden eller temperaturen ikke er for høj, lyser indikatoren "låge åben". Du kan åbne lågen, for eksempel for at tilføje mere vasketøj eller fjerne vasketøj, som blev fyldt i ved en fejl.
- Tryk på "Start/Pause" for at fortsætte med programmet



10. NULSTIL ET KØRENDE PROGRAM, HVIS DET ER NØDVENDIGT

- Tryk på og hold "tænd/sluk"-knapen inde, indtil displayet angiver, at programmet er annulleret. Vandet løber ud. Programmet er slut, og lågen låses op.












11. SLUK VASKEMASKINEN, NÅR PROGRAMMET ER FÆRDIGT















- Displayet viser, at vaskeprogrammet er afsluttet, og indikatoren "Låge åben" lyser - du kan tage vasketøjet ud.
- Tryk på "tænd/sluk" for at slukke vaskemaskinen. Hvis du ikke slukker den, slukkes vaskemaskinen automatisk ca. 15 minutter efter programmet er færdigt for at spare på strømmen.
- Lad lågen stå på klem, så vaskemaskinen kan tørre indvendigt.


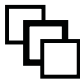















PROGRAMMER OG VALGMULIGHEDER

Følg altid anvisningerne på vaskemærket på vasketøjet for at vælge det rette program til dit vasketøj.

PROGRAM		Type af vask og anbefalinger	Vaske-mærker	Indstillinger
Øko Bomuld		Normalt snavset bomuldsvasketøj. Standardbomuldsprogram og bedste program ved 40° C og 60° C med hensyn til kombineret vand- og energiforbrug. Grundlag for de værdier, der er angivet på energimærkningen.		MAKS. FYLDNING maks. TEMPERATUROMRÅDE Koldt til 60 °C MAKS. CENTRIFUGERINGSHASTIGHED maks. VALGBARE VALGMULIGHEDER Kraftigt skyl, Hurtigvask, Colours 15, Opfrisk
BOMULD		Almindeligt til meget beskidt robust vasketøj lavet af bomuld og lærred, såsom håndklæder, undertøj, duge, sengelinned, osv.		MAKS. FYLDNING maks. TEMPERATUROMRÅDE Koldt til 95 °C MAKS. CENTRIFUGERINGSHASTIGHED maks. VALGBARE VALGMULIGHEDER Forvask, Varm afslutning, Plettet 15, Meget snavset, Kraftigt skyl, Hurtigvask, Colours 15, Opfrisk
BLANDET		Let til almindeligt snavset tøj af kraftig bomuld, lærred, kunstfibre og blandinger med disse. Effektivt 1-times program. Vask kun lignende farver sammen i en vask.	 	MAKS. FYLDNING 7,0 kg TEMPERATUROMRÅDE Koldt til 60 °C MAKS. CENTRIFUGERINGSHASTIGHED maks. VALGBARE VALGMULIGHEDER Varm afslutning, Plettet 15, Kraftigt skyl, Hurtigvask, Colours 15, Opfrisk
SYNTETISK		Almindeligt snavset vasketøj af kunstfibre (som f.eks. polyester, polyacryl, viskose osv.) eller blandinger af disse med bomuld.		MAKS. FYLDNING 4,0 kg TEMPERATUROMRÅDE Koldt til 60 °C MAKS. CENTRIFUGERINGSHASTIGHED maks. VALGBARE VALGMULIGHEDER Forvask, Plettet 15, Meget snavset, Kraftigt skyl, Hurtigvask, Colours 15, Opfrisk

PROGRAM		Type af vask og anbefalinger	Vaske-mærker	Indstillinger
SKÅNEVASK		Fint vasketøj lavet af sart stoffer, som kræver skånsom behandling.		MAKS. FYLDNING 3,0 kg TEMPERATUROMRÅDE Koldt til 40 °C MAKS. CENTRIFUGERINGSKRAFT 1000 VALGBARE VALGMULIGHEDER Forvask, Hurtigvask, Colours 15, Opfrisk
ULD		Uldtøj forsynet med Woolmark- og maskinvaskesymbol, samt stoffer af silke, hør, uld og viskose mærket med håndvaskesymbol. Følg producentens anbefalinger på vaskemærket.	 	MAKS. FYLDNING 2,0 kg TEMPERATUROMRÅDE Koldt til 40 °C MAKS. CENTRIFUGERINGSKRAFT 1000 VALGBARE VALGMULIGHEDER Hurtigvask, Colours 15, Opfrisk
HURTIGVASK 30'		Let snavset vasketøj uden pletter, lavet af bomuld og/eller syntetisk. Program til opfriskning.	 	MAKS. FYLDNING 3,0 kg TEMPERATUROMRÅDE Koldt til 30 °C MAKS. CENTRIFUGERINGSKRAFT maks. VALGBARE VALGMULIGHEDER Colours 15, Opfrisk
FARVET		Let til almindeligt snavset vasketøj af bomuld, syntetisk og blandinger med disse; også skånevask. Hjælper med at bevare farverne på dit vasketøj. Vær omhyggelig med at bruge vaskemiddel, som er passende for farverne på dit vasketøj.	  	MAKS. FYLDNING 7,0 kg TEMPERATUROMRÅDE Koldt til 60 °C MAKS. CENTRIFUGERINGSKRAFT 1000 VALGBARE VALGMULIGHEDER Forvask, Plettet 15, Meget snavset, Hurtigvask, Colours 15
CENTRIFUGE		Separat program med intensiv centrifugering. Velegnet til kraftigt vasketøj.		MAKS. FYLDNING maks. TEMPERATUROMRÅDE Koldt MAKS. CENTRIFUGERINGSKRAFT maks. VALGBARE VALGMULIGHEDER Opfrisk
SKYL & CENTRIFUGERING		Separat skylleprogram med kraftig centrifugering. Velegnet til kraftigt vasketøj.		MAKS. FYLDNING maks. TEMPERATUROMRÅDE Koldt MAKS. CENTRIFUGERINGSKRAFT maks. VALGBARE VALGMULIGHEDER Kraftigt skyl, Opfrisk

PROGRAM	Type af vask og anbefalinger	Vaske-mærker	Indstillinger
TØMMER	 Separat program til at udtømme vandet, uden centrifugering. Kan vælges, hvis dit vasketøj er i Skyllestop, og du ønsker at udtømme vandet uden at centrifugere det våde vasketøj. Som et alternativ til Tømningsprogrammet, kan du vælge centrifugeringshastigheden "0" for at afslutte Skyllestop uden centrifugering. Passende til sart vasketøj såsom fine klæder eller gardiner.		
SPECIALPROGRAMMER	 For at indstille et af de følgende programmer, skal du vælge og bekræfte specialprogrampositionen. Drej derefter drejeknappen for at vælge et af de følgende otte programmer; displayet viser programnavnet. Bekræft det ønskede program ved at trykke på knappen.		
SKJORTER	Skjorter, bluser og fint forretningstøj lavet af bomuld, syntetisk og blandinger med disse. Giver skånsom behandling til fine klæder.	 	MAKS. FYLDNING 3,0 kg TEMPERATUROMRÅDE Koldt til 40 °C MAKS. CENTRIFUGERINGSKRAFT 1000 o/min VALGBARE VALGMULIGHEDER Forvask, Colours 15, Hurtigvask, Opfrisk
DYNE	Store genstande såsom soveposer, vaskbare tæpper, bademåtter, puder og dyner, som er fyldt med fjer eller syntetisk materiale. Tilpasset til at vaske og centrifugere store vasketøjsgenstande. Følg producentens anbefalinger på vasketøjets vaskemærke	 	MAKS. FYLDNING 3,5 kg TEMPERATUROMRÅDE Koldt til 60 °C MAKS. CENTRIFUGERINGSKRAFT 1000 o/min VALGBARE VALGMULIGHEDER Forvask, Plettet 15, Kraftigt skyl, Varm afslutning, Colours 15, Hurtigvask, Opfrisk
SENGETØJ	Hvidt og kulørt sengetøj af bomuld og syntetiske fibre eller blandinger af begge. Reducerer mikrober og renser skånsomt, også sart sengetøj. En grundig skylfase er med til at forhindre rester af vaskemiddel og pollen. Anvend helst vaskepulver.	 	MAKS. FYLDNING 3,5 kg TEMPERATUROMRÅDE Koldt til 95 °C MAKS. CENTRIFUGERINGSKRAFT maks. VALGBARE VALGMULIGHEDER Forvask, Plettet 15, Kraftigt skyl, Varm afslutning, Colours 15, Hurtigvask, Opfrisk

PROGRAM	Type af vask og anbefalinger	Vaske-mærker	Indstillinger
CASHMERE	Cashmeretøj af høj kvalitet, som kan maskinvaskes eller håndvaskes. Brug flydende vaskemiddel til uldvasketøj. Følg producentens anbefalinger på vasketøjets vaskemærke.		MAKS. FYLDNING 2,0 kg TEMPERATUROMRÅDE Koldt til 40 °C MAKS. CENTRIFUGERINGSKRAFT 400 o/min VALGBARE VALGMULIGHEDER Colours 15, Hurtigvask, Opfrisk
SPORT	Normalt snavset og svedig sportstøj lavet af bomuldsjersey eller mikrofibre. Dette program inkluderer en forvask - du kan også tilføje vaskemiddel i forvaskkammeret til vask af snavset sportstøj. Brug ikke skyllemiddel. Dette kan beskadige de elastanfibre, der ofte findes i sportstøj.	 	MAKS. FYLDNING 4,0 kg TEMPERATUROMRÅDE Koldt til 40 °C MAKS. CENTRIFUGERINGSKRAFT maks. VALGBARE VALGMULIGHEDER Forvask, Plettet 15, Kraftigt skyl, Colours 15, Hurtigvask, Opfrisk
JEANS	Normalt snavset cowboytøj af bomuld samt tøj fremstillet af kraftigt cowboystoflignende materiale, som f.eks. bukser og jakker. For mørkt cowboytøj anbefales det at bruge specielt vaskemiddel til mørkt vasketøj.		MAKS. FYLDNING 6,0 kg TEMPERATUROMRÅDE Koldt til 60 °C MAKS. CENTRIFUGERINGSKRAFT maks. VALGBARE VALGMULIGHEDER Forvask, Plettet 15, Meget snavset, Kraftigt skyl, Varm afslutning, Colours 15, Hurtigvask, Opfrisk
BABYTØJ	Normalt snavset babytøj lavet af bomuld og/eller lærred. Sæbeskum skylles endnu mere grundigt ud, hvilket hjælper med at beskytte den følsomme babyhud.		MAKS. FYLDNING 6,0 kg TEMPERATUROMRÅDE Koldt til 60 °C MAKS. CENTRIFUGERINGSKRAFT maks. VALGBARE VALGMULIGHEDER Kraftigt skyl, Colours 15, Hurtigvask, Opfrisk
MINIVASK	Bomuld og/eller syntetisk vasketøj fremstillet af temperaturbestandige stoffer. Ideel til at vaske lidt på en økonomisk måde. Forbehandling af pletter anbefales. Ikke egnet til sart vasketøj.	 	MAKS. FYLDNING 1,0 kg TEMPERATUROMRÅDE Koldt til 40 °C MAKS. CENTRIFUGERINGSKRAFT maks. VALGBARE VALGMULIGHEDER Kraftigt skyl, Colours 15, Hurtigvask, Opfrisk

VALGMULIGHEDER, SOM KAN VÆLGES MED VALGMULIGHEDSKNAPPEN



Programoversigten giver et overblik over mulige kombinationer af programmer og valgmuligheder. Ikke alle

kombinationer af programmer og valgmuligheder kan vælges. Visse valgmuligheder kan heller ikke kombineres. I dette tilfælde

blinker indikatoren for den ikke-kombinerbare valgmulighed og slukker igen, og der lyder et signal.

FORVASK



Tilføjer en forvask til det valgte vaskeprogram. Til meget beskidt vasketøj (f.eks. med sand eller grynet snavs). - Ryst vasketøjet grundigt før du lægger det ind i tromlen.

Du kan også tilsætte en lille mængde vaskemiddel i forvaskrummet i sæbeskuffen, eller direkte i tromlen. - Når du vælger "Forvask",

skal du bruge vaskemiddelpulver til hovedvasken, for at sikre, at vaskemidlet bliver i sæbeskuffen, indtil hovedvasken starter. Følg vaskemiddelproducentens doseringsanbefalinger, eller brug "Doseringshjælp". Forlænger programmet med cirka 20 minutter.

VARM AFSLUTNING



Skyllefasen afsluttes med en varm skylning, der afslapper stoffibrene og går over i en blid og kortere centrifugeringsfase.

Vasketøjet føles behageligt varmt, når du tager det ud kort tid efter programslut.

PLETTET 15



Hjælper til at fjerne alle slags pletter, undtagen fedt/olie. Programmet begynder med en vaskefase med koldt vask. Varighed forlænges med cirka 10 minutter.

Forbehandling anbefales til genstridige pletter. Kan ikke vælges til Bomuld 95 °C

MEGET SNAVSET



Hjælper med at rense meget beskidt, plettet vasketøj ved at optimere effektiviteten af tilsætningsmidler til pletfjerning.

Kom en passende mængde tilsætningsmiddel til pletfjerning (i pulverform) i hovedvaskrummet sammen med vaskemidlet. Brug kun pulvervaskemiddel med denne valgmulighed. Overhold producentens anbefalede dosering.

Kan forlænge programmets varighed med op til 15 minutter.

VIGTIGT: Velegnet til brug af iltbaserede pletfjernere og blegemidler.

Anvend aldrig klor- eller perboratholdige blegemidler!

KRAFTIGT SKYL



Hjælper med at undgå rester af vaskemiddel i vasketøjet ved at forlænge skyllefasen.

Særlig velegnet til vask af babyvasketøj, for mennesker, der lider af allergi og for områder med

blødt vand.

HURTIGVASK



Muliggør hurtigere vask. Forkorter programvarigheden, og sikrer samtidig et godt vaskeresultat. Anbefales til kun let snavset vasketøj. Kan ikke vælges til Bomuld 95 °C.

EKSTRAFUNKTIONER, SOM KAN VÆLGES DIREKTE VED AT TRYKKE PÅ DEN PÅGÆLDENDE KNAK

COLOURS 15



Hjælper med at bevare farverne på dit vasketøj ved at vaske det med koldt vand (15 °C). Sparer energi, der anvendes til opvarmning af vand, og sikrer samtidig et godt vaskeresultat.

Egnet til let snavset farvet vasketøj uden pletter.

Kontrollér, at vaskemidlet kan bruges med lave vasketemperaturer (15 eller 20 °C).

Kan ikke vælges til Bomuld 95°C.

OPFRISK



Hjælper med at holde din vasketøj frisk, hvis du ikke kan tage det ud kort efter programslut.

Vaskemaskinen begynder at tumble vasketøjet regelmæssigt i kort tid efter programslut. Denne rotation vil vare op til ca. 6 timer efter

afslutningen af dit vaskeprogram. Du kan stoppe det når som helst ved at trykke på en vilkårlig knap; lågen låses op, og du kan tage vasketøjet ud.

TEMPERATUR



Hvis du vil ændre temperaturen, skal du trykke på temperaturknappen, dreje drejeknappen for at vælge den ønskede temperatur og bekræfte det ved at trykke på drejeknappen.

Hvis du tænder for vaskemaskinen, vil det sidst anvendte program og temperaturindstilling blive vist på betjeningspanelet.

Hvis du ændrer programmet, vil standardtemperaturen for det valgte program blive vist på displayet.

CENTRIFUGE



Hvis du vil ændre centrifugeringshastigheden, skal du trykke på centrifugeringsknappen, dreje drejeknappen for at vælge den ønskede centrifugeringshastighed og trykke på drejeknappen for at bekræfte. Hvis du vælger centrifugeringshastigheden "0", vil skyllevandet vil blive udtømt ved

programmets afslutning, og der vil ikke være nogen slutcentrifugeringen. Hvis du tænder for vaskemaskinen, vil det sidst anvendte program og centrifugeringshastighed blive vist på betjeningspanelet. Hvis du ændrer programmet, vil standardcentrifugeringshastigheden for det valgte program blive vist på displayet.

SKYLLESTOP



For at undgå automatisk centrifugering af vasketøjet ved afslutningen af programmet. Vasketøjet forbliver i det sidste skyllevand, og programmet fortsætter ikke. Displayet angiver, når vaskemaskinen har nået skyllestop. Velegnet til sart vasketøj, som ikke er egnet til centrifugering, eller som bør centrifugeres med en lavere centrifugeringshastighed. Ikke egnet til silke. For at afslutte "Skyllestop" skal du vælge mellem:

- udtømning af vandet, ingen centrifugering:
Drej drejeknappen for at vælge centrifugeringshastighed "0" og tryk derefter på "Start/Pause": Vandet udtømmes, når programmet er færdigt
- centrifugering af vasketøjet: standard centrifugeringshastigheden blinker - start centrifugeringen ved at trykke på "Start/Pause". Eller vælg en anden centrifugeringshastighed ved at dreje knappen. Tryk på den for at bekræfte, og tryk på "Start/Pause" for at starte centrifugeringen

FUNKTIONER

TÆND/SLUK



For at tænde vaskemaskinen:

Tryk på knappen, indtil Start/Pause-knappen lyser.

For at annullere et kørende

program: Tryk på og hold knappen inde, indtil displayet angiver, at programmet er annulleret. Vaskemaskinen udfører en udtømning for at afslutte

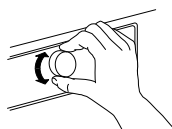
programmet.

For at slukke vaskemaskinen, når programmet er færdigt:

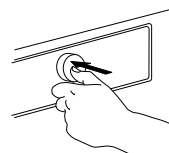
Tryk på tasten, indtil lyset slukkes.

DREJEKNAP

- Til at vælge og bekræfte programmer og valgmuligheder
- Drej for at vælge



- Tryk for at bekræfte



START/PAUSE



- For at starte programmet, når du har afsluttet dine indstillinger

- For at sætte et kørende program på pause
- For at fortsætte et program, der er sat på pause

TASTELÅS



=O 3 sec

Med denne funktion kan du låse knapperne og drejeknappen på betjeningspanelet mod uønsket betjening, for eksempel af små børn.

Vaskemaskinen skal være tændt.



Tryk på og hold valgmulighedsknappen inde i mindst 3 sekunder.



=O 3 sec

Displayet angiver, at tasterne er låst.



Drejeknap og knapper er nu låst. Den eneste funktion, der virker, er "tænd/sluk" til at slukke vaskemaskinen. - Tastelåsen forbliver også aktiv, hvis du slukker og tænder vaskemaskinen igen.

For at låse knapperne/drejeknappen op, skal du trykke på og holde valgmulighedsknappen inde i mindst 3 sekunder, indtil displayet angiver, at tasterne er låst op.

DOSERINGSHJÆLP



Se særskilt afsnit Doseringshjælp – første ibrugtagning/daglig brug.

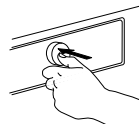
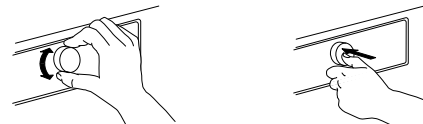
FÆRDIG TID



Flytter afslutningen af dit program til et senere tidspunkt. Hjælper med at drage fordel af gunstigere energipriser (f.eks. om natten), eller at have vasketøjet klar på et bestemt tidspunkt. Brug ikke flydende vaskemiddel med denne funktion.

Vælg en forsinkelse på op til 23:30 timer.

- Vælg program, temperatur og ekstrafunktioner.
- Tryk på knappen "Færdig tid" - symbolet over knappen blinker.
- Drej knappen for at vælge en forsinkelse på op til 23:30 timer, som vil blive vist på displayet. Bekræft den ønskede forsinkelse ved at trykke på drejeknappen. Symbolet over sluttidsknappen lyser fast.



- Når du er færdig med dine indstillinger, skal du trykke på "Start/Pause" - lyser over knappen lyser fast. Displayet viser nedtællingen af tiden indtil afslutningen af programmet. Lugen låser.
 - Efter forsinkelsesfasen, starter programmet automatisk. Displayet viser derefter den resterende programvarighed.
- Forsinkelsen annulleres
- skal du enten trykke på "Start/Pause" for at annullere forsinkelsen; for at starte det valgte program med det samme, skal du trykke igen på "Start/Pause"
 - eller trykke på og holde "tænd/sluk" inde for at annullere hele programindstillingen.



INDSTILLINGER



Følgende indstillinger kan ændres: Sprog (= displaysprog)/ tastetoner/alarm for sluk på vaskeprogram/displaykontrast/ vandhårdhed/doseringshjælp (juster doseringsmængden for de vaskemidler, du bruger)/øko-tilstand (automatisk slukningsfunktion efter programslut)/fabriksindstillinger (= returnering til fabriksindstillinger).

- Tryk på og hold programknappen inde i mindst 3 sekunder.

- Drej drejeknappen for at vælge den indstilling, du vil ændre. Den vises på displayet. Bekræft det ved at trykke på drejeknappen.
- Drej derefter knappen til den ønskede indstilling. Bekræft ved at trykke på knappen.
- For at gå ud af Indstillinger skal du enten dreje drejeknappen, indtil displayet viser, at du kan afslutte - bekræft derefter ved at trykke på drejeknappen. Eller du kan trykke programknappen.

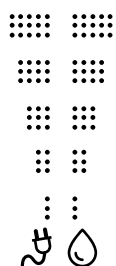
INDIKATORER



LÅGEN KAN ÅBNES

Denne indikator lyser

- før du har startet et program
- når du har sat et program på pause og vandstanden ikke er for høj, eller vasketøjet ikke er for varmt i den programfase
- når et program er færdigt, og vasketøjet kan tages ud af maskinen



ENERGI-/ VANDOVERVÅGNING

Giver feedback om energi- og vandforbrug for din programindstilling. Jo færre indikatorer der lyser, jo mere økonomisk er din programindstilling. Kan stadig tilpasse efter registreringsfase af vasketøjsmængde.

AFKALKNING

En displaymeddelelse vil minde dig regelmæssigt om at afkalke vaskemaskinen. Find passende afkalkningsmiddel til vaskemaskinen (WPRO) på wpro.eu
For at annullere displaypåmindelsen, skal du trykke på drejeknappen.

FEJL:

Der henvises til fejlfindingsafsnittet for mere information.

DOSERINGSHJÆLP/FØRSTE IBRUGTAGNING

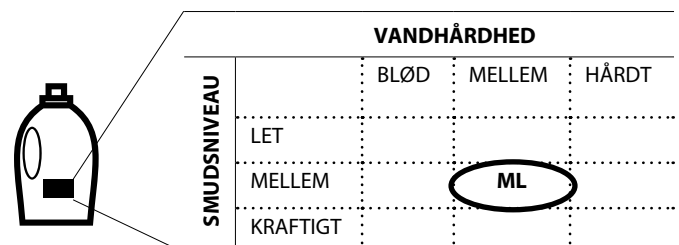
Der er stor forskel på, hvor koncentrerede de forskellige vaskemidler i handlen er. Tilpas derfor vaskemaskinen til doseringsmængderne af de vaskemidler, som du bruger.

Kontrollér desuden, om vaskemaskinens forudindstillede vandhårdhedsgrad (blødt) svarer til den lokale vandhårdhedsgrad, - hvis ikke så tilpas den (se "DOSERINGSHJÆLP/FØRSTE IBRUGTAGNING").

GEM DOSERINGSVÆRDIERNE FOR DE VASKEMIDLER, SOM DU BRUGER

Vaskemiddeltyper:	Farvevaskemiddel	Mildt vaskemiddel	Alm. vaskemiddel
			
Programmer:	Farvet	Uld Skånevask Cashmere Skjorter	Alle andre programmer

Kontrollér doseringsmængden på dine vaskemiddelpakker for mellem smudsniveau og mellem vandhårdhed



		VANDHÅRDHED		
		BLØD	MELLEML	HÅRDT
SMUDSNIVEAU	LET			
	MELLEML		ML	
	KRAFTIGT			

1. Tryk på og hold programknappen inde for at komme ind i indstillingstilstanden.

2. Vælg DOSERINGSHJÆLP ved at dreje og trykke på drejeknappen.

3. Vælg vaskemiddelgruppen, for hvilken du vil gemme doseringsværdien; vælg mellem:

- Farvevaskemiddel
- Alm. vaskemiddel
- Mildt vaskemiddel ved at dreje og trykke på drejeknappen.

P 4. Vælg og bekræft doseringsværdien, som du har identificeret på vaskemiddelpakken, ved at dreje og trykke på drejeknappen.

5. Vælg AFSLUT for at afslutte indstillingstilstanden ved at dreje og trykke på drejeknappen.

Udfør denne procedure for alle 3 programgrupper.

TILPAS VASKEMASKINEN TIL DIN LOKALE VANDHÅRDHED

Vaskemaskinen leveres med forudindstillet blød vandhårdhedsgrad. Kontrollér din regionale vandhårdhedsgrad, for eksempel ved at konsultere de lokale myndigheder eller via internettet. - Hvis din lokale vandhårdhed ikke er blød, skal du tilpasse vaskemaskinen på følgende måde:

1. Tryk på og hold programknappen inde for at komme ind i indstillingstilstanden.

2. Vælg VANDHÅRDHED ved at dreje og trykke på drejeknappen.

3. Vælg den rette vandhårdhedsgrad (blød, mellem eller hård) ved at dreje og trykke på drejeknappen.

4. Vælg AFSLUT for at afslutte indstillingstilstanden ved at dreje og trykke på drejeknappen.

DOSERINGSHJÆLP/DAGLIG BRUG

1. Når du har fyldt vasketøjet i maskinen, lukket døren og valgt program og valgmuligheder, skal du trykke på knappen "Doseringshjælp". Doseringshjælp-knappen lyser.



2. Start programmet ved at trykke på "Start/Pause". – Tromlen roterer for at detektere vasketøjsmængden; displayet viser mængderegistreringsfasen. På betjeningspanelet vises en animation. Bagefter vises den anbefalede mængde af vaskemiddel for hovedvaskrummet i ml på displayet.



II 100ml

Hvis du har valgt Forvask, viser displayet skiftevis mængden for rummene til forvask (I) og hovedvask (II).

I 75ml

II 100ml

3. Træk sæbeskuffen ud, og hæld den anbefalede mængde af vaskemiddel i hovedvask (II) og, hvis Forvask er valgt, også i forvaskrummet (I) i sæbeskuffen.




I stedet for at tilsætte vaskemidlet i sæbeskuffen, kan det også tilsættes direkte i tromlen i en vaskemiddelbold.

Hvis Forvask er valgt: Vaskemiddel til forvask kan tilsættes i tromlen, vaskemiddel til hovedvask skal tilsættes i hovedvaskrummet i sæbeskuffen. Brug vaskemiddelpulver til hovedvasken i dette tilfælde, for at sikre, at det bliver i sæbeskuffen, indtil hovedvasken starter.

4. Luk sæbeskuffen (eller lågen) og tryk på "Start/Pause" for at fortsætte med programmet.



SPARERÅD

- Få den bedste udnyttelse af energi, vand, vaskemiddel og tid ved at fylde maskinen til den anbefalede, maksimale mængde for programmet, som angivet i programoversigten.
- Overskrid ikke vaskemiddeldoseringerne, der er angivet på vaskemidlets emballage. Brug Doseringshjælp-funktionen; klargør denne funktion som angivet i "Første brug af Doseringshjælp-funktionen".
- Brug kun "Forvask" til meget beskidt vasketøj.
- Forbehandl pletter med pletfjerner eller oplød indtørrede pletter i vand før vask for at reducere nødvendigheden af et varmt vaskeprogram.
- Spar energi ved at bruge et 60 °C- i stedet for et 95 °C-vaskeprogram eller et 40 °C- i stedet for et 60 °C-vaskeprogram. For bomuldsasketøj anbefales programmet Øko Bomuld  ved 40 °C eller 60 °C.
- Spar energi og tid ved at centrifugere ved højt omdrejningstal for at mindske tøjets vandindhold før tørring i tørretumbler.
- Brug valgmuligheden Colours 15 til let snavset farvet vasketøj; det sparer energi til opvarmning af vand.

RENGØRING OG VEDLIGE- HOLDELSE

⚠ ADVARSEL

Ved rengøring og vedligeholdelse skal

vaskemaskinen slukkes og stikket tages ud.
Brug ikke brandbare væsker til rengøring af
vaskemaskinen.

UDVENDIG RENGØRING AF VASKEMASKINEN

Brug en blød, fugtig klud til at rengøre de ydre dele
af vaskemaskinen.

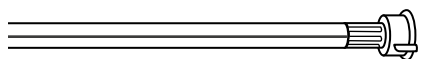
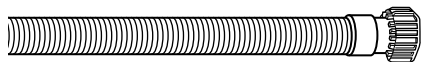


Brug ikke glas eller almindelige rensedmidler,
skurepulver eller lignende til rengøring af
betjeningspanelet - disse stoffer kan beskadige
trykningen.

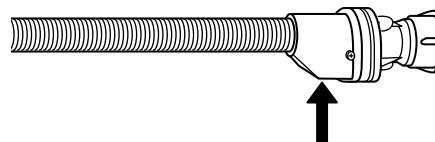
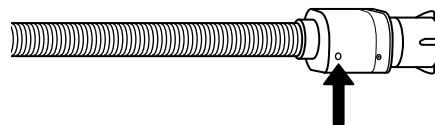
KONTROL AF TILLØBSSLANGEN

Undersøg jævnligt indløbsslangen for mørning og revner. Hvis den er beskadiget, skal den udskiftes med en ny slange, der er tilgængelig gennem vores serviceafdeling eller specialforhandler.

Afhængigt af slangetypen:



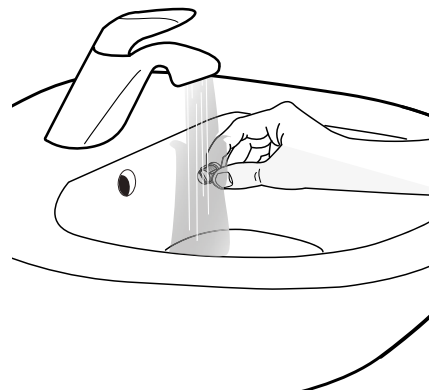
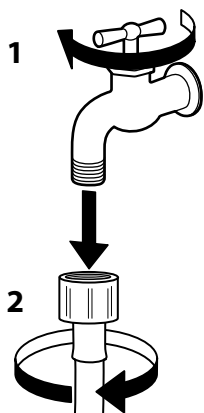
Hvis indløbsslangen har en gennemsigtig belægning, skal du regelmæssigt kontrollere, om farven intensiveres lokalt. Hvis ja, kan slangen have en lækage og skal udskiftes.



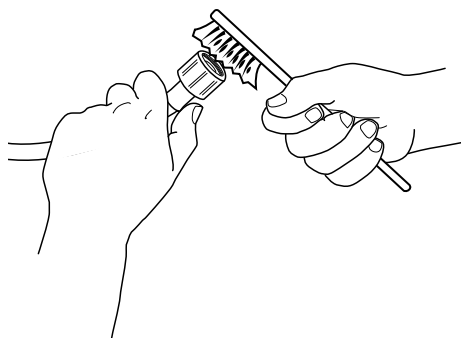
For aquastopslanger: Kontrollér det lille sikkerhedsventilinspektionsvindue (se pilen). Hvis det er rødt, blev aquastopfunktionen udløst, og slangen skal udskiftes med en ny. For at skrue denne slange af skal du trykke på udløserknappen (hvis tilgængelig), mens du skruer slangen af.

RENGØRING AF TRÅDFILTRENE I TILLØBSSLANGEN

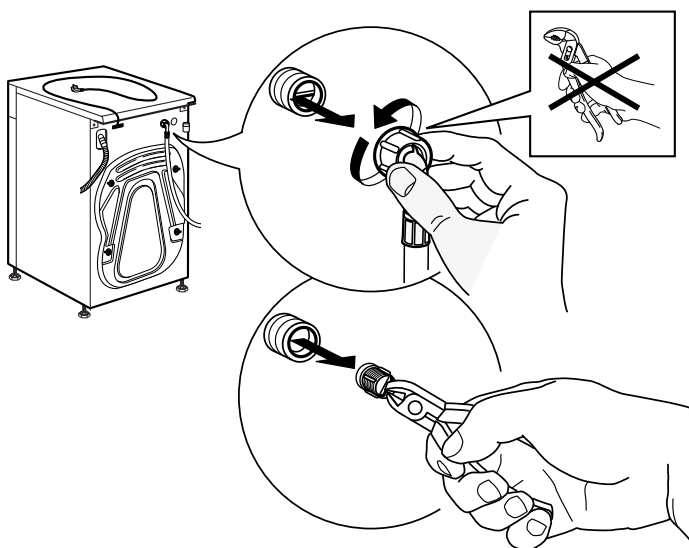
1. Luk for vandhanen, og skru indløbsslangen af.



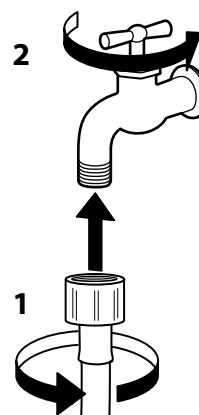
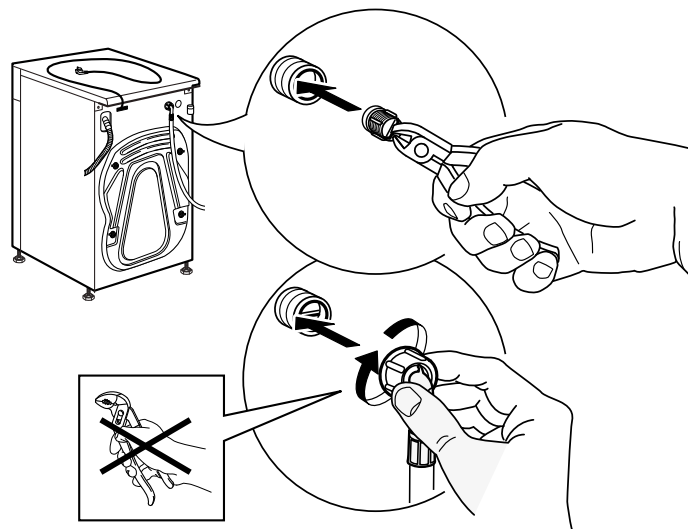
2. Rengør trådfilteret på slangens ende forsigtigt med en fin børste.



3. Skru nu indløbsslangen af bag på vaskemaskinen med hånden. Træk trådfilteret ud fra ventilen bag på vaskemaskinen med en tang, og rens det grundigt.

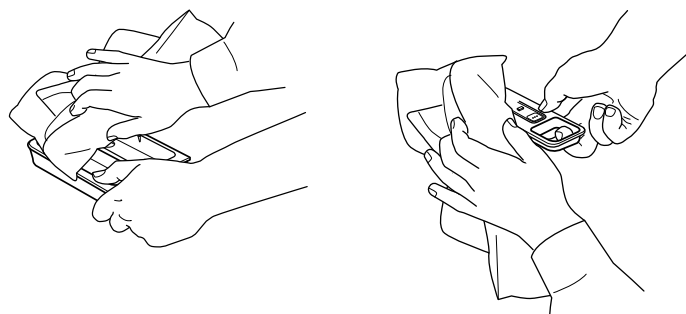
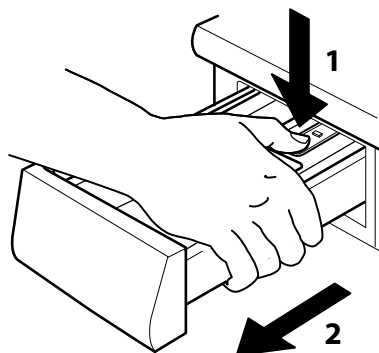


4. Indsæt trådfilteret igen. Tilslut indløbsslangen til vandhanen og vaskemaskinen igen. Brug ikke et værktøj til at tilslutte slangen. Åbn for vandhanen, og kontrollér, at alle tilslutninger er tætte.

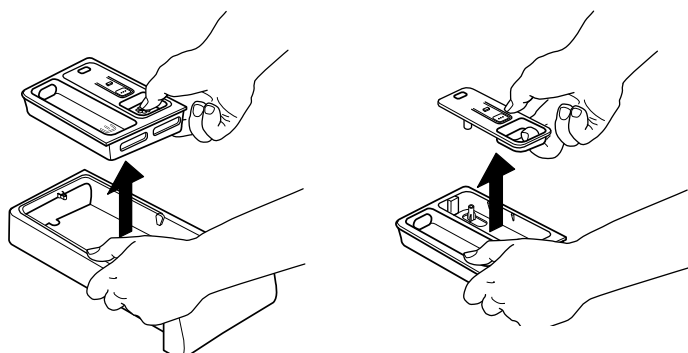


RENGØRING AF SÆBESKUFFEN

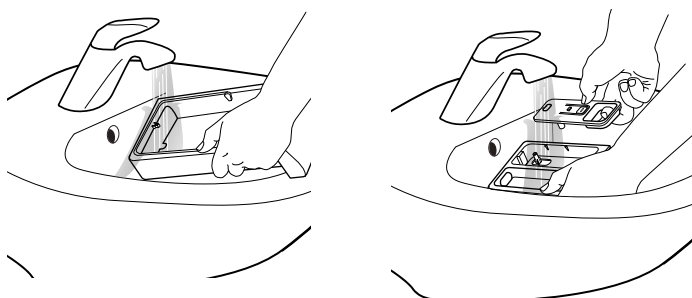
1. Fjern sæbeskuffen ved at trykke på udløserknappen, og træk samtidig sæbeskuffen ud.



2. Fjern indsatsen fra sæbeskuffen samt skyllemiddelrummets indsats.

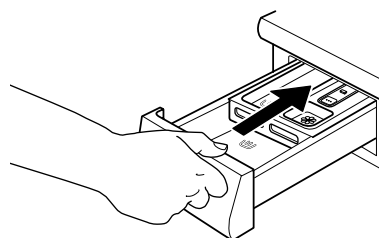


3. Rengør alle dele under rindende vand, og fjern alle vaskemiddel- eller skyllemiddelrester.



4. Tør delene med en blød klud.

5. Geninstallér sæbeskuffen, og skub den tilbage i sæbeskufferummet.



RENGØRING AF VANDFILTERET/UDTØMNING AF RESTERENDE VAND

⚠ ADVARSEL

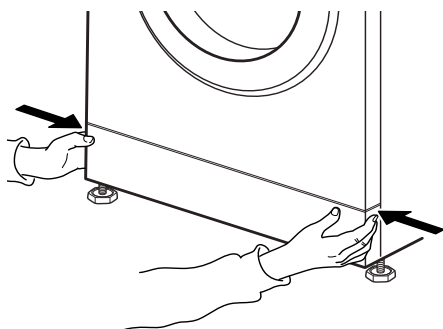
Luk vandhanen og tag stikket ud af vaskemaskinen før rengøring af vandfilteret eller udtømning af resterende vand. Hvis du har brugt et varmt vaskeprogram, skal du vente, indtil vandet er kølet

af, før du udtømmer vandet.

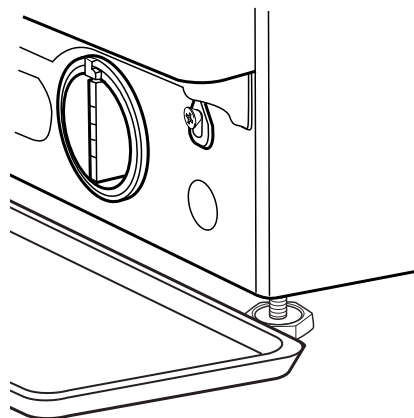
Rens vandfilter regelmæssigt for at undgå, at vandet ikke kan løbe ud efter vasken på grund af tilstopning af filteret.

Hvis vandet ikke kan løbe ud, viser displayet, at vandfilteret kan være tilstoppet.

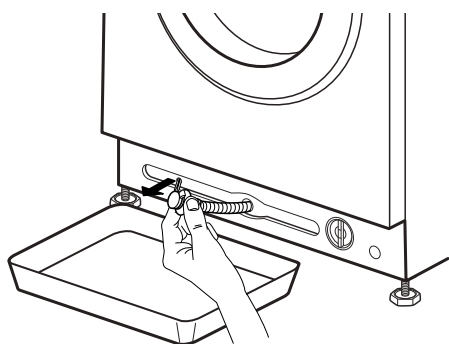
1. Fjern fodpanelet: Skub tapperne til venstre og højre for at frigøre fodpanelet og fjern det.



til opsamling af afløbsvand.

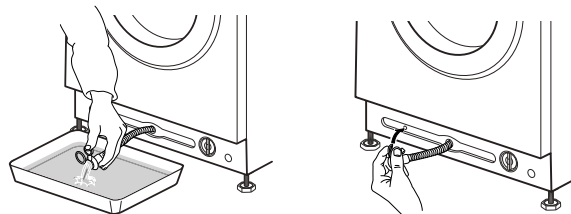


2. Beholder til afløbsvand:
Hvis din vaskemaskinemodel har en nødafløbslange:
Skaf en flad beholder til afløbsvandet. Fjern nødafløbslangen fra vaskemaskinens bund.



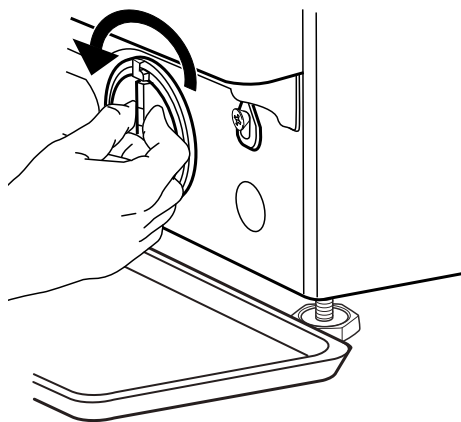
Hvis din vaskemaskinemodel ikke har en nødafløbslange:
Anbring en bred, flad beholder under vandfilteret

3. Udtøm vandet:
Hvis din vaskemaskinemodel har en nødafløbslange:
Fjern proppen ved enden af slangen og lad vandet strømme ind i beholderen. Når beholderen er fyldt med vand, skal du sætte proppen i slangens ende og tømme beholderen. Gentag denne procedure, indtil der ikke strømmer mere vand ud. Luk bagefter nødafløbslangen ordentligt med proppen, og sæt slangen i vaskemaskinens bund.

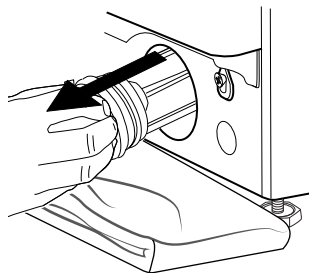
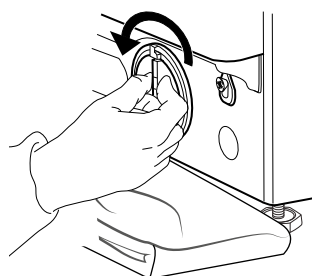


Hvis din vaskemaskinemodel ikke har en nødafløbslange:

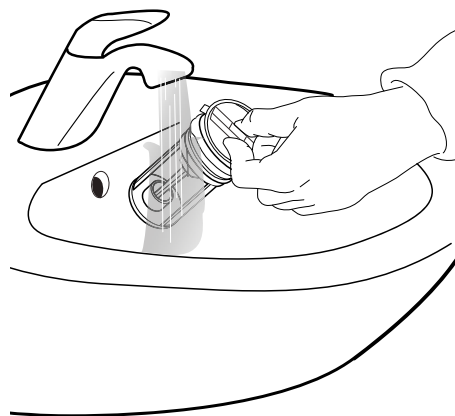
Drej langsomt filteret mod uret, indtil vandet løber ud. Lad vandet strømme ud uden at fjerne filteret. Når beholderen er fuld, skal du lukke vandfilteret ved at dreje det med uret. Tøm beholderen. Gentag denne procedure, indtil alt vandet er udtømt.



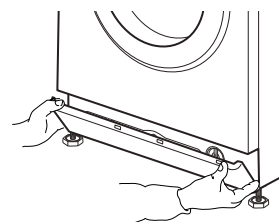
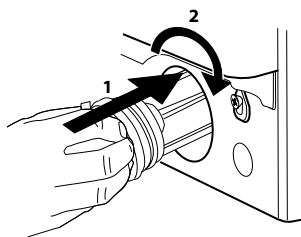
4. Fjern filteret: Læg en bomuldsklud under vandfilteret, som kan absorbere en lille mængde restvand. Fjern derefter vandfilteret ved at dreje det ud mod uret.



5. Rengør vandfilteret: Fjern rester i filteret og rengør det under rindende vand.



6. Indsæt vandfilteret og genmonter fodpanelet: Sæt vandfilteret på igen ved at dreje det med uret. Sørg for at dreje det så langt ind som muligt; filterhåndtaget skal være i lodret position. For at teste vandfilterets vandtæthed, kan du hælde 1 liter vand i sæbeskuffen. Genmonter derefter fodpanelet.



TRANSPORT OG HÅNDTERING

ADVARSEL

Løft aldrig vaskemaskinen ved at holde den i toppladen.

1. Træk netstikket ud, og luk vandhanen.

2. Kontrollér, at lågen og sæbeskuffen er lukket ordentligt.

3. Frakobl indløbsslangen fra vandhanen, og fjern afløbsslangen fra din dræningspunkt. Fjern alt resterende vand fra slangerne, og fastgør dem, så de ikke kan blive beskadiget under transport.

4. Genmonter transportboltene. Følg vejledningen for at fjerne transportboltene i monteringsvejledningen i modsat rækkefølge.

Vigtigt: Vaskemaskinen må ikke transporteres uden at have fastgjort transportboltene.

FEJLFINDING

Denne vaskemaskine er forsynet med forskellige automatiske sikkerheds- og feedbackfunktioner. De gør at fejl og nødvendig vedligeholdelse detekteres og angives.

Disse fejl er ofte så ubetydelige, at de kan afhjælpes på få minutter.

PROBLEM	MULIG ÅRSAG	LØSNING
Vaskemaskinen vil ikke starte, ingen indikatorer lyser	Ikke forbundet til lysnettet	Sæt stikket i stikkontakten
	Stikkontakt eller sikring fungerer ikke	Test funktion med en lampe, få defekt del repareret
	Strømafbrydelse	Vaskemaskinen fortsætter automatisk, når strømmen er tilgængelig igen
Vaskemaskinen starter ikke, selvom der er trykket på "Start/Pause"	Lågen er ikke lukket ordentligt	Skub lågen for at lukke den, indtil den klikker lukket
	Tastelås er aktiveret	Tryk på knappen med nøglesymbolet i mindst 3 sekunder for at deaktivere tastelåsen
Vaskemaskinen standser midt i programmet, og "Start/Pause" blinker	Skyllestop (= position for centrifugeringsknop) er aktiveret	Afslut Skyllestop med at udtømning af vand eller centrifugering af vasketøjet (se "Skyllestop" - FUNKTIONER OG VALGMULIGHEDER).
	Programmet blev afbrudt, måske er lågen blevet åbnet	Sørg for, at lågen er lukket Tryk på "Start/Pause" for at fortsætte med programmet
	Sikkerhedssystem er blevet aktiveret: fejlindikatoren lyser og/eller displayet viser fejl (F ...); vandhanen er muligvis lukket	Se afsnittet "Fejlindikatorer". Sørg for, at vandhanen er åben og indløbsslange ikke har nogen knæk.
Sæbeskuffen indeholder vaskemiddelrester efter programslut	Indløbsvandtrykket er for lavt; trådfilteret i tilløbsslangen er muligvis blokerede	Sørg for, at vandhanen er åbnet ordentligt. Kontrollér trådfilteret i indløbsslangen, se RENGØRING OG VEDLIGEHOLDELSE/Rengøring af indløbsslangens trådfiltere
Vaskemaskinen vibrerer under centrifugering	Transportboltene er ikke blevet fjernet (!)	Fjern transportboltene i henhold til instruktionerne i MONTERINGSVEJLEDNINGEN
	Vaskemaskinen står ikke plant på alle fire fødder	Justér fødderne (MONTERINGSVEJLEDNING). Sørg for, at vaskemaskinen står på plant og fast underlag.
Centrifugeringshastighed "0" blinker på betjeningspanelet og/eller vasketøj er stadig meget vådt	Ubalance i vasketøjsmængden forhindrede centrifugering for at beskytte vaskemaskinen	Hvis du ønsker at centrifugere det våde vasketøj, skal du tilføje andet vasketøj i forskellige størrelser, og starte programmet "Skyl&Centrifugering". Undgå små vasketøjsmængder, der består af nogle få store, absorberende stykker vasketøj/ vask forskellige størrelser af vasketøj i en vask


PROBLEM	MULIG ÅRSAG	LØSNING
Dårligt centrifugeringsresultat	Centrifugeringsknappen var sat til lav en centrifugeringshastighed.	Vælg og start "Centrifuge"-program med en højere centrifugeringshastighed (hvis det kan vælges).
	Ubalance under centrifugering forhindrede slutcentrifugering.	Se linje ovenfor.
	Kraftig skumdannelse forhindrede centrifugering.	Start programmet "Skyl & Centrifugering". Undgå at dosere for meget vaskemiddel. Tilpas og brug Doseringshjælp-funktionen.
Rester af vaskemiddel på vasketøjet efter vask	Der er brugt for meget pulvervaskemiddel/kvalitet af vaskemiddel.	Undgå overdosering af vaskemiddel Børst stoffet ud. Brug valgmuligheden "Kraftigt skyl" (hvis den kan vælges). Brug flydende vaskemiddel/brug specielt vaskemiddel til sort eller mørkt vasketøj.
Vaskemaskinen står stille under program/program synes ikke at fortsætte/under stilstand vises muligvis animation på displayet	Programfaser uden tromlebevægelse.	Stilstandsfasen, der varer op til ca. 2 minutter, er normale i nogle vaskeprogrammer.
	Kraftig skumdannelse (måske pga. overdosering af vaskemiddel) afbrød programmet. Kan gentages flere gange, indtil skumreduktionen er tilstrækkelig.	Programmet fortsætter automatisk, så snart skumreduktionen er tilstrækkelig. Hvis displayet viser Fod (= fejl overdosering), se tabel FEJLINDIKATORER OG MEDDELELSER.
	Under- eller overspænding af lysnettet kan muligvis detekteres.	Programmet fortsætter automatisk, så snart netspændingen er i det korrekte interval.
Programmets varighed er længere eller kortere som oprindeligt angivet i displayet/i programoversigten.	Vaskemaskinen tilpasser sig faktorer, der har indflydelse på varighed, såsom størrelsen af vasketøjsmængden, kraftig skumdannelse, mængdebalance, forlænget opvarmningstid på grund af lav temperatur for indløbsvand, osv. Når programvarigheden er beregnet på ny, vises en animation på displayet.	Undgå små vasketøjsmængder med absorberende, store stykker vasketøj/tilføj artikler i forskellige størrelser. Undgå overdosering af vaskemiddel - følg vaskemiddelproducentens doseringsanbefalinger. Tilpas og brug Doseringshjælp-funktionen.
Lågen er låst, med eller uden fejlindikation, og programmet kører ikke.	Lågen er låst i tilfælde af strømafbrydelse.	Programmet fortsætter automatisk, så snart lysnettet er tilgængelig igen.
	Vaskemaskinen er i stilstand (som beskrevet i tidligere afsnit "Vaskemaskine i stilstand...").	Programmet fortsætter automatisk, når årsagen til stilstanden ikke længere er til stede.
	Vandstand eller -temperatur for høj, eller elektrisk komponentfejl.	Se instruktioner for fejl "Service": fejl ved lågens lås" / FdL / F29 i afsnit Fejlindikatorer.
Tromlelyd (hvis tilgængelig) virker ikke længere.	Pæren skal udskiftes.	Ring til vores serviceafdeling for at udskifte pæren.


FEJLINDIKATORER OG MEDDELELSER


Nedenfor er en oversigt over mulige fejlårsager og løsninger.

Hvis problemet fortsætter efter at have fjernet årsagen til fejlen, skal du trykke på tænd/sluk i mindst tre sekunder. Hvis fejlindikationen stadig

fortsætter, skal du lukke vandhanen, sluk og tag stikket ud af vaskemaskinen og kontakte vores serviceafdeling.

Fejlindikator lyser	Display-meddelelse	Mulig årsag	Mulig løsning
	Åbn vandhanen	Ingen eller ikke tilstrækkelig vandtilførsel <ul style="list-style-type: none"> • Vandhanen er lukket • Knæk på indløbsslangen • Vandhanetrykket er for lavt • Trådfiltre på indløbsslangen er tilstoppet • Vandindløbsslangen er frosset til 	Åbn vandhanen Sørg for, at der ikke er knæk på indløbsslangen Sørg for, at vandtrykket er tilstrækkeligt Rengør trådfiltrene på indløbsslangen (RENGØRING OG VEDLIGEHOLDELSE) Installér vaskemaskinen ved en rumtemperatur på mindst 5 °C Tryk på Start/Pause, når problemet er afhjulpnet. Hvis problemet vedvarer, skal du trykke på Tænd/sluk i mindst 3 sekunder.
	Vandfilter stoppet	Vaskemaskinen tømmer ikke vand ud <ul style="list-style-type: none"> • Knæk på afløbsslangen • Afløbsslangen er blokeret eller frosset til • Blokeret filter • Blokeret pumpe 	Kontrollér afløbsslangen for knæk Installér vaskemaskinen ved en rumtemperatur på mindst 5 °C Rengør vandfilteret, som beskrevet i afsnittet RENGØRING AF FILTERET. Tryk på Start/Pause, når problemet er afhjulpnet. Hvis problemet vedvarer, skal du trykke på Tænd/sluk i mindst 3 sekunder.
	For meget skumdannelse	Kraftig skumdannelse (måske pga. overdosering af vaskemiddel) afbrød programmet. Afbrydelsen kan gentages flere gange, indtil skumreduktionen er tilstrækkelig.	Start programmet "Skyl&Centrifugering" med valgmulighed Kraftigt skyl. Følg vaskemiddelproducentens doseringsanbefalinger. Tilpas og brug Doseringshjælp-funktionen. Sørg for, at vandfilteret er rent.
	Ubalanceret last Centrifuge-rings-hastighed "0" blinker	Ubalance i vasketøjsmængden forhindrer centrifugering for at beskytte vaskemaskinen	Hvis du ønsker at centrifugere det våde vasketøj, skal du tilføje mere vasketøj i forskellige størrelser, og starte "Skyl&Centrifugering". Undgå små vasketøjsmængder, der består af nogle få store, absorberende stykker vasketøj. Vask forskellige størrelser af vasketøj i en vask.

Angivelse på betjeningspanel	Mulig årsag	Mulig løsning
 Indikator for låge åben blinker	Lågen kan ikke låse	Tryk fast på lågen omkring lågens lås for at lukke den ordentligt. Tryk derefter på Start/Pause. Hvis problemet vedvarer, skal du trykke på Tænd/sluk i mindst 3 sekunder.

Fejlindikator lyser	Display-meddelelse	Mulig årsag	Mulig løsning
	FdL (eller F29)	Lågen låser ikke op.	<p>Tryk fast på lågen omkring lågens lås, og tryk derefter på Tænd/sluk i mindst 3 sekunder.</p> <p>Hvis der er valgt et varmt program, skal du vente, indtil det køler ned og trykke igen på Tænd/sluk i mindst 3 sekunder.</p> <p>Tænd vaskemaskinen. Hvis fejlen stadig vises, skal du kontrollere og i sidste ende fjerne den mulige årsag, som er angivet for fejlen "Rengør filter". Tænd derefter vaskemaskinen igen. Hvis lågen ikke låses op, skal du trykke på Tænd/sluk i mindst 3 sekunder.</p> <p>Hvis lågen stadig ikke låses op, henvises der til afsnittet "LÅGE - SÅDAN ÅBNES DEN I TILFÆLDE AF FEJL". Før vandet udtømmes/lågen åbnes, skal du vente, indtil vandet er kølet af (for programmer med varmt vand).</p>
	Kontakt service F24	<p>For meget vasketøj til et program med lille maksimal vasketøjsmængde</p> <p>For meget indløbsvand</p>	<p>Vælg og start programmet "Skyl og Centrifugering" for at færdiggøre det afbrudte vaskeprogram.</p> <p>Vaskemaskinen må ikke fyldes for meget. Overhold de maksimale mængdeangivelser, der findes i programoversigten.</p> <p>Luk for vandhanen. Tryk på Tænd/sluk i mindst 3 sekunder for at udtømme vandet. Vent til udtømningsfasen er slut (End vises på displayet).</p> <p>Åbn for vandhanen igen. - Hvis vandet straks strømmer ind i vaskemaskinen (uden at have startet et program), er der en fejl i en elektrisk komponent. Luk vandhanen, sluk og tag stikket ud af vaskemaskinen. Kontakt vores serviceafdeling.</p>
	Kontakt service F02	Vandstopfejl - vandlækage detekteret i nederste bakke.	Tryk på Start/Pause. Hvis problemet vedvarer, skal du trykke på Tænd/sluk i mindst 3 sekunder. Kontakt serviceafdelingen, hvis fejlen vedvarer.
	Kontakt service F04 til F99	Fejl ved en elektrisk komponent	Tryk på Tænd/sluk i mindst 3 sekunder for at nulstille fejlen. Hvis problemet vedvarer, skal du slukke vaskemaskinen, lukke vandhanen og tage stikket ud. Kontakt serviceafdelingen.

LÅGE - SÅDAN ÅBNES DEN I TILFÆLDE AF FEJL, FOR AT TAGE VASKETØJET UD

Sluk vaskemaskinen og tag stikket ud. Luk for vandhanen.

Vent, indtil tromlen er standset med at rotere. Åbn aldrig lågen, mens tromlen er i bevægelse. Vent, indtil vand og vasketøj er kølet ned, når du vasker med høje temperaturer. Udtøm altid vandet, før du åbner lågen, enten

ved at trykke og holde Tænd/sluk inde, indtil "rES" vises i displayet, eller ved at gøre det manuelt som beskrevet i afsnit UDTØMNING AF RESTERENDE VAND.

Før du åbner lågen som beskrevet i det følgende afsnit, henvises der til fejlen "Lågen er låst med eller uden fejlindikation og programmet kører ikke". Lågen kan låse op af sig selv, efter at forhold som for eksempel en strømafbrydelse ikke længere er til stede.

Hvis du ønsker at tage vasketøjet ud med det samme, skal du først forsøge at låse lågen op, som beskrevet i FEJLINDIKATORER OG MEDDELELSER

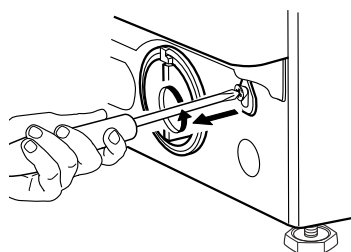
(FdL eller F29). Kun hvis lågen ikke kan åbnes, som beskrevet i det førnævnte afsnit, skal du fortsætte som beskrevet nedenfor.

I tilfælde af en strømafbrydelse fortsætte vaskemaskinen, hvor den blev afbrudt, så snart strømmen er tilgængelig igen.

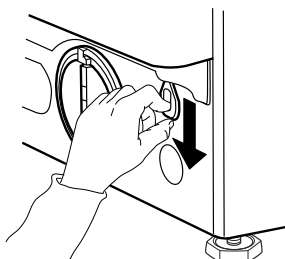
Hvis der opstår en fejl på vaskemaskinen og lågen er låst, men du er nødt til at tage vasketøjet ud:

1. Udtøm først det resterende vand, som beskrevet i afsnittet "Udtømning af resterende vand"

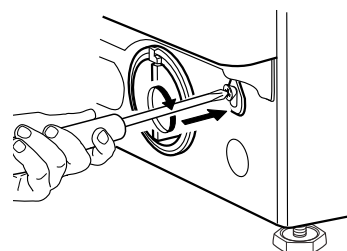
2. Fjern skruen med en skruetrækker.



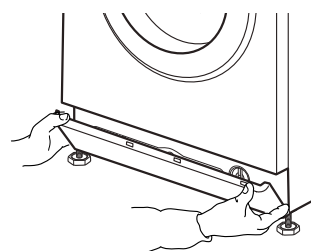
3. Træk derefter stroppen, der er markeret med "Låge åben" nedad. Du kan nu åbne lågen, og du kan tage vasketøjet ud.



4. Fastgør derefter stroppen igen ved at skrue skruen fast med skruetrækkeren.



5. Genmonter fodpanelet



SERVICEAFDELING

FØR SERVICEAFDELINGEN KONTAKTES

1. Kontrollér, om du selv kan løse problemet ved at konsultere afsnittet

FEJLFINDINGSOVERSIGT.

2. Sluk for vaskemaskinen, og tænd for den igen for at kontrollere, om fejlen er afhjulpet.

KONTAKT SERVICEAFDELINGEN, HVIS EFTER- FØLGENDE FEJLEN STADIG ER TIL STEDE

Ring til nummeret på garantihæftet, eller følg anvisningerne på hjemmesiden www.whirlpool.eu.

Angiv altid

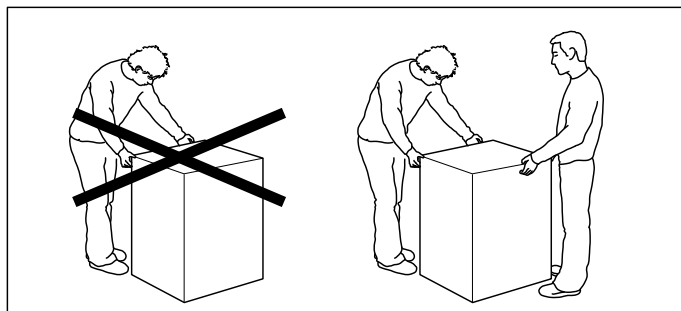
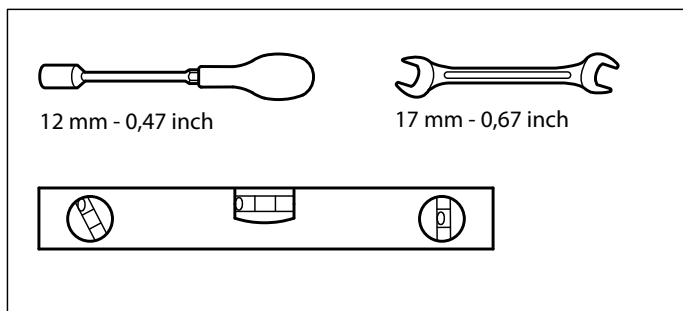
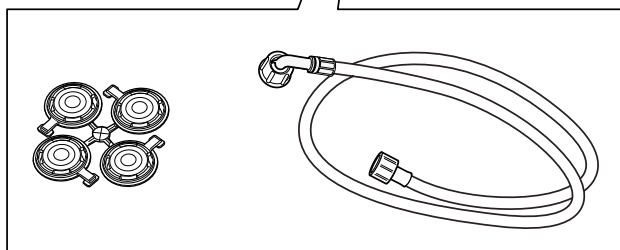
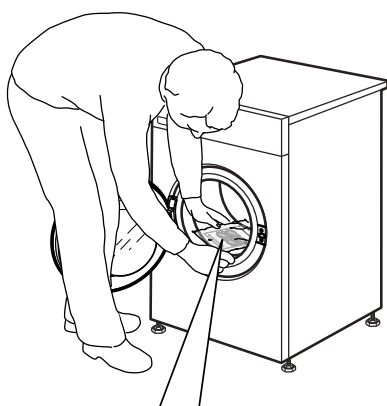
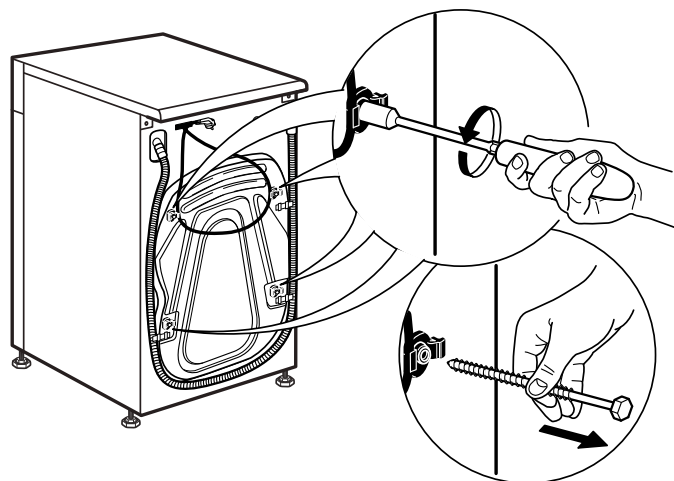
- En kort beskrivelse af fejlen
- Vaskemaskinmodel (se typeskilt indvendigt på lågen)
- Servicenummer (på servicemærkat indvendigt på lågen; nummer efter "Service")
- Din fulde adresse og telefonnummer.

SERVICE 0000 000 00000

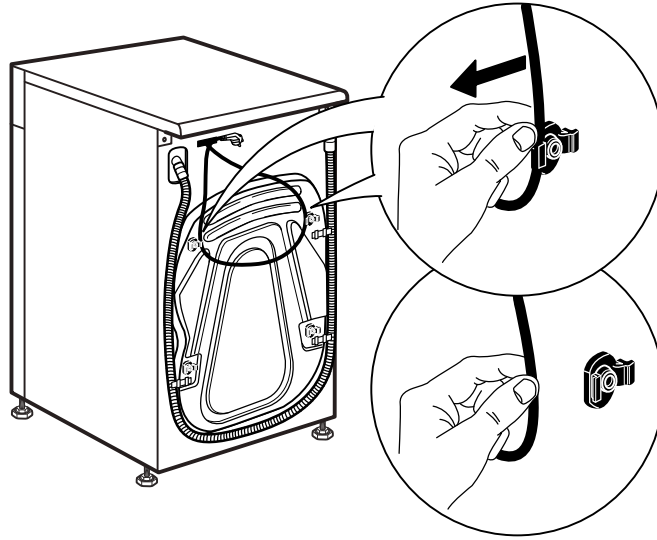


For alle reparationer skal du bruge vores autoriserede serviceafdeling, for at sikre korrekt reparation og brug af originale reservedele.

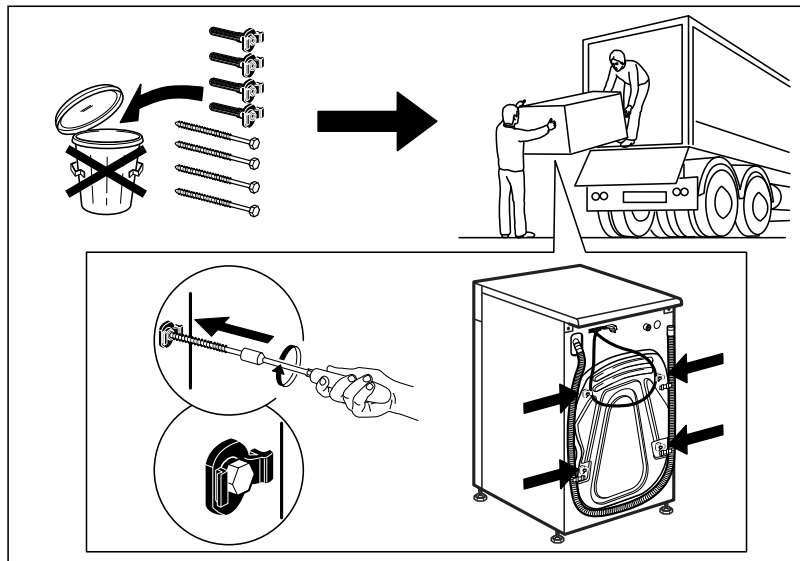
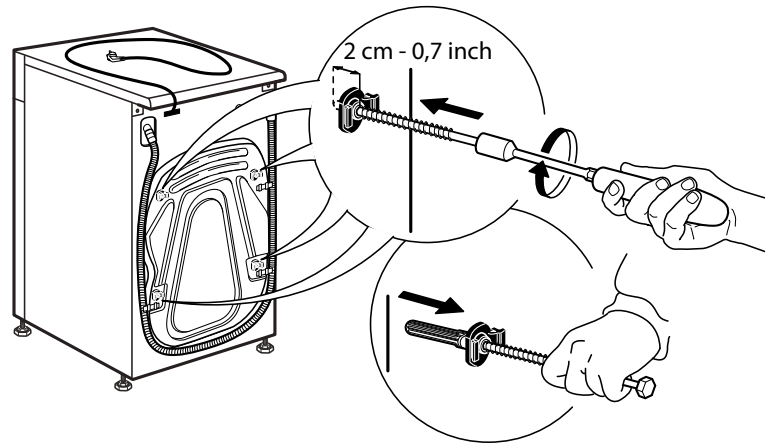
Producent:
Whirlpool Europe s.r.l. Socio Unico
Viale Guido Borghi 27
21025 Comerio (VA)
Italy

**1.****2.**

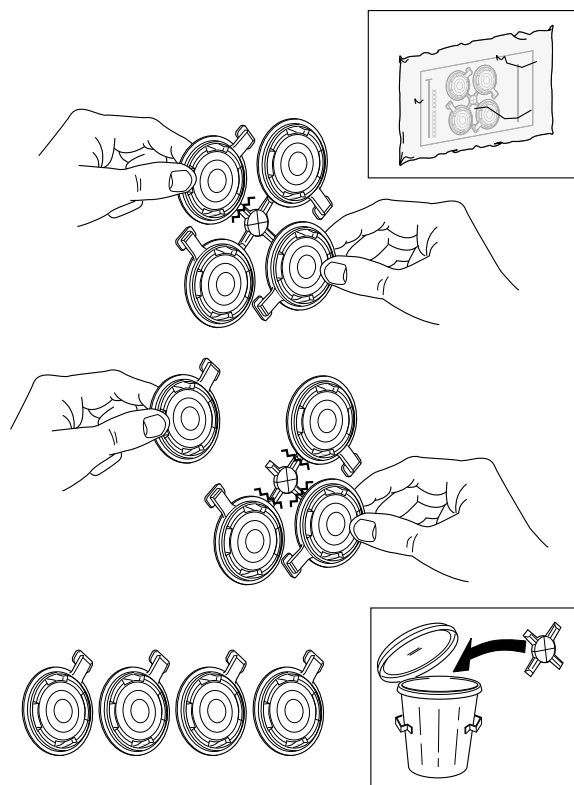
3.



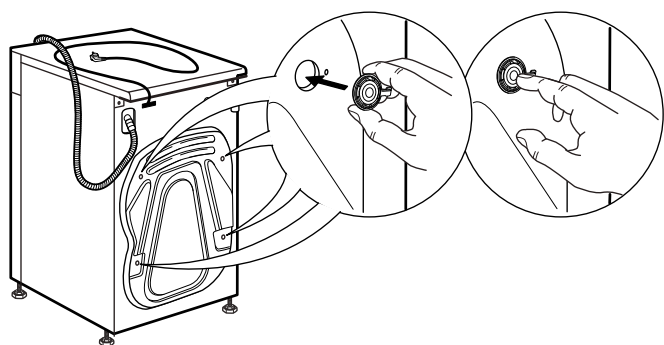
4.



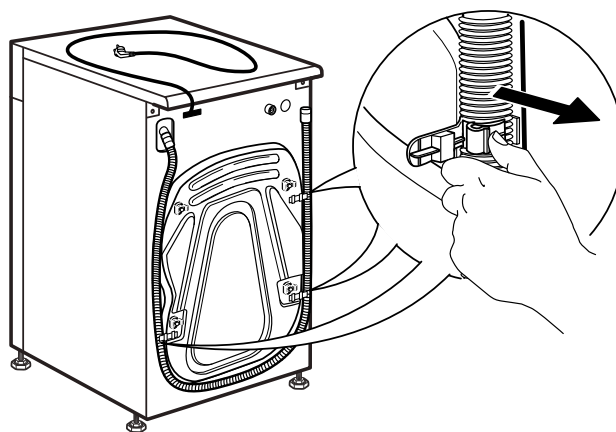
5.



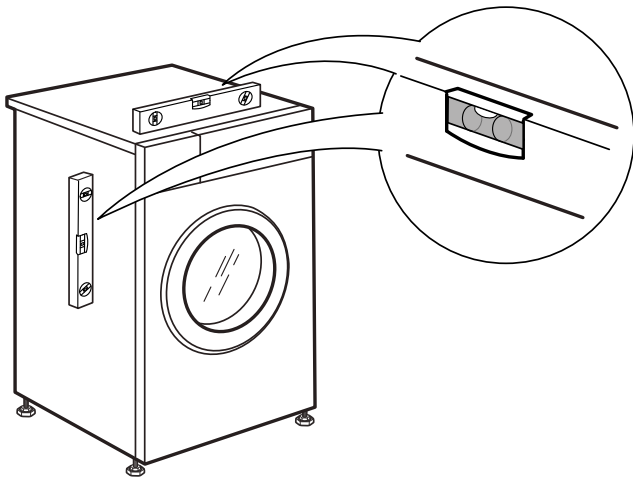
6.



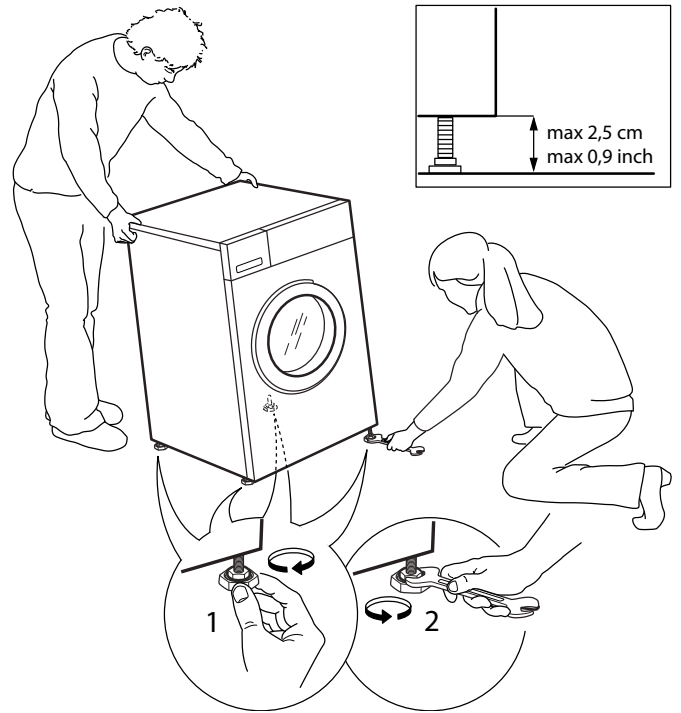
7.



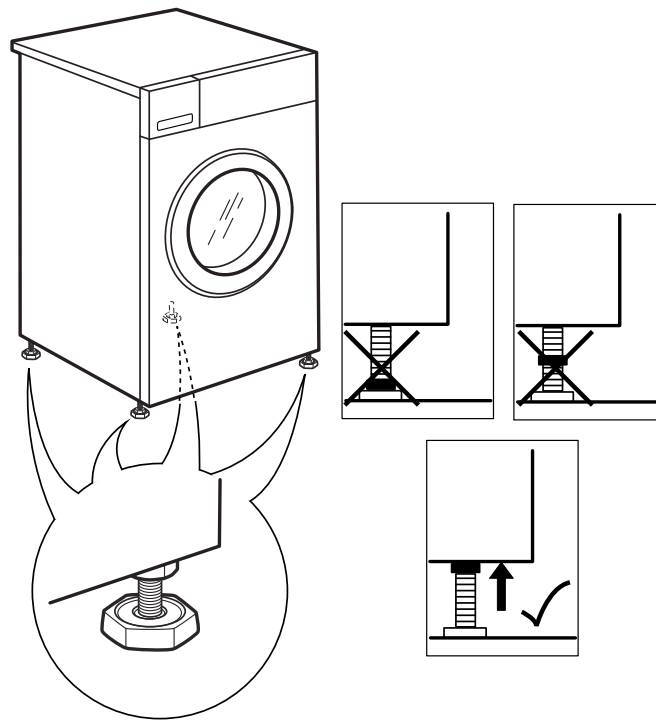
8.



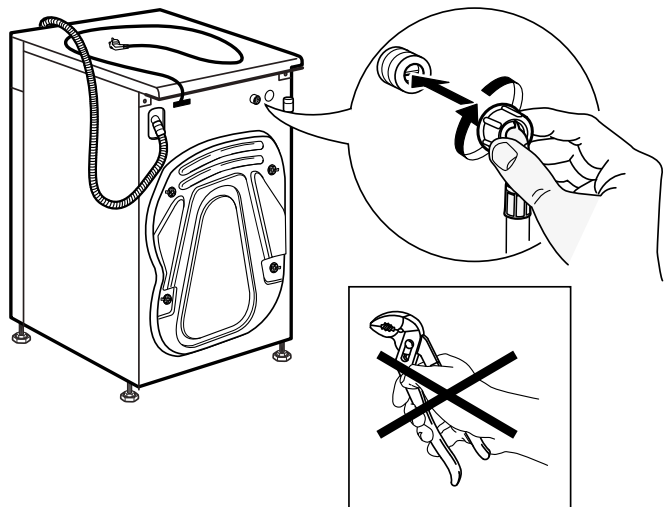
9.



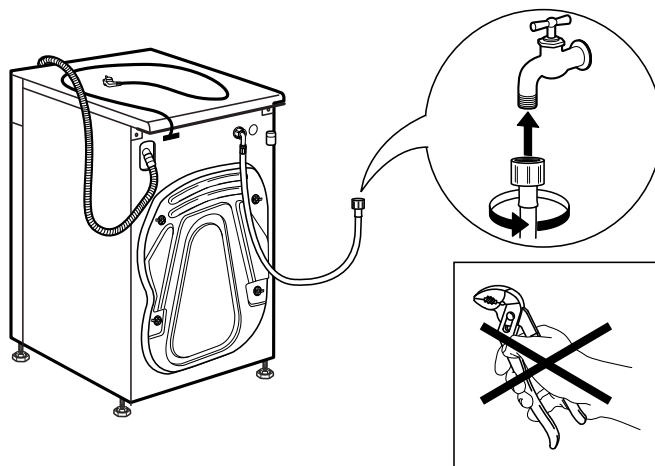
10.



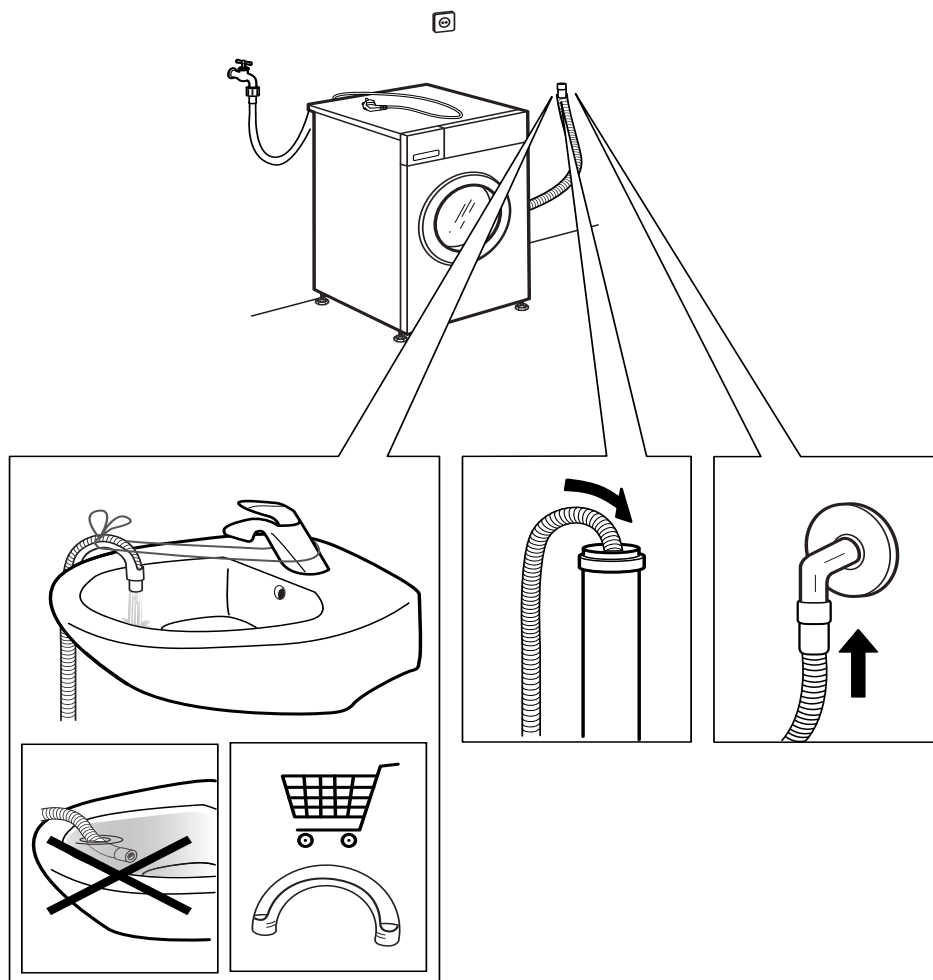
11.



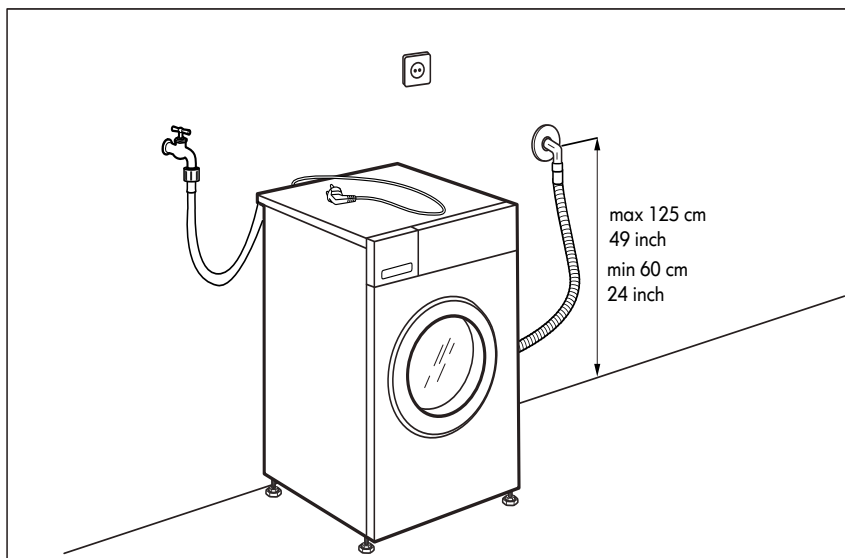
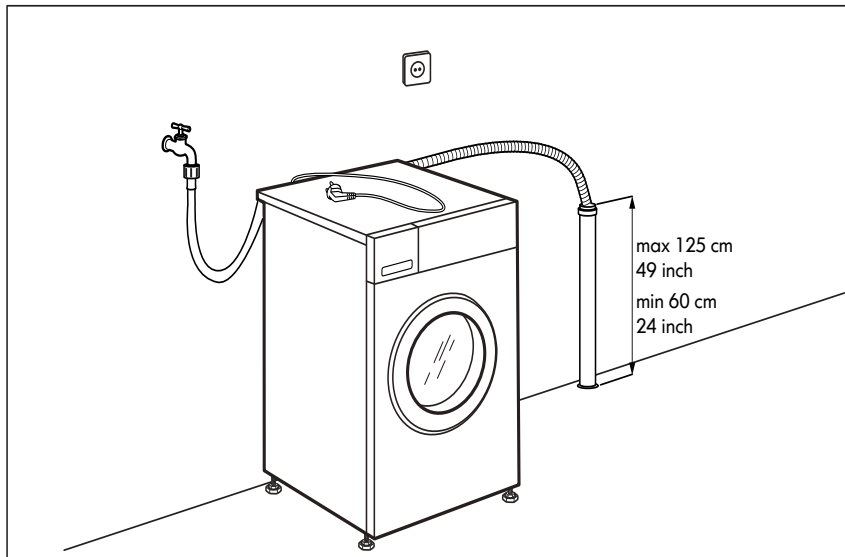
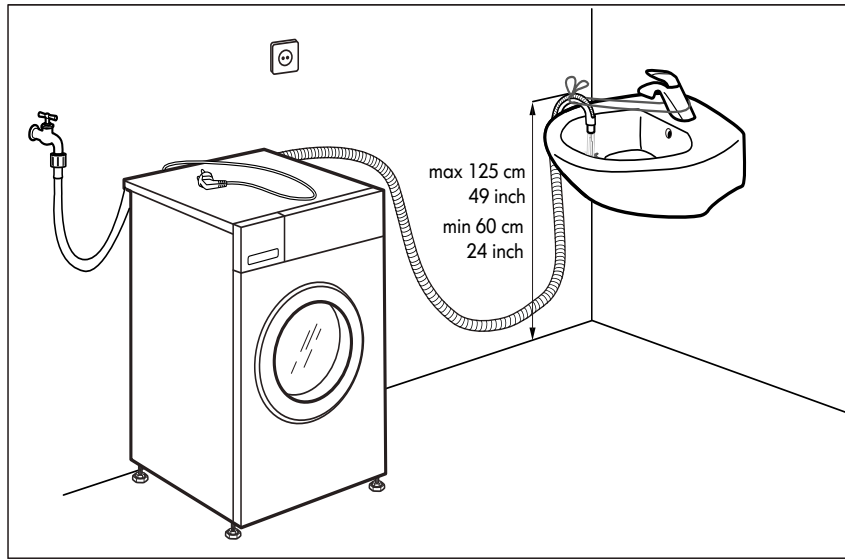
12.



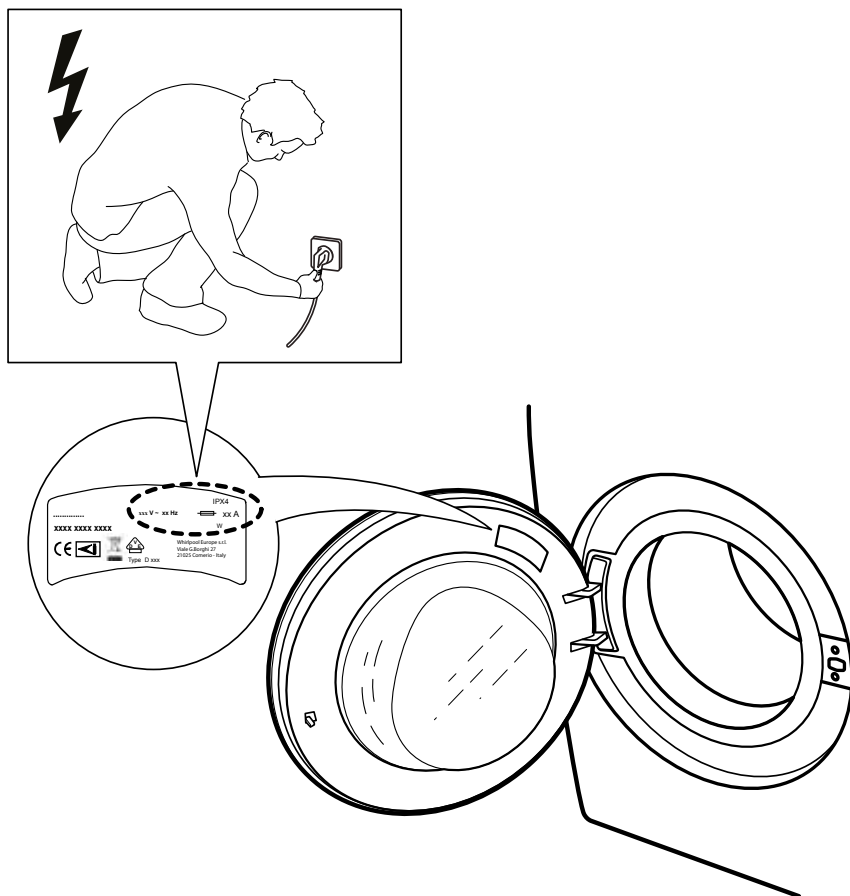
13.



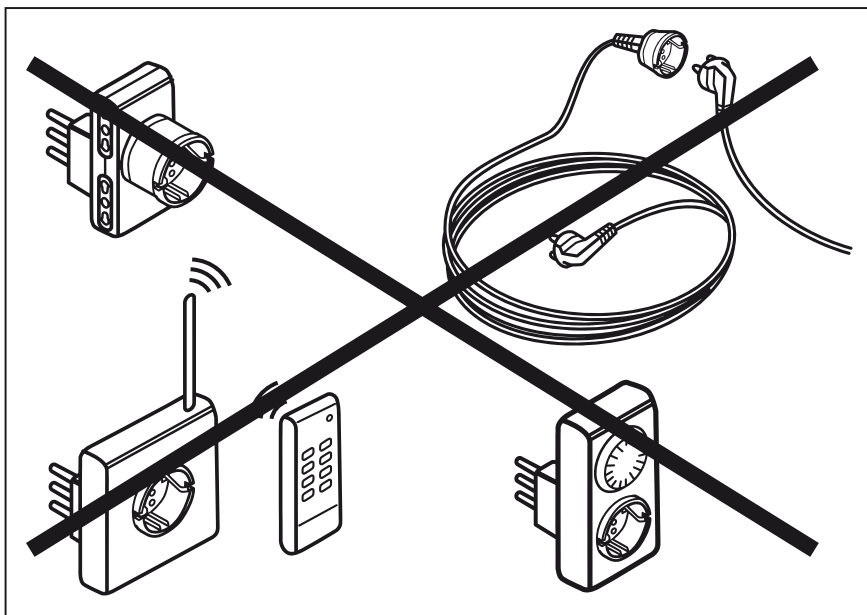
14.



15.



16.



Whirlpool® er et registreret varemærke, der tilhører Whirlpool, USA



400010815305

