

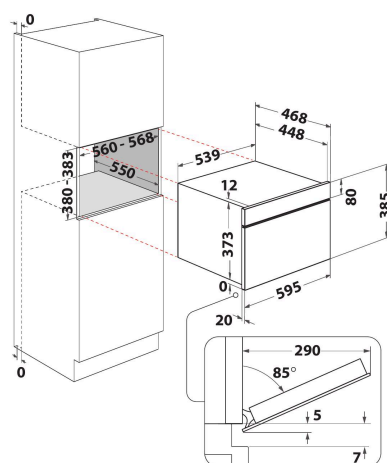
W7 MD440 NB

12NC: 859991545590

Kod EAN: 8003437396182

Whirlpool

SENSING THE DIFFERENCE



- Technologia 6th Sense
- Funkcja CRISP 6th Sense z talerzem Crisp
- Rozmrażanie 6th Sense
- Funkcja Crisp
- Wnęka 31 D
- Jet Start: szybkie podgrzewanie produktów
- Jet Defrost: szybkie odgrzewanie
- Funkcja pary
- Para i gotowanie (model do zabudowy)
- Funkcja rozmrażania pieczywa
- Kuchenka mikrofalowa 1000 W
- Talerz obrotowy 32,5 cm
- Maksymalna średnica naczynia: 315 mm
- Ekran dotykowy panelu sterowania
- Wentylacja w przedniej części
- Otwarcie opuszczane
- Uchwyt i talerz Crisp

Kuchenka mikrofalowa do zabudowy Whirlpool: kolor czarny - W7 MD440 NB

Cechy kuchenki mikrofalowej do zabudowy Whirlpool: kolor czarny. Wyjątkowa wielkość komory. Funkcja grillowania. Wyjątkowa technologia 6-ty Zmysł, która podczas gotowania automatycznie ustawia czas, temperaturę i zużycie energii. Funkcja Crisp umożliwi przygotowanie niezrównanie chrupiącej tarty, pizzy i ciast.



Gotowanie na parze

Zdrowe potrawy gotowane na parze - kiedy tylko chcesz. Program Steam umożliwia przyrządzenie zdrowych, smaczkowych potraw przy pomocy jednego przycisku.



Grill

Szybkie grillowanie, jeszcze szybsze czyszczenie. Program Grill umożliwia przyrządzenie potraw, które będą równie smaczne jak z tradycyjnego piekarnika. Możliwość pochylenia grilla ułatwia czyszczenie.



JetDefrost

Szybkie rozmrażanie. Wyjątkowy system JetDefrost 3D służy do szybkiego i łatwego rozmrażania produktów w mikrofalówce.

Jet Start

Wyjątkowa prędkość podgrzewania. Funkcja JetStart przez 30 sekund nagrzewa wnętrze kuchenki mikrofalowej do maksimum, zapewniając idealną temperaturę do podgrzania potraw z dużą zawartością wody, takich jak zupy lub napoje.



Technologia 6-ty Zmysł

Gotowanie z poczuciem pewności. Dzięki technologii 6-ty Zmysł, mikrofalówka automatycznie dobiera czas, temperaturę i poziom zużycia energii do procesu gotowania.



Assisted Display

Wyświetlacz Assisted Display zapewni Ci jasne, praktyczne informacje w postaci czytelnych ikon i wskazówek, które ułatwiają korzystanie z kuchenek mikrofalowych z linii W7. Dotykowy ekran oraz opcja tworzenia list to przydatne narzędzia, które ułatwiają Ci gotowanie z programami automatycznymi 6. Zmysł.



Opiekanie na chrupko

Niezrównana chrupkość. Program Crisp mikrofalówki Whirlpool, do którego przeznaczony jest specjalny talerz, umożliwi przyrządzenie chrupkiej pizzy, ciasta lub quiche.

W7 MD440 NB

12NC: 859991545590

Kod EAN: 8003437396182

Whirlpool

SENSING THE DIFFERENCE

DANE OGÓLNE

Grupa produktowa	Kuchenka mikrofalowa
Nazwa serii	W7 MD440 NB
Dominujący kolor produktu	Czarny
Piekarnik z funkcją mikrofal	Kuchnia mikrofalowa + grill
Typ budowy	Do zabudowy
Sterowanie	Elektroniczne
Elementy obsługi i sygnalizacji	LCD
Dodatkowy sposób grzania - Grill	Tak
Crisp	Tak
Steam	Tak
Dodatkowy sposób grzania - Nawiew	Brak
Zegar	Tak
Programy automatyczne	Tak
Wysokość urządzenia	385
Szerokość urządzenia	595
Głębokość urządzenia	468
Minimalna wysokość niszy	380
Minimalna szerokość niszy	556
Głębokość niszy	550
Waga netto	27
Pojemność komory	31
Talerz obrotowy	Tak
Średnica talerza obrotowego	325
System czyszczenia	Brak

DANE TECHNCZNE

Natężenie	10
Napięcie	230
Częstotliwość	50
Długość przewodu zasilającego	135
Rodzaj wtyczki	Schuko
Timer	Tak
Moc grilla	800
Typ grilla	Kwarcowy
Materiał, z którego wykonana jest komora	Stal nierdzewna
Oświetlenie wewnętrzne	Tak
Dodatkowy sposób grzania - Grill	Tak
Umieszczenie świateł wewnętrznych	Right side
Maksymalny przepływ powietrza	0
Minimalna przepływ powietrza	0
Mocy akustycznej przy maksymalnej prędkości (2010/30/EU)	0
Mocy akustycznej przy minimalnej prędkości (2010/30/EU)	0

EFEKTYWNOŚĆ

6th Sense / Dynamic Intelligence	Szósty Zmysł
Liczba stopni mocy	7
Maksymalna moc mikrofal	1000
Rozmrażanie chleba	Tak
Jet rozmrażanie	Tak
Jet start	Tak
Klasa energetyczna - NOWA (2010/30/EU)	-