

MINDENNAPI HASZNÁLATI ÚTMUTATÓ



KÖSZÖNJÜK, HOGY A WHIRLPOOL TERMÉKE MELLETT DÖNTÖTT.

Ahhoz, hogy teljesebb támogatásban részesüljön, kérjük, regisztrálja készülékét: www.whirlpool.eu/register

A készülék használata előtt gondosan olvassa el az **Egészség és biztonság** és a **Használati és ápolási útmutatót**.

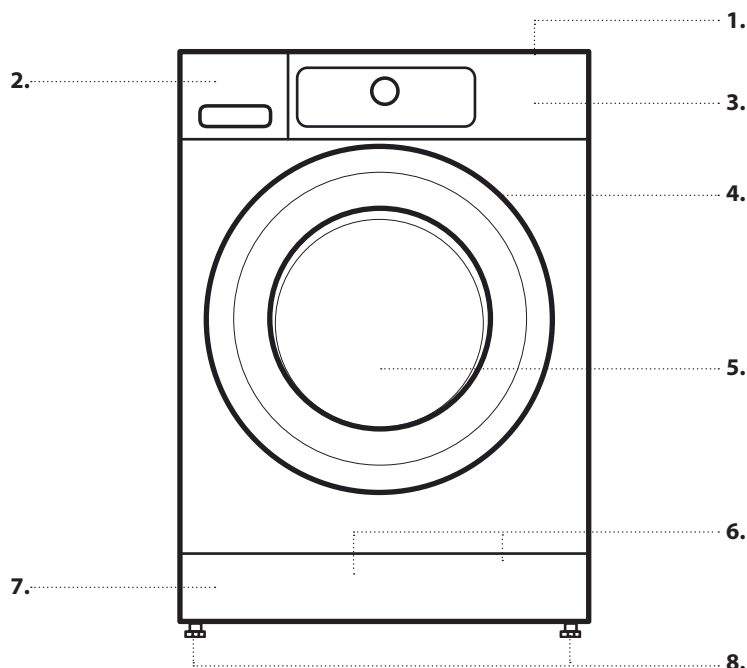


A gép használata előtt mindenképpen el kell távolítani a szállításhoz használt csavarokat.

Eltávolításukkal kapcsolatban a részletes tudnivalókat az **Üzembe helyezési útmutató** tartalmazza.

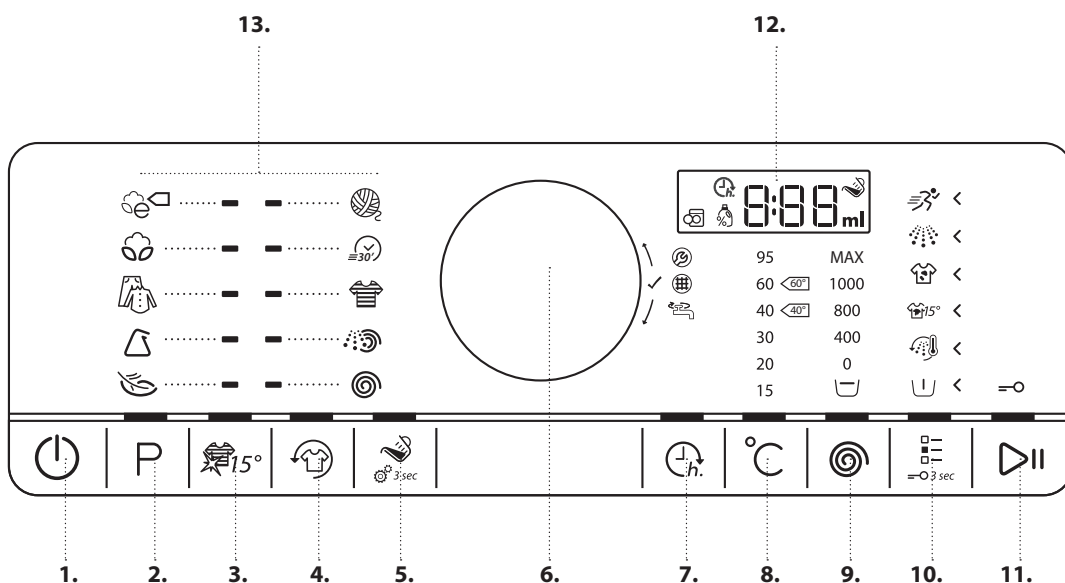
TERMÉKLEÍRÁS

KÉSZÜLÉK



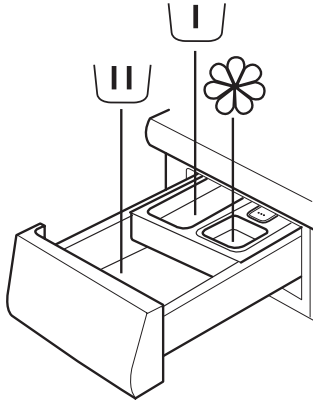
1. Fedlap
2. Mosószer-adagoló
3. Vezérlőpanel
4. Ajtófogantyú
5. Ajtó
6. Vízsűrítő/vészhelyzeti leeresztő tömlő (ha van) – a lábazati lemez mögött –
7. Lábazati lemez (levehető)
8. Állítható lábak (4)

VEZÉRLŐPANEL



1. Be/Ki gomb (Megnyomásával és nyomva tartásával alaphelyzetbe állítás/leeresztés)
2. Programozható gomb
3. Színes 15° gomb
4. Ruhalazítás gomb
5. Adagolási javaslat gomb
6. Kapcsoló (forgassa el a kiválasztáshoz/nyomja meg a jóváhagyáshoz)
7. Késleltetett indítás gomb
8. Hőmérséklet gomb
9. Centrifuga fordulatszám gomb
10. Opciók gomb (Megnyomva és nyomva tartva gyermekbiztonsági zár)
11. Start/Szünet gomb
12. Kijelző
13. Programok terület

MOSÓSZER-ADAGOLÓ



1. Főmosás rekesze

- Mosószer a főmosáshoz
- Folteltávolító
- Vízlágyító



2. Előmosás rekesze

- Mosószer az előmosáshoz.



3. Öblítőszer rekesze

- Textilöblítő
- Folyékony keményítő



Kizárólag a „max” jelölésig töltsön öblítőt vagy keményítőt oldatot.

4. Kioldó gomb

(Nyomja meg, ha szeretné kivenni a mosószer-adagolót tisztítás céljából).



KÜLÖNBÖZŐ TÍPUSÚ RUHANEMŰKHOZ AJÁNLOTT MOSÓSZEREK

Fehér, strapabíró ruhanemű	(hideg-95 °C)	Nagy teljesítményű mosószerek
Fehér, kényes ruhanemű	(hideg-40 °C)	Fehéritőt és/vagy optikai fehéritőt tartalmazó, kímélő mosószerek
Világos/pasztell színek	(hideg-60 °C)	Fehéritőt és/vagy optikai fehéritőt tartalmazó mosószerek
Intenzív színek	(hideg-60 °C)	Fehéritő/optikai fehéritő nélküli, színes ruhákhoz használható mosószerek
Fekete/sötét színek	(hideg-60 °C)	Speciális mosószerek fekete/sötét ruhaneműkhöz

AZ ELSŐ HASZNÁLAT

A programok kiválasztásával és indításával kapcsolatos információkat lásd a MINDENNAPI HASZNÁLAT című szakaszban.

ELSŐ BEKAPCSOLÁS

A mosógép a csatlakoztatás után automatikusan bekapcsol. A gyártási eljárás maradványainak eltávolításához:

- Válassza ki a „Pamut” programot 95 °C-os hőmérsékleten.
- Töltsön be kis mennyiségű nagy teljesítményű mosószert (a mosószer gyártója által az enyhén szennyezett ruhaneműkhöz ajánlott mennyiség legfeljebb 1/3-át) a mosószer-adagoló főmosás rekeszébe
- Indítsa el a programot **ruhanemű nélkül**.



MINDENNAPI HASZNÁLAT

A funkciókkal kapcsolatos további részleteket lásd a Használati és ápolási útmutatóban/a Használati és ápolási útmutató beszerzésével kapcsolatos információkat lásd az utolsó oldalon

1. RUHANEMŰ BETÖLTÉSE

- Készítse elő a ruhaneműket a **TANÁCSOK ÉS TIPPEK** szakasz ajánlásainak megfelelően. Győződjön meg arról, hogy a zsebek üresek, a kapszok zárva vannak, a szalagok össze vannak kötve.
- Nyissa ki az ajtót és tegye be a ruhaneműt. Tartsa be a külön programtáblázatban található maximális terhelési előírást.



2. CSUKJA BE AZ AJTÓT

- Ügyeljen arra, hogy a ruhanemű ne akadjon be az ajtó üvege és a gumitömítés közé.
- Csukja be az ajtót kattanásig.



3. NYISSA KI A VÍZCSAPOT



4. KAPCSOLJA BE A MOSÓGÉPET

- Tartsa nyomva a „Be/Ki” gombot, amíg világítani nem kezd a programnak megfelelő lámpa. Egy animáció jelenik meg a vezérlőpanelen, és a készülék hangot ad ki. A mosógép ekkor már üzemkész.

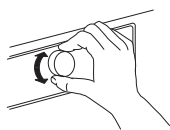


5. ÁLLÍTSA BE A KÍVÁNT PROGRAMOT

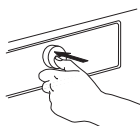
IRÁNYÍTOTT MÓD – a gomb lámpája végigvezeti a program beállításának lépésein a következő sorrendben: A program/hőmérséklet/centrifuga fordulatszám/opciók kiválasztása. Amint jóváhagyta a kiválasztást a kapcsolóval, a gomb lámpája tovább ugrik a következő lépésre.

• Program kiválasztása:

Győződjön meg arról, hogy a program gomb világít.



Válassza ki a kívánt programot a kapcsoló elforgatásával. A kiválasztott program melletti kijelző világít.



Hagyja jóvá a kívánt programot a kapcsoló megnyomásával.

• Ha szükséges, módosítsa a hőmérsékletet

Ha módosítani kívánja a kijelzőn jelzett hőmérsékletet, győződjön meg arról, hogy a Hőmérséklet gomb világít. Forgassa el a kapcsolót a kívánt hőmérséklet kiválasztásához, majd hagyja jóvá a kapcsoló megnyomásával.



• Ha szükséges, módosítsa a centrifuga fordulatszámát

Ha módosítani kívánja a kijelzőn jelzett centrifuga fordulatszámot, győződjön meg arról, hogy a Centrifuga gomb világít. Forgassa el a kapcsolót a kívánt centrifuga fordulatszám kiválasztásához, vagy az öblítés leállításához, majd hagyja jóvá a kapcsoló megnyomásával. A további információkat lásd az OPCÍÓK, FUNKCIÓK ÉS KIJELEZŐK című részben.



• Ha szükséges, válassza ki az opciókat

Ha további opciókat kíván kiválasztani, győződjön meg arról, hogy az Opciók gomb világít. A programhoz kiválasztható opciókat a világító nyilak jelzik.

Válassza ki a kívánt opciókat a kapcsoló elforgatásával. A kiválasztott opció szimbóluma villogni fog. A jóváhagyáshoz nyomja meg a kapcsolót.

Egyes opciók/funkciók közvetlenül a gomb megnyomásával választhatók ki:



A további információkat lásd az OPCÍÓK, FUNKCIÓK ÉS KIJELEZŐK című részben.

EGYEDI MÓD

A mosógép bekapcsolása után nem kötelező az IRÁNYÍTOTT MÓDOT követnie.

Önön múlik, hogy milyen sorrendben kívánja beállítani a programot.

Beállítás megadásához először nyomja meg a megfelelő gombot, majd forgassa el a kapcsolót a kiválasztáshoz, és végül nyomja meg a kapcsolót a jóváhagyáshoz.

A hőmérséklet-tartomány, a centrifuga fordulatszám és az opciók a kiválasztott programtól függenek. Ezért javasolt, hogy először a programot válassza ki.

6. TÖLTÖN BE MOSÓSZERT

- Ha **nem** használja az Adagolási javaslat funkciót, akkor húzza ki a mosószert-adagolót, és tölts be a mosószert (és az adalékokat/öblítőt); tartsa be a mosószert csomagolásán található adagolási ajánlásokat.



Ha az ELŐMOSÁS vagy KÉSLELTETETT INDÍTÁS opciót választotta, tartsa be az OPCÍÓK, FUNKCIÓK ÉS KIJELEZŐK szakaszban található ajánlásokat. Ezután gondosan csukja be a mosószert-adagolót.

- Ha használja az „Adagolási javaslat” funkciót, **később töltsön be mosószert**, a program elindítása után. A további információkat lásd az OPCÍÓK, FUNKCIÓK ÉS KIJELEZŐK című részben.
- Miután betöltötte a mosószert/adalékokat, ne nyissa ki a mosószert-adagolót, nehogy azok kifolyhassanak.

7. A PROGRAM INDÍTÁSA

- Nyomja meg és tartsa nyomva a „Start/Szünet” gombot, amíg a gomb világítani nem kezd, és bekapcsolva marad; a program elindul.



- Ha kiválasztotta az „Adagolási javaslat” opciót, a mosógép a program elindítása után kijelzi a behelyezett ruhaneműhöz ajánlott mosószert-mennyiséget.

Kövesse az OPCÍÓK, FUNKCIÓK ÉS KIJELEZŐK/Adagolási javaslat szakaszban található útmutatásokat.

8. HA SZÜKSÉGES, MÓDOSÍTSA A FOLYAMATBAN LÉVŐ PROGRAM BEÁLLÍTÁSAIT

A program végrehajtása közben is módosíthatja a beállításokat. A módosítások érvénybe lépnek, feltéve, hogy a megfelelő programszakasz még nem fejeződött be.

- A centrifuga fordulatszám módosításához nyomja meg az adott gombot (például a „Centrifuga fordulatszám” gombot). A kiválasztott érték néhány másodpercig villog.
- Miközben villog, a kapcsoló forgatásával módosíthatja a beállítást. Ha az érték nem villog tovább, de még nem módosította, nyomja meg ismét a gombot.
- Az új beállítások jóváhagyásához nyomja meg a kapcsolót. Ha nem hagyja jóvá az új beállítást, a jóváhagyás automatikusan megtörténik: A villogás abbamarad.
- A program automatikusan folytatódik.
- A folyamatban lévő program beállításai a következőképpen is módosíthatók:
 - A programot a „Start/Szünet” gomb megnyomásával szüneteltetheti
 - Módosítsa a beállításokat kívánság szerint.
 - A programot a „Start/Szünet” gomb ismételt megnyomásával folytathatja.

9. HA SZÜKSÉGES, SZÜNETELTESSE A FOLYAMATBAN LÉVŐ PROGRAMOT, ÉS NYISSA KI AZ AJTÓT

- Nyomja meg, és tartsa nyomva a „Start/Szünet” gombot a folyamatban lévő program szüneteltetéséhez.
- Feltéve, hogy a vízszint és/vagy a hőmérséklet nem túl magas, az Ajtó nyitása kijelzés világít. Az ajtót kinyithatja például ruhanemű behelyezése/kivétele céljából.
- A programot a „Start/Szünet” gomb megnyomásával folytathatja.



10. HA SZÜKSÉGES, ÁLLÍTSA ALAPHELYZETBE A FOLYAMATBAN LÉVŐ PROGRAMOT

- Nyomja meg és tartsa nyomva a „Be/Ki” gombot, amíg megjelenik az „rES” felirat a kijelzőn.



A víz kiürül, a program befejeződik és az ajtó kinyílik.



11. KAPCSOLJA KI A MOSÓGÉPET, MIUTÁN A PROGRAM VÉGET ÉRT

- A kijelzőn megjelenik az „End” felirat, és az ajtó nyitása kijelző világítani kezd – kiveheti a ruhaneműt.



- Nyomja meg a „Be/Ki” gombot a mosógép kikapcsolásához. A mosógép automatikusan kikapcsol körülbelül negyed órával a program befejezése után, hogy energiát takarítson meg.
- Hagyja félig nyitva az ajtót, hogy a mosógép megszáradhasson.



TANÁCSOK ÉS TIPPEK

VÁLOGASSA SZÉT A RUHANEMŰT A KÖVETKEZŐK SZERINT:

- Az anyag típusa/kezelési címke (pamut, vegyes szövet, műszálás, gyapjú, kézzel mosandó darabok)
- Színes (válassza szét a színes és fehér darabokat, az új színes darabokat mossa külön)
- Kímélő mosás (a kis darabokat, például nejlon harisnyákat, továbbá a például réz kapszokkal ellátott darabokat mossa cipzáras ruhazacskóban vagy párnahuzatban).

ÜRÍTSE KI AZ ÖSSZES ZSEBET

- Az érmék, öngyújtók vagy hasonló tárgyak kárt tehetnek a ruhaneműben és a dobben.

MOSÁSI KEZELÉSI CÍMKÉK

A mosóteknő szimbólumban megadott hőmérséklet jelzi a ruhadarab mosásához megengedett legmagasabb hőmérsékletet.



Normál mechanikus hatás



Csökkenett mechanikus hatás



Nagyon csökkentett mechanikus hatás



Csak kézi mosás



Nem mosható

RENDSZERESEN TISZTÍTSA MEG A VÍZSZŰRŐT

- Ez segít megelőzni a vízszűrő eltömődését, aminek következtében a víz nem szivattyúzható ki. Lásd a KEZELÉS ÉS KARBANTARTÁS/A vízszűrő tisztítása c. szakaszt a Használati és ápolási útmutatóban.

TAKARÉKOSSÁG ÉS KÖRNYEZET

- Érje el a legjobb energia-, víz- mosószerszergyasztást és időt a programokhoz javasolt legnagyobb terhelés alkalmazásával (lásd a programtáblázatot).
- Ne lépje túl a mosószergyártó útmutatójában megadott mosószerszerek adagokat. Használja az Adagolási javaslat funkciót.
- Spóroljon az energiával és használja a 60 °C-os mosási programot a 95 °C-os helyett, illetve a 40 °C-os programot a 60 °C-os helyett. Pamut ruhaneműhöz az Eco Cotton □ program javasolt 40 °C vagy 60 °C hőmérsékleten.
- Spóroljon az energiával és az idővel, és válassza a nagy sebességű centrifugálást, csökkentve ezzel a ruhanemű víztartalmát a szárítógép használatára előtt.

Program	Kezelési címkék	Hőmérséklet	Max töltet (kg)	Az Opciók gomb segítségével választható ki						Közvetlenül kiválasztható				Centrifugálás		Mosószer és adalékok			
				Előmosás	Meleg befejezés	Bio folteltávolító 15	Erős szennyeződések	Intenzív öblítés	Gyorsmosás	Színes 15°	Ruhalazítás	Adagolási javaslat	Késleltetett indítás	Max. centrifuga fordulatszám (ford./perc)	Öblítőstop	Előmosás	Főmosás	Öblítőszer	
ECO PAMUT		Hideg/ 60 °C	max	—	—	—	—	✓	✓	✓	✓	✓	✓	✓	max.	✓	—	●	○
PAMUT		Hideg/ 95 °C	max.	✓	✓	✓	✓	✓	✓	✓	✓	✓	✓	✓	max.	✓	○	●	○
VEGYES		Hideg/ 60 °C	4,0	—	✓	✓	—	✓	✓	✓	✓	✓	✓	✓	max.	✓	—	●	○
MŰSZÁL		Hideg/ 60 °C	3,0	✓	—	✓	✓	✓	✓	✓	✓	✓	✓	✓	max.	✓	○	●	○
KÍMÉLŐ MOSÁS		Hideg/ 40 °C	1,5	✓	—	—	—	—	✓	✓	✓	✓	✓	1000	✓	○	●	○	
GYAPJÚ		Hideg/ 40 °C	1,0	—	—	—	—	—	✓	✓	✓	✓	✓	1000	✓	—	●	○	
SZÍNES		Hideg/ 60 °C	4,0	✓	—	✓	✓	—	✓	✓	✓	✓	✓	1000	✓	○	●	○	
30' GYORS-MOSÁS		Hideg/ 30 °C	3,0	—	—	—	—	—	—	✓	✓	✓	✓	max.	✓	—	●	○	
ÖBLÍTÉS ÉS CENTRIFUGÁLÁS		—	max.	—	—	—	—	✓	—	—	✓	—	✓	max.	✓	—	—	○	
CENTRIFUGÁLÁS		—	max.	—	—	—	—	—	—	—	✓	—	✓	max.	—	—	—	—	

✓ Választható/opcionális — Nem választható/alkalmazható ● Adagolás szükséges ○ Adagolás opcionális

PROGRAMOK

Tartsa be a ruhaneműk bevartt címkéin található utasításokat.

ECO PAMUT

Szokásos mértékben szennyezett pamut ruhanemű. A normál pamut program 40 °C-on és 60 °C-on a víz- és energiafogyasztás szempontjából legkedvezőbb program pamut ruhanemű mosásához. Az energiacímkén szereplő értékek ezen a programon alapulnak



GYAPJÚ

Woolmark címkével ellátott, gépben mosható jelzésű gyapjú ruhanemű, valamint selyemből (tartsa be a kezelési címkén szereplő ajánlásokat), lenvászonból, gyapjúból és viszkózból készült, csak kézzel mosható jelzésű textíliák.



PAMUT

Szokásos mértékben vagy erősen szennyezett, strapabíró pamut és lenvászon ruhanemű.



30' GYORSMOSÁS

Pamutból, műszálból és ezek keverékéből készült, enyhén szennyezett ruhanemű. Frissítő program foltmentes ruhaneműkhöz.



VEGYES

Enyhén vagy erősen szennyezett, pamutból, lenvászonból, műszálból vagy ezek keverékéből készült ruhanemű. 1 órás program.



SZÍNES

Pamutból, műszálból vagy ezek keverékéből készült, kis vagy szokásos mértékben szennyezett ruhanemű; kényes ruhanemű is. Segít megőrizni a színeket. Használjon a ruhanemű színének megfelelő mosószert.



MŰSZÁL

Műszálból vagy pamut keverékéből készült, szokásos mértékben szennyezett ruhanemű.



ÖBLÍTÉS+CENTRIFUGÁLÁS

Különálló öblítő- és intenzív centrifugálási program. Strapabíró ruhaneműhöz.



KÍMÉLŐ MOSÁS

Kényes szövetből készült, óvatos kezelést igénylő, finom ruhanemű.



CENTRIFUGA

Különálló intenzív centrifugálási program. Strapabíró ruhaneműhöz.



FOGYASZTÁSI ADATOK

Az alábbi adatok eltérhetnek otthonában a beömlő víz hőmérsékletéből, a víz nyomásából stb. adódó változó körülmények miatt.

PROGRAM	HŐMÉRSÉKLET (°C)	TÖLTET (KG)	VÍZ (L)	ENERGIA (KWH)	MEGFELELŐ PROGRAM IDŐTARTAM (Ó:P)		HOZZÁVETŐLEGES VISSZAMARADÓ NEDVESSÉG-TARTALOM (%)
					GYORS FUNKCIÓ NÉLKÜL	GYORS FUNKCIÓVAL	
VEGYES	40	4,0	50	0,50	01:00	00:55	55
PAMUT	95	8,0	85	2,60	02:40	--	55
PAMUT	60	8,0	81	1,60	02:20	01:40	55
PAMUT	40	8,0	75	1,00	03:20	02:00	55
MŰSZÁL	60	3,0	50	0,94	02:20	01:20	35
MŰSZÁL	40	3,0	45	0,65	02:20	01:20	35
ECO PAMUT ◀	60	8,0	54	1,10	04:00	03:00	53
ECO PAMUT ◀	60	4,0	36	0,68	03:30	*	53
ECO PAMUT ◀	40	4,0	36	0,42	03:30	*	53

Normál körülmények között mért értékek az IEC/EN 60456 szabványnak megfelelően. A víz, az energia és a visszamaradó nedvességtartalom értékei a programok alapértelmezett beállításaira vonatkoznak, opciók nélkül.

max. = a mosógépbe helyezhető legnagyobb töltet

Az **Eco Cotton** a normál program a szokásos mértékben szennyezett pamut anyagokhoz, és egyben ez a leghatékonyabb program a víz- és energiafogyasztás kombinációja tekintetében. Az energiamegtakarítás érdekében a tényleges vízhőmérséklet eltérhet a ciklusra megadott hőmérséklettől.

Energiafogyasztás kikapcsolt állapotban: 0,25 W; bekapcsolt állapotban: 0,25 W.

* Az időtartam kijelzése a töltet érzékelése után jelenik meg

OPCIÓK, FUNKCIÓK ÉS KIJELEZŐK

A hozzárendelt gomb megnyomásával közvetlenül kiválasztható OPCIÓK

Színes 15°

Segít megővni a ruhaneműk színét azáltal, hogy hideg vízben mossa őket (15 °C). Megspórolja a víz felmelegítésére használt energiát, ugyanakkor jó mosási eredményeket biztosít.

Enyhén szennyezett, színes, folt nélküli mosnivalóhoz megfelelő. Nem választható ki pamuthoz 95 °C-on.



Ruhalazítás

Segít frissen tartani a ruhaneműt, ha nem tudja azt a gépből kivenni röviddel a program vége után.

A mosógép a program befejezése után időnként átforgatja a ruhaneműt. Ez legfeljebb körülbelül 6 órán át tart a mosási program vége után. A műveletet bármikor leállíthatja bármely gomb megnyomásával; ekkor az ajtó kinyílik, és kiveheti a ruhaneműt.



Adagolási javaslat

Segít a ruhanemű tömegének megfelelő mennyiségű mosószer adagolásában. Az opció használata előtt: A forgalomban kapható mosószerek koncentrációja jelentősen eltérhet. Emiatt állítsa be a mosógépet a használt mosószerek adagolási mennyiségeihez.

Továbbá ellenőrizze, hogy a mosógépen előre beállított vízkeménységi szint (lágú) megfelel-e a helyi vízkeménységi szintnek, és szükség esetén állítsa be (lásd „Használati és ápolási útmutató”, „Az Adagolási javaslat első használata”).

1) Válassza ki az Adagolási javaslatot:

A program és az opciók kiválasztása után nyomja meg az „Adagolási javaslat” gombot; az Adagolási javaslat szimbólum világít a kijelzőn.

2) Indítsa el a programot:

Indítsa el a programot a „Start/Szünet” gomb megnyomásával. – A dob forogni kezd a behelyezett ruhanemű tömegének megállapításához; Ezután a kijelzőn megjelenik az ajánlott mosószermennyiség ml-ben.



3) Töltsön be mosószert:

Húzza ki a mosószer-adagolót, és öntse be a kijelzőn látható mosószermennyiséget a mosószer-adagoló főmosás rekeszébe.

Ha kiválasztotta az „Előmosás” opciót, és az előmosáshoz is kíván mosószert betölteni, öntse be a kijelzett mosószermennyiséget az előmosás rekeszébe, a főmosás rekeszébe már betöltött teljes mennyiségén felül.

A mosószer-adagolóba való betöltés helyett a mosószer közvetlenül a dobba is behelyezhető egy mosószer adagoló gömbben.

Előmosást tartalmazó programok esetén: Az előmosáshoz használt mosószer behelyezhető a dobba, a főmosáshoz használt mosószert viszont a mosószer-adagoló fő mosórekeszébe kell tölteni. Ilyenkor használjon a fő mosáshoz por állagú mosószert, amely biztosan a mosószer-adagolóban marad, amíg elkezdődik a fő mosási szakasz. A mosószer betöltése után csukja be a mosószer-adagolót (vagy ajtót).

4) A program folytatásához nyomja le, és tartsa nyomva a „Start/Szünet” gombot.



Az Opciók gomb megnyomásával kiválasztható OPCIÓK



Előmosás

A kiválasztott mosási programot előmosási szakasszal kiegészítve segít megtisztítani az erősen szennyezett ruhaneműt.

Erősen, például homokkal vagy szemcsés szennyeződéssel szennyezett ruhákhoz.

Kb. 20 perccel meghosszabbíthatja a programot.

A mosószer betölthető a mosószer-adagoló előmosás rekeszébe, valamint elhelyezhető közvetlenül a dobban. Használjon a fő mosáshoz por állagú mosószert, hogy a mosószer biztosan a mosószer-adagolóban maradjon, amíg elkezdődik a fő mosási szakasz.



Forró befejezés

A program egy meleg öblítési szakasszal zárul. Fellazítja a ruhanemű rostjait, így a ruhanemű kellemes meleg érzetű lesz, amikor kiveszi röviddel a program vége után.



Bio folteltávolító 15°

Segít mindenféle foltok eltávolításában, kivéve a zsír-/olajfoltokat.

A program egy hideg vizes mosási szakasszal kezdődik. Kb. 10 perccel meghosszabbíthatja a programot.

Makacs foltokhoz előkezelés ajánlott.

Nem választható ki pamuthoz 95 °C-on.



Erős szennyeződés

Segít megtisztítani az erősen szennyezett, foltos ruhaneműt a folteltávolító adalékok hatékonyságának optimalizálásával.

Töltse be a folteltávolításhoz a megfelelő mennyiségű mosás közbeni adalékanyagot (port) a főmosási rekeszébe a mosószerral együtt (csak mosóport használjon). Kb. 15 perccel meghosszabbíthatja a programot.

Megfelelő oxigénalapú folteltávolítók és fehéritőszerek használatához. **Klórt vagy perborát fehéritőszert használni tilos.**



Intenzív öblítés

Az öblítési szakasz meghosszabbításával segít elkerülni a mosószermaradványokat a ruhaneműn.

Különösen megfelelő bébiruhaneműk mosásához, allergiáktól szenvedő személyek számára, és olyan területeken, ahol lágú a víz.



Gyorsmosás

Gyorsabb mosást tesz lehetővé.

Csak enyhén szennyezett ruhaneműhöz ajánlott.

Nem választható ki pamuthoz 95 °C-on.



FUNKCIÓK

Öblítés várakoztatással (opció a Centrifugálás gombon)

A program végén nem indul el a ruhanemű automatikus centrifugálása. A ruhanemű az utolsó öblítővízben marad, és a program nem folytatódik.

Megfelelő kényes ruhaneműkhöz, amelyek nem, vagy alacsony fordulatszámon centrifugálhatók. Nem megfelelő selyemhez. Az „Öblítés várakoztatással” funkció befejezéséhez a következő lehetőségek közül választhat:

• A víz leeresztése centrifugálás nélkül:

Forgassa el a kapcsolót a „0” Centrifuga fordulatszám kiválasztásához, majd nyomja meg a „Start/Szünet” gombot: A víz leürül, és a program befejeződik

• A ruhanemű centrifugálása:

Az alapértelmezett Centrifuga fordulatszám villog – indítsa el a centrifugálási ciklust a „Start/Szünet” gomb megnyomásával.

Vagy válasszon ki egy másik Centrifuga fordulatszámot a kapcsoló elforgatásával, nyomja meg a jóváhagyáshoz, és nyomja meg a „Start/Szünet” gombot.

Késleltetett indítás

Későbbre halasztja a program indítását.

Ne használjon folyékony mosószert ehhez a funkcióhoz.

- Válassza ki a programot, hőmérsékletet és funkciókat.
- Nyomja meg a „Késleltetett indítás” gombot – a késleltetett indítás szimbólum villog a kijelzőn.
- A kapcsoló elforgatásával válasszon ki legfeljebb 24 órás késleltetést, amely megjelenik a kijelzőn. Hagyja jóvá a kapcsoló megnyomásával.
- Nyomja meg a „Start/Szünet” gombot – elindul a késleltetés visszaszámlálása. A kettőspont a kijelzőn villog. Az ajtó zárja bezáródik.
- Ha kiválasztotta az Adagolási javaslatot: A „Start/Szünet” gomb megnyomásakor a mosógép kiszámítja az ajánlott mosószermennyiséget. Töltsön be mosószert a kijelző jelzése szerint (lásd „Adagolási javaslat”). Nyomja meg ismét a „Start/Szünet” gombot a kiválasztott késleltetett indítás visszaszámlálásának elindításához.
- A késleltetési idő lejártá után a mosógép automatikusan elindul. A kijelző ekkor a programból fennmaradó időtartamot mutatja.

A „Késleltetett indítás” elvetéséhez:

- Nyomja meg a „Start/Szünet” gombot a késleltetett indítás elvetéséhez.

KARBANTARTÁS, TISZTÍTÁS ÉS HIBAEHÉRTÉS

A karbantartási és tisztítási, valamint a hibaelhárítási eljárásokat lásd a

Használati és ápolási útmutatóban.

A Használati és ápolási útmutató

beszerezhető:

- a vevőszolgálathoz keresztül; hívja a garanciafüzetben megadott telefonszámot
- Letölthető a Whirlpool weboldaláról: <http://docs.whirlpool.eu>



Gyermekebiztonsági eszköz

Zárolja a gombokat és a kapcsolót a vezérlőpanelen a véletlenszerű működtetés megakadályozásához.

A gombok zárolásához:

- A mosógépnek bekapcsolt állapotban kell lennie.
- Nyomja le, és tartsa nyomva az opció gombot, amíg a kulcs szimbólum világít a kijelzőn. A kapcsoló és a gombok ekkor zárolva vannak. Csak a „Be/ki” gomb működik.

Ha kikapcsolja, majd ismét bekapcsolja a mosógépet, a gyermekebiztonsági eszköz aktív marad mindaddig, amíg fel nem oldja.

A gombok feloldásához nyomja le és tartsa nyomva az opció gombot, amíg a kulcs szimbólum világít a kijelzőn.

3 sec



KIJELZŐK

Az ajtó kinyitható.

Meghibásodás: A vízcsap zárva van. Nincs, vagy elégtelen a mosógép vízellátása.

Meghibásodás: Tisztítsa meg a szűrőt. A víz nem ereszthető le; Lehet, hogy a vízsűrő eltömődött

Meghibásodás: Hívja a szervizt. Lásd Használati és ápolási útmutató, Hibaelhárítás című rész.

Meghibásodás esetén tekintse át a „Használati és ápolási útmutató” Hibaelhárítás című szakaszát.



400010876120