

# BRUKSANVISNING

FØR DU BRUKER MASKINEN FOR FØRSTE GANG

MILJØINFORMASJON

FORHOLDSREGLER OG GENERELLE  
ANBEFALINGER

MONTERING

TILKOBLE MINIKJØKKENET

BRUKE DE ELEKTRISKE KOKEPLATENE

BRUKE VARSELURET

BRUKE KJØLESEKSJONEN

BRUKE FRYSESEKSJONEN

AVRIME OG RENGJØRE KJØLESKAPET

RENGJØRING OG VEDLIKEHOLD

FEILSØKINGSLISTE

SERVICEAVDELING

# FØR DU BRUKER MASKINEN FOR FØRSTE GANG

Denne maskinen er beregnet for bruk i husholdninger og på lignende steder som for eksempel

- selvbetjente kjøkken for butikkansatte, på kontorer eller på andre arbeidsplasser;
- hytter, hoteller, moteller og andre utleieeiendommer;
- bed & breakfast og lignende overnattingssteder;

**Les brukerveiledningen nøye, ettersom den gir en beskrivelse av produktet og nyttige tips for å oppnå best mulig ytelse. Ta vare på bruksanvisningen.**

**Med dette produktet har du valgt et husholdningsapparat som møter de høyeste forventninger til både teknisk ytelse og brukervennlighet.**

**Ved forsvarlig bruk er apparatet spesielt økonomisk i forhold til energiforbruk, og dermed også miljøvennlig. Med riktig behandling vil det gi deg pålitelig service i mange år. Les brukerveiledningen grundig for å oppnå best mulig ytelse fra ditt nye produkt. Veiledningen inneholder en**

**full beskrivelse av hver komponent. Ta vare på bruksanvisningen.**

**Viktig:** Dørene på kjøleskap og frysere var tidligere ofte utstyrt med smekklås eller reilelås. Ved kassering av et produkt av denne typen, må låsen ødelegges for å forhindre at barn utsetter seg for alvorlig risiko ved å låse seg inne i skapet.

1. Etter at emballasjen er fjernet, må det kontrolleres at produktet ikke er skadet og at døren lukker seg skikkelig. Transportskader må meldes til forhandleren innen 24 timer fra mottak av produktet.
2. Vent i minst to timer før apparatet settes i gang, for å sikre at kjølekretsen virker som den skal.
3. Forsikre deg om at installasjonen og den elektriske tilkoblingen utføres av en kvalifisert elektriker i samsvar med produsentens anvisninger og gjeldende lokale sikkerhetsforskrifter.
4. Rengjør apparatet på innsiden før bruk.


# MILJØINFORMASJON

## 1. Emballasje

Emballasjen består av 100 % resirkulerbart materiale og er merket med resirkuleringssymbolet ♻️. Kassering må skje i samsvar med gjeldende lokale sikkerhetsforskrifter. Emballasjen (plastposer, polystyrenbiter osv.) kan være farlig og må oppbevares utenfor barns rekkevidde.

## 2. Avfallsbehandling

Apparatet er produsert av resirkulerbart materiale. Dette apparatet er merket i overensstemmelse med EU-direktivet 2002/96/EF, Kasserte elektriske og elektroniske produkter (WEEE). Ved å sørge for at apparatet avfallsbehandles på korrekt vis, bidrar du til å forebygge negative konsekvenser for miljø og helse.

Symbolet  på apparatet eller på de vedlagte dokumentene, indikerer at dette apparatet ikke må behandles som vanlig husholdningsavfall, men transporteres til en innsamlingsstasjon for resirkulering av elektrisk og elektronisk utstyr.

Før avfallsbehandling må apparatet ødelegges ved å kutte av strømledningen og demontere dører og hyller slik at barn ikke blir sittende fast ved et uhell.

Kassering må skje i samsvar med gjeldende lokale sikkerhetsforskrifter for avfallsbehandling ved å transportere det til en innsamlingsstasjon. La ikke apparatet stå uten tilsyn, selv for et par dager, siden det utgjør en potensiell risiko for barn. For ytterligere informasjon om behandling, gjenvinning og

resirkulering av dette produktet, vennligst kontakt kommunen, renholdsvesenet eller butikken der apparatet ble anskaffet.

## Informasjon

Produktet inneholder ikke KFK. Kjølekretsen inneholder R134a (HFC) eller R600a (HC) (se typeskiltet inni apparatet). For apparater med Isobutan (R 600 a): Isobutan er en naturlig gass uten innvirkning på miljøet. Gassen er imidlertid brannfarlig. Det er derfor viktig å forsikre seg om at rørene i kjølekretsen ikke er skadet.

Det er mulig at dette apparatet inneholder fluorinerte drivhusgasser som omtales i Kyoto-protokollen. Kjølegassen befinner seg i et hermetisk lukket system.

Kjølegass: R134a har et globalt oppvarmingspotensial (GWP) på 1 300.

## Overensstemmelseserklæring

- Dette apparatet er fremstilt for oppbevaring av matvarer og er i overensstemmelse med CE-standard nr. 1935/2004.
- Dette produktet er utformet, fremstilt og markedsført i samsvar med:
  - kravene til sikkerhet i direktivet «Lav spenning» 2006/95/EU (som erstatter 73/23/EØF og påfølgende endringer);
  - beskyttelseskravene i EMC-direktivet 2004/108/EF.

Apparatets elektriske sikkerhet er kun garantert når det er koblet til et forskriftsmessig, jordet elektrisk anlegg.

# FORHOLDSREGLER OG GENERELLE ANBEFALINGER

## MONTERING

- Flytting og montering av produktet må utføres av to eller flere personer.
- Vær forsiktig ved flytting av kjøleskapet, slik at det ikke oppstår skader på gulvet (f. eks. parkett).
- Pass på at apparatet ikke skader strømledningen under montering.
- Følg installasjonsveiledningen for å sikre tilfredsstillende ventilasjon.
- **ADVARSEL:** Pass på at ikke ventilasjonsåpningene på apparatet tildekkes.
- **ADVARSEL:** Pass på at det ikke oppstår skader på rørene i kjølekretsen på apparatet.
- Installer og oppvatre kjøleskapet på et gulv som er tilstrekkelig solid og på et sted der det er tilstrekkelig med plass rundt apparatet.
- Plasser apparatet på et tørt sted med god ventilasjon. Apparatet er beregnet på bruk ved bestemte omgivelsestemperaturer, i henhold til klimaklassen som er oppgitt på typeskiltet. Det kan hende apparatet ikke fungerer korrekt dersom omgivelsestemperaturen over lengre tid er lavere eller høyere enn de temperaturer apparatet er beregnet for.

- Kontroller at nettspenningen er den samme som oppgitt på typeplaten.
- Unngå bruk av doble stikkontakter og skjøteledninger.
- Endringer eller utskifting av strømledningen må kun utføres av kvalifisert personale eller av vår serviceavdeling.
- Det må være mulig å frakoble apparatet, enten ved at støpslet trekkes ut, eller ved hjelp av en flerpolet bryter plassert før stikkontakten i samsvar med nasjonale sikkerhetsforskrifter.

## SIKKERHET

- Ikke oppbevar eksplosive stoffer som spraybokser med lettantennelige stoffer i apparatet.
- Ikke bruk eller oppbevar bensin eller andre brennbare gasser/væsker i nærheten av dette eller andre husholdningsapparater. Dunst fra slike gasser/væsker kan føre til brann eller eksplosjon.
- **ADVARSEL:** Bruk ikke andre mekaniske, elektriske eller kjemiske hjelpemidler for å fremskynde avrimingen enn de som eventuelt anbefales av produsenten.
- **ADVARSEL:** Bruk og oppbevar ikke elektriske apparater inni seksjonene på apparatet, med mindre disse er godkjent av produsenten.
- **ADVARSEL:** La ikke fett eller olje koke uten tilsyn da dette kan føre til brann. Bruk ALDRI vann for å

Klima-klasse	Omg. temp. (°C)	Omg. temp. (°F)
SN	Fra 10 til 32	Fra 50 til 90
N	Fra 16 til 32	Fra 61 til 90
ST	Fra 16 til 38	Fra 61 til 100
T	Fra 16 til 43	Fra 61 til 110

slokke en brann, men slå av apparatet og dekk flammene med f. eks. et lokk eller et brannteppe.

- **ADVARSEL:** Brannfare: oppbevar ikke gjenstander på kokeoverflatene.
- Dette apparatet kan benyttes av barn over 8 år og personer med reduserte fysiske, følelsesmessige eller mentale evner, eller som mangler erfaring og kunnskap, så lenge de har blitt instruert i sikker bruk av apparatet og forstår farene det innebærer. Barn må ikke foreta rengjørings- eller vedlikeholdsoppgaver uten å være under oppsyn.
- For å unngå at barn setter seg fast eller kveles inni apparatet, må du ikke tillate at de leker eller gjemmer seg inni apparatet.
- Svelg ikke væsken (ikke giftig) i kjøleelementene (kun på noen modeller).
- Ikke spis isspinner eller isbiter umiddelbart etter at de er tatt ut av fryseren, ettersom dette kan forårsake kuldesår.

## BRUK

- Før du utfører rengjøring eller vedlikehold, trekk ut stikkkontakten til apparatet eller koble det fra strømforsyningen.
- Produktet må ikke rengjøres med damprengjøringsmaskin.
- Bruk kjøleseksjonen kun til oppbevaring av ferske matvarer og fryseeksjonen kun til oppbevaring av frysevarer, samt til innfrysing av ferske matvarer og produksjon av isbiter.
- Sett aldri glassbeholdere med væsker inn i fryseeksjonen, da de kan knuses.
- Unngå å oppbevare mat uten innpakning i direkte kontakt med de interne flatene i kjøle- eller fryseeksjonen.
- Pæren som er brukt i apparatet er spesielt fremstilt for bruk i husholdningsapparater, og skal ikke brukes til vanlig innendørs opplysning (Kommisjonens forordning (EF) nr. 244/2009).

Produsenten fraskriver seg ethvert ansvar dersom anbefalingene og retningslinjene over ikke følges.

# MONTERING

Før montering må du kontrollere at rørene på baksiden av kjøleskapet ikke har blitt bøyd eller skadet under transport. Hvis rørene kommer i berøring med kjøleskapet eller veggen, vil kjøleskapet lage unødvendig mye støy når det er i drift.

Om nødvendig, må rørene bendes forsiktig til de ikke lenger berører skap eller vegger. Minikjøkkenet må monteres fast i loddrett stilling. Kompenser for eventuelle ujevnheter i gulvet ved å justere føttene på kjøleskapet.

**Varmluft må kunne unnsnippe uten hindring på baksiden av kjøleskapet for å ikke påvirke driften (og for å unngå høyere strømforbruk). Pass derfor på at ikke ventilasjonsåpningene ved kokeplatene tildekkes.**

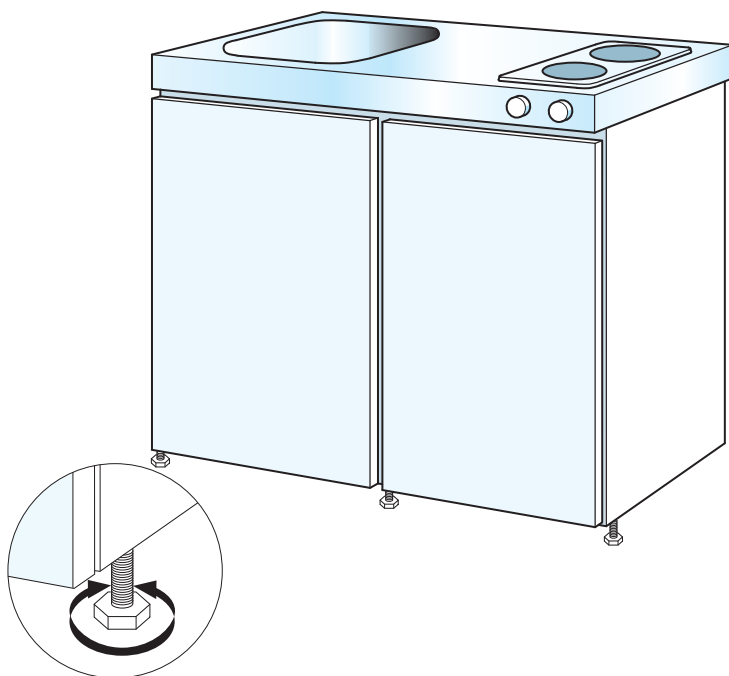
**Produktet er kun godkjent for montering mot vegg. Det er ikke tillatt å montere produktet frittstående med baksiden langt fra en vegg, og heller ikke innebygd i en lukket kjøkkenseksjon.**

**Kun møbler kan plasseres på begge sider av produktet.**

**Merk:** Juster føttene foran for å oppnå jevn høyde på dørene.

**Slik installerer du en kjøkkenvifte:**

Pass på at minste tillatte avstand fra kokeplatene overholdes! Minste avstand mellom de elektriske kokeplatene og nederste kant på kjøkkenviften: 650 mm. Av sikkerhetsgrunner må denne avstanden opprettholdes!



# TILKOBLE MINIKJØKKENET

Tilkobling til vanntilførselen og utløpet bør utføres av en kvalifisert rørlegger.

Minikjøkkenet er utformet for tilkobling til jordet stikkontakt med en spenning på **220-240V/50Hz**, montert i samsvar med gjeldende sikkerhetsforskrifter.

Minikjøkkenet med elektriske kokeplater må beskyttes av en **16A**-sikring. Minikjøkkenet kan tilpasses til drift ved **380-415V 2N 50Hz** av en kvalifisert montør.

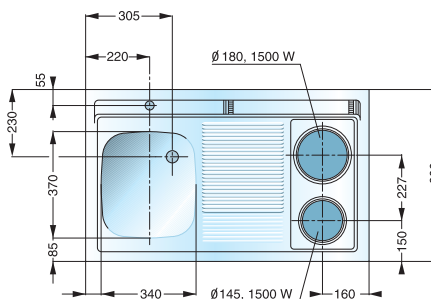
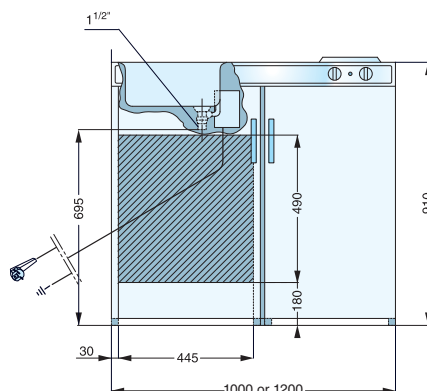
Hvis dette gjøres kreves det en 10A-sikring.

**Viktig:** Ved fast elektrisk installasjon av minikjøkkenet, må montøren installere en flerpolet bryter i samsvar med gjeldende sikkerhetsforskrifter.

Den flerpoledede isoleringsenheten må monteres selv om kontakten ikke lenger er tilgjengelig etter at apparatet er installert.

- Viktig for apparater som bruker **380-415V 2N (CH)**-tilførsel.

Montøren må koble minikjøkkenet til **380-415V 2N 50Hz**-tilførselen, med en **10A** sikring og en flerpolet bryter installert i samsvar med gjeldende sikkerhetsforskrifter.



# BRUKE DE ELEKTRISKE KOKEPLATENE

A Kokeplater

B Brytere

Både normalplaten og hurtigplaten har seks nominelle koketemperaturer.

Når bryteren står på «0», er kokeplaten avslått.

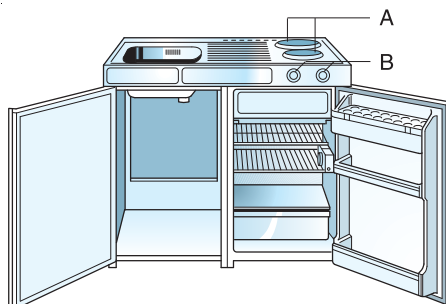
Hurtigplaten foran er merket med en rød prikk på midten. Denne platen brukes for hurtig oppkoking, steking osv. Vri bryteren til 3 for hurtig oppvarming.

Vri bryteren til 3 for hurtigkoking, og 1 for småkoking. Skru varmen opp eller ned etter behov.

Still bryteren på 3 til fett er varmt, hvis du vil steke eller gryteteke en rett. Legg deretter i kjøttet og skru platen ned til 2, eller velg en høyere eller lavere innstilling om ønsket.

Velg en lavere innstilling hvis du vil tilberede denne typen retter mer forsiktig.

Begge kokeplatene er beskyttet mot overoppvarming ved at tilførselen av elektrisitet automatisk reduseres hvis platen oppnår en farlig temperatur.



Symbolene på bryterne viser hvilke plater de kontrollerer:

- = Bryter for kokeplaten bak
- = Bryter for kokeplaten foran

Den gule indikatorlampen lyser så lenge kokeplatene er i bruk.

## Generelle advarsler

Bruk kun gryter og panner som er egnet for elektriske kokeplater. Disse har spesielt egnede bunner som leder varme mer effektivt. Bruk alltid lokk ved steking, gryteteiking osv. for å spare energi. Vannløselige smaker og vitaminer kan også gå tapt hvis matos slipper ut.

Hvis det utvikles for mye matos, er dette et tegn på at temperaturen er for høy. Velg en lavere temperatur før osen bygger seg opp.

Pass på at det ikke søles salt på kokeplatene. En ubrukt kokeplate kan ruste på grunn av at saltet absorberer fuktighet.

## Rengjøre kokeplatene

- Rengjør platetoppen når den er avkjølt, etter hver bruk. Dette vil hindre at det bygger seg opp matrester, og gjøre rengjøring enklere.
- Unngå at matrester tørker inn på platene
- Bruk ikke skuremidler, kloridbaserte etsende væsker, ovnsspray eller gryteskrubber/skureputer for å rengjøre platene.

Bryterstilling		Type tilberedning
0-6*	0-3*	
0	0	av
6	3	hurtigkoking
5	2	bruning
4	2	gryteteiking
3	1	langsom koking
2	1	
1	0	langsom koking varming

\* Bryternes utforming avhenger av produkttypen.

## Bruke restvarme for å spare energi

Ved tilberedning av nesten alle slags retter kan kokeplatenes restvarme brukes i de siste 5 til 10 minuttene av koketiden. Husk derfor å slå av platen i god tid.



# BRUKE VARSELURET

## Koketopp med varselur (noen versjoner)

B Bryter for kokeplate 1–6 (1–3). Hver kokeplate har en egen bryter.

C Bryter for varselur.

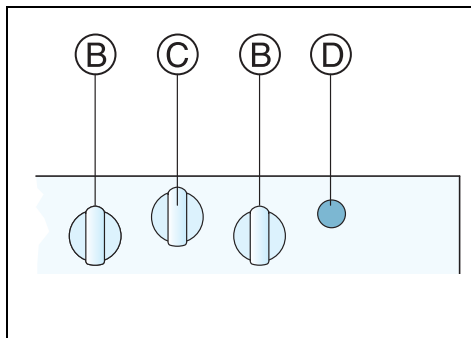
D Den gule indikatorlampen lyser så lenge kokeplatene er i bruk.

## Skru på kokeplatene

Sett bryter B på en innstilling mellom 1 og 6 (1 og 3).

Vri bryter C til høyre (så langt den går).

Kokeplatene er aktivert så lenge bryter B og C er på samtidig.



## Innstilling av varseluret

Bryterens stilling:

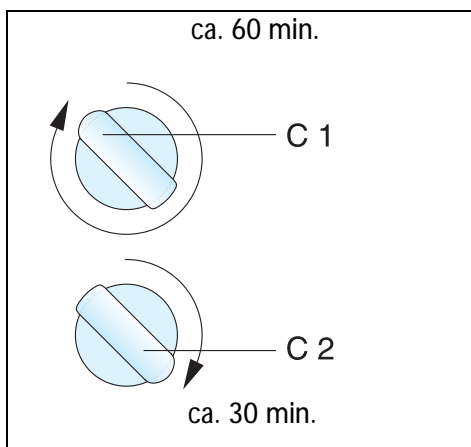
C1 for en koketid på ca. 60 minutter.

C2 for en koketid på ca. 30 minutter.

Andre innstillinger er mulig.

**Merk:** Hvis varseluret teller helt ned før tilberedningen er ferdig, kan det stilles inn på nytt.

Hvis tilberedningen er ferdig før varseluret har telt ned, skrur du bryter B til «0» for å slå av kokeplaten. Varseluret slår seg selv av automatisk når det innstilte tidsrommet har passert.



# BRUKE KJØLESEKSJONEN

## Slå apparatet på Starte apparatet

Avhengig av modell, er apparatet utstyrt med **eksterne** eller **interne** brytere.

Koble apparatet til strømmettet.

For apparater med **eksterne brytere**:

- Lyset, som enten er plassert nedenfor betjeningspanelet eller inni kjøleskapet (avhengig av modell), tennes hver gang noen åpner døren.
- Den grønne lampen tennes for å vise at skapet er i drift.

I kjøleskap med **interne brytere** tennes lyset inne i kjøleskapet hver gang noen åpner døren, så lenge kjøleskapet er tilkoblet strømmettet (hvis termostaten ikke står på •).

Termostaten inni kjøleseksjonen eller på panelet foran, brukes til å justere temperaturen for både kjøleseksjonen og fryseeksjonen (noen modeller).

## Justere temperaturen

1. Følg instruksjonene for termostatjustering i det vedlagte produktarket for å sikre riktig drift og optimal lagringstemperatur for mat.
2. Vri termostatbryteren for å justere temperaturen i seksjonen:
  - laveste tall **1-2/MIN** for **MINST KALDE** interne temperaturer;
  - tallene **3-4/MED** for **MIDDELS** interne temperaturer;
  - høyeste tall **5-7/MAX** for **KALDESTE** interne temperaturer.

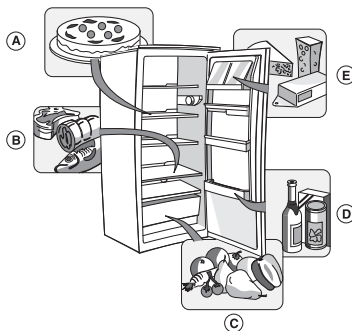
Termostaten står på • : alle funksjoner, inkludert den interne pæren, er avslått.

**Merk:** Omgivelsestemperaturen, hvor mange ganger døren åpnes og plasseringen av apparatet kan påvirke temperaturen i kjøleskapet. Disse forholdene må tas i betraktning ved innstilling av termostaten.

## Bruke kjøleseksjonen

Plasser maten som vist i illustrasjonen.

- A Kokt mat
- B Fisk, kjøtt
- C Frukt og grønnsaker
- D Flasker
- E Ost



# BRUKE FRYSESEKSJONEN

Fryseseksjonen er **☆☆**, **☆☆☆** eller **\*☆☆**.

Seksjoner merket med **☆☆** eller **☆☆☆** kan brukes til å lagre frossen mat i tidsrommet som er angitt på innpakningen. Hvis fryseseksjonen er merket med **\*☆☆**, kan den også brukes til å fryse fersk mat. Mengden av mat som kan fryses i løpet av 24 timer er vist på typeskiltet. I tilfelle strømbrytning vil fryseseksjonen holde seg kald nok til å lagre maten. Det er tilrådelig å ikke åpne døren på seksjonen i perioder uten strøm.

**Fryse fersk mat (kun i seksjoner merket med \*☆☆)**

## Viktig

- Før du fryser fersk mat, bør du pakke maten inn i: aluminiumsfolie, plastfolie, luft- og vannrette plastposer, polyetenbokser med lokk eller annen innpakning som tåler frysing.
- Legg den ferske maten i den øverste seksjonen, med tilstrekkelig plass rundt hver pakke til at luften kan sirkulere mellom pakkene.
- Du oppnår best resultat ved å skru termostaten ned et halvt trinn når du legger fersk mat i fryseseksjonen.
- Maten er fullstendig gjennomfrosset innen 24 timer.

For kjøleskap med seksjoner som er merket med **\*☆☆**, viser tabellen til høyre den lengste anbefalte lagringstiden for fersk mat du fryser selv.

## Ved innkjøp av frossenmat:

- Kontroller at innpakningen ikke er skadet (frossenmat i skadet innpakning kan ha dårligere kvalitet). Hvis pakken har est opp eller har fuktige flekker, er det mulig at maten ikke har vært lagret på beste måte slik at den alt har begynt å tine.
- Vent til slutten av handleturen med å kjøpe frossenmat, og transporter produktene i isolert kjølebag.
- Legg matvarene i fryseseksjonen så snart du kommer hjem.
- Hvis matvarene har begynt å tine, skal de ikke fryses på nytt. Spis maten innen 24 timer.
- Unngå temperaturvariasjoner så mye som mulig. Ta hensyn til best-før-datoen på pakken.
- Lagre maten i samsvar med lagringsinformasjonen på pakken.

## Fryse isbiter

- Fyll isbitbrettet 2/3 fullt og sett det i fryseseksjonen.
- Bruk ikke skarpe eller spisse redskaper til å løsne brettet hvis det har frosset fast til bunnen av fryseseksjonen.
- Bøy brettet litt for å ta ut isbitene.



MÅNEDER	MATVARER
1-3	
4-7	
8-12	

# AVRIME OG RENGJØRE KJØLESKAPET

**Før du utfører rengjøring eller vedlikehold, trekk ut stikkkontakten til apparatet eller koble fra strømforsyningen.**

**Avriming av kjøleseksjonen er helautomatisk.**

Vanddråper på bakveggen inne i kjøleseksjonen viser at den automatiske avrimingsfasen pågår.

Vannet fra avrimingsprosessen renner ned gjennom et avløpshull og samles deretter opp i en beholder, der det fordampes.

Rengjør innsiden av avløpshullet regelmessig med det vedlagte redskapet, for å sikre at vann fra avrimingsprosessen renner ut på riktig måte.

**Avriming av fryseseksjonen**

Avrim fryseseksjonen en eller to ganger i året, eller når det har lagt seg mye is på de interne overflatene. Det er helt normalt at det legger seg noe is på de interne overflatene. Mengden av is og hvor fort det fryser til avhenger av romtemperaturen og luftfuktigheten, samt hvor ofte døren åpnes. Isen legger seg for det meste på den øverste overflaten, og har ingen innvirkning på hvor effektiv fryseseksjonen er.

**Om mulig, er det best å avrime når seksjonen er nesten tom.**

- Ta matvarene ut av fryseseksjonen, pakk varene inn i avispapir og oppbevar på et kjølig sted eller i en kjølebagg.
- La døren stå åpen, slik at isen kan smelte.
- Rengjør seksjonen innvendig med en svamp vridd ut i varmt vann og et nøytralt rengjøringsmiddel. Bruk ikke skuremidler.
- Skyll og tørk godt.
- Legg maten tilbake i seksjonen.
- Lukk døren.
- Koble apparatet til strømmettet igjen.
- Slå apparatet på.

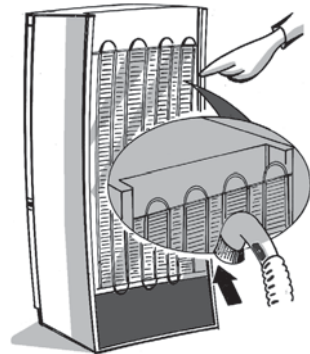
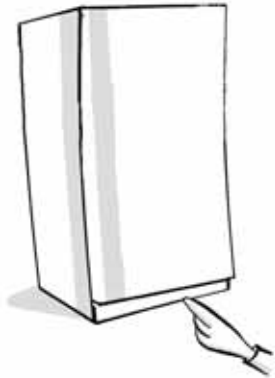


# RENGJØRING OG VEDLIKEHOLD

- Rengjør luftventilene og kondensatoren på baksiden av apparatet jevnlig med en støvsuger eller en børste.
- Tørk av apparatet på utsiden med en myk klut.

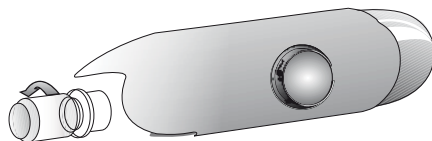
## Hvis kjøleskapet skal stå ubrukt over lang tid

1. Tøm kjøleskapet.
  2. Koble skapet fra strømmettet.
  3. Avrim og rengjør kjøleskapet på innsiden.
  4. Hvis skapet skal stå ubrukt lenge, er det lurt å la døren stå åpen for å forhindre at det oppstår mugg, lukt og oksidasjon.
  5. Rengjør kjøleskapet.
- Rengjør innsiden av fryseseksjonen (noen modeller) når du avrimer seksjonen.
  - Rengjør innsiden av kjøleseksjonen jevnlig med en svamp vridd ut i varmt vann og/eller et nøytralt rengjøringsmiddel. Skyll med rent vann og tørk med en myk klut. Bruk ikke skuremidler.
  - Rengjør utsiden av kjøleskapet med en fuktig klut. Bruk ikke skuremidler, skureputer, flekkfjerningsmidler (f.eks acetone, trikloretylen) eller eddik.



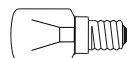
# FEILSØKINGSLISTE

1. Temperaturen inni seksjonene er ikke lav nok.
  - Er det for mye mat i seksjonene slik at dørene ikke lukkes helt?
  - Er termostaten riktig innstilt?
  - Er luftventilene blokkert?
2. Temperaturen er for lav i kjøleseksjonen.
  - Er termostaten riktig innstilt?
3. Kjøleskapet lager for mye støy.
  - Har kjøleskapet blitt korrekt montert?
  - Er rørene på baksiden i berøring med noe, eller vibrerer de?
  - Det er normalt å høre lyden av kjølevæske som sirkulerer i systemet.
4. Kjøleskapet virker ikke.
  - Er det strømbrudd?
  - Har støpselet blitt satt i riktig?
  - Er den flerpoledde bryteren på?
  - Virker den elektriske overbelastningsbeskyttelsen i huset som den skal?
  - Er strømledningen skadet?
5. Det samler seg vann på bunnen av kjøleseksjonen.
  - Er termostaten riktig innstilt?
  - Er avløpshullet blokkert?



6. Lampen inne i kjøleskapet virker ikke. Utfør kontrollene for punkt 4, samt:
  - Koble apparatet fra strømforsyningen, kontroller lyspæren og sett inn en ny pære om nødvendig:

- **Vanlig lyspære**  
(maks 25W)



eller

- **LED-pære** (med samme egenskaper), kun tilgjengelig fra vår serviceavdeling.



- Skru ut lyspæren: Skru ut pæren mot klokken som vist i illustrasjonen.

# SERVICEAVDELING

## Før serviceavdelingen kontaktes:

1. Kontroller om du kan løse problemet selv, på bakgrunn av punktene under «Feilsøkningsliste».
2. Slå apparatet på igjen for å se om problemet er løst. Hvis ikke, kobler du apparatet fra strømforsyningen og venter i omtrent en time før du skrur det på igjen.
3. Hvis feilen vedvarer etter dette, tar du kontakt med serviceavdelingen.

## Oppgi følgende:

- Hva som er feil
- Modellnummeret
- Servicenummeret (tallet etter ordet SERVICE på typeskiltet inne i skapet)
- Din adresse
- Ditt telefonnummer

**SERVICE** 0000 000 00000



**Merk:** Du kan endre hvilken vei døren åpner seg. Hvis serviceavdelingen foretar en slik endring, blir det ikke dekt av garantien.