

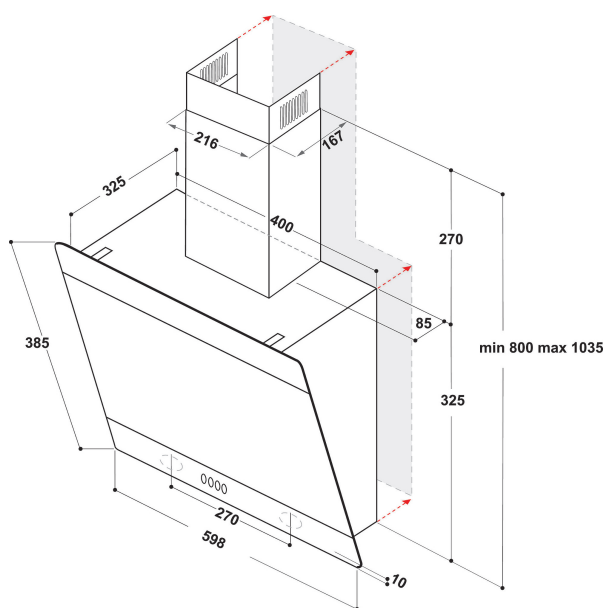
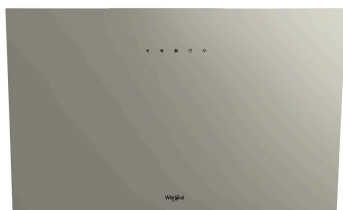
WHVP 62F LT SD

12NC: 859991629260

GTIN (EAN) kód: 8003437621291

Whirlpool

SENSING THE DIFFERENCE



ZÁKLADNÁ CHARAKTERISTIKA

Skupina výrobkov	Odsávače
Farba tela	Strieborná
Materiál tela	Sklo
Farba komína	Čierna
Materiál komín	Kov
Typológia	Manuálny
Typ inštalácie	Voľne stojaca
Typ ovládania	Elektronický
Typ nastavenia ovládania	-
Možnosti dekoratívnych panelov	N/A
Umiestnenie motora	Integrovaný motor v tele odsávača pár
Prevádzkový režim	Konvertibilný
Hodnota elektrického pripojenia (W)	233
Prúd (A)	1
Napätie (V)	220-240
Frekvencia (Hz)	50
Dĺžka elektrického prívodného kábla (cm)	150
Typ zástrčky	Nie
Výška komína (mm)	370-700
Výška výrobku bez komína (mm)	325
Výška výrobku	710
Šírka výrobku	598
Hĺbka zabaleného výrobku	192
Minimálna výška výklenku	0
Minimálna šírka výklenku	0
Hĺbka výklenku	0
Čistá hmotnosť (kg)	10.8

TECHNICKÉ VLASTNOSTI

Typ ručného ovládacieho zariadenia	Dotykové ovládanie
Typ automatických regulačných zariadení	-
Počet motorov	1
Celkový výkon motorov (W)	230
Počet nastavení rýchlosti: dostupnosť možnosti boost	4
Prítomnosť boostu	Áno
Maximálny výkon odsávania vzduchu (m ³ /h)	495
Zvýšená poloha odsávania vzduchu (m ³ /h)	650
Maximálny výkon recirkulácie vzduchu (m ³ /h)	470
Výkon recirkulácie v polohe Boost (m ³ /h)	580
Typ ovládania svetla	On/Off
Počet svetiel	2
Typ použitých svetelných zdrojov	LED
Celkový výkon svietidiel (W)	3
Priemer výstupu vzduchu (mm)	150
Klapka bez spätného toku vzduchu	Áno
Materiál tukového filtra	Umyvateľný hliník
Pachový filter	Áno

ENERGETICKÝ ŠTÍTK

Akustický výkon pri min. otáčkach (2010/30/EU)	52
Hlukový výkon pri max. otáčkach (2010/30/EU)	65
Úroveň hluku s polohou zosilnenia (dB(A) re 1 pW)	0