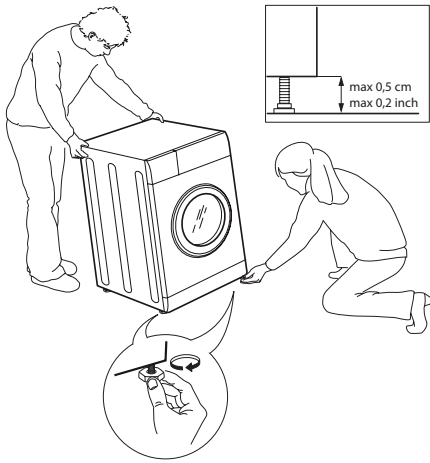
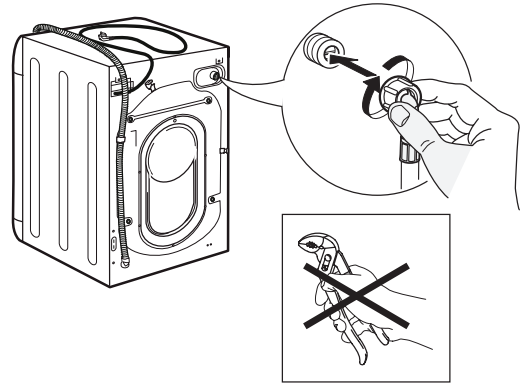


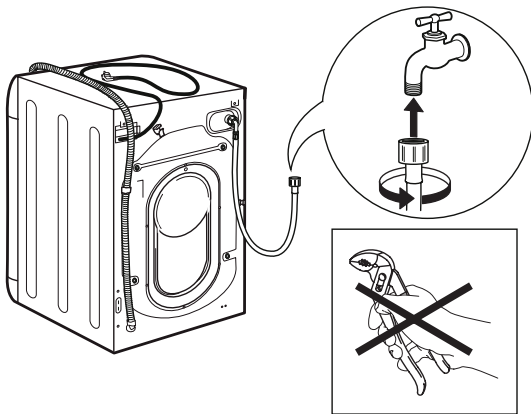
8.



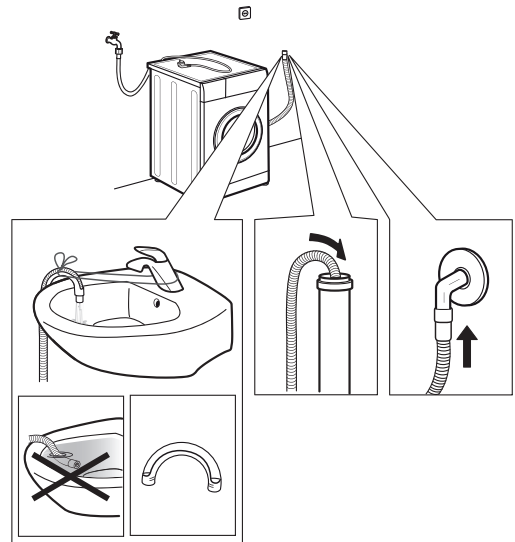
9.



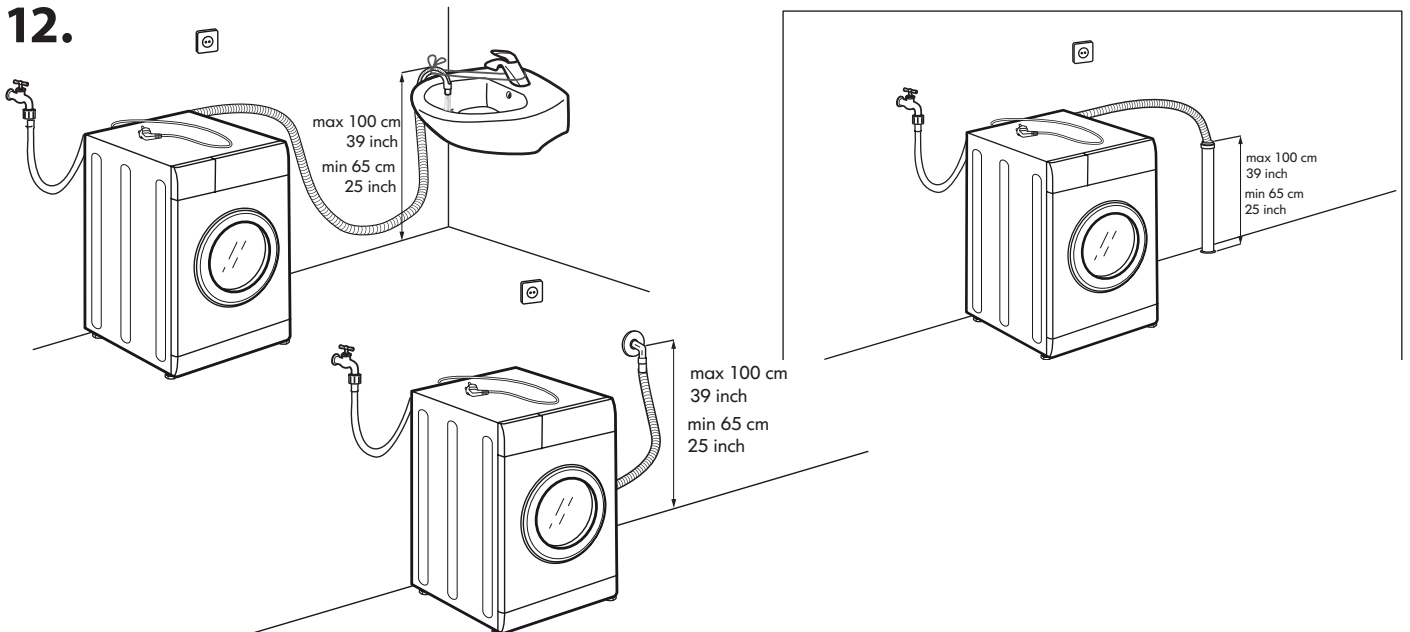
10.



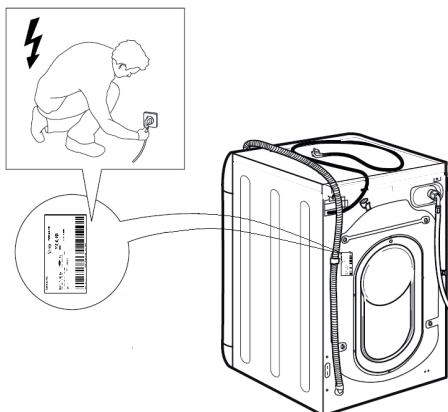
11.



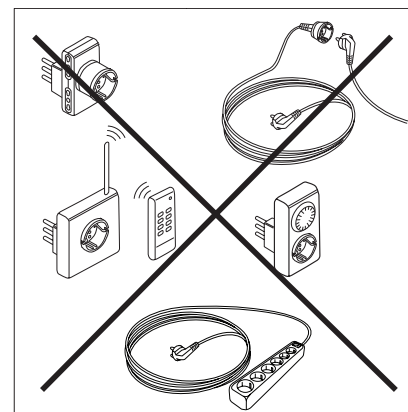
12.



13.



14.



NORME DI SICUREZZA

Prima di utilizzare l'apparecchio, leggere le seguenti norme di sicurezza. Conservarle per eventuali consultazioni successive.

Questo manuale e l'apparecchio sono corredati da importanti avvertenze di sicurezza, da leggere e rispettare sempre. Il fabbricante declina qualsiasi responsabilità che derivi dalla mancata osservanza delle presenti istruzioni di sicurezza, da usi impropri dell'apparecchio o da errate impostazioni dei comandi.

⚠ Tenere i bambini di età inferiore a 3 anni lontani dall'apparecchio. Senza la sorveglianza costante di un adulto, tenere l'apparecchio fuori dalla portata dei bambini di età inferiore a 8 anni. L'uso di questo apparecchio da parte di bambini di età superiore agli 8 anni, di persone con ridotte capacità fisiche, sensoriali o mentali o di persone sprovviste di esperienza e conoscenze adeguate è consentito solo con un'adeguata sorveglianza, o se tali persone siano state istruite sull'utilizzo sicuro dell'apparecchio e siano consapevoli dei rischi. Non consentire ai bambini di giocare con l'apparecchio. La pulizia e la manutenzione ordinaria non devono essere effettuate da bambini senza la supervisione di un adulto.

Non forzare l'oblò e non utilizzarlo come gradino.

USO CONSENTITO

⚠ ATTENZIONE: l'apparecchio non è destinato ad essere messo in funzione mediante un dispositivo di commutazione esterno, ad esempio un temporizzatore, o attraverso un sistema di comando a distanza separato.

⚠ L'apparecchio è destinato all'uso domestico e ad applicazioni analoghe, quali: aree di cucina per il personale di negozi, uffici e altri contesti lavorativi; agriturismo; camere di hotel, motel, bed & breakfast e altri ambienti residenziali.

⚠ Non caricare l'apparecchio oltre la capacità massima (kg di biancheria asciutta) indicata nella tabella dei programmi.

⚠ Questo apparecchio non è destinato all'uso professionale. Non utilizzare l'apparecchio all'aperto.

⚠ Non utilizzare solventi (es. trementina, benzene), detersivi contenenti solventi, polveri abrasive, detersivi per vetri o generici o liquidi infiammabili; non lavare in lavatrice tessuti trattati con solventi o liquidi infiammabili.

INSTALLAZIONE

⚠ Per evitare il rischio di lesioni personali, l'apparecchio deve essere movimentato e installato da due o più persone. Per le operazioni di disimballaggio e installazione utilizzare i guanti protettivi per non procurarsi tagli.

IMPORTANTE: DA LEGGERE E OSSERVARE

Prima di installare un'asciugatrice sopra la lavatrice, contattare il Servizio Assistenza e verificare che ciò sia possibile. Il posizionamento di un'asciugatrice sopra la lavatrice deve essere obbligatoriamente eseguito tramite un apposito kit di sovrapposizione disponibile presso il Servizio Assistenza o i rivenditori autorizzati.

⚠ Non spostare la lavatrice tenendola per il piano o il pannello superiore.

⚠ Le operazioni di installazione, compresi gli eventuali allacci alla rete idrica e i collegamenti elettrici, e gli interventi di riparazione devono essere eseguiti da personale qualificato. Non riparare né sostituire alcuna parte dell'apparecchio, salvo quando specificato nel manuale dell'utente. Tenere i bambini a distanza dal luogo dell'installazione. Dopo aver disimballato l'apparecchio, assicurarsi che non sia stato danneggiato durante il trasporto. In caso di problemi, contattare il rivenditore o il Servizio Assistenza. A installazione completata, conservare il materiale di imballaggio (parti in plastica, polistirolo, ecc.) fuori della portata dei bambini per evitare il rischio di soffocamento. Per evitare rischi di scosse elettriche, prima di procedere all'installazione scollegare l'apparecchio dalla rete elettrica. Durante l'installazione, accertarsi che l'apparecchio non possa danneggiare il cavo di alimentazione e causare così rischi di scosse elettriche. Attivare l'apparecchio solo dopo avere completato la procedura di installazione.

⚠ Non installare l'apparecchio in un locale esposto a condizioni estreme, in particolare a un'umidità inadeguata o a temperature inferiori a 5°C o superiori a 35°C.

⚠ Durante l'installazione, controllare che i quattro piedini siano bene in appoggio e stabili sul pavimento, se necessario regolarli, e controllare che l'apparecchio sia perfettamente in piano usando una livella a bolla d'aria.

⚠ Se l'apparecchio deve essere installato su un pavimento di legno o "flottante" (di parquet o laminato), fissare al pavimento un pannello di compensato da (almeno) 60 x 60 x 3 cm da utilizzare come base d'appoggio per l'apparecchio.

⚠ Collegare il tubo di carico dell'acqua conformemente alle norme in vigore.

⚠ Per i modelli con alimentazione soltanto ad acqua fredda: non collegare alla tubazione dell'acqua calda.

⚠ Per i modelli con alimentazione ad acqua calda: la temperatura di ingresso dell'acqua calda non deve superare i 60 °C.

⚠ La lavatrice è dotata di bulloni di sicurezza al fine di evitare danni durante il trasporto. Prima della messa in funzione della lavatrice, è assolutamente necessario togliere i bulloni di sicurezza utilizzati per il trasporto. Dopo la rimozione dei bulloni, coprire le aperture con i 4 tappi di plastica forniti in dotazione.

⚠ Dopo l'installazione dell'apparecchio, attendere qualche ora prima di avviarlo in modo che si adatti alle condizioni del locale.

⚠ Per le lavabiancheria dotate di aperture di ventilazione alla base, verificare che non vi sia moquette o tappeto che ostruisca le aperture.

⚠ Utilizzare solo tubi flessibili nuovi per collegare l'apparecchio alla rete idrica. I tubi vecchi non devono essere riutilizzati.

⚠ La pressione di carico dell'acqua deve essere di 0,1-1 MPa.

⚠ Non riparare né sostituire alcuna parte dell'apparecchio, salvo quando specificato nel manuale d'uso. Rivolgersi esclusivamente al Servizio di assistenza post-vendita autorizzato. Le riparazioni eseguite dall'utente o da non professionisti possono provocare incidenti gravi, con danni notevoli alle cose, rischi per la salute o conseguenze mortali.

⚠ I ricambi dell'elettrodomestico resteranno disponibili per 10 anni da quando l'ultimo apparecchio è stato immesso sul mercato, come previsto dal regolamento europeo Ecodesign.

AVVERTENZE ELETTRICHE

⚠ Deve essere possibile scollegare l'apparecchio dalla rete elettrica disinserendo la spina, se questa è accessibile, o tramite un interruttore multipolare installato a monte della presa nel rispetto dei regolamenti elettrici vigenti; inoltre, la messa a terra dell'apparecchio deve essere conforme alle norme di sicurezza elettrica nazionali.

⚠ Non utilizzare cavi di prolunga, prese multiple o adattatori. Al termine dell'installazione, i componenti elettrici non dovranno più essere accessibili all'utilizzatore. Non utilizzare l'apparecchio quando si è bagnati oppure a piedi nudi.


Non accendere l'apparecchio se il cavo di alimentazione o la spina sono danneggiati, se si osservano anomalie di funzionamento o se l'apparecchio è caduto o è stato danneggiato.

⚠ Se il cavo di alimentazione è danneggiato, deve essere sostituito con uno dello stesso tipo dal produttore, da un centro di assistenza autorizzato o da un tecnico qualificato per evitare situazioni di pericolo o rischi di scosse elettriche.

PULIZIA E MANUTENZIONE

⚠ **AVVERTENZA:** Per evitare rischi di folgorazione, prima di qualsiasi intervento di manutenzione accertarsi che l'apparecchio sia spento e scollegato dall'alimentazione elettrica. Per evitare il rischio di lesioni personali, utilizzare guanti protettivi (rischio di lacerazione) e scarpe di sicurezza (rischio di contusione); assicurarsi che qualsiasi movimentazione sia eseguita da due persone (ridurre il carico); mai utilizzare pulitrici a getto di vapore (rischio di scosse elettriche). Le riparazioni non professionali e non autorizzate dal produttore potrebbero comportare un rischio per la salute e la sicurezza, per il quale il produttore non può essere ritenuto responsabile. Qualsiasi difetto o danno causato da riparazioni o interventi di manutenzione non professionali non sarà coperto dalla garanzia, i cui termini sono descritti nel documento consegnato con l'unità

SMALTIMENTO DEL MATERIALE DI IMBALLAGGIO


Il materiale di imballaggio è riciclabile al 100% ed è contrassegnato dal simbolo del riciclaggio .

Le varie parti dell'imballaggio devono pertanto essere smaltite responsabilmente e in stretta osservanza delle norme stabilite dalle autorità locali.

SMALTIMENTO DEGLI ELETTRODOMESTICI

Questo prodotto è stato fabbricato con materiale riciclabile o riutilizzabile. Smaltire il prodotto rispettando le normative locali in materia. Per ulteriori informazioni sul trattamento, il recupero e il riciclaggio degli elettrodomestici, contattare l'ufficio locale competente, il servizio di raccolta dei rifiuti domestici o il negozio presso il quale il prodotto è stato acquistato. Questo apparecchio è contrassegnato in conformità alla Direttiva Europea 2012/19/UE sui rifiuti di apparecchiature elettriche ed elettroniche (RAEE).

Assicurandosi che questo prodotto sia smaltito in modo corretto, l'utente contribuisce a prevenire le conseguenze negative per l'ambiente e la salute.

Il simbolo  sul prodotto o sulla documentazione di accompagnamento indica che questo apparecchio non deve essere smaltito come rifiuto domestico, bensì conferito presso un centro di raccolta preposto al ritiro delle apparecchiature elettriche ed elettroniche.

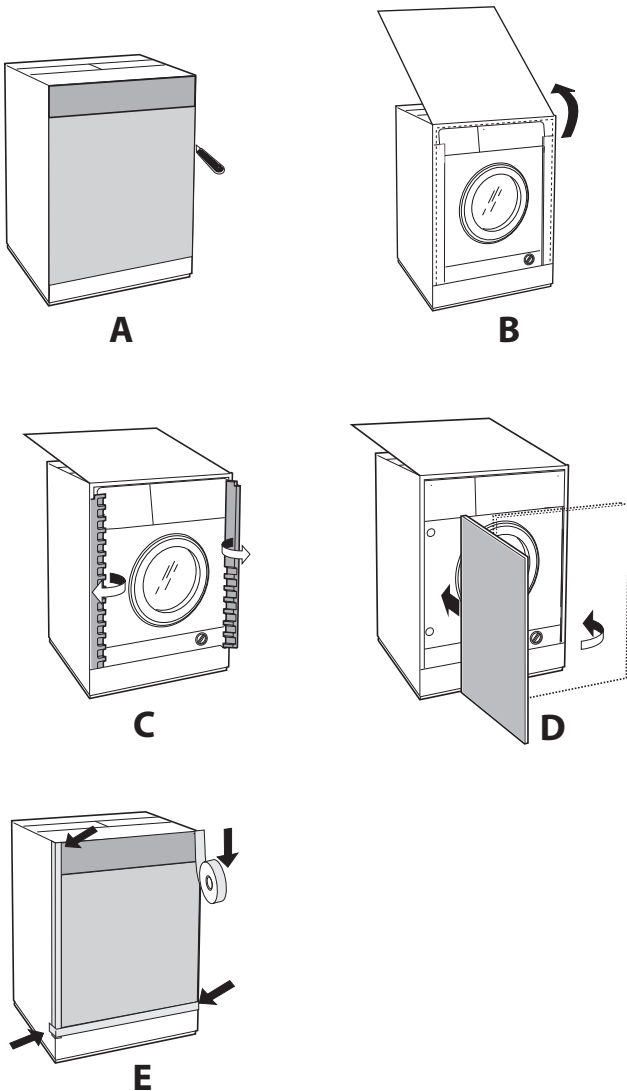


Istruzioni per l'installatore

Applicazione del pannello in legno alla porta e inserimento della macchina nei mobili:

Nel caso in cui, dopo il montaggio del pannello in legno, sia necessario spedire la macchina per l'installazione finale, consigliamo di lasciarla nel suo imballo originale. A questo scopo l'imballo è stato realizzato in modo da permettere il montaggio del pannello di legno sulla macchina senza disimballare completamente il prodotto (vedi figure sottostanti).

Il pannello di legno che copre la facciata non deve essere di spessore inferiore a **13 mm** e può essere incernierato sia sul lato destro che sinistro. Per ragioni di praticità d'uso della macchina consigliamo lo stesso senso di apertura dell'oblò con le cerniere applicate sul lato sinistro.



Accessori montaggio portina (Fig. 1-2-3-4-5).

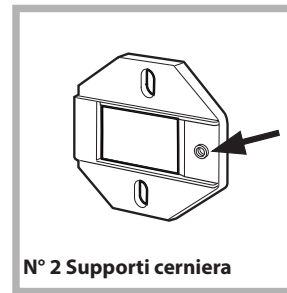


Fig. 1

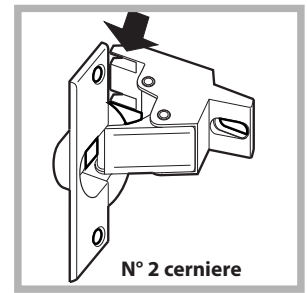


Fig. 2

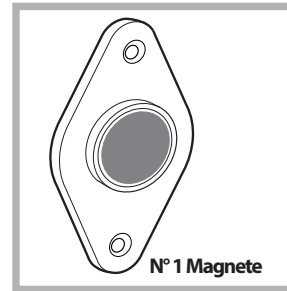


Fig. 3



Fig. 4

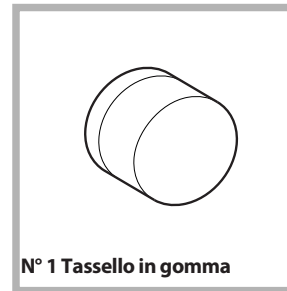


Fig. 5



Fig. 4/B

Tipo	A	B	C	D
Lunghezza	13 mm	25 mm	20 mm	7 mm

- n° 6 viti autofilettanti $l = 13$ mm "tipo **A**".
- n° 2 viti metriche testa svasata $l = 25$ mm "tipo **B**"; per il fissaggio del riscontro magnete al mobile.
- n° 4 viti metriche $l = 20$ mm "tipo **C**"; per il montaggio dei supporti cerniera al mobile.
- n° 4 viti metriche $l = 7$ mm "tipo **D**"; per il montaggio delle cerniere ai supporti.

Montaggio dei particolari sulla facciata della macchina.

- Rimuovere le viti di tipo **D** per separare i cardini dai loro supporti.
- Montare i supporti cerniera alla facciata posizionando il foro indicato da una freccia nella *fig. 1* verso l'interno della facciata interponendo un distanziale (*fig. 4/B*), utilizzando le viti tipo **C**.
- Montare il riscontro magnete dalla parte opposta in alto interponendo due distanziali (*fig. 4/B*) utilizzando le due viti tipo **B**.

Uso della maschera di foratura.

- Per tracciare le posizioni dei fori sul lato sinistro del pannello, allinere la maschera di foratura al lato superiore e sinistro del pannello facendo riferimento alle linee tracciate alle estremità.
- Per tracciare le posizioni dei fori sul lato destro del pannello, allinere la maschera di foratura al lato superiore e destro del pannello.
- Con una fresa di adeguate dimensioni realizzare le quattro sedi che dovranno alloggiare le due cerniere, il tassello di gomma e il magnete.

Montaggio dei particolari sul pannello di legno (Antina).

- Inserire le cerniere nelle sedi predisposte (la parte mobile della cerniera deve trovarsi verso l'esterno del pannello) e fissarle con 4 viti del tipo **A**.
- Inserire il magnete nella sede in alto dalla parte opposta alle cerniere e fissarlo con due viti tipo **B**.
- Inserire il tassello in gomma nella sede in basso. Il pannello è ora pronto per essere montato sulla macchina.

Montaggio del pannello alla macchina.

Inserire il nasello della cerniera indicato dalla freccia nella *fig. 2* nella sede del supporto cerniera spingere il pannello verso la facciata della macchina e fissare le due cerniere con le due viti tipo **D**.

Inserimento della macchina nei mobili.

- Spingere l'apparecchio nell'apertura allineandola con gli altri mobili (*fig. 6*).
- Agire sui piedini di regolazione per portare la macchina all'altezza desiderata.
- Per regolare la posizione del pannello in legno in senso verticale ed orizzontale, agire sulle viti **C** e **D** come indicato in *fig. 7*.

Importante: chiudere la parte inferiore del frontale e dei lati dell'apparecchio se questo è installato all'estremità di un mobile componibile, verificando che lo zoccolo appoggi sul pavimento.

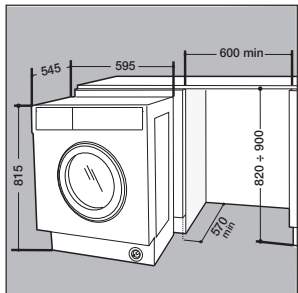


Fig. 6

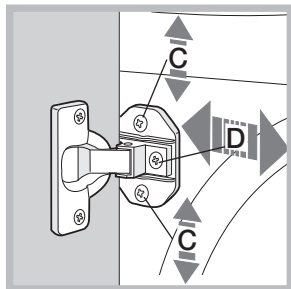


Fig. 7

Regolazione in altezza della macchina.

La macchina può essere regolata in altezza (da 815 mm a 835 mm) agendo sui 4 piedini. Se si desidera portarla ad un'altezza superiore a quella sopraindicata, arrivando fino a 870 mm, occorre l'apposito kit disponibile presso il Servizio Assistenza.

KIT fissaggio guida zoccolo, (opzionale) (cod. C00853410)

Disponibile presso il Servizio Assistenza.

Se la macchina è installata ad una estremità della cucina componibile montare una o entrambe le guide zoccolo come indicato in *fig. 8*, regolando la profondità in funzione della posizione dello zoccolo e se necessario fissarlo alle stesse (*fig. 9*). Per montare la guida zoccolo agire come segue (*fig. 8*): Fissare la squadretta **P** con la vite **R**, infilare la guida zoccolo **Q** nell'apposita asola e una volta posizionata nel punto desiderato bloccarla alla squadretta **P** con la vite **R**.

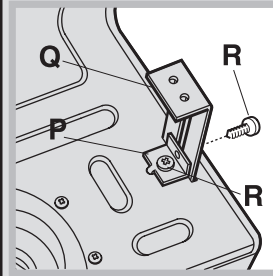


Fig. 8

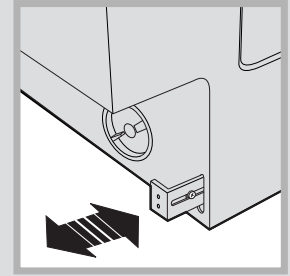


Fig. 9

KIT per regolazione in altezza, (opzionale) (cod. C00853411)

Disponibile presso il Servizio Assistenza.

Composto da :

2 traverse (**G**); 4 piedini supplementari (**H**); 4 viti (**I**) 4 dadi (**L**)

Adagiare l'apparecchio sul lato posteriore assicurandosi di non danneggiare il tubo di scarico e il cavo di alimentazione. togliere i 4 piedini originali, posizionare una traversa **G** nella parte anteriore della macchina, fissarla con le viti **I** (avvitando nei fori dove erano montati i piedini originali) quindi inserire i nuovi piedini **H**. Ripetere la stessa operazione nella parte posteriore della macchina. A questo punto regolando i piedini **H** la macchina può essere abbassata o alzata da 835 mm a 870 mm. Una volta raggiunta l'altezza desiderata bloccare i dadi **L** alla traversa **G**. Per regolare la macchina ad un'altezza compresa tra 870 mm e 900 mm occorre montare il listello **M** regolando i piedini **H** fino all'altezza desiderata.

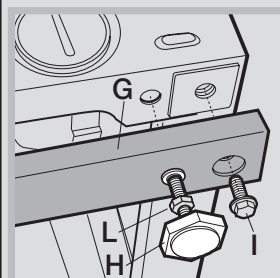


Fig. 10
