

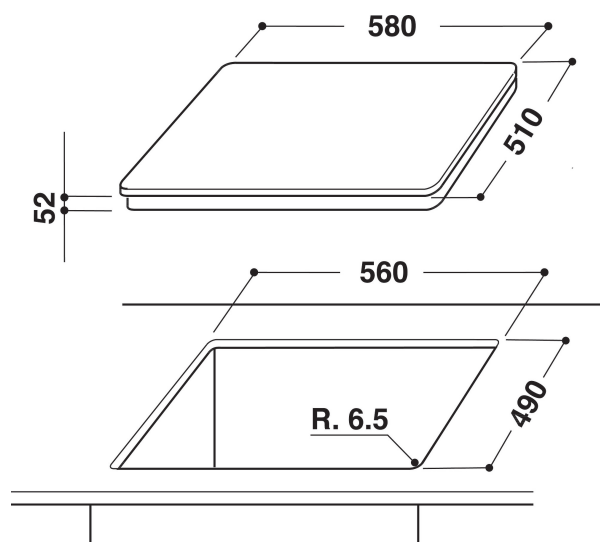
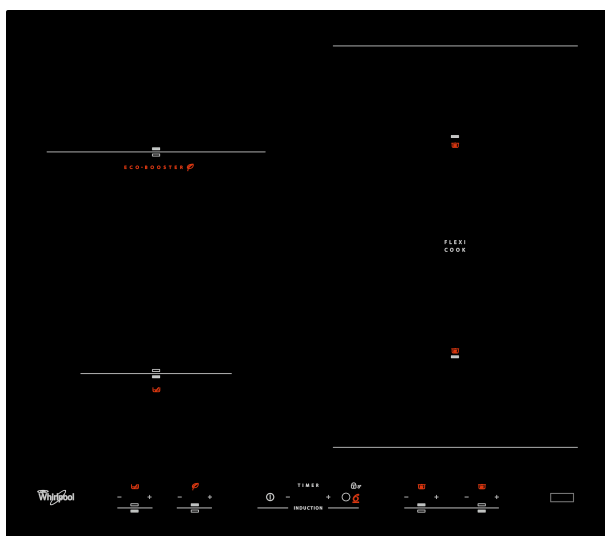
# ACM 918/BA

12NC: 855791801000

Code EAN: 8003437831423

# Whirlpool

SENSING THE DIFFERENCE



- Economisez jusqu'à 30% d'énergie et de temps avec la technologie 6TH SENSE
- 4 zones à induction
- FlexiCook, la flexibilité pour cuisiner avec des poêles de toutes les tailles
- Indicateurs de chaleur résiduelle
- Verrouillage du bandeau de commande
- Maintien au chaud
- Touche marche/arrêt
- Faire fondre fonction
- Eco booster
- Largeur : 60 cm
- 1 minuterie programmable sur chaque foyer
- La commande à accès Direct Touch vous permet d'atteindre en un seul geste les fonctions essentielles de votre table de cuisson : booster, feu doux
- Noir plaque de cuisson en verre

## Table de cuisson à induction Whirlpool - ACM 918/BA

4 feux à induction. technologie zone FlexiCook permettant de combiner plusieurs zones en une zone de cuisson unique pour des récipients particulièrement encombrants. Alimentation électrique. Technologie 6TH SENSE permettant de régler automatiquement la température idéale et de choisir la fonction mijotage, décongélation ou ébullition par un simple bouton. Une technologie toute en élégance qui chauffe la poêle, pas la plaque, ce qui limite la perte énergétique et permet une cuisson parfaite. Cette table de cuisson à induction Whirlpool présente les caractéristiques suivantes :



### Technologie de l'induction

Mode de cuisson le plus économe et le moins énergivore. Sa puissance exceptionnelle permet de cuire des aliments plus rapidement grâce à son champ magnétique. Avec un rendement de 90% il permet de porter à ébullition 2 litres d'eau en 4 min versus 9 min au gaz.



### MYSMART DISPLAY

MySmart Display offre le choix entre tout un éventail de combinaisons de cuisson, avec pour chacune d'elles des directives simples et en temps réel. Basée sur une interface intuitive et rapide permettant de sélectionner différentes catégories d'aliments et méthodes de cuisson, MySmartDisplay permet d'arriver au meilleur résultat à tous les coups.



### FlexiCook

Flexibilité et précision. Une zone de cuisson qui s'adapte au mouvement et à la position des récipients. Un grand foyer de 40 à 24 cm.



### Technologie 6TH SENSE

Des fonctions de cuissons automatiques. Accès direct aux fonctions de cuisson automatiques dédiées par foyer : mijoter, fondre ou bouillir simplement en effleurant un bouton.



### Programmation automatique

Réglages de puissance automatiques. Sélectionnez la fonction cuisson sur votre écran tactile et votre table de cuisson régler automatiquement le niveau de puissance adéquat.



### Faire fondre

Un accès direct à une fonction de cuisson automatique. Idéal pour faire fondre du chocolat ou du beurre, ou pour réaliser des sauces légères et délicates.



### Commandes frontales

Les boutons de commande, de saisie facile, sont situés sur un panneau de commande frontal très pratique.

# ACM 918/BA

12NC: 855791801000

Code EAN: 8003437831423

**Whirlpool**

SENSING THE DIFFERENCE

## CARACTERISTIQUES PRINCIPALES

Groupe de produit	Table de cuisson
Type de construction	Encastrable
Type de commande	Electronique
Types de dispositifs de réglage et d'alarme	-
Nombre de brûleurs	0
Nombre de foyers électriques	4
Nombre de plaques électriques	0
Nombre de plaques radiantes	0
Nombre de plaques halogènes	0
Nombre de plaques à induction	4
Nombre de zones de chauffe-plat électriques	0
Emplacement du bandeau de commande	Front
Matériau de base de la surface	Verre
Couleur principale du produit	Noir
Puissance de raccordement	7200
Puissance de raccordement au gaz	0
Intensité	31,3
Tension	230
Fréquence	50/60
Longueur du cordon électrique	150
Type de prise	Non
Raccordement au gaz	N/A
Largeur du produit	580
Hauteur du produit	56
Profondeur du produit	510
Hauteur minimale de la niche d'encastrement	30
Largeur minimale de la niche d'encastrement	560
Profondeur de la niche d'encastrement	490
Poids net	12.5
Programmes automatiques	Non

## CARACTERISTIQUES TECHNIQUES

Témoin de mise sous tension	Oui
Témoin de fonctionnement des plaques	3
Type de régulation	Réglage continu
Type de couvercle	Sans
Témoin de chaleur résiduelle	Indépendant
Interrupteur Marche/Arrêt	Oui
Dispositif de sécurité	-
Minuterie	Oui

## PERFORMANCES

Type d'énergie	Électricité
----------------	-------------