

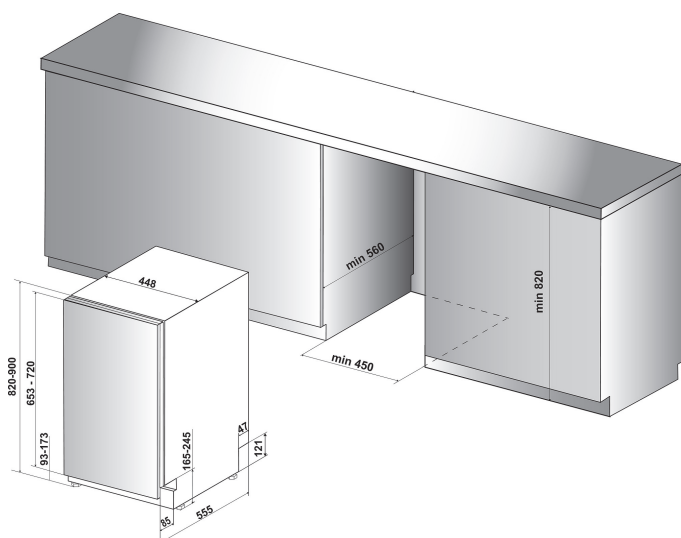
WSIO 3T223 PE X

12NC: 859991552730

EAN-code: 8003437233081

Whirlpool

SENSING THE DIFFERENCE



- Installatietype: Inbouw
- Energieklasse A++
- 10 couverts
- Model slechts 45 cm breed
- 6TH Sense-technologie
- Laag geluidsniveau: 43 dB(A)
- Waterverbruik: 9 liter (2520 liter per jaar)
- Powerclean PRO™
- PowerCleanPRO
- Zelfreinigend filtersysteem
- Startuitste 1-12 h
- FlexiSpace
- Verwijderbaar en in hoogte verstelbare bovenkorf
- Multizone optie
- Bestekkorf
- Tablet
- Programma Hygenic+

Whirlpool geïntegreerde vaatwasser: kleur rvs, Slimline - WSIO 3T223 PE X

Kenmerken van deze Whirlpool geïntegreerde vaatwasser: kleur rvs. Uitmuntende A++ energieklasse, voor een lager energieverbruik. Verstelbare voetjes voor perfecte stabiliteit op ongelijkmatige vloeren en oppervlakken. Innovatieve technologie garandeert extra stille werking, voor een bijzonder stil apparaat. Superieure reinigingsprestatie, voor ideale afwasresultaten.



Startuitstel

Op maat gemaakt. De optie startuitstel biedt de mogelijkheid om het afwasprogramma van uw vaatwasser naar wens uit te stellen zodat u tijd en energie kunt besparen.



Optie Halve lading

Intelligente waterbesparing. Deze optie maakt het mogelijk om een kleine lading af te wassen zodat u niet hoeft te wachten tot de volledige machine gevult is. Ervaar perfecte resultaten tegen een laag waterverbruik.



Verwijderbaar bovenkorf

Het verwijderbare bovenkorf van uw vaatwasser geeft u extra ruimte als dat nodig is maakt het mogelijk om ook voorwerpen met een ongebruikelijke vorm in de vaatwasser te plaatsen.



10 Couverts

Alle ruimte die u wenst. Deze Whirlpool vaatwasser biedt ruimte aan 10 couverts in te delen naar uw wens.



9-liter vaatwasser

Milieuvriendelijk en efficiënt. De innovatieve technologie van uw Whirlpool vaatwasser combineert uitstekende reinigingsresultaten met maar 9 liter water verbruik per wasbeurt.



PowerClean Pro

Krachtige spuitmond achterin de machine zorgen voor een stralend schone vaat. Zelfs bij het meest hardnekkige vuil. De intelligente sensors in het vetfilter meten het vuil- en het vetniveau van de vaat en passen hier de kracht van de spuitmond en het gebruik van middelen op aan.



Flexibele wasopties

Flexibel inruimen. Voeg toe, haal weg of pas de ruimte in uw vaatwasser aan zoals u wenst, dankzij de modulaire rekken en inklapbare tanden.

WSIO 3T223 PE X

12NC: 859991552730

EAN-code: 8003437233081

Whirlpool

SENSING THE DIFFERENCE

BELANGRIJKSTE KENMERKEN

Uitvoering	Inbouw
Type installatie	Volledig geïntegreerd
Type besturing	Elektronisch
Type bedienings- en signaleringselementen	-
Afneembaar bovenblad	n.v.t
Opties meubel deur	n.v.t
Belangrijkste kleur van het product	Roestvrij staal
Aansluitwaarde (W)	1900
Stroom	10
Spanning	220-240
Frequentie	50
Lengte elektriciteits snoer	130
Type stekker	Schuko
Lengte toevoerslang	155
Lengte afvoerslang	150
Verstelbare sokkel	Nee
Hoogte van afneembaar bovenblad	0
Stelpoten	Ja - alle vanaf voorzijde
Hoogte van het product	820
Breedte van het product	448
Diepte van het product	555
Diepte met 90° geopende deur	-
Minimale nishoogte	820
Maximale nishoogte	900
Minimale nisbreedte	450
Maximale nisbreedte	600
Nisdiepte	560
Nettogewicht	29.6
Brutogewicht	31.6

TECHNISCHE KENMERKEN

Automatische programma's	Ja
Maximumtemperatuur watertoevoer	60
Opties startuitstel	Continu
Maximale tijd startuitstel	12
Indicator programmavoortgang	-
Digitale resttijdweergave	Ja
Indicatielampje zout	Ja
Indicatielampje glansspoelmiddel	Ja
Veiligheidssysteem	n.v.t
Verstelbaar bovenrek	ja
Maximale diameter servies bovenrek	0
Maximale diameter servies onderrek	0
Aantal couverts	10

VERBRUIKSWAARDEN

Energie-efficiëntieklasse - NIEUW (2010/30/EU)	A++
Energieverbruik per jaar - NIEUW (2010/30/EU)	212
Duur sluimerstand - NIEUW (2010/30/EU)	12
Elektriciteitsverbruik in de sluimerstand - NIEUW (2010/30/EU)	5
Energieverbruik in de uitstand - NIEUW (2010/30/EU)	0.5
Waterverbruik per jaar - NIEUW (2010/30/EU)	2520
Geluidsniveau	43

The image shows the energy label for the Whirlpool WSIO 3T223 PE X dishwasher. It features the European Union energy label logo with 'ENERG' and 'eներгия · ενεργεια' in multiple languages. The Whirlpool logo and model number are prominently displayed. A scale of energy efficiency classes from A+++ (green) to D (red) is shown, with the current class A++ highlighted in a black box. The energy consumption is listed as 212 kWh/annum. Other icons include water consumption (2520 L/annum), a class X 10 spray arm, and a noise level of 43 dB. The label also includes the year 2010/1059.