

SV Bruksanvisning och underhåll

VIKTIGA SÄKERHETSINSTRUKTIONER

Dessa instruktioner finns även tillgängliga på webbsidan: docs.whirlpool.eu

DIN OCH ANDRAS SÄKERHET ÄR MYCKET VIKTIG.

Såväl i denna bruksanvisning och på själva produkten ges viktiga säkerhetsvarningar som ska läsas och alltid följas.


 Detta är en säkerhetsrelaterad varningssymbol som varnar om eventuella risker för användaren och andra i närheten.

Alla säkerhetsvarningar föregås av denna varningssymbol och följande text:

 **FARA:** Anger en farlig situation som kommer att orsaka allvarliga personskador om den inte undviks.

 **VARNING!** Anger en farlig situation som kan orsaka allvarliga personskador om den inte undviks.

Alla säkerhetsvarningar ger specifika detaljer om den potentiella risk som föreligger och talar om hur du ska minska risken för personskada, skada på egendom och elektrisk stöt på grund av felaktig användning av apparaten. Följande anvisningar ska respekteras:

- Installation och underhåll ska utföras av behörig fackman i enlighet med tillverkarens anvisningar och lokala säkerhetsbestämmelser.
- Reparera inte och byt inte ut delar på apparaten om detta inte direkt anges i bruksanvisningen.
- Apparaten måste kopplas bort från eluttaget innan något installationsarbete utförs.
- Denna apparat måste vara jordad. (Inte nödvändigt för spisfläktar av klass II, identifieras av symbolen  på märkskylten).
- Elsladden måste vara tillräckligt lång för att apparaten ska kunna anslutas till ett eluttag.
- Dra inte i elsladden för att skilja apparaten från elnätet.
- När installationen är klar får inte de elektriska komponenterna vara åtkomliga.
- Vidrör aldrig apparaten med våta kroppsdelar och var inte barfota när du använder den.
- Barn från 8 års ålder och personer med reducerad fysisk, sensorisk eller mental förmåga, eller med bristande erfarenhet och kunskap, får bara använda denna apparat om de hålls under uppsikt eller om de har fått instruktioner om hur apparaten används på ett säkert sätt och är medvetna om de faror som den innebär. Barn får inte leka med apparaten. Rengöring och underhåll får inte utföras av barn, förutom om de övervakas av en vuxen.
- Reparera inte och byt inte ut delar på apparaten om detta inte direkt anges i bruksanvisningen. Defekta delar får bara bytas ut mot originaldelar. Alla andra underhållsåtgärder får bara utföras av en behörig fackman.
- Barn måste hållas under uppsikt för att se till att de inte leker med apparaten.
- Var försiktig när du borrar i en vägg eller i taket så att inga elektriska ledningar och/eller rör skadas.
- Luftkanalerna ska släppa ut luften utomhus.
- Frånluft får inte släppas ut genom en rökkanal som används för rök från apparater som förbränner gas eller andra bränslen, men måste ha ett separat utlopp. Alla nationella lagar gällande rökutsläpp måste respekteras.
- Om spisfläkten används tillsammans med andra apparater som går på gas eller annan bränsle får undertrycket i rummet inte överstiga 4 Pa (4×10^{-5} bar). Säkerställ således att rummet har ordentlig luftcirkulation.

- Tillverkaren åtar sig inget ansvar för olämplig eller felaktig användning eller för felaktiga inställningar av reglagen.
- Regelbunden rengöring och underhåll är oundgänglig för att apparaten ska fungera korrekt och ge bra prestanda. Ta ofta bort avlagringar på smutsiga ytor för att förhindra ansamling av fett. Rengör eller byt ut filtren regelbundet.
- Flambära aldrig mat under spisfläkten. Fria lågor kan ge upphov till brand.
- Lämna inte stekpannor utan uppsikt när du steker eftersom stekolja kan fatta eld.
- Underlåtenhet att följa anvisningarna för rengöring av spisfläkten och byte av filter kan orsaka brand.
- Frånluftsfläkten får aldrig öppnas utan monterade fettfilter och ska hållas under konstant tillsyn.
- Gasplattor får bara användas under frånluftsfläkten om ett kokkärl står därpå.
- Vid användning av fler än tre gasplattor ska spisfläkten vara påslagen med effektnivå 2 eller högre. På så sätt elimineras värme som lagras i apparaten.
- Försäkra dig om att lamporna är kalla innan du vidrör dem.
- Spisfläkten får inte användas eller lämnas utan korrekt monterade lampor - risk för elchock.
- Använd arbetshandskar när installation och underhållsåtgärder utförs.
- Produkten får inte användas utomhus.
- När spishällen används kan spisfläktens åtkomliga delar bli heta.
- När lampan byts ut ska man bara använda den typ av lampa som anges i avsnittet Underhåll/Byte av lampa i denna bruksanvisning.

SPARA DETTA HÄFTE FR FRAMTIDA KONSULTATION

Försäkran om överensstämmelse

- Produkten är utformad och tillverkad och marknadsförs enligt:
 - Säkerhetskraven i lågspänningsdirektivet 2014/35/EU.
 - Ekodesignkraven i EU-förordningarna nr 66/2014, nr 327/2011, nr 244/2009, nr 245/2009, nr 1194/2012, nr 2015/1428.
 - Skyddskraven i EMC-direktivet 2014/30/EU.

Produktens elektriska säkerhet kan endast garanteras när produkten är korrekt ansluten till ett godkänt jordningssystem.

Tips för energibesparing

- Slå på spisfläkten på minimal hastighet när du börjar laga mat och låt den vara igång i ytterligare några minuter när du är klar med matlagningen.
- Höj bara hastigheten om det finns mycket matos och ånga och använd bara boost-hastigheten (erna) vid extrema fall.
- Byt ut kolfiltret(ren) när det är nödvändigt för att bibehålla god luftfiltreringsförmåga.
- Rengör fettfiltret(ren) när det är nödvändigt för att bibehålla god fettfiltreringsförmåga.
- Använd den största diametern på kanalsystemet som anges i denna bruksanvisning för bästa effektivitet och minst buller.

INSTALLATION

Packa upp apparaten och kontrollera att den inte har skadats under transporten. Kontakta din återförsäljare eller närmaste kundservice om du upptäcker något problem. För att förebygga skador, ta inte ut apparaten från emballaget av polystyrenskum förrän den ska installeras.

FÖRBEDNING FÖR INSTALLATION

! VARNING! Detta är en tung produkt. Spisfläkten ska lyftas och installeras av två eller fler personer.

Det minsta avståndet mellan kokkärlets stöd som står på spisen och fläktkåpens underkant får inte vara mindre än 55 cm på elspisar och 70 cm på gasspisar eller blandade spisar. Kontrollera före installation även de minsta avstånden som anges i spisens bruksanvisning.

Om spishällens installationsanvisningar anger ett större avstånd mellan spishällen och spisfläkten ska detta avstånd respekteras.

ELEKTRISK ANSLUTNING

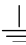
Försäkra dig om att spänningen som anges på apparatens typskylt överensstämmer med nätspänningen.

Du hittar denna information på insidan av spisfläkten, under fettfiltret.

Eventuellt byte av nätkabel (av typ H05 VV-F 3 x 0,75 mm²) får endast utföras av en kvalificerad elektriker. Vänd dig till en auktoriserad serviceverkstad.

Om spisfläkten är försedd med stickpropp ska man ansluta stickproppen till ett eluttag som uppfyller kraven i gällande lagstiftning och som är åtkomligt efter installationen. Om ingen stickpropp finns (direktanslutning till elnätet), eller om eluttaget inte är beläget på åtkomlig plats, ska man installera en standardiserad tvåpolig strömbrytare som tillåter fullständig isolering från elnätet i händelse av överspänning av kategori III, i enlighet med installationsreglerna.

Om kabeln inte är försedd med stickpropp ska kablarna anslutas enligt följande tabell:

Nätspänning och frekvens	Trådanslutning
220-240 V 50-60 Hz	 : gul/grön N : blå L : brun

ALLMÄNNA FÖRESKRIFTER

Före användning

Ta bort pappskydd, plastfilmer och etiketter från tillbehören. Kontrollera att apparaten inte har skadats under transporten.

Under användning


Ställ inga vikter på apparaten för att undvika skada. Utsätt inte produkten för "väder och vind".

MILJÖSKYDDSRÅD

Kassering av förpackningsmaterialet

Emballagematerialet kan återvinnas till 100 % och är märkt med återvinningssymbolen . Därför ska de olika delarna av förpackningen kasseras på ett ansvarsfullt sätt och i enlighet med gällande lokala bestämmelser för avfallshantering.

Kassering av produkten

- Denna produkt är märkt i enlighet med direktiv 2012/19/EU om avfall som utgörs av eller innehåller elektrisk och elektronisk utrustning (Waste Electrical and Electronic Equipment, WEEE).
- Genom att säkerställa att apparaten hanteras på rätt sätt bidrar du till att förebygga eventuella negativa konsekvenser för miljön och människors hälsa, som annars kan orsakas av olämplig avfallshantering av denna apparat.
- Symbolen  på produkten och på de medföljande dokumenten visar att den inte får skrotas som hushållsavfall, utan ska lämnas in till miljöstation för återvinning av elektrisk och elektronisk utrustning.

Kassering av hushållsapparater

- Denna apparat är tillverkad av material som kan återanvändas eller återvinnas. Kassera den enligt lokala bestämmelser för avfallshantering. Innan du kasserar apparaten, klipp av elsladden.
- För mer information om hantering, återvinning och återanvändning av elektriska hushållsapparater, var god kontakta de lokala myndigheterna, ortens sophanteringstjänst eller butiken där apparaten inhandlades.

FELSÖKNING

Apparaten fungerar inte:

- Kontrollera att ström finns och att apparaten är ansluten till eluttaget.
- Stäng av apparaten och slå på den igen för att se om felet kvarstår.

Spisfläktens insug är inte tillräckligt:

- Kontrollera sughastigheten och justera om nödvändigt.
- Kontrollera att filtren är rena.
- Kontrollera om luftmunstyckena är igensatta.

Lampan tänds inte:

- Kontrollera lampan och byt eventuellt ut den.
- Kontrollera att lampan sitter fast korrekt.

KUNDTJÄNST

Innan du ringer Kundtjänst:

1. Försök att lösa problemet på egen hand enligt anvisningarna i kapitel "Felsökning".
2. Stäng av apparaten och slå på den igen för att se om felet kvarstår.

Om problemet kvarstår efter dessa kontroller, kontakta närmaste kundtjänst.

Uppge alltid följande uppgifter:

- en kort beskrivning av felet
- Typ av apparat och exakt modell.
- Servicenumret (numret efter ordet "Service" på typskylten), placerat på insidan av apparaten. Servicenumret anges även i garantihäftet
- din fullständiga adress
- ditt telefonnummer.

SERVICE 0000 000 00000



Vänd dig alltid till en **auktoriserad serviceverkstad** om det blir nödvändigt med reparation (som garanti för att originalreservdelar används och att reparationen utförs på korrekt sätt).

RENGÖRING



VARNING!

- Använd aldrig ångtvätt.
- Koppla bort apparaten från eluttaget.

VIKTIGT: Använd inte frätande eller slipande rengöringsmedel. Om en produkt av denna typ av misstag skulle spillas på apparaten bör du omedelbart torka bort den med en fuktig trasa.

- Rengör ytorna med en fuktig trasa. Om den är mycket smutsig kan du tillsätta ett par droppar flytande diskmedel till vattnet. Torka med en torr duk.

VIKTIGT: Använd inte repande svampar, stålull eller metallskrapor. Med tiden kan de förstöra emaljytan.

- Använd rengöringsmedel som är särskilt framtagna för rengöring av apparaten och följ tillverkarens instruktioner.

VIKTIGT: Rengör filtren minst en gång i månaden för att få bort rester av olja och fett.

UNDERHÅLL

VARNING!

- Använd skyddshandskar.
- Koppla bort apparaten från elnätet.



FETTFILTER

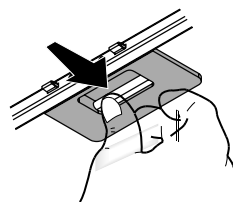
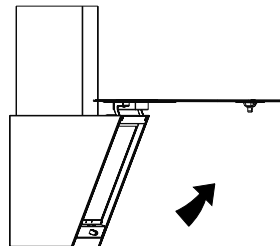
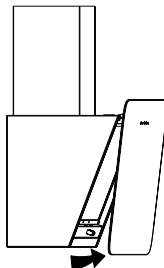
Fettfiltret av metall har obegränsad livslängd och ska diskas en gång i månaden antingen för hand eller i diskmaskin med låg temperatur och kort program. Vid maskindisk kan det hända att fettfiltret förlorar färgen, men detta påverkar inte filtrets effektivitet.

Öppna utsugningspanelen (vrid uppåt).

Anmärkning: Panelen behöver inte tas bort.

Dra i handtaget för att få ut filtret.

Diska filtret och låt det torka. Följ sedan anvisningarna i omvänd ordning och gör på motsatt sätt för att sätta tillbaka filtret.



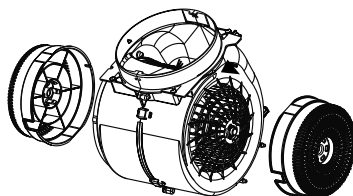
KOLFILTER (filterfläktar enbart)

Absorberar obehaglig lukt från matlagningen.

Byt ut kolfiltret var 4:e månad.

Montera eller byta kolfiltret

1. Koppla bort fläkten från elnätet.
2. Öppna utsugningspanelen och ta bort den.
3. Ta ut fettfiltren.
4. Sätt ett kolfilter på varje sida, täck över bägge skyddsgallren på motorns skovelblad. Vrid filtren medurs för att fästa dem vid mittstiften.

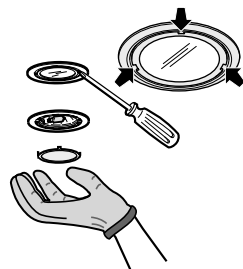



Följ anvisningarna i omvänd ordning för att ta bort filtren.

Sätt tillbaka fettfilter och utsugningspanel.

ATT BYTA HALOGENLAMPOR

1. Koppla bort spisfläkten från hemmets elnät.
2. Använd en liten skruvmejsel för att försiktigt trycka av (på de tre angivna punkterna) lampskyddet.
3. Ta bort den trasiga lampan och sätt dit en ny.
4. Sätt tillbaka lampskyddet (det skall klicka på plats).



Lampa	Effekt (W)	Fattning	Spänning (V)	Storlek (mm)	Kod ILCOS D (enligt IEC 61231)
	20	G4	12	10 (Diameter) 22 (Ljusbågsavstånd)	HSGST/C/UB-20-12-G4-10/22

MEDFÖLJANDE MATERIAL

Ta bort alla komponenter från förpackningarna. Kontrollera att alla komponenter finns.

- Monterad fläktkåpa med motor, lampor och fettfilter installerade (1 eller 2 fettfilter, beroende på modell).
- Instruktioner för montering och användning
- 1 monteringsmall
- 6 väggpluggar \varnothing 8 mm
- 6 skruvar \varnothing 5x45
- 2 skruvar \varnothing 3,5x7
- 2 brickor \varnothing 16x2
- 1 utsläppsluftgaller
- 1 skorstensfäste, fixering
- 1 VNRF

INSTALLATION – INSTRUKTIONER FÖR FÖRBEREDANDE MONTERING

Spisfläkten är avsedd för installation och användning i "Frånluftsversion" eller i "Filterversion".

Frånluftsversion

Matos sugts upp och släpps ut utomhus via ett frånluftsrör (medföljer inte) monterat på spisfläktens frånluftsanslutning.

Beroende på vilket frånluftsrör du har köpt ska man fästa det på lämpligt sätt på frånluftsanslutningen.

VIKTIGT: Om det finns installerat ett eller flera kolfilter ska de tas bort.

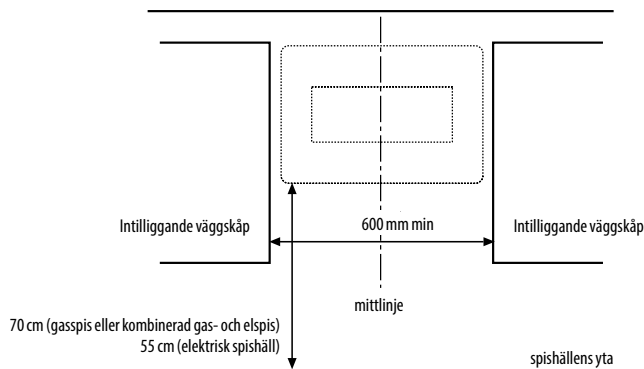
Filterversion

Luft filtreras genom ett eller flera kolfilter och släpps ut igen i rummet.

VIKTIGT: Kontrollera att luftcirkulationen är underlättad.

Om spisfläkten inte har kolfilter ska man beställa och montera det/dem före användning.

MÅTT OCH KRAV



INSTALLATION – MONTERINGSINSTRUKTIONER

Instruktionerna nedan ska utföras i samma ordning som deras numrering och hänvisar till bilderna (med samma referensnummer) som finns på de sista sidorna i denna bruksanvisning.

VIKTIGT: Den produkt som du har kan se något annorlunda ut än vad som visas i denna handbok, men installationsanvisningarna är oförändrade.

Kolfiltret ingår INTE, utan måste köpas separat

1. Märk ut den vertikala mittlinjen på väggen.
2. Placera borschemat på väggen (fäst upp det med tejp): borschemats vertikala mittlinje måste sammanfalla med mittlinjen som du ritat på väggen.

Anmärkning: Dessutom skall borschemats underkant sammanfalla med flätkåpens underkant.

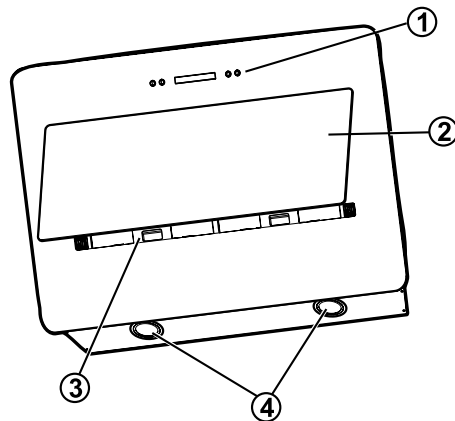
VIKTIGT: Borschemats nedre marginal måste ha ett minimiavstånd på 55 cm (vid elspisar) eller 70 cm (vid gasspisar).

3. Borra 4 hål såsom angivet på ritningen.
4. Avlägsna borschemat från väggen, sätt i de 2 pluggarna och de 2 skruvarna i hålen - se till att de sticker ut cirka 5 mm. Sätt in den tredje och fjärde pluggen i de nedre hålen.
5. Endast för versionen med kanal: sätt fast skorstensfästets stöd i väggen, mot taket. Borra och för in väggpluggar enligt anvisningarna. Fäst bygeln.
6. Endast för versionen med kanal - utsläpp bak: gör ett hål i den bakre väggen där utsläppsröret ska passera.
7. Endast för versionen med kanal - utsläpp i taket: Borra ett hål i taket där utsläppsröret ska passera.
8. Gör klart kopplingen till strömförande elnät.
9. Vrid frontpanelen uppåt.
10. Ta bort fettfiltret.
11. Endast versionen med cirkulation: Montera kolfiltren på motorn, som på bilden. Vrid på filtren för att låsa fast dem vid mittstiften.
12. Haka i flätkåpan i fixeringskruvarna genom lämpliga hål baktill.
För in brickor och skruvar i de nedre säkerhetshålen.
Fixera flätkåpan i väggen genom att dra åt de två fixeringskruvarna mer.
- 13a. 13a. Endast version med kanal: Anslut slangen till utsläpp för ångor och matos, till luftutloppshålet i flätkåpan.
- 13b. 13b. Endast version med återcirkulation: Montera plastgallret, på luftutloppshålet i flätkåpan.
14. Endast för utblåsningsfläkt: placera backventilen för utsuget på motorns övre utlopp. Röret skall föras utomhus (utblåsning bakåt eller mot taket).
15. Endast för versionen med kanal: För in skorstenen på den särskilda platsen ovanför flätkåpan för att täcka utsläppsröret. Fixera den övre skorstenen, genom 2 skruvar, till monteringsfästet.

Kontrollera att spisfläkten fungerar. Se avsnittet om beskrivning och användning av fläkten.

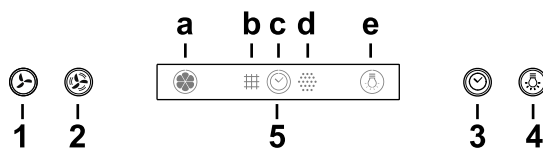
BESKRIVNING OCH ANVÄNDNING AV SPISFLÄKTEN

1. Kontrollpanel.
2. Utsugningspanel.
3. Fettfilter.
4. Halogenlampor.



Kontrollpanel

1. **AV / Knapp för minskning av fläkthastighet (effekt)**
2. **PÅ / Knapp för ökning av fläkthastighet (effekt)** Obs: Intensiv fläkthastighet (effekt) är tidsbegränsad och varar i 5 minuter (indikatorn c blinkar). Spisfläkten återgår sedan till utsugningshastighet (effekt) 2.
3. **PÅ/AV-knapp för timer:** fördröjer deaktivering av vald fläkthastighet (effekt) med 5 minuter.



Anmärkning: knappen används även för funktionen "Återställning av signal för mättat filter"

4. Belysningens PÅ/AV-knapp

5. Displayen visar:

a. Fläkthastighet (effekt): indikatorn roterar i enlighet med vald fläkthastighet (effekt).

Säkerhet under användning: indikatorn blinkar.

b. Mättat fettfilter: tänds när det krävs underhåll av filtret.

c. Timer

d. Mättat filter med aktivt kol: tänds när det krävs underhåll av filtret.

Anmärkning: denna funktion är normalt avaktiverad och ska endast aktiveras om spisfläkten används i filterläge (med kolfilter monterat).

För att utföra detta, gör så här:

- Stäng av spisfläkten

- Tryck och håll knapparna 1 och 3 nedtryckta samtidigt, tills indikatorn slutar blinka (indikator avaktiverad) och lyser med fast ljus (indikator aktiverad).

- Släpp knapparna.

För att avaktivera, gör om proceduren: indikatorn är inte längre tänd konstant (indikator aktiverad) och kommer istället att blinka (indikator inaktiverad).

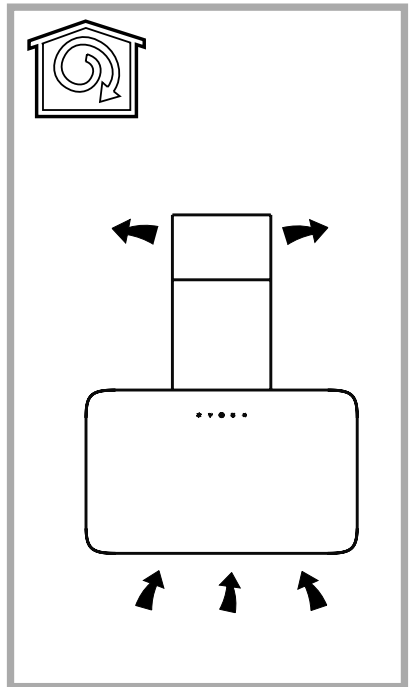
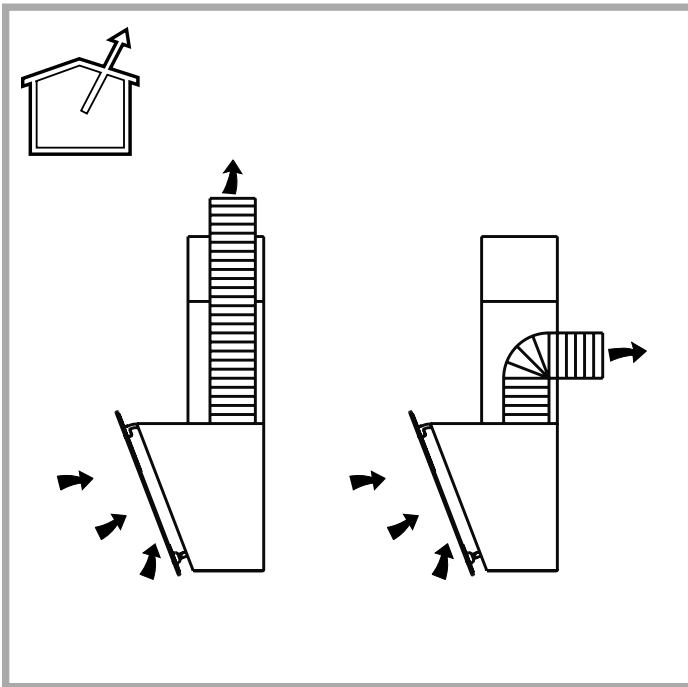
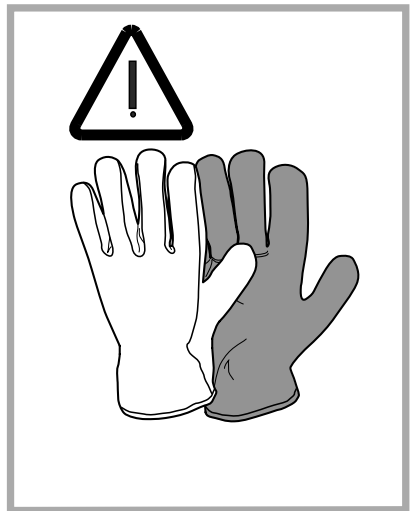
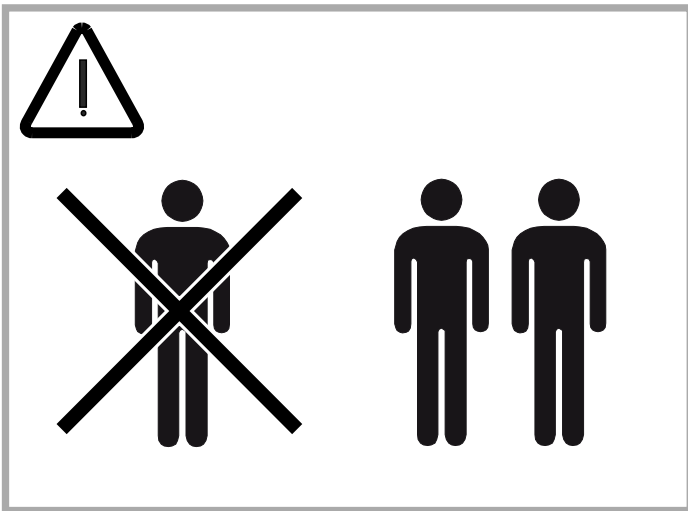
e. Belysning

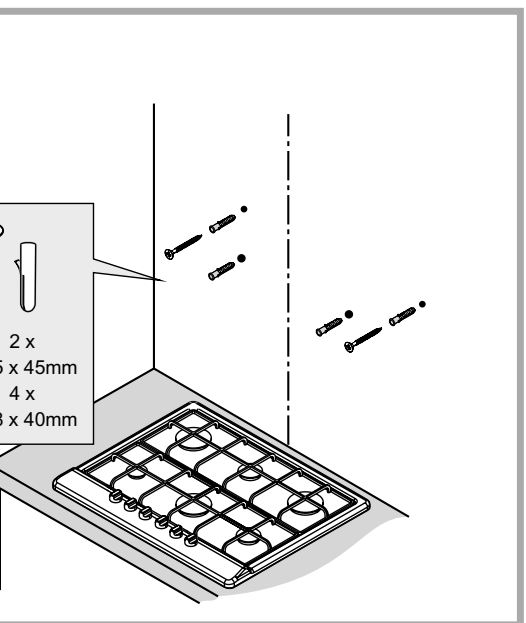
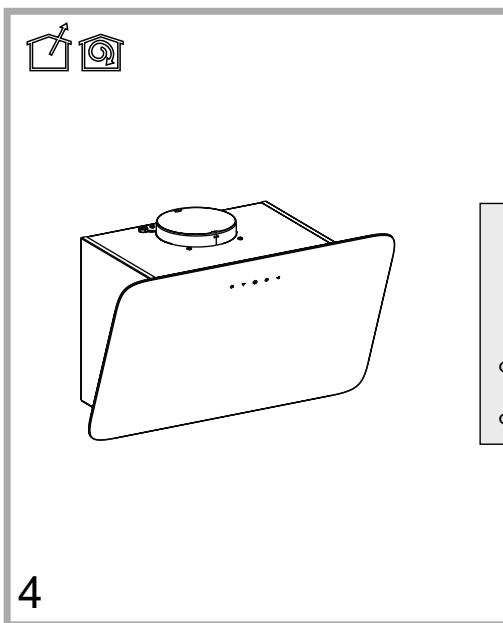
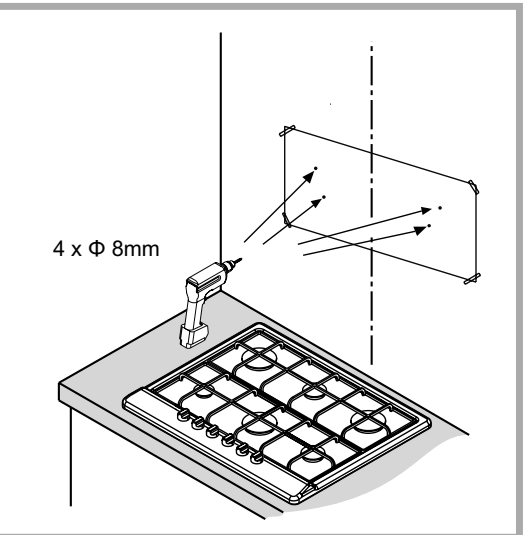
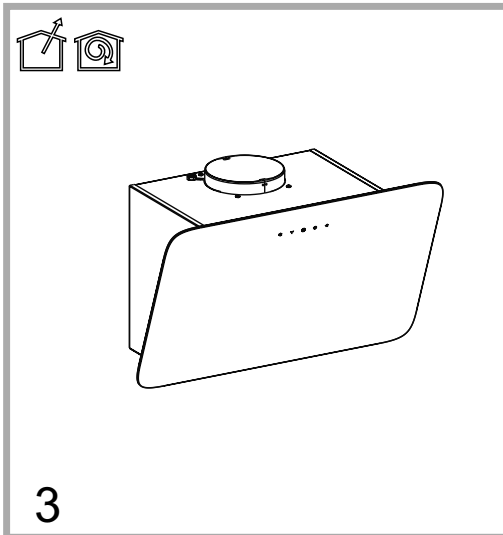
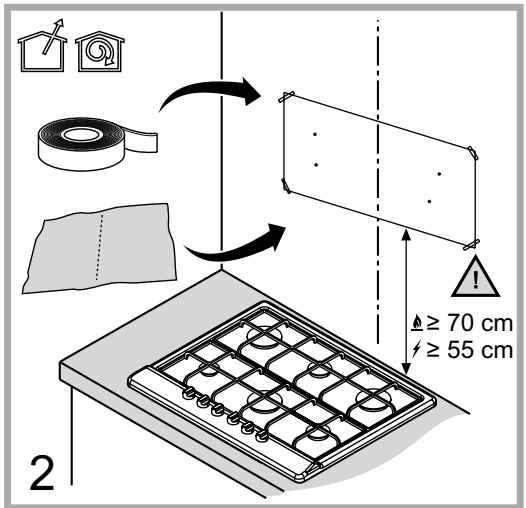
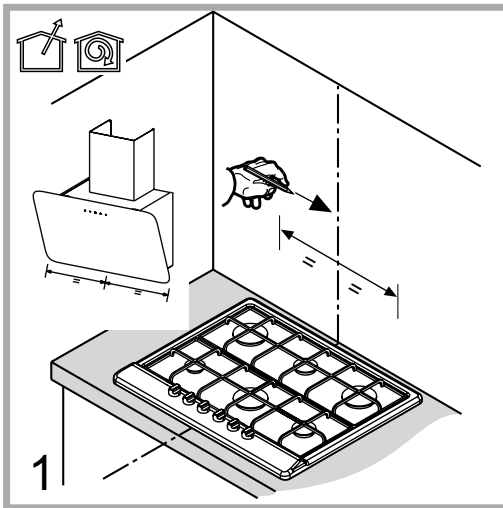
Säkerhet under användning

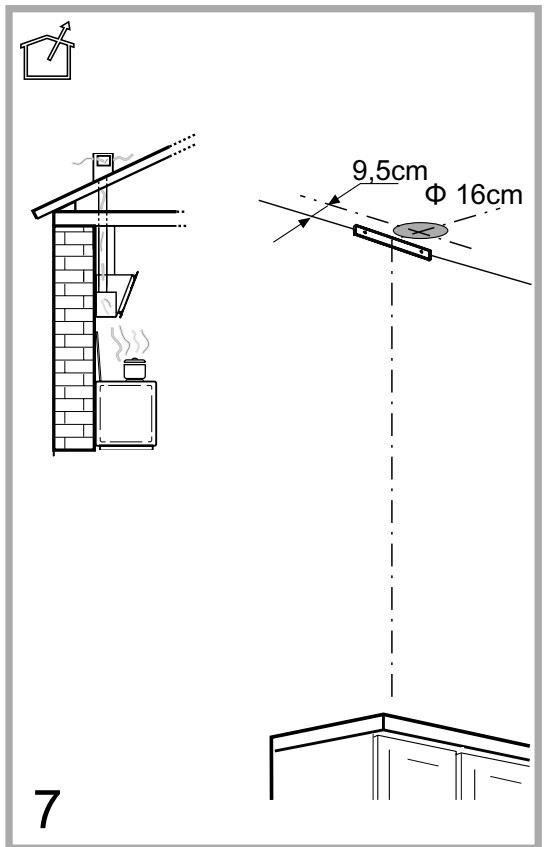
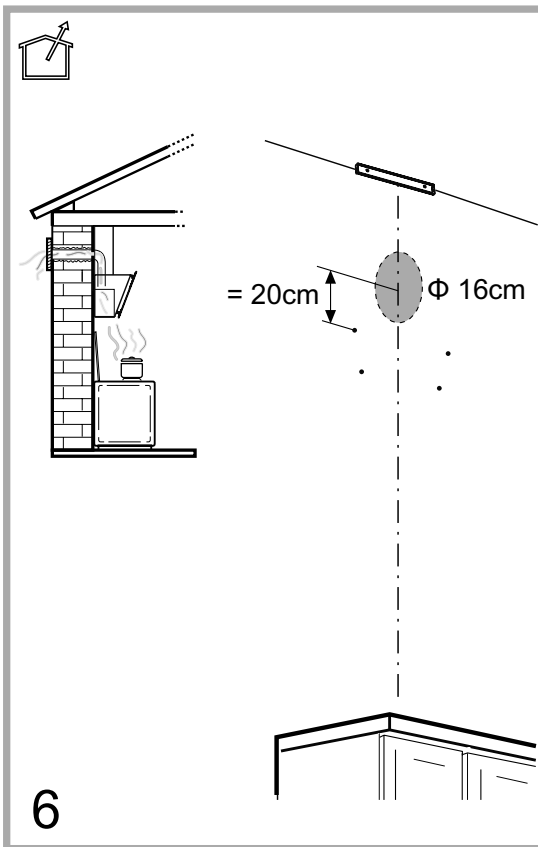
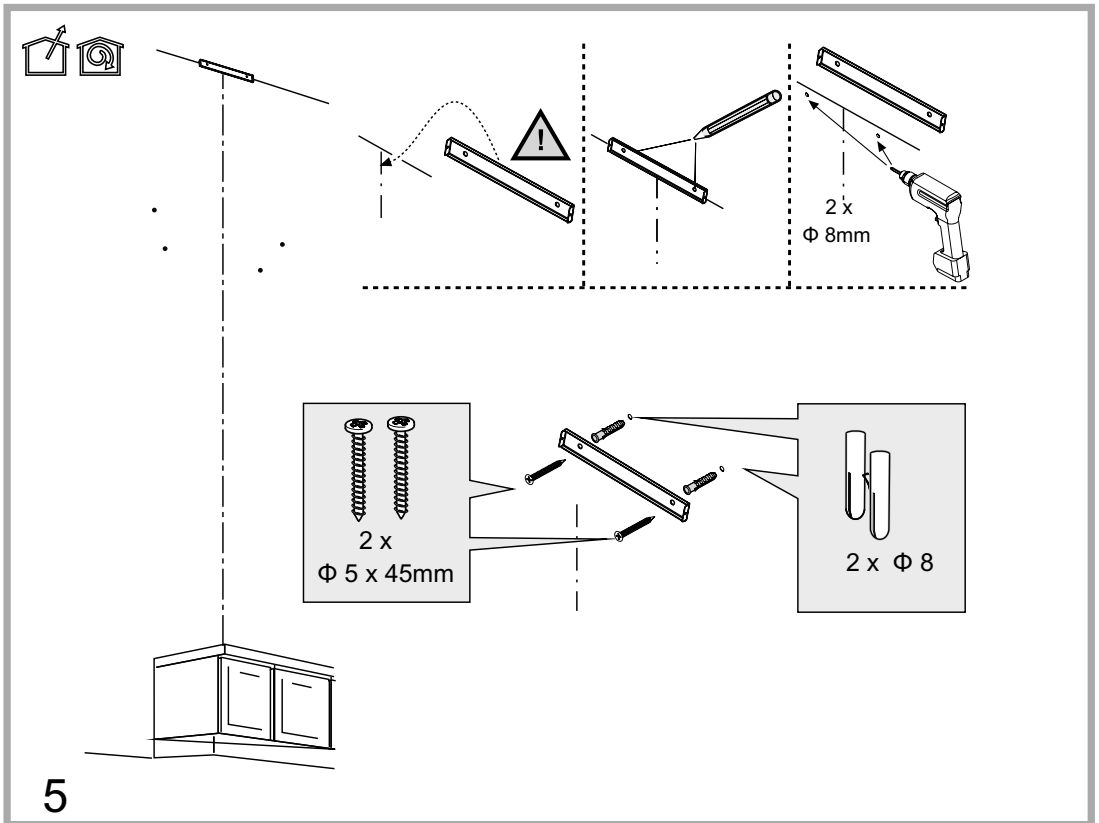
Fläktkåpan har en sensor som, i händelse av plötslig temperaturökning, aktiverar apparaten tills temperaturen sänks kraftigt.

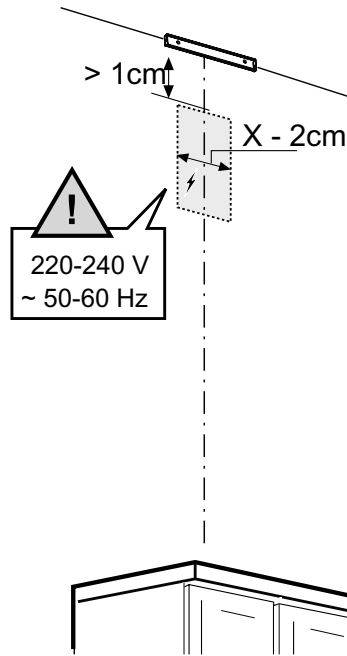
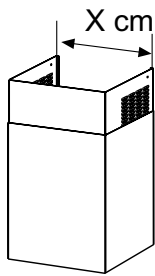
Återställning av signal för mättat filter

Efter att underhåll på filtret har utförts, tryck på och håll nedtryckt knapp 3 tills indikatorn släcks.

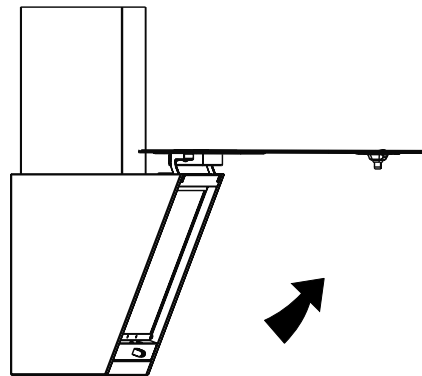
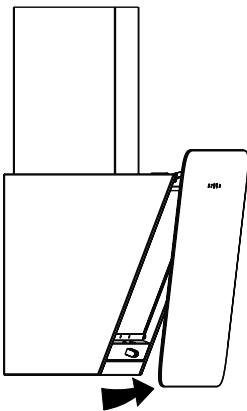




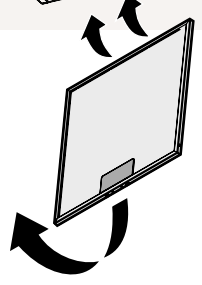
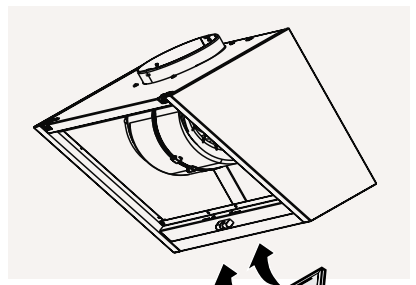
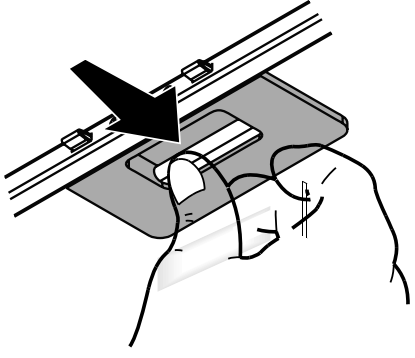




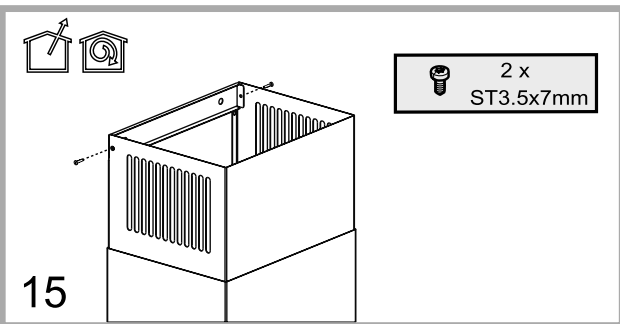
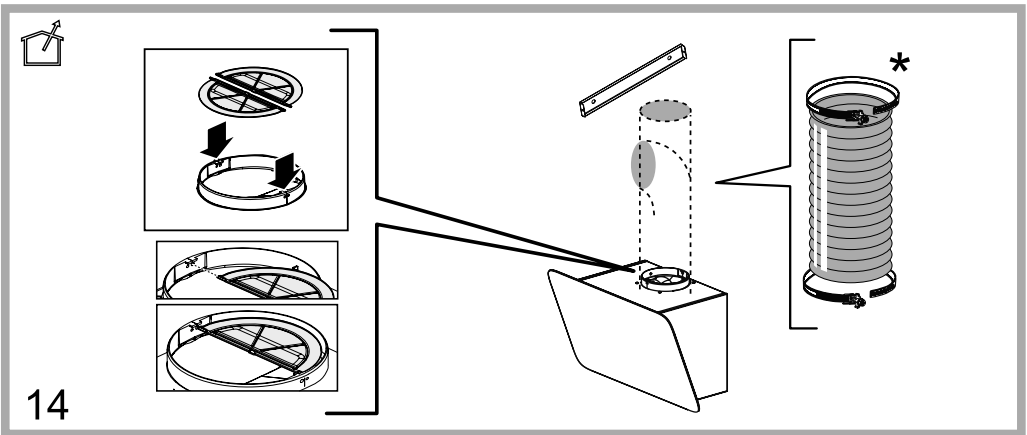
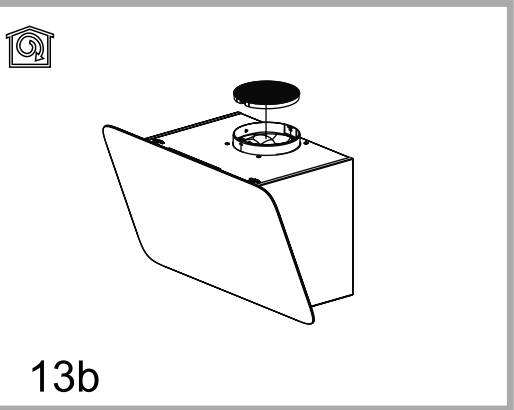
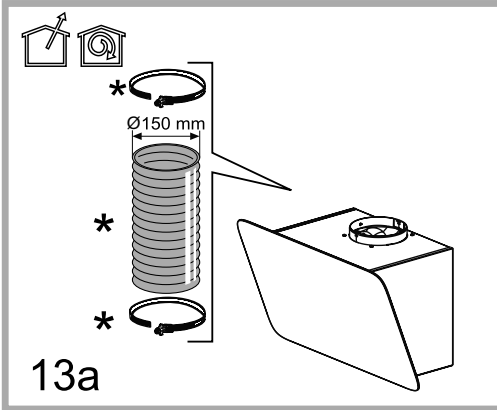
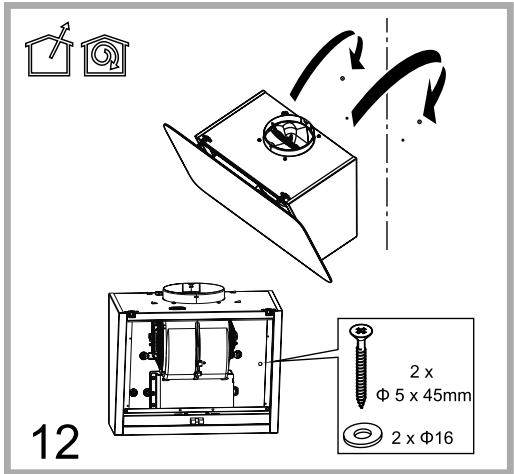
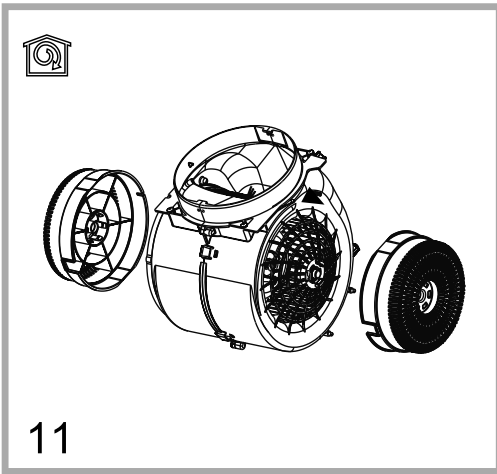
8



9



10





400011084461



Tryckt i Italien
01/2017

