

BRUGERVEJLEDNING

FØR APPARATET TAGES I BRUG

OPLYSNINGER OM MILJØHENSYN

ADVARSLER OG GENERELLE RÅD

BRUG AF KØLEAFDELINGEN

BRUG AF FROSTBOKSEN

**AFRIMNING OG RENGØRING AF
KØLEAFDELINGEN**

RENGØRING OG VEDLIGEHOLDELSE

OPSTILLING

DØRENES VENDBARHED

FEJLFINDINGSOVERSIGT

SERVICEASSISTANCE

FØR APPARATET TAGES I BRUG

- Dette produkt er beregnet til husholdningsbrug samt til brug:
 - i køkkenet på arbejdspladser, kontorer og forretninger
 - på landbrugsejendomme
 - på hoteller, moteller, ferielejligheder, bed & breakfast til brug for den enkelte gæst.

Læs brugervejledningen omhyggeligt for at få mest muligt ud af apparatet. Den indeholder en beskrivelse af apparatet samt nyttige råd.

Opbevar brugervejledningen til senere brug.

1. Kontrollér efter udpakning, at apparatet ikke er beskadiget, og at døren lukker korrekt. Eventuelle skader skal anmeldes til forhandleren inden for 24 timer fra leveringen.
2. Det anbefales at vente mindst 2 timer efter opstilling med at starte skabet, således at kølesystemet fungerer perfekt.
3. Sørg for, at opstilling og ellerslutning udføres af en autoriseret installatør i henhold til producentens anvisninger og lokale sikkerhedsregulativer.
4. Rengør apparatet indvendigt, før det tages i brug.

OPLYSNINGER OM MILJØHENSYN


1. Emballage

Emballagen kan genbruges 100% og er mærket med genbrugssymbolet. Bortskaffelse skal ske i henhold til gældende, lokale regler. Emballagen (plastposer, polystyrenstykker osv.) skal opbevares uden for børns rækkevidde, da den udgør en potentiel fare.

2. Bortskaffelse/skrotning

Apparatet er fremstillet af genbrugelige materialer.

Dette apparat er i overensstemmelse med EU-direktiv 2002/96/EF, Affald af elektrisk og elektronisk udstyr (WEEE). Når dette apparat bortskaffes på korrekt vis, er brugeren med til at forhindre potentielle negative konsekvenser for miljøet og folkesundheden.

Symbolet  på apparatet eller den medfølgende dokumentation angiver, at dette produkt ikke må bortskaffes som husholdningsaffald, men at det skal afleveres på nærmeste opsamlingscenter for genbrug af elektrisk og elektronisk udstyr.

Gør apparatet ubrugeligt ved at fjerne dørene og hylderne og klippe netledningen af, så børn ikke kan gemme sig i apparatet. Skrot det i henhold til de gældende regler for bortskaffelse, og aflever det på et opsamlingscenter for genbrug af elektrisk og elektronisk udstyr. Efterlad det ikke uden opsyn (heller ikke i få dage), da det er potentielt farligt for børn. For yderligere oplysninger om håndtering, bortskaffelse og genbrug af dette produkt kontaktes de lokale myndigheder, renovationselskabet eller forretningen, hvor apparatet er købt.

Bemærk:

Dette apparat indeholder ikke CFC. Kølesystemet indeholder RI 34a (HFC) eller R600a (HC), se typepladen i apparatet.

Apparater, der indeholder isobutan (R600a): Isobutan er en naturlig gasart med ringe indvirkning på miljøet. Der skal dog udvises forsigtighed, da den er brændbar. Det er således nødvendigt at sikre sig, at kølesystemet ikke er defekt.

Dette produkt kan indeholde fluorholdige drivhusgasser, der er omfattet af Kyoto-protokollen. Kølemidlet er indeholdt i et hermetisk forseget system. Kølemiddel: RI 34a har et globalt opvarmningspotentiale (GWP) på 1300.

EU-overensstemmelseserklæring

Dette apparat er beregnet til opbevaring af madvarer og er fremstillet i overensstemmelse med EU-forordning nr. 1935/2004.



Apparatet er designet, produceret og markedsført i overensstemmelse med:

- Sikkerhedskravene i Lavspændingsdirektivet 2006/95/EF (der erstatter direktiv 73/23/EØF og efterfølgende ændringer).
- Beskyttelseskravene i EMC-direktivet 2004/108/EØF.

Apparatets elsikkerhed garanteres kun, når det er korrekt tilsluttet til en kontakt med lovpligtig ekstrabeskyttelse.



ADVARSLER OG GENERELLE RÅD

OPSTILLING

- Flytning og opstilling af apparatet skal foretages af to eller flere personer.
- Vær forsigtig i forbindelse med flytninger, så gulvet ikke bliver beskadiget (f.eks. parketgulv).
- Under opstillingen kontrolleres det, at apparatet ikke beskadiger elkablet.
- Sørg for, at apparatet ikke opstilles i nærheden af en varmekilde.
- Der skal være fri plads på begge sider og over apparatet for at sikre tilstrækkelig ventilation. Følg opstillingsanvisningerne.
- Sørg for, at ventilationsåbningerne i apparatet ikke blokeres eller tildækkes.
- Beskadig ikke apparatets kølesystem.
- Opstil apparatet på et plant gulv, som kan modstå vægten, og på et passende anvendelsessted.
- Stil skabet et tørt sted med god udluftning. Apparatet er beregnet til drift ved rumtemperaturer inden for følgende intervaller afhængigt af den klimakategori, som er angivet på typeskiltet. Apparatet kan ikke fungere korrekt, hvis det i en længere periode får lov til at stå i en temperatur over eller under det angivne interval.

Klimakategori	Rumtemp. (°C)	Rumtemp. (°F)
SN	Fra 10 til 32	Fra 50 til 90
N	Fra 16 til 32	Fra 61 til 90
ST	Fra 16 til 38	Fra 61 til 100
T	Fra 16 til 43	Fra 61 til 110

- Kontrollér, at spændingen på typepladen svarer til netspændingen i boligen.
- Brug hverken enkelt- eller multistikdåser eller forlængerledninger.
- Brug den slange, der blev leveret sammen med det ny apparat til vandtilslutningen, genbrug ikke den gamle slange.
- Ændring eller udskiftning af elkablet må kun foretages af autoriserede installatører eller af Service.
- Elektriciteten skal kunne afbrydes enten ved at tage stikket ud eller ved hjælp af en bipolar afbryder, der er anbragt før stikkontakten.

SIKKERHED

- Opbevar aldrig spraydåser eller beholdere, der indeholder drivgasser eller brændbare stoffer, i apparatet.
- Opbevar og/eller brug aldrig benzin, gas eller andre brændbare væsker/dampe i nærheden af dette eller andet elektrisk udstyr. Dampene kan starte en brand eller en eksplosion.
- Brug aldrig andre mekaniske, elektriske eller kemiske anordninger til at fremskynde afrimningen end dem, der anbefales af producenten.
- Brug eller indfør ikke elektriske apparater i apparatets indre, medmindre disse er af en type, som er udtrykkeligt tilladt af producenten.
- Apparatet er ikke beregnet til at blive brugt af børn eller personer, der er fysisk, sensorisk eller mentalt funktionshæmmede, eller som mangler erfaring og viden, medmindre disse personer er under opsyn eller er oplært i brugen af apparatet af en person, der er ansvarlig for deres sikkerhed.
- For at undgå risikoen for at blive lukket inde og/eller kvalt er det forbudt børn at lege ved eller gemme sig inden i skabet.
- Den ugiftige væske i fryseelementerne må ikke indtages (afhængigt af model).
- Isterninger og sodavandsis må ikke indtages umiddelbart efter, at de er taget ud af fryseren, da de kan give frostskafer.

BRUG

- Før enhver form for vedligeholdelse eller rengøring skal stikket tages ud af stikkontakten, eller strømmen afbrydes på hovedafbryderen.
- Alle apparater udstyret med en automatisk ismaskine og vandautomat skal sluttes til en vandhane, der udelukkende leverer drikkevand (med et tryk på mellem 0,17 og 0,81 Mpa (1,7 og 8,1 bar)). Is- og/eller vandmaskiner, der ikke er sluttet direkte til vandforsyningen, må udelukkende fyldes med drikkevand.
- Brug kun køleafdelingen til opbevaring af friske madvarer og fryseafdelingen kun til opbevaring af frostvarer, til indfrysning af friske madvarer samt til fremstilling af isterninger.
- Glasflasker med væsker må ikke anbringes i fryseren, da de kan springe.

Producenten frasiger sig ethvert ansvar, hvis ovennævnte anbefalinger og forholdsregler ikke overholdes.

BRUG AF KØLEAFDELINGEN

Tænding af apparatet

Igangsætning af apparatet

Apparatet er forsynet med indvendige betjeningsknapper.

Sæt stikket i stikkontakten.

Det indvendige lys tænder, hver gang døren åbnes, hvis apparatet er tilsluttet. Termostaten, der sidder i køleafdelingen, gør det muligt at regulere temperaturen i både køleafdelingen og i frostboksen (når den findes).

Regulering af temperaturen i apparatet:

Indstilling af temperaturen:

Termostaten regulerer automatisk temperaturen i køleafdelingen og i ******* fryseafdelingen.

Når knappen drejes fra position **I** til **7** (koldeste indstilling), bliver temperaturen koldere.

I position **O** er der slukket for apparatet.

Ved opbevaring af madvarer i kort tid kan termostatknappen stilles mellem **1 (Min)** og **3 (Med)**.

- Ved opbevaring af madvarer i lang tid i ******* fryseafdelingen skal knappen stilles på 3 eller 4.

Bemærk:

Rumtemperaturen, antallet af gange dørene åbnes samt placeringen af apparatet har betydning for temperaturen i de to afdelinger. Indstillingen af termostaten skal derfor stå i forhold til disse faktorer.

Opbevaring af madvarer i køleafdelingen

Anbring madvarerne som angivet på tegningen til højre.

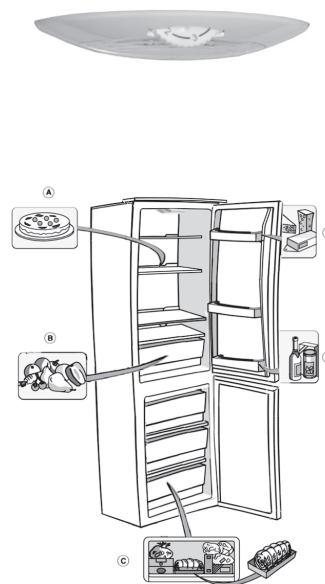
- Tilberedte madvarer
- Frugt og grønt
- Fisk, kød
- Flasker
- Ost

Bemærk:

- Afstanden mellem hylderne og bagvæggen i køleafdelingen sikrer fri luftcirkulation.
- Madvarerne må ikke anbringes i direkte kontakt med afdelingens bagvæg.
- Læg ikke varme madvarer i køleafdelingen.
- Opbevar væsker i lukkede beholdere.

Vigtigt

Opbevaringen af grøntsager med et højt vandindhold kan medføre dannelse af kondens på glaspladen til frugt- og grøntsagsskuffen: Det har dog ingen betydning for apparatets korrekte funktion.



BRUG AF FROSTBOKSEN

Fryseafdelingen er *** ** ***. Den kan anvendes til indfrysning af friske madvarer.

Mængden af friske madvarer, der kan indfryses på 24 timer, er angivet på typepladen.

Bemærk:

Frostboksen er i stand til at vedligeholde den nødvendige temperatur til opbevaring af madvarer, selv om der sker strømafbrydelse. Det anbefales dog at udlade at åbne afdelingens låge under strømafbrydelsen.

Indfrysning af friske madvarer

Vigtigt:

Pak de friske madvarer godt ind i et af følgende:

- Alufolie, plastfilm, vandtætte plastbeholdere, lågbeholdere i polyætylen eller fryseemballage, som er egnet til de pågældende madvarer.
- Varer, der skal indfryses, anbringes i øverste rum. Sørg for fri luftcirkulation mellem madvarerne.
- For at optimere indfrysningen skal termostatknappen drejes et halvt trin ned mod de lavere tal, hver gang der lægges friske madvarer i fryseafdelingen.
- Varerne vil være helt frosne efter 24 timer.

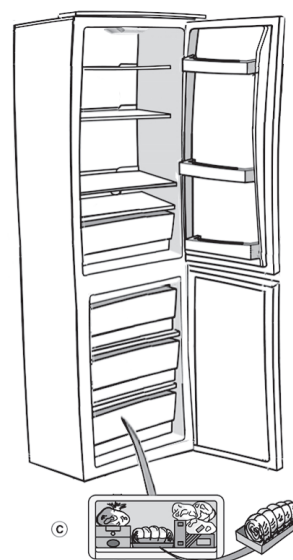
I den viste tabel ses det antal måneder, hvori friske, indfrosne varer kan opbevares.

Ved køb af frostvarer skal man:

- Sikre sig, at emballagen er intakt (frosne madvarer i beskadiget emballage kan være forringet). Hvis en pakke er bulet eller har fugtige pletter, har den ikke været opbevaret under optimale betingelser og kan have været udsat for delvis optøning.
- Bruge termoposer til transporten og købe frostvarer som det sidste.
- Lægge varerne i fryseafdelingen straks ved hjemkomsten.
- Hvis en madvare har været optøet (også delvist), må den ikke nedfryses igen. Brug den inden 24 timer.
- Undgå eller begrænse temperaturudsving mest muligt. Overholde udløbsdatoen på emballagen.
- Følg altid anvisningerne på emballagen vedrørende opbevaring af frostvarer.

Fremstilling af isterninger

- Fyld bakken 2/3 op med vand, og sæt den i frostboksen.
- Hvis isterningbakken sidder fast på bunden, må der ikke anvendes spidse eller skarpe genstande til at løsne den med.
- Isterningerne kommer lettere ud, hvis bakken vrides let.



MÅNEDER MADVARER

1-3	
4-7	
8-12	

AFRIMNING OG RENGØRING AF KØLEAFDELINGEN

Før enhver form for rengøring eller vedligeholdelse skal strømmen afbrydes, eller stikket tages ud af stikkontakten. Afrimningen af køleafdelingen er fuldautomatisk.

Periodisk dannelse af vanddråber på køleafdelingens bagvæg betyder, at den automatiske afrimning er i gang.

Afrimningsvandet ledes via en afløbskanal ud i en beholder, hvor det fordamper.

Afrimning af fryseafdelingen

Det anbefales at afrime fryseafdelingen 1 eller 2 gange om året, eller når der er for kraftig rimdannelse.

Dannelse af rim er helt normalt. Mængden samt hastigheden, hvormed den dannes, er afhængig af de omgivende klimaforhold samt antallet af gange, døren åbnes. Dannelsen af rim især øverst i rummet er helt naturlig og har ingen betydning for apparatets korrekte funktion.

Det anbefales at afrime fryseafdelingen, når den er næsten tom.

- Åbn døren, og tag madvarerne ud af fryseafdelingen. Pak dem ind i avispapir, og læg dem et køligt sted eller i en termopose.
- Lad døren stå åben, så isen på væggene kan smelte.
- **Rengør med en svamp, der er fugtet med lunkent vand og/eller sæbevand. Der må ikke anvendes slibemidler.**
- Skyl, og tør godt efter.
- Læg madvarerne på plads.
- Luk døren.
- Sæt stikket i stikkontakten.
- Tænd for apparatet.



RENGØRING OG VEDLIGEHOLDELSE

- Rengør regelmæssigt ventilationsristene og kondensatoren, der er anbragt på bagsiden af køleskabet, med støvsugeren eller en børste.
- Den udvendige del af apparatet rengøres med en blød klud.

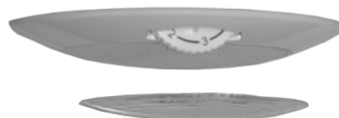
Ved længerevarende fravær

1. Tøm køleafdelingen.
2. Tag apparatets strømstik ud.
3. Afrim og rengør begge rum.
4. Lad dørene stå åbne for at forhindre afltning og dannelse af mug og dårlig lugt.
5. Gør apparatet rent.
 - Rengør frostboksen under afrimningen (afhængigt af model).
 - Rengør med mellemrum køleafdelingen indvendigt med en svamp fugtet med lunkent vand og/eller neutralt rengøringsmiddel. Skyl og tør grundigt med en blød klud. Der må ikke anvendes slibemidler.
 - Rengør skabet udvendigt med en blød klud fugtet med vand. Der må ikke anvendes skurecreme eller skuresvampe og heller ikke pletfjerningsmidler (som f.eks. acetone, trikloræthylen) eller eddike.

Udskiftning af pæren:

Sådan udskiftes pæren:

- Tag stikket ud af stikkontakten
- Tryk på tapperne på lampeglassets sider, og fjern det.
- **Udskift LED-pæren med en ny.**
- Sæt lampeglasset på plads igen. Vent 5 minutter, og sæt derefter stikket i stikkontakten igen.



OPSTILLING

- Apparatet må ikke opstilles tæt på en varmekilde. Det må ikke opstilles i et varmt rum, udsættes for direkte sollys eller anbringes i nærheden af varmekilder (radiator, komfur), da dette forøger energiforbruget.
- Hvis ovenstående ikke er muligt, skal følgende regler om minimumafstande overholdes:
 - 30 cm fra kulfyrede eller petroleumsfyrede komfurer,
 - 3 cm fra el- og/eller gaskomfurer.
- Montér afstandsstykkerne (hvis de medfølger) bag på apparatet (se figuren).
- For at opnå det bedste driftsresultat skal der være 5 cm fri plads over skabet, og andre elementer skal anbringes med en afstand, der tillader et minimum af luftcirkulation.
- Det skal placeres på et tørt og godt ventileret sted. Juster om nødvendigt de forreste ben for at bringe apparatet i vater.
- Rengør apparatet indvendigt.
- Monter tilbehøret.

Afbrydelse af elektricitet

- Elektriciteten skal kunne afbrydes enten ved at tage stikket ud eller ved hjælp af en bipolar afbryder, der er anbragt før stikkontakten.

DØRENES VENDBARHED

Vending af døren

Vending af døren

Køleafdelingens dør kan have åbning fra højre eller venstre side. Ved leveringen åbnes skabsdøren fra venstre side. Følg disse instruktioner for at ændre dørens vending.

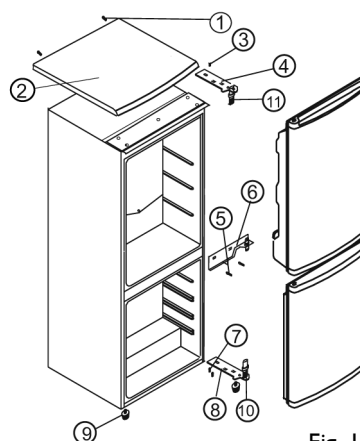
Bemærk: Før vending af døren skal apparatet kobles fra strømforsyningen.

1. Fjern skruerne (1), idet det øverste panel (2) holdes tæt til apparatet.
Fjern det øverste panel.
2. Fjern de to skruer (3), idet det øverste hængsel (4) (højre side) holdes tæt til rammen. Fjern det øverste hængsel (4).
3. Løft døren af den midterste hængselstap, og læg den forsigtigt på en glat overflade.
4. Fjern de to skruer (5) ved at undertsøtte det midterste hængsel (6)
Fjern det midterste hængsel (6)
5. Løft den nederste dør af den nederste hængselstap, og læg den forsigtigt på en glat overflade.
6. Fjern de to skruer (7) ved at undertsøtte det nederste hængsel (8).
Fjern det nederste hængsel (8).
7. Fjern forreste venstre fod (9) og flyt den til højre side.
8. Før det nederste hængsel (8) sættes på plads igen, fjernes hængselstappen (10), og hængslets retning vendes (8).
Genmonter det nederste hængsel (6) i venstre side med de to skruer (7).
9. Genmonter hængselstappen (10) i nederste hængsel (8).
10. Sænk døren ned på tappen af nederste hængsel (10).
11. Idet døren holdes i lukkes position, genmonteres det midterste hængsel (6) i venstre side med de to skruer (5).
Stram ikke skruerne (5) før det øverste af den nederste dør er i niveau i forhold til støtteplanet.
12. Før det øverste hængsel (4) sættes på plads igen, fjernes hængselstappen (11), og hængslets retning vendes (4). sæt hængselstappen (11) ind i det øverste hængsel (4).
13. Sænk den øverste dør ned på den midterste hængselstap.
14. Idet den øverste dør holdes i lukkes position, genmonteres det øverste hængsel (4) i venstre side med de to skruer (3).
Stram ikke skruerne (3), før det øverste af den øverste dør er i niveau i forhold til støtteplanet.
15. Genmonter det øverste panel (2) med skruerne (1).

Bemærk:

Døren kan vendes, så den åbner i modsatte side.

Hvis Service udfører vending af døren, dækkes det ikke af garantien.



Døråbning i venstre side

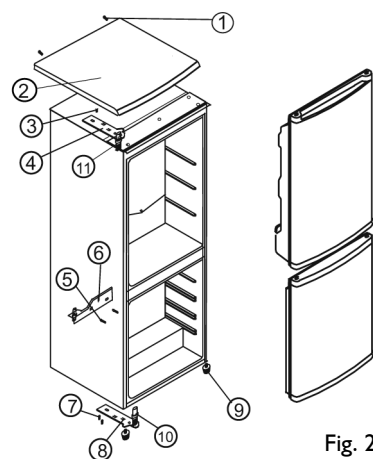


Fig. 2

Døråbning i højre side

FEJLFINDINGSOVERSIGT

1. Apparatet virker ikke.

- Er der strømafbrydelse?
- Sidder stikket ordentligt i stikkontakten?
- Er den bipolære afbryder aktiveret?
- Er der gået en sikring?
- Er elkablet beskadiget?
- Står termostaten i positionen **O** (Stop)?

2. Apparatets afdelinger køler ikke tilstrækkeligt.

- Er døren ordentligt lukket?
- Er apparatet opstillet tæt på en varmekilde?
- Er termostaten indstillet korrekt?
- Er luftcirkulationen gennem ventilationsristene blokeret?

3. Køleafdelingen køler for meget.

- Er termostaten indstillet korrekt?

4. Der er vand i bunden af køleafdelingen.

- Er afløbet til afrymningsvandet tilstoppet?

5. Lyset virker ikke.

Kontrollér først punkt 1, derefter:

- Tag stikket ud af stikkontakten. Se vejledningen og illustrationen på den medfølgende tabel vedrørende adgang til pæren.
- Kontrollér pæren, og udskift den om nødvendigt med en ny. Pæren skal være på maks. 15 W.

6. Kraftig rimdannelse i fryseafdelingen

- Er døren ordentligt lukket?
- Forhindrer madvarerne en korrekt lukning af døren?

Bemærk:

- **Apparatets forkant kan være varm. Det hindrer dannelsen af kondens og er ikke en fejl.**
- **Gurglende og hvislende lyde stammer fra kølesystemet og er helt normale.**

SERVICEASSISTANCE

Før Service kontaktes:

1. Undersøg, om det er muligt selv at rette fejlene (se "Fejlfindingsoversigt")
2. Startes apparatet igen for at se, om fejlen er afhjulpet. Hvis dette ikke er tilfældet, afbrydes strømmen igen, og operationen gentages efter en time.
3. Hvis resultatet stadig er negativt, kontaktes Service.

Oplys venligst:

- Fejltypen.
- Model.
- Servicenummeret (tallet står efter ordet SERVICE på typepladen, der er anbragt inden i apparatet).
- Fulde navn og adresse.
- Telefonnummer.

SERVICE 0000 000 00000



Bemærk: Døren kan vendes, så den åbner i modsatte side. Hvis Service udfører vending af døren, dækkes det ikke af garantien.