



DANK U WEL VOOR UW AANKOOP VAN EEN BAUKNECHT PRODUCT.

Voor verdere assistentie kunt u het apparaat registreren op www.bauknecht.eu/register



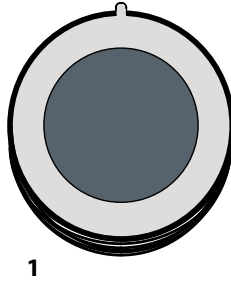
Lees de veiligheidsinstructies aandachtig voordat u het apparaat gebruikt.

BEDIENINGSPANEEL

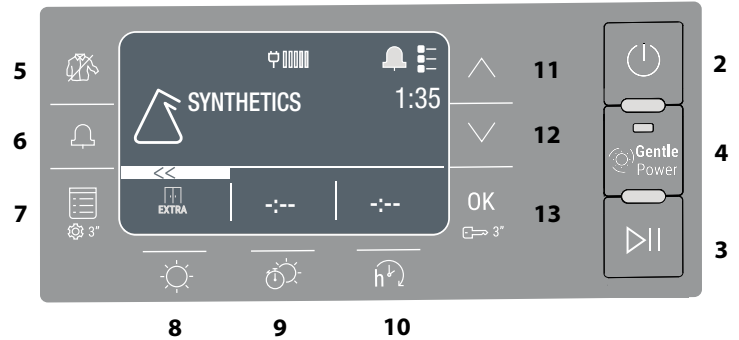
- 1 Programmaknop
- 2 Aan/Uit knop
- 3 Start/Pauze knop

Optietoetsen

- 4 Gentle Power
- 5 Antikreuk
- 6 Signaal Einde Programma
- 7 Opties (Instellingen indien lang ingedrukt)
- 8 Droogniveau Instellen
- 9 Droging Met Tijdsfunctie
- 10 Uitgestelde Start



1



Navigatietoetsen en Toetsenblokkering

- 11 BOVEN
- 12 ONDER
- 13 BEVESTIGEN OK (Toetsenblokkering indien lang ingedrukt)

INDICATOREN

Cyclusfase: ☀ Drogen - 🧊 Afkoelen

Watertank Leegmaken - **Secundaire filter schoonmaken** - **Verstopte filters** - **Autoclean** - **Ecomonitor**

Lees het gedeelte Problemen en Oplossingen: 🛠 **Defect** bel de Servicedienst - DEMO **Demo-Modus**

EERSTE GEBRUIK

Wanneer u het toestel de eerste keer opstart, zal het bedieningspaneel automatisch het ingestelde taalmenu tonen. Met de toetsen **BOVEN** en **ONDER** kunt u de talen voor het apparaat zien. Druk op de toets **OK** om te bevestigen. U kunt het apparaat niet gebruiken zonder de taal te hebben gekozen. Zorg ervoor dat het waterreservoir correct is geplaatst. De droger moet worden geïnstalleerd in een ruimte met een temperatuur tussen de 5°C en 35°C om een goede werking te garanderen. De droger mag pas gebruikt worden als deze minimaal 6 uur in verticale stand gestaan heeft. Als u de deur in de andere richting wenst te openen, neemt u contact op met de Technische Service. (Het telefoonnummer staat in het garantieboekje).

DAGELIJKS GEBRUIK

Met deze tips zal uw machine altijd OPTIMAAL werken:

- denk eraan om het watertank na elke droogcyclus te legen.
- denk eraan om uw filters na elke droogcyclus te reinigen.

Raadpleeg het hoofdstuk Verzorging en Onderhoud.

1. Steek de stekker van de droger aan in stopcontact.
2. Open de deur en stop de kledingstukken in de machine; raadpleeg altijd de instructies op kledingetiketten en de maximale ladingen in de programmasectie. Maak de zakken leeg. Zorg ervoor dat er geen wasgoed tussen de deur en/of het deurfilter blijft zitten. Stop geen druipnatte kleding in de droger. Droog geen grote, volumineuze stukken.
3. Sluit de deur.
4. Druk op de "Aan-Uit"-knop.
5. Selecteer het meest geschikte programma voor het type weefsel.
6. Selecteer indien nodig de opties.
7. Druk op de knop "Start/Pauze" om het droogprogramma te starten.
8. Aan het einde van de droogcyclus weerklinkt er een zoemer. Een indicator op het bedieningspaneel geeft het einde van de cyclus aan. Neem de lading onmiddellijk uit de droger om kreuken in het wasgoed te voorkomen.
9. Schakel de machine uit door op de "Aan/Uit"-knop te drukken, open de deur en neem de kleding eruit. Als het apparaat niet handmatig wordt uitgeschakeld, schakelt de machine na ongeveer een kwartier na het einde van de cyclus automatisch uit om energie te besparen. Denk eraan dat sommige programma's/opties onderdeel zijn van het "Antikreuk". Dit betekent dat de trommel na het einde van de droogcyclus enkele uren met regelmatige tussenpozen ronddraait om kreuksvorming te voorkomen. Bij een stroomstoring moet u op de knop "Start/Pauze" drukken om de cyclus opnieuw te starten.

Ecomonitor

Deze indicator toont de verbruikte energie aan volgens het ingestelde programma en de opties. Het verbruik wordt weergegeven naast het pictogram van de ecomonitor.

DE DEUR OPENEN TIJDENS DE CYCLUS

Het wasgoed kan worden gecontroleerd en droog wasgoed kan worden verwijderd terwijl de droogcyclus loopt. Het overige wasgoed wordt vervolgens verder gedroogd. Druk op de knop "Start/Pauze" om de werking van de machine te hervatten nadat u de deur gesloten hebt. Houd de deur gesloten tot het einde van de cyclus om tijd en energie te besparen.

BLADEREN

U kunt door de beschikbare menu's bladeren met de toetsen "BOVEN" en "ONDER".

- Druk op de toets **OK** om de keuze te bevestigen.
- Druk op de optietoets bij het symbool << waar aanwezig op het display, om terug te keren naar de vorige pagina.

Als geen enkele keuze wordt bevestigd, keert het display na ongeveer 10 seconden terug naar de hoofdpagina.

INSTELLINGEN

Om terug te keren naar het instellingenmenu houdt u de bijbehorende toets enkele seconden lang ingedrukt.

- **Kies Taal** toont de beschikbare talen op het display.
- Met **Geluiden** schakelt u de geluiden in of uit (sommige geluiden, zoals om problemen te signaleren, blijven hoe dan ook actief).
- Met **Helderheid** kunt u de lichtsterkte van het scherm regelen.
- Met **Reset** Instellingen herstelt u de fabrieksinstellingen. Als u de instelling heeft geselecteerd, houdt u de toets **OK** enkele seconden lang ingedrukt.

WASETIKETTEN

Controleer de wasetiketten, vooral als de kledingstukken voor het eerst in de wasdroger worden gedaan. Hieronder worden de meest voorkomende symbolen weergegeven:

- Mag in de wasdroger.
- Kan niet in de wasdroger worden gedroogd.
- Drogen bij hoge temperatuur.
- Drogen bij lage temperatuur.



PROGRAMMA'S

Hoe lang de programma's duren, hangt af van de hoeveelheid wasgoed, van het textieltype, het centrifuge-toerental van uw wasmachine en van de andere opties die u heeft geselecteerd. **Op de modellen met display ziet u op het bedieningspaneel hoe lang de cyclussen duren.** De resterende tijd wordt constant gecontroleerd en gewijzigd tijdens de droogcyclus om u een zo goed mogelijke schatting te geven.

Te gebruiken optie - Als al uw wasgoed op Automatische cycli steeds minder droog of droger is dan u zou willen, kunt u het droogniveau verhogen of verlagen met behulp van de daarvoor bedoelde optie.

Gemengde Was **kg 4**

Dit programma is ideaal om en synthetische weefsels samen te drogen.

Eco Katoen **kg Max***

Standaard katoenprogramma, geschikt voor drogen van normaal vochtig katoenen wasgoed. Meest efficiënte programma met betrekking tot energieverbruik voor het drogen van katoenen wasgoed. De waarden op het energielabel zijn gebaseerd op dit programma.

OPMERKING: voor optimale energie-efficiëntie selecteert u "Kastdroog" met de optie 'droogniveau'. Om het droogniveau te verhogen, kiest u "Extra droog".

Synthetisch **kg 4**

Voor het drogen van wasgoed van synthetische stoffen.

Dagelijks **kg 2**

Ideaal om katoen/synthetisch te drogen die op een hoog toerental zijn gecentrifugeerd in de wasmachine

Wol **kg 1**

Om wol te drogen. Draai de kledingstukken binnenstebuiten voordat u ze laat drogen. Laat zware randen die nog vochtig zijn door de lucht drogen.

Zijde **kg 0.5**

Behoedzaam drogen van zijden kleding.

Baby **kg 2**

Een programma dat speciaal uitgevonden is voor babykleding en ondergoed (katoen en chenille) en fijne was. Artikelen met plastic bekleding niet drogen.

Dekbedden

Om groot wasgoed te drogen, zoals een donsdeken.

Meer programma's

Bed & Bad **kg Max***

Om handdoeken en katoenen lakens te drogen.

Microvezel **kg 2**

Lichte droogcyclus voor microvezel.

Knuffels **kg 2**

Deze cyclus behoudt het frisse uiterlijk van knuffels. Verwijder alle accessoires alvorens verder te gaan met drogen. Elk afzonderlijk stuk mag niet meer dan 600 gr wegen.

Fitness **kg 4**

Om synthetische of sportkleding van katoen te drogen.

Donsjassen **kg 2**

Om dons jassen en donsdekens te drogen en hun natuurlijke zachtheid te behouden (2 jacks).

Tapijt **kg 3**

Om kleine bad- of keukenmatten te drogen. Droog nooit matten met plastic elementen die brandgevaar kunnen veroorzaken.

Lingerie **kg 2**

Om heel delicate lingerie te drogen. Sluit alle haakjes voordat u uw lingerie gaat drogen.

Overhemden **kg 3**

Dit is een programma voor overhemden van katoen of synthetische stof.

Jeans **kg 3**

Voor het drogen van stugge katoenen kledingstukken, zoals denim, broeken en jacks.

Anti Allergie **kg Max***

Deze cyclus heeft het keurmerk "Allergy UK" gekregen van "The British Allergy Foundation" dat bevestigt dat allergenen daadwerkelijk worden verminderd en geëlimineerd. Kan worden gebruikt voor nat wasgoed (drogen en behandeling) en voor droog wasgoed (halve trommel).

Strijkhulp

Deze cyclus ontspant de vezels, waardoor strijken en opvouwen gemakkelijker wordt. Geschikt voor een kleine lading vochtig of droog katoen en stoffen van een katoenmix. Niet gebruiken met kledingstukken die nog nat zijn.

Snel 30' **kg 0.5**

Dit programma is ideaal om katoen te drogen dat op een hoog toerental is gecentrifugeerd in de wasmachine.

Opfrissen

Kort programma om vezels van kledingstukken te verfrissen met frisse lucht. Niet voor wasgoed dat nog nat is.

Dit programma kan voor elke hoeveelheid wasgoed worden gebruikt, maar is doeltreffender bij kleine hoeveelheden. De cyclus duurt ongeveer 20 minuten.

***MAX. BELADING 9 Kg (Droge inhoud)**


OPTIES


Met deze knoppen kunt u de geselecteerde programma's aan uw persoonlijke wensen aanpassen.


Niet alle opties zijn voor elk programma's beschikbaar. Sommige opties zijn mogelijk niet compatibel met de opties die u hebt ingesteld. Indien dit het geval is, wordt u gewaarschuwd door de zoemer en/of knipperende indicatoren. Als de optie beschikbaar is, blijft de indicator van de optie branden. Het programma kan sommige opties behouden die in eerdere droogcycli zijn geselecteerd.


Droogniveau Instellen

Druk meerdere malen de bijbehorende toets in om een ander restvocht niveau voor het wasgoed in te stellen. Op het display verschijnt het niveau dat u selecteert. Als u niets doet, keert het display na enkele seconden terug naar het hoofdmenu.

 **Strijkdroog:** heel delicaat drogen. Stukken kunnen direct na de cyclus gemakkelijker gestreken worden.

 **Hangerdroog:** een niveau bestemd voor delicate kledingstukken, klaar om opgehangen te worden.

 **Kastdroog:** het wasgoed is klaar om te worden opgevouwen en in de kast te worden gelegd.

 **Extra Droog:** kan worden gebruikt om kleding meteen aan te trekken na de cyclus.

Droging Met Tijdsfunctie

Met deze optie kiest u hoe lang het drogen duurt. Druk meerdere malen op de bijbehorende toets om de gewenste droogtijd in te stellen. Een indicator op het bedieningspaneel signaleert de tijd die u aan het instellen bent.

Uitgestelde Start

Deze optie dient om het begin van de cyclus uit te stellen. Druk meerdere keren op de betreffende toets om het gewenste uitstel in tijd te vinden. Zodra de maximale tijd is bereikt, wordt de optie gereset door de knop opnieuw in te drukken. Een indicator op het bedieningspaneel geeft de geselecteerde tijd aan. Nadat op de toets "Start/Pauze" is gedrukt, geeft het display de resterende tijd tot het begin van de cyclus aan. Indien de deur geopend is, drukt u op de toets "Start/Pauze" zodra u de deur gesloten heeft.

Antikreuk

Deze optie voegt aan het einde van de cyclus een behandeling tegen kreuken toe door de trommel met regelmatige tussenpozen te laten draaien (tot 10 uur lang). Dit is bijzonder handig als u de trommel niet meteen na de droogcyclus kunt leegmaken. Als deze optie samen met een uitgestelde start wordt gebruikt, wordt de antikreukbehandeling ook aan de uitgestelde startfase toegevoegd. Als deze optie tijdens een vorige droogcyclus werd geselecteerd, blijft deze in het geheugen.

Gentle Power

Aan het einde van de droogcyclus verliezen de kledingstukken de natte film die hen beschermt tegen schuren. Wanneer deze optie actief is, voert de droger bewegingen met de trommel uit die de slijtage van de stof minimaliseren. Het speciale luchtrecirculatiesysteem zorgt voor een gelijkmatigere droging. Het programma duurt wat langer wanneer deze optie is ingeschakeld.

➔ Toetsenblokkering

Met deze toets sluit u alle bedieningen van het apparaat uit, behalve de Aan/Uit toets.

Met ingeschakeld apparaat:

- moet u, om deze optie te activeren, de toets ingedrukt houden totdat het apparaat signaleert dat de optie is ingeschakeld.
 - moet u, om de optie uit te schakelen, de toets ingedrukt houden totdat het apparaat signaleert dat de optie is uitgeschakeld.
- Als deze optie tijdens een vorige droogcyclus werd geselecteerd, blijft deze in het geheugen.


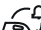
🔔 Signaal Einde Programma

Deze optie activeert een langdurend akoestisch signaal aan het einde van de cyclus. Schakel deze optie in als u niet zeker bent dat u het normale signaal einde cyclus hoort. Nadat u de optietoets heeft ingedrukt, kunt u de optie in- of uitschakelen met de toetsen **BOVEN** en **ONDER**. Druk op de toets **OK** om te bevestigen.

Als deze optie tijdens een vorige droogcyclus werd geselecteerd, blijft deze in het geheugen.


☰ Opties

Deze knop geeft toegang tot het onderstaande optiemenu. Blader door de opties met de knoppen "OMHOOG" en "OMLAAG" en druk op de knop **OK** om de selectie te bevestigen.

-  **Deliccat**
Maakt een zachtere behandeling van de was mogelijk door de droogtemperatuur te verlagen.
-  **Strijkklaar**
Met deze optie kunt u via akoestische signalen en het display zien wanneer het wasgoed droog genoeg is om te worden gestreken. Haal het wasgoed uit de trommel dat u wenst te strijken, sluit de deur en druk op de toets start/pause. De droogautomaat zal blijven werken totdat de rest van het wasgoed het geselecteerde droogniveau heeft bereikt.

VERZORGING EN ONDERHOUD

WAARSCHUWING: haal de stekker van de droger uit het stopcontact tijdens reiniging en onderhoud.

 **Het waterreservoir leegmaken na elke cyclus (zie afbeelding A).**

Haal het reservoir uit de wasdroger en maak het leeg in een wasbak of een andere geschikte afvoerplaats en zet het reservoir weer goed in de automaat. Neem de droogautomaat niet in gebruik zonder eerst het reservoir in zijn zitting te hebben geplaatst.

Reiniging van het primaire deurfilter na elke cyclus (zie afb. B).

Trek het primaire deurfilter eruit en reinig het onder stromend water of met een stofzuiger door de pluïesjes van het filteroppervlak te verwijderen.

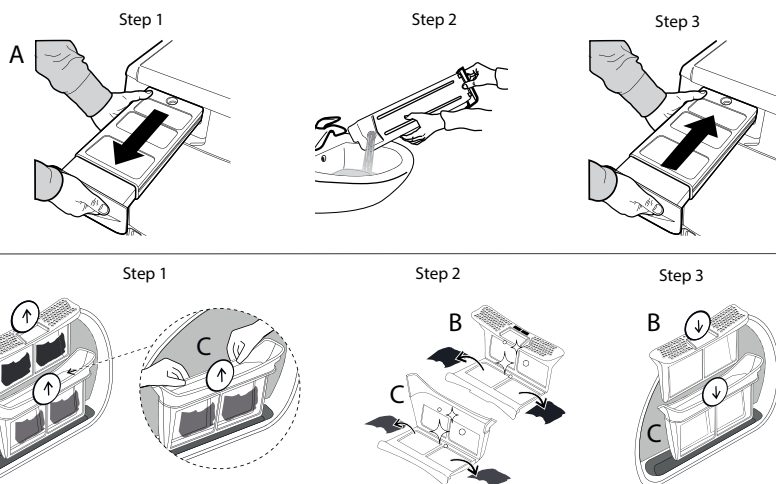
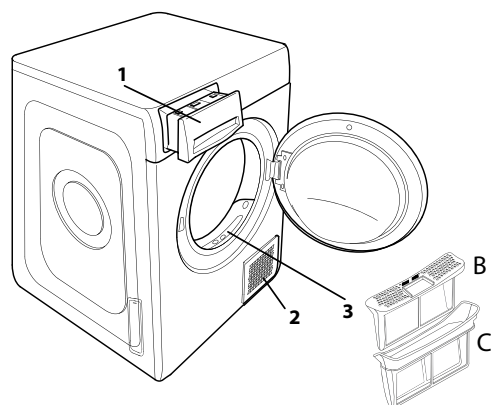
 **Het secundaire deurfilter reinigen zodra de bijbehorende indicator brandt (zie afbeeldingen C).**

Het secundaire deurfilter uit de deur halen en volledig reinigen onder stromend water of met een stofzuiger.

 **Verstopte filters - reinig beide deurfilters (zie afb. B, afb. C).**

PRODUCTBESCHRIJVING

1. Waterreservoir (A)
2. Luchtrooster
3. Deurfilter: primair (B), secundair (C)



Voor optimale prestaties dient u alle filters te laten drogen voordat u ze weer op hun plaats aanbrengt.

De wasdroger niet gebruiken zonder eerst alle filters goed op hun plaats te hebben gemonteerd.

De filters zijn fundamentele componenten van het droogproces. Ze vangen het pluïes op dat zich tijdens het drogen vormt. Als de filters verstopt raken, zou de luchtstroom in de droger ernstig worden beïnvloed: het droogproces duurt langer en verbruikt meer energie en de wasdroger kan beschadigd raken. Als u deze handelingen niet goed uitvoert, kan het zijn dat de wasdroger niet aan gaat.

☰ Autoclean

Op dit model is het onderhoud van het bodemfilter automatisch. De wasdroger reinigt het filter zodra de sensoren signaleren dat dit nodig is. In dit geval blijft het apparaat werken nadat droogcyclus al is afgelopen. Een indicator op het bedieningspaneel signaleert het onderhoud. **Zet het apparaat niet uit tijdens deze fase.**

De droger reinigen

- De externe metaal, plastic en rubberen onderdelen kunnen met een vochtige doek worden gereinigd.
- Reinig het voorste luchtinlaatrooster regelmatig (om de 6 maanden) met een stofzuiger om pluïes of stofafzettingen te verwijderen. Verwijder bovendien eventuele pluïesafzettingen uit het filtergebied door af en toe een stofzuiger te gebruiken.
- Gebruik geen oplosmiddelen of schuurmiddelen.

TRANSPORT EN BEHANDELING

Til de droger nooit op aan de bovenkant.

1. Haal de stekker van de droger uit het stopcontact.
2. Maak het watertank helemaal leeg.
3. Controleer of de deur en het watertank goed dicht zit.

Stroomverbruik			
Uit-stand (Po) - Watts		0.33	
Standby-stand (Pi) - Watts		2.00	
Programmas	Kg	kWh	Minuten
Eco Katoen* ◻	9	1.64	210
Eco Katoen ◻	4.5	0.86	120
Synthetisch	4	0.50	78

* Referentieprogramma voor het energielabel, en geschikt om normaal nat katoenen wasgoed te drogen. Dit is het meest efficiënte programma qua energieverbruik voor het drogen van nat katoenen wasgoed. (Standaard startconfiguratie).

Systeem met Warmtepomp

De warmtepomp bevat broeikasgassen in een hermetisch gesloten ruimte. Deze ruimte bevat 0.43 kg R134a F-gas. GWP = 1430 (1 t CO₂).

Controleer onderstaande tabel voor problemen, voordat u de Servicedienst opbelt. Storingen zijn meestal van onbelangrijke aard en kunnen in enkele minuten worden opgelost.

Probleem	Mogelijke oorzaak	Oplossing
De wasdroger gaat niet aan.	De stekker zit niet in het stopcontact.	Steek de stekker in het stopcontact.
	Het stopcontact is defect.	Probeer of de stekker in een ander stopcontact wel werkt. Steek geen elektrische adapters of verlengsnoeren in de stekker.
	Er is een stroomonderbreking geweest.	Wacht tot de stroomvoorziening is hersteld en schakel zo nodig de zekering weer in.
Het droogprogramma start niet.	De deur is niet goed gesloten.	Sluit de deur.
	Er is een uitgestelde start ingesteld.	Voor apparaten met deze functie wacht u totdat de ingestelde tijd is verstreken of zet u het apparaat uit om het te resetten. Raadpleeg het gedeelte Opties.
	De toets Start/Pauze om het programma te starten is niet ingedrukt.	Druk op de toets Start/Pauze.
	Voor apparaten met toetsenvergrendeling, is deze optie geselecteerd.	Raadpleeg de sectie Opties. Schakel de toetsenblokkering uit indien deze geselecteerd was. De machine uitschakelen schakelt deze optie niet uit.
De kledingstukken zijn nat aan het einde van de cyclus.	Kleine lading.	Het automatische programma heeft niet het uiteindelijke vochtgehalte waargenomen; de droger voltooit het programma en stopt. Als dit gebeurt, kiest u nog een korte droogperiode of kiest u de optie 'extra droog', indien beschikbaar.
	Grote ladingen of zware stoffen.	Het droogniveau kan worden aangepast zodat het gewenste niveau wordt bereikt. Extra droog wordt aanbevolen voor kledingstukken die klaar zijn om te dragen.
Heel lange droogtijden.	Onvoldoende onderhoud uitgevoerd.	Lees het gedeelte Verzorging en Onderhoud en voer de beschreven handelingen uit.
	Ingesteld programma, tijd en/of droogniveau niet geschikt voor het type of de hoeveelheid wasgoed in de droogautomaat.	Lees het gedeelte Programma's en Opties om programma en opties te kiezen die geschikt zijn voor het wasgoed.
	Wasgoed is te nat.	Laat de wasmachine centrifugereren op een hoger toerental om zoveel mogelijk water te elimineren.
	Er kan te veel wasgoed in de droogautomaat zitten.	Lees het gedeelte Programma's om de maximum belading voor elk programma te controleren.
	Kamertemperatuur.	De droogtijd kan langer zijn als de kamertemperatuur buiten het bereik van 14–30°C ligt.
Het programma is niet beëindigd.	Er kan een stroomonderbreking geweest zijn.	In geval van een stroomonderbreking moet u op de toets Start/Pauze drukken om de cyclus opnieuw te starten.
Indicatoren branden of knipperen		
Watertank	Het watertank is vol.	Watertank leegmaken. Lees het gedeelte Verzorging en Onderhoud.
Deurfilter	De luchtstroom om het toestel te laten werken, volstaat niet.	Reinig het deurfilter en controleer of het luchtrooster vrij is. Als u dit niet naar behoren doet, kan de wasdroger beschadigd raken. Lees het gedeelte Verzorging en Onderhoud.
Bodemfilter*	Het bodemfilter moet worden gereinigd.	Reinig het bodemfilter. Lees het gedeelte Verzorging en Onderhoud.
DEMO De cyclus duurt maar enkele minuten.	De droogautomaat staat in de Demo-modus. De indicator DEMO brandt.	Schakel de Demo-modus uit. Voer de volgende acties op volgorde en zonder onderbrekingen uit. Zet het apparaat aan en dan weer uit. Druk op de toets Start/Pauze totdat u een akoestisch signaal hoort. Zet het apparaat weer aan. Het apparaat signaleert dat de functie is uitgeschakeld.
Het symbool van de moersleutel signaleert een storing.	De sensoren van het apparaat hebben een storing gevonden.	Schakel de droogautomaat uit en trek de stekker uit het stopcontact. Open onmiddellijk de deur en haal het wasgoed eruit om het apparaat af te laten koelen. Wacht ongeveer 15 minuten. Steek de stekker weer in het stopcontact, vul de trommel en start de droogcyclus opnieuw. Als het probleem niet verdwijnt, neemt u contact op met de Technische Service en vermeldt u de letters en cijfers die op het display verschijnen. Bijvoorbeeld F3 en E2.

*Opmerking: sommige modellen reinigen zichzelf en hebben geen bodemfilter: raadpleeg het gedeelte Verzorging en Onderhoud.



Bedrijfsregels, standaarddocumentatie, het bestellen van reserveonderdelen en aanvullende productinformatie vindt u op:

- Bezoek onze website docs.bauknecht.eu en parts-selfservice.whirlpool.com
- Gebruik makend van de QR-code
- Anders, **contacteer onze Klantenservice** (Het telefoonnummer staat in het garantieboekje). Wanneer u contact neemt met de Klantenservice, gelieve de codes te vermelden die op het identificatieplaatje van het apparaat staan.

