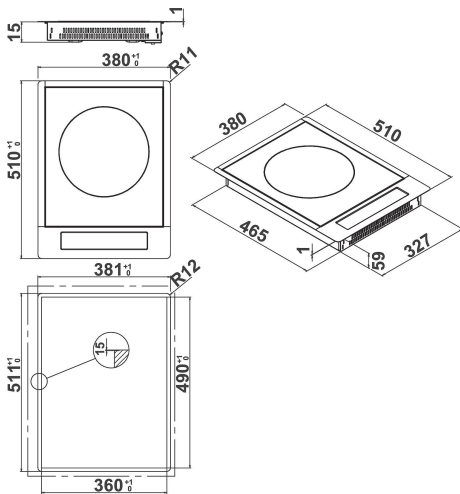
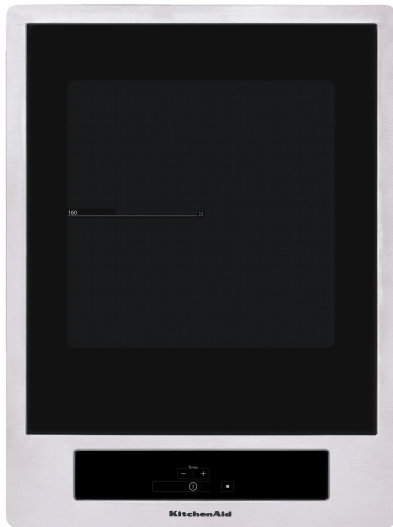


KHYD1 38510

12NC: 851349501000

Code EAN: 8003437219580

KitchenAid



CARACTERISTIQUES PRINCIPALES

| | |
|---|------------------|
| Groupe de produit | Table de cuisson |
| Type de construction | Encastrable |
| Type de commande | Electronique |
| Types de dispositifs de réglage et d'alarme | - |
| Nombre de brûleurs | 0 |
| Nombre de foyers électriques | 1 |
| Nombre de plaques électriques | 0 |
| Nombre de plaques radiantes | 0 |
| Nombre de plaques halogènes | 0 |
| Nombre de plaques à induction | 1 |
| Nombre de zones de chauffe-plat électriques | 0 |
| Emplacement du bandeau de commande | Front |
| Matériau de base de la surface | Verre |
| Couleur principale du produit | Noir |
| Puissance de raccordement | 3 |
| Puissance de raccordement au gaz | 0 |
| Type de gaz | N/A |
| Intensité | 13 |
| Tension | 220-240 |
| Fréquence | 50/60 |
| Longueur du cordon électrique | 100 |
| Type de prise | Non |
| Raccordement au gaz | N/A |
| Largeur du produit | 380 |
| Hauteur du produit | 60 |
| Profondeur du produit | 510 |
| Hauteur minimale de la niche d'encastrement | 30 |
| Largeur minimale de la niche d'encastrement | 360 |
| Profondeur de la niche d'encastrement | 490 |
| Poids net | 4.6 |
| Programmes automatiques | Non |

CARACTERISTIQUES TECHNIQUES

| | |
|--------------------------------------|------------|
| Témoin de mise sous tension | Oui |
| Témoin de fonctionnement des plaques | 1 |
| Type de régulation | N/A |
| Type de couvercle | Sans |
| Témoin de chaleur résiduelle | Centralisé |
| Interrupteur Marche/Arrêt | Oui |
| Dispositif de sécurité | - |
| Minuterie | Oui |

PERFORMANCES

| | |
|----------------|-------------|
| Type d'énergie | Électricité |
|----------------|-------------|