

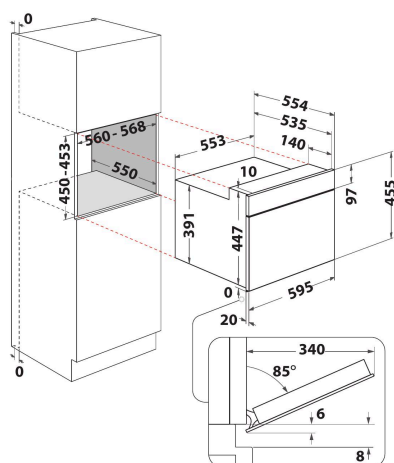
# WMW57DMB

12NC: 859991679730

Штрих-код (EAN) код: 8003437396960

# Whirlpool

SENSING THE DIFFERENCE



- Технологія 6TH Sense
- 6TH Sense з функцією CRISP та тарілкою CRISP
- Функція Crisp
- Об'єм камери 40 л
- Турбо старт: швидкий розігрів їжі
- Турбо розморозка: швидкий розігрів
- Підтримання температури
- Турбо-гриль
- CrispFry
- Функція Розморозка хлібу
- 900 мікрохвильова піч (В)
- Поворотна ручка
- Діаметр поворотного столу - 40 см.
- Фронтальна вентиляція
- Відкриття донизу
- Тарілка Crisp та ручка до тарілки Crisp
- Функція Crisp Function з тарілкою Crisp

## Мікрохвильова піч Whirlpool вбудована: чорний колір - WMW57DMB

Характеристики вбудованої мікрохвильової печі Whirlpool: чорний колір. Збільшений об'єм. Технологія комбінування способів приготування подарує страви, які за смаком та якістю не поступатимуться приготованим у традиційній духовій шафі. Ексклюзивна технологія 6th SENSE автоматично встановлює час, температуру та енергоспоживання протягом всього процесу приготування. Функція Crisp для хрустких запіканок та пирогів.



### Функція JetDefrost

Турбо розморозка. Використовуйте унікальну систему JetDefrost 3D для ефективної і швидкої розморозки.



### Примусова вентиляція

Збережіть смак. Завдяки технології примусової вентиляції та інноваційній системі конвекції нагріте повітря циркулює всередині мікрохвильової печі, роблячи ваші страви соковитими.



### Розморозка хліба

Свіжий хліб у будь-який час. З функцією розморозки хліба ви можете перетворити заморожений хліб на свіжий лише у один дотик.

### Функція Jet Start

Надзвичайно швидкий нагрів. Функція Jet Start прискорює нагрів до максимуму за 30 секунд, забезпечуючи ідеальний температурний режим для розігріву їжі з високим вмістом води, таку як бульйони або напої.



### Технологія 6th Sense

Впевнене приготування їжі. З технологією 6th Sense ваша мікрохвильова піч автоматично встановлює час, температуру і рівень енергоспоживання.



### 3D-Технологія

Приготовано до досконалості. Революційна система 3D забезпечує циркуляцію та трьохмірний розподіл тепла, тож ви завжди можете насолоджуватися рівномірно приготовленими стравами одним натисканням кнопки.



### Функція Crisp

Неперевершено хрустка скоринка. Мікрохвильова піч Whirlpool із функцією Crisp доповнена спеціальною тарілкою та гарантує вам приготування найхрусткішої піци, пирога або кіша.



### Функція Crispfry

Для приготування страв зі смаженою текстурою і смаком. Застосовуйте мінімальну кількість олії або готуйте без неї й отримуйте страву, здоровішу ніж з пательні.

# WMW57DMB

12NC: 859991679730

Штрих-код (EAN) код: 8003437396960

**Whirlpool**

SENSING THE DIFFERENCE

## ОСНОВНІ ХАРАКТЕРИСТИКИ

Група продуктів	Мікрохвильовий
Комерційний код	WMW57DMB
Основний колір продукту	Чорний
Тип мікрохвильової печі	Спосіб приготування: мікрохвилі+комбі
Тип конструкції	Вбудована
Тип управління	Електронне
Тип управління	LCD
Додатковий режим приготування: Гриль	Так/Є
Crisp	Так/Є
Пара	Ні
Додатковий режим приготування: Вентилятор	Так/Є
Годинник	Так/Є
Автоматичні програми	Так/Є
Висота продукту	455
Ширина продукту	595
Глибина продукту	560
Мінімальна висота ніші	450
Мінімальна ширина ніші	556
Глибина ніші	550
Вага нетто (кг)	30.8
Об'єм духової шафи (л)	40
Поворотний стіл	Так/Є
Діаметр поворотного столу (мм)	400
Вбудована система очищення	Ні

## ТЕХНІЧНІ ХАРАКТЕРИСТИКИ

Струм (А)	16
Напруга (В)	220-240
Частота (Гц)	50
Length of electrical supply cord (cm)	135
Тип вилок	Schuko
Таймер	Так/Є
Потужність гриля (Вт)	1600
Тип гриля	Тип нагрівального елемента
-	Нержавіюча сталь
Внутрішнє освітлення	Так/Є
Додатковий режим приготування: Гриль	Так/Є
Розташування елементів освітлення	Верхня панель
Максимальна швидкість потоку повітря -	0
Мінімальн швидкість потоку повітря -	0
Рівень шуму за макс.швидкості (2010/30/EU) -	0
Рівень шуму за мін.швидкості (2010/30/EU) -	0

## ЕНЕРГЕТИЧНЕ МАРКУВАННЯ

Технологія 6th Sense	6th Sense
Кількість рівнів потужності	7
Максимальна потужність мікрохвиль (Вт)	900
Розморозка хліба	Так/Є
Турбо розморозка	Так/Є
Турбо старт	Так/Є
Клас енергоефективності - NEW (2010/30/EU) -	x