

8.



9.



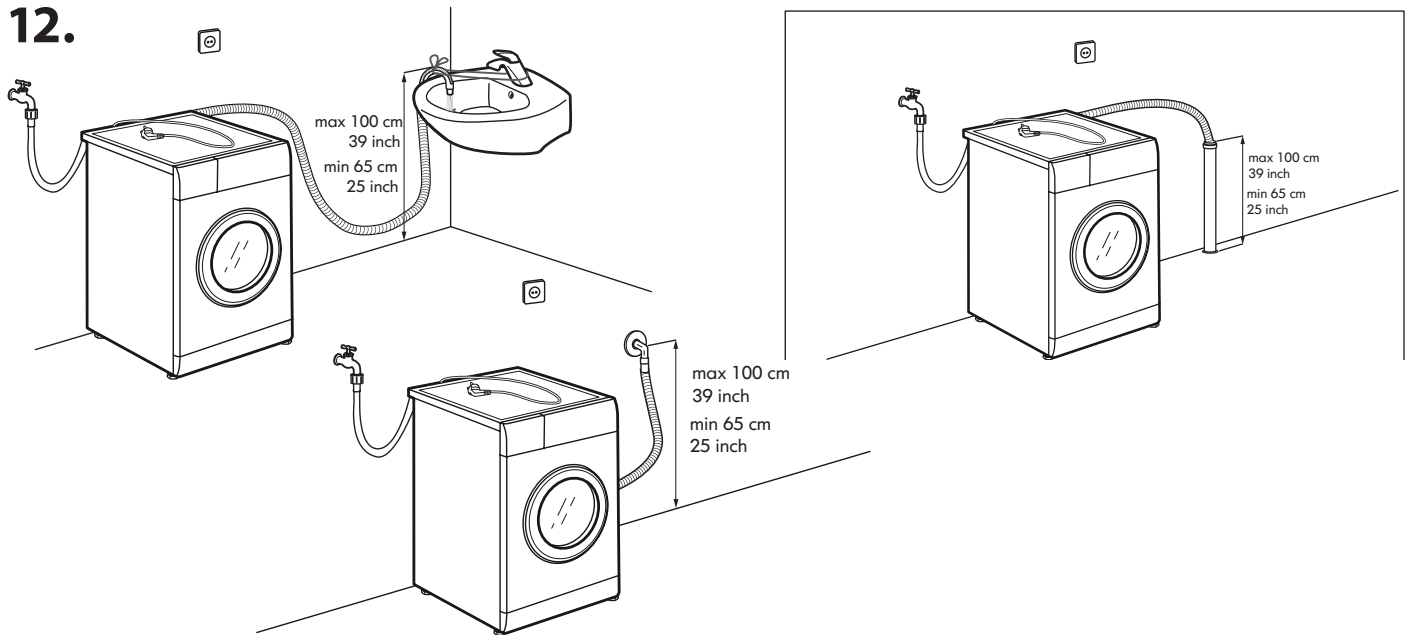
10.



11.



12.



13.



14.



Lees voordat u het apparaat gaat gebruiken deze veiligheidsinstructies. Houd ze binnen handbereik voor toekomstige raadpleging.

Deze instructies en het apparaat zelf zijn voorzien van belangrijke veiligheidsaanwijzingen, die te allen tijde moeten worden opgevolgd. De fabrikant kan niet aansprakelijk gesteld worden voor schade die het gevolg is van het niet opvolgen van deze veiligheidsinstructies, oneigenlijk gebruik van het apparaat of een foute instelling van de regelknoppen.

⚠ Kleine kinderen (0-3 jaar) moeten uit de buurt van het apparaat gehouden worden. Jonge kinderen (3-8 jaar) moeten uit de buurt van het apparaat gehouden worden, tenzij ze constant onder toezicht staan. Kinderen vanaf 8 jaar en personen met verminderde fysieke, sensorische of mentale vermogens of gebrek aan ervaring en kennis, mogen dit apparaat gebruiken indien ze onder toezicht staan of instructies hebben ontvangen over veilig gebruik en de mogelijke gevaren ervan begrijpen. Kinderen mogen niet met het apparaat spelen. Reiniging en gebruikersonderhoud mogen niet door kinderen zonder toezicht worden uitgevoerd.

Open de deur nooit met kracht en ga er niet op staan.

TOEGESTAAN GEBRUIK

⚠ VOORZICHTIG: Het apparaat is niet geschikt voor inwerkingstelling met een externe schakelinrichting zoals een timer of een afzonderlijk systeem met afstandsbediening.

⚠ Dit apparaat is bedoeld voor gebruik in huishoudelijke en gelijkaardige toepassingen zoals: personeelskeukens in winkels, kantoren en overige werkomgevingen; in landbouwbedrijven; klanten in hotels, motels en andere residentiële omgevingen.

⚠ Laad de machine niet boven de maximale capaciteit (kg droge kleding) aangegeven in de programmatafel.

⚠ Dit apparaat is niet voor professioneel gebruik bestemd. Gebruik het apparaat niet buitenshuis.

⚠ Gebruik geen oplosmiddelen (bijv. terpentijn, benzeen), geen wasmiddelen die oplosmiddelen bevatten, schuurpoeder, glas of schoonmaakmiddelen voor algemeen gebruik en brandbare vloeistoffen; Was geen stoffen in de wasmachine die behandeld zijn met oplosmiddelen of ontvlambare vloeistoffen.

INSTALLATIE

⚠ Het apparaat moet verplaatst en geïnstalleerd worden door twee of meer personen - risico voor verwondingen. Gebruik beschermende handschoenen om uit te pakken en te installeren - risico voor snijwonden.

Als u een droger bovenop uw wasmachine wilt plaatsen, neem dan eerst contact op met de Consumentenservice of met uw speciaalzaak om te verifiëren of dit mogelijk is. Dit is alleen toegestaan als de droger door middel van een daarvoor bestemde stapelset op de wasmachine wordt bevestigd; deze set is verkrijgbaar bij de Consumentenservice of uw speciaalzaak.

⚠ Verplaats het apparaat zonder dit aan het bovenblad of bovenste deksel op te tillen.

⚠ Laat de installatie, m.i.v. de aansluiting op het waternet (indien van toepassing) en de elektrische aansluitingen en reparaties door een gekwalificeerd technicus verrichten. Repareer of vervang geen enkel onderdeel van het apparaat, behalve als dit expliciet aangegeven wordt in het gebruikshandleiding. Hou kinderen uit de buurt van de installatieplaats. Controleer na het uitpakken van het apparaat of deze tijdens het transport geen beschadigingen heeft opgelopen. Neem in geval van problemen contact op met uw leverancier of de dichtstbijzijnde Consumentenservice. Na de installatie moet het verpakkingsmateriaal (plastic, piepschuim enz.) buiten het bereik van kinderen bewaard worden - risico voor verstikking. Het apparaat moet worden losgekoppeld van het elektriciteitsnet voordat u installatiewerkzaamheden uitvoert - risico voor elektrocutie. Tijdens de installatie dient u ervoor te zorgen dat het apparaat de voedingskabel niet beschadigd - risico voor brand of elektrocutie. Het apparaat alleen activeren als de installatie is voltooid.

⚠ Uw apparaat niet installeren daar waar het kan worden blootgesteld aan extreme omstandigheden, zoals: slechte ventilatie, temperatuur beneden 5 °C of boven 35 °C.

⚠ Controleer bij de installatie van het apparaat of de vier pootjes stevig op de vloer rusten, stel ze naar wens af en controleer of het apparaat exact horizontaal staat en gebruik hiervoor een waterpas.

⚠ Als het apparaat geïnstalleerd wordt op hout of een "vlottende" vloer (sommige parketten en laminaat), bevestig een plaat van 60 x 60 x 3 cm (minstens) multiplex aan de vloer en plaats daar het apparaat op.

⚠ Sluit de waterslangen op de waterleiding volgens de voorschriften van uw lokale watermaatschappij.

⚠ Alleen voor modellen met enkel koudwater toevoer: Niet op de warmwatervoorziening aansluiten.

⚠ Voor modellen met warmwatertoevoer: de temperatuur van de warmwatertoevoer mag niet hoger zijn dan 60°C.

⚠ De wasmachine is uitgerust met transportschroeven, om mogelijke interne schade tijdens het vervoer te voorkomen. Voordat u de wasmachine in gebruik neemt, moeten de transportschroeven verwijderd worden. Dek de openingen af met de 4 bijgesloten plastic doppen.

⚠ Na het installeren van het apparaat een paar uur wachten met starten, om het te laten acclimatiseren aan de omgevingsomstandigheden van de ruimte.

⚠ Zorg ervoor dat de ventilatieopeningen in de onderkant van de wasmachine (indien aanwezig op uw model) niet worden geblokkeerd door tapijt of ander materiaal.

⚠ Gebruik alleen nieuwe slangen om het apparaat aan te sluiten op de watertoevoer. Oude slangen dienen niet opnieuw gebruikt te worden.

⚠ De watertoevoerdruk moet tussen het 0.1-1 MPa bereik vallen.

⚠ Repareer of vervang geen enkel onderdeel van het apparaat, tenzij dit specifiek staat aangegeven in de gebruikershandleiding. Gebruik alleen een erkende klantenservice. Reparatie door uzelf of niet-professionele reparatie kan leiden tot gevaarlijke incidenten, die kunnen leiden tot levensgevaarlijke of gezondheidsbedreigende situaties en/of aanzienlijke schade aan eigendommen.

⚠ De reserveonderdelen voor het huishoudelijke apparaat zijn nog 10 jaar verkrijgbaar nadat het laatste apparaat op de markt is gebracht, volgens de Europese Ecodesign-richtlijn.

ELEKTRISCHE WAARSCHUWINGEN

⚠ Het moet mogelijk zijn het apparaat van het elektriciteitsnet af te koppelen door de stekker uit het stopcontact te halen of via een meerpoleige netschakelaar die bovenstrooms van het stopcontact is geplaatst conform de bedradingsvoorschriften en het apparaat dient geaard te zijn conform de nationale veiligheidsnormen voor elektriciteit.

⚠ Gebruik geen verlengsnoeren, meervoudige stopcontacten of adapters. Na de installatie mogen de elektrische onderdelen niet meer toegankelijk zijn voor de gebruiker. Gebruik het apparaat niet wanneer u natte voeten hebt of blootsvoets bent. Gebruik het apparaat niet als de stroomkabel of de stekker beschadigd is, als het apparaat niet goed werkt of als het beschadigd of gevallen is.

⚠ Als de voedingskabel beschadigd is, moet het door de fabrikant, zijn technicus of een gelijkaardig gekwalificeerd persoon vervangen worden door een identieke kabel, om gevaarlijke situaties en risico van elektrocutie te voorkomen.

REINIGING EN ONDERHOUD

⚠ **WAARSCHUWING:** Het apparaat moet worden losgekoppeld van het elektriciteitsnet voordat u installatiewerkzaamheden uitvoert; gebruik geen stoomreinigers - gevaar voor elektrocutie.

VERWERKING VAN DE VERPAKKING

De verpakking kan volledig gerecycled worden, zoals door het recyclingsymbool wordt aangegeven .

De diverse onderdelen van de verpakking mogen daarom niet bij het gewone huisvuil worden weggegooid, maar moeten worden afgevoerd volgens de plaatselijke voorschriften.

AFDANKEN VAN HUISHOUDELIJKE APPARATUUR

Dit product is vervaardigd van recyclebaar of herbruikbaar materiaal. Dank het apparaat af in overeenstemming met plaatselijke milieuvoorschriften voor afvalverwerking. Voor meer informatie over behandeling, terugwinning en recycling van huishoudelijke apparaten kunt u contact opnemen met uw plaatselijke instantie, de vuilnisophaaldienst of de winkel waar u dit apparaat hebt gekocht. Dit apparaat is voorzien van het merkteken volgens de Europese Richtlijn 2012/19/EU inzake Afdankte elektrische en elektronische apparaten (AEEA).

Door ervoor te zorgen dat dit product correct wordt afgedankt, helpt u schadelijke gevolgen voor het milieu en de gezondheid te voorkomen.

Het symbool  op het product of op de begeleidende documentatie geeft aan dat dit apparaat niet als huishoudelijk afval behandeld mag worden, maar dat het ingeleverd moet worden bij een speciaal inzamelingscentrum voor de recycling van elektrische en elektronische apparatuur.

