

Sveikatos ir saugos bei montavimas

LT LIETUVOS

Sveikatos ir saugumo vadovas 3

SAUGOS INSTRUKCIJOS 3


APLINKOS APSAUGA 6

ATITIKTIES DEKLARACIJA 6

Montavimas 7

SAUGOS INSTRUKCIJOS

PERSKAITYKITE IR LAIKYKITĖS

!  Šis simbolis primena jums perskaityti šį vadovą.

Prieš pradėdami naudotis prietaisu, atidžiai perskaitykite Sveikatos ir saugos bei Naudojimo ir priežiūros vadovus. Saugokite šias instrukcijas, kad galėtumėte pasižiūrėti ateityje ir visada turėtumėte šalia.

JŪSŲ IR KITŲ ASMENŲ SAUGA LABAI SVARBĪ.

Šiame vadove bei ant prietaiso pateikti svarbūs saugos perspėjimai, kuriuos būtina perskaityti ir kurių visada privaloma laikytis. Tai yra perspėjimo dėl saugos simbolis.



Šis simbolis įspėja apie galimą jūsų ir kitų asmenų sužeidimo pavojų, kuris gali baigtis net mirtimi.

Visi saugos pranešimai žymimi perspėjimo dėl saugos simboliu ir žodeliu **PAVOJUS** arba **ĮSPĖJIMAS**. Šie žodžiai nurodo:

PAVOJUS

Nurodo pavojingą situaciją; jei jos nevenssite, patirsite rimtą traumą.

DĖMESIO

Nurodo pavojingą situaciją; jei jos nevenssite, galite patirti rimtą traumą.

Visuose perspėjimuose dėl saugos pateikiama konkreti informacija apie esamą potencialų pavojų ir nurodoma, kaip sumažinti traumas, žalos ir elektros smūgio pavojų, kuris

kyla netinkamai naudojant prietaisą. Būtinai laikykitės toliau pateiktų instrukcijų. Nesilaikant šių instrukcijų kyla pavojus. Gamintojas neprisiima atsakomybės už asmenų ar gyvūnų traumas ar turto sugadinimą, jei nesilaikoma anksčiau pateiktų rekomendacijų ir atsargumo priemonių.

Maži vaikai (0-3 metų) ir vyresni vaikai (3-8 metų) turi būti saugiu atstumu nuo prietaiso, nebent šalia visą laiką būtų suaugęs juos prižiūrintis asmuo. Šį prietaisą gali naudoti vaikai nuo 8 metų ir vyresni bei asmenys, turintys psichinį, jutiminį ar protinį neįgalumą, arba tie, kuriems trūksta patirties arba žinių, jei jie yra prižiūrimi ir supažindinami su saugiu prietaiso naudojimu bei supranta su tuo susijusius pavojus. Neleiskite vaikams žaisti su prietaisu. Neprižiūrimi vaikai neturėtų valyti ir prižiūrėti prietaiso.

Išsukite transportavimo varžtus Kad būtų išvengta galimo apgadinimo transportavimo metu, skalbimo mašinoje yra įsukti transportavimo varžtai. Prieš pradėdant naudoti skalbimo mašiną, transportavimo varžtus reikia išsukti.

Išsukus varžtus jų angas reikia uždengti 4 pridėdama plastikiniais dangteliais. Niekada nemėginkite jėga atidaryti durelių ir jokia būdu nesinaudokite jomis kaip laipteliu.

Drabužius, suteptus tokiais medžiagomis kaip aliejus,

acetonas, alkoholis, benzinai, žibalas, dėmių valiklis, terpentinas, vaškas ir vaško šalinimo priemonės, prieš džiovinant džiovyklėje reikia išplauti karštame vandenyje naudojant papildomą kiekį ploviklio. Džiovyklėje negalima džiovinoti daiktų iš putplasčio ar porolono (latekso putplastis), maudymosi kepurėlių, vandeniui nelaidžios tekstilės, daiktų gumuotu pagrindu ir drabužių ar pagalvėlių su porolono užpildu. Iš kišenių išimkite visus daiktus, pvz., žiebtuvėlius ir degtukus. Nenaudokite džiovyklės, jei valymui buvo naudoti chemikalai.

Paveikti karščio, pvz., džiovinant džiovyklėje, tepaluoti daiktai užsidega akimirksniu. Karščio paveiktuose drabužiuose alyva oksiduoja. Oksidacijos metu išsiskiria karštis. Jei šis karštis negali pasišalinti, drabužis tampa pakankamai karštas ir gali užsidegti. Iš krūvoje sukrautų ir alyva suteptų daiktų (drabužių) karštis negali pasišalinti, todėl kyla gaisro pavojus.

DĖMESIO

Niekada neišjunkite prietaiso prieš baigiantis džiovinimo ciklui, nebent drabužius ketinate išimti ir išskirstyti nedelsiant, kad pasišalintų karštis.

Paskutinės džiovinimo ciklo fazės metu karštis nėra naudojamas (tai yra atvėsinimo fazė), todėl pasibaigus džiovinimo ciklui skalbiniai yra

apsaugoti nuo pažeidimo dėl temperatūros poveikio.

GAMINIO PASKIRTIS

Šis prietaisas skirtas naudoti tik buityje. Draudžiama prietaisą naudoti komerciniais tikslais. Gamintojas neprisiima atsakomybės netinkamo naudojimo arba neteisingo valdiklių įjungimo atveju.

PERSPĖJIMAS Prietaisas nėra skirtas valdyti išoriniu laikmačiu ar atskira nuotolinio valdymo sistema.

Nenaudokite prietaiso lauke. Nelaikykite sprogiųjų medžiagų, pvz., aerozolių, prie prietaiso ir nenaudokite benzino ar kitų degiųjų medžiagų šalia jo: prietaisą atsitiktinai įjungus, gali kilti gaisras.

Šis prietaisas skirtas tik skalbimo mašinose skalbiamiems skalbiniams tokiais kiekiais, kurie paprastai būna privačiuose namų ūkiuose.

MONTAVIMAS

Įrengimą ir remonto darbus turi atlikti kvalifikuotas technikas; jis privalo vadovautis gamintojo instrukcijomis ir vietiniais saugos reglamentais. Prietaisą remontuoti ar jo dalis keisti galima tik tuo atveju, jei tai nurodyta naudotojo vadove. Vaikams neleidžiama atlikti montavimo darbų. Neprileiskite vaikų prie prietaiso, kol vyksta montavimo darbai. Prietaiso montavimo metu ir baigus pakuotės medžiagas (plastikinius maišelius, polistirolą ir kt.) laikykite vaikams nepasiekiamoje vietoje.

Mūvėkite apsaugines pirštines, kai išpakuojate ir montuojate prietaisą. Išpakavę prietaisą, patikrinkite,

ar jis nebuvo pažeistas pervežimo metu. Jei kyla problemų, kreipkitės į prekybos atstovą arba artimiausią techninės priežiūros po pardavimo tarnybą. Prietaisą perkelti ir įrengti turi du ar daugiau žmonių. Neprileiskite vaikų prie prietaiso, kol vyksta montavimo darbai.

Prieš vykdant bet kokius įrengimo darbus, prietaisą būtina atjungti nuo elektros tinklo. Pasirūpinkite, kad įrengiant prietaisas nepažeistų maitinimo kabelio. Prietaisą įjungti galima tik baigus įrengimo procedūrą.

Baigę montavimo darbus prieš įjungdami džiovyklę palaukite kelias valandas, kad ji prisitaikytų prie patalpos aplinkos sąlygų. Neįrenkite prietaiso vietoje, kur yra ekstremalios sąlygos, pvz.: prasta ventiliacija, žema (žemesnė nei 5 °C) ar aukšta (virš 35 °C) temperatūra.

Įrengiant prietaisą įsitikinkite, kad visos keturios kojelės tvirtai remiasi į grindis (jei ne, sureguliuokite jas), o tada patikrinkite, ar prietaisas pastatytas lygiai (naudokitės gulsčiu).

Medinių ar vadinamųjų „plaukiojančių“ (pavyzdžiui, parketas ar laminuota grindų danga) grindų atveju įrenginį pastatykite ant 60 x 60 cm pločio / aukščio ir mažiausiai 3 cm storio prie grindų pritvirtinto faneros lakšto.

Prietaiso prijungimui prie vandentiekio naudokite tik naujas žarnas. Panaudotas žarnas būtina išmesti; jų naudoti negalima.

Perkelkite įrenginį, jo nekeldami už viršutinio paviršiaus.

Vandens įleidimo žarną (-as) reikia prijungti prie vandentiekio laikantis vietinės vandentiekio įmonės reikalavimų. Skirta modeliams, jungiamiems tik prie šalto vandens čiaupo: negalima jungti prie karšto vandens tiekimo čiaupo. Skirta modeliams, kurie gali būti užpildomi karštu vandeniu: įleidžiamo karšto vandens temperatūra neturi viršyti 60 °C.

Patikrinkite, ar prietaiso apačioje esančių vėdinimo angų (jeigu yra, priklausomai nuo modelio) neuždengė kilimas arba kitos medžiagos.

Tiekiamas vanduo turi būti 0,1 – 1 MPa slėgio.

Prietaiso negalima įrengti už rakinamų durų ar stumdomų durų arba durų, kurios atidaromos priešinga kryptimi ir trukdytų pilnai atidaryti džiovyklės dureles.

ĮSPĖJIMAI DĖL ELEKTROS

Įsitikinkite, kad duomenų lentelėje nurodyta įtampa atitinka jūsų namų įtampą. Tam, kad įrengimas atitiktų esamus saugos reglamentus, būtina naudoti visų polių jungiklį, kuriame tarpas tarp kontaktų negali būti mažesnis nei 3 mm. Taisyklėse reikalaujama prietaisą įžeminti.

Jei prietaiso maitinimo laidu kištukas nesutampa su jūsų namuose įrengtu kištukiniu lizdu, kreipkitės į kvalifikuotą techniką. Nenaudokite ilgintuvų, šakotuvų ir adapterių. Nejunkite prietaiso į tinklo lizdą, kuris valdomas nuotoliniu būdu ar laikmačiu.

Maitinimo laidas turi būti pakankamai ilgas, kad, prietaisą įstačius į korpusą, jo ilgio

pakaktų įjungti į elektros lizdą. Netempkite prietaiso maitinimo laido.

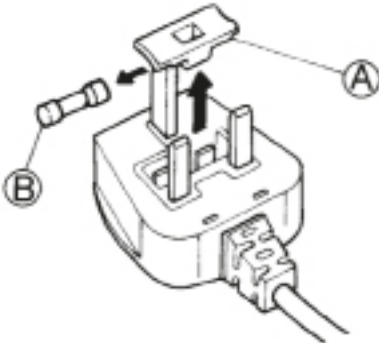
Jei maitinimo laidas pažeistas, jį reikia pakeisti identišku nauju laidu. Maitinimo laidą pakeisti turi tik kvalifikuotas specialistas, vadovaudamasis gamintojo instrukcijomis ir galiojančiais saugos nurodymais. Kreipkitės į įgaliojantį techninės priežiūros centrą.

Prietaiso nenaudokite, jei pažeistas elektros laidas arba kištukas, jei prietaisas veikia netinkamai arba jei jis buvo pažeistas arba numestas. Elektros laido ir kištuko nenardinkite į vandenį. Laidą laikykite atokiai nuo karštų paviršių. Prietaisą įrengus, jo elektros komponentai turi būti nepasiekiami naudotojui. Prietaiso nelieskite jokia drėgna kūno dalimi, jo nenaudokite būdami basi.

ELEKTROS PRIJUNGIMAS TIK DIDŽIOJOJE BRITANIJOJE IR AIRIJOJE

Saugiklio pakeitimas

Jei šios skalbimo mašinos maitinimo kabelis sumontuotas su prijungtu BS 1363A 13 amp kištuku su saugikliu, šio tipo kištuko saugiklį pakeisti naudokite A.S.T.A. patvirtintą BS 1362 tipo saugiklį:



1. Nuimkite saugiklių dangtelį (A) ir išimkite saugiklį (B).
2. Į saugiklių dangtelį įkiškite 13 A saugiklį.
3. Abu sumontuokite kištuke.

Svarbi informacija:

Saugiklių dangtelis turi būti iš naujo uždedamas, kai saugiklis pakeičiamas ir jei pametamas dangtelis, kištuko negalima naudoti be tinkamo dangtelio. Tinkamas dangtelis atpažįstamas pagal spalvą arba spalvotus žodžius ant pagrindinio kištuko. Keičiami saugiklių dangteliai parduodami vietinėse elektros prekių parduotuvėse.

Skirta tik naudotojams Airijos Respublikoje

Dėl naudojimo D. Britanijoje pateikta informacija bus dažnai taikoma, bet trečiasis kištuko tipas ir lizdas (dviejų kontaktų, šoninio įžeminimo) taip pat naudojami.

Kištukinis lizdas ir kištukas (galioja abiem šalims)

Jeį paruoštas kištukas netinka elektros lizdui, susisiekite su techninės priežiūros centru dėl tolesnių instrukcijų. Nemėginkite pakeisti kištuko patys. Tą atlikti turi kvalifikuotas specialistas, vadovaudamasis gamintojo instrukcijomis ir galiojančiais saugos nurodymais.

TEISINGAS NAUDOJIMAS

Neviršykite didžiausių leistinių įkrovos dydžių. Paisykite programų lentelėje nurodytų įkrovos dydžių.

Uždarykite čiaupą, kai nenaudojate prietaiso.

Nenaudokite tirpiklių (pvz., terpentino, benzeno), valiklių, kurių sudėtyje yra tirpiklių, šveitimo miltelių, stiklo ar universalių valiklių ir degių skysčių; skalbimo mašinoje neskalkkite skalbinių, kurie buvo apdoroti tirpikliais ar degiais skysčiais.

Neperdžiovinkite skalbinių.

Audinių minkštiklius ar kitus panašius gaminius reikia naudoti laikantis audinių minkštiklio naudojimo rekomendacijų. Nedžiovinkite neplautų elementus.

VALYMAS IR PRIEŽIŪRA

Prieš vykdant bet kokius valymo ir techninės priežiūros darbus, prietaisą būtina atjungti nuo elektros tinklo.

Niekada nenaudokite valymo garais įrangos.

APLINKOS APSAUGA

PAKAVIMO MEDŽIAGŲ IŠMETIMAS

Pakavimo medžiagos yra 100 % perdirbamos ir pažymėtos perdirbimo simboliu (*). Todėl įvairias pakuotės medžiagas reikia išmesti labai atsakingai ir griežtai laikantis vietos institucijų reglamentų, kuriais reguliuojamas atliekų išmetimas.



KAIP IŠMESTI BUITIES PRIETAISUS

Išmesdami prietaisą užtikrinkite, kad jis nebenaudojamas nupjaudami maitinimo kabelį ir išimdami dureles ir lentynas (jei tokių yra), kad vaikai negalėtų lengvai patekti į vidų ir užstrigti ten.

Šis prietaisas pagamintas naudojant perdirbamas arba pakartotinai naudojamas medžiagas. Prietaisą išmeskite paisydami vietos atliekų išmetimo reglamentų.



Dėl išsamesnės informacijos apie buities elektros prietaisų apdorojimą, utilizavimą ir perdirbimą, kreipkitės į kompetentingą vietos instituciją, buities atliekų surinkimo tarnybą arba parduotuvę, kurioje pirkote prietaisą. Šis prietaisas paženklintas pagal Europos Direktyvos 2012/19/EB dėl elektros ir elektronikos įrangos atliekų (EEJA) reikalavimus. Tinkamai utilizuodami šį gaminį padėsite išvengti neigiamo poveikio aplinkai ir žmonių sveikatai, kurį gali sukelti netinkamas šio gaminio atliekų tvarkymas.



Ant prietaiso (*) arba pridedamų dokumentų esantis simbolis nurodo, kad su šiuo prietaisu negalima elgtis kaip su buitinėmis šiukšlėmis. Jį reikia atiduoti į atitinkamą surinkimo punktą, kad elektros ir elektronikos įranga būtų perdirbta.

ENERGIJOS TAUPYMO PATARIMAI

Visada džiovinkite didž. leistiną skalbinių kiekį. Daugiau informacijos ieškokite programų lentelėje.

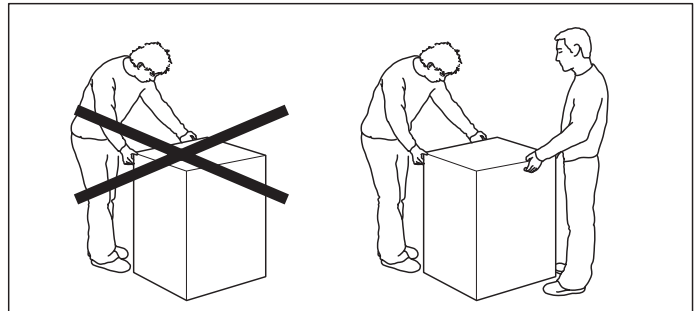
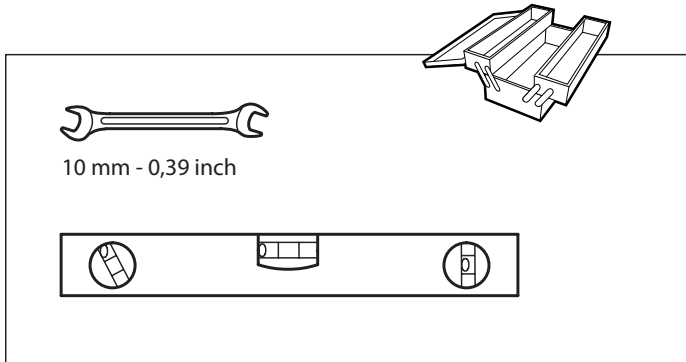
Prietaise nustatykite didžiausią leistiną gręžimo greitį, nes vandeniui pašalinti mechaniniu būdu sunaudojama mažiau energijos. Taip džiovinimo ciklo metu sutaupysite laiko ir energijos.

Programą ir džiovinimo trukmę rinkitės tinkamai pagal skalbinių įkrovą; tik taip pasieksite pageidaujamą rezultatą. Parinktį Gležni audiniai rinkitės tik su maža įkrova.

Džiovinant medvilnę vienai įkrovai galite pasirinkti, pvz., „Džiovin. lyginimui“ ir „Džiovin. į spintą“ parinktis kartu. Pradėkite naudodami programą „Džiovin. lyginimui“ / džiovinimo trukmės nustatymą, tada pasibaigus šiam ciklui išimkite lygintinus skalbinius, o likusius būgne baikite džiovinti naudodami „Džiovin. į spintą“ nustatymą.

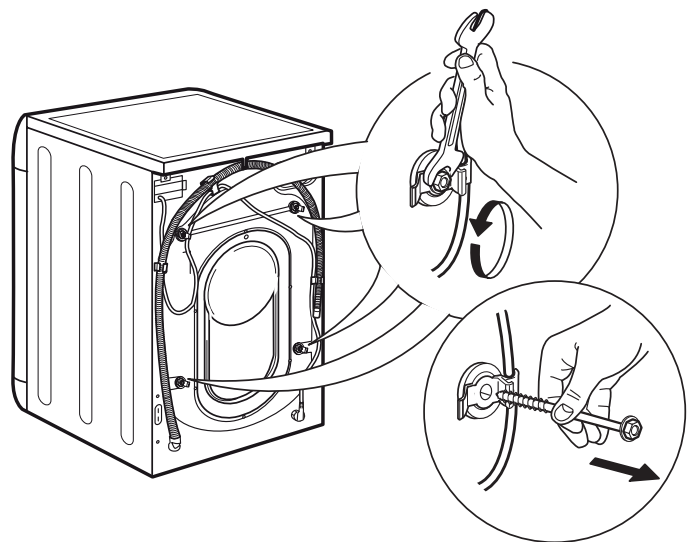
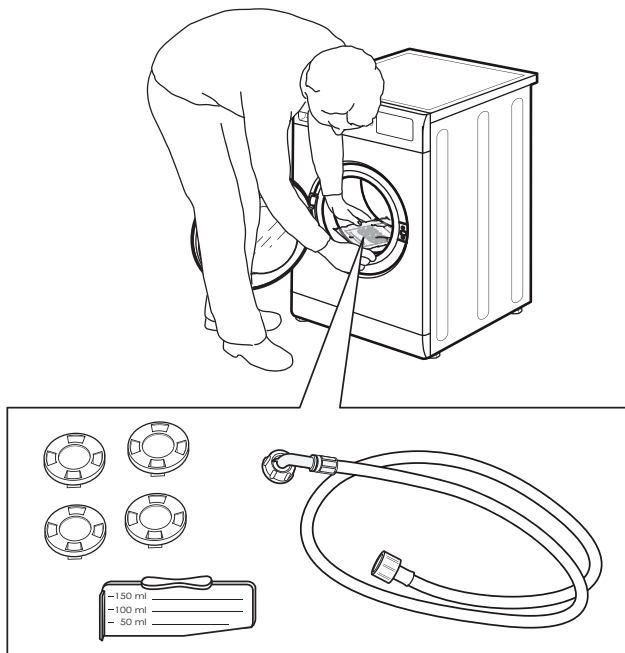
ATITIKTIES DEKLARACIJA

Šis prietaisas sukurtas, pagamintas ir platinamas pagal Europos direktyvų saugumo reikalavimus: LVD 2014/35/EU, EMC 2014/30/EU, RoHS 2011/65/EU.

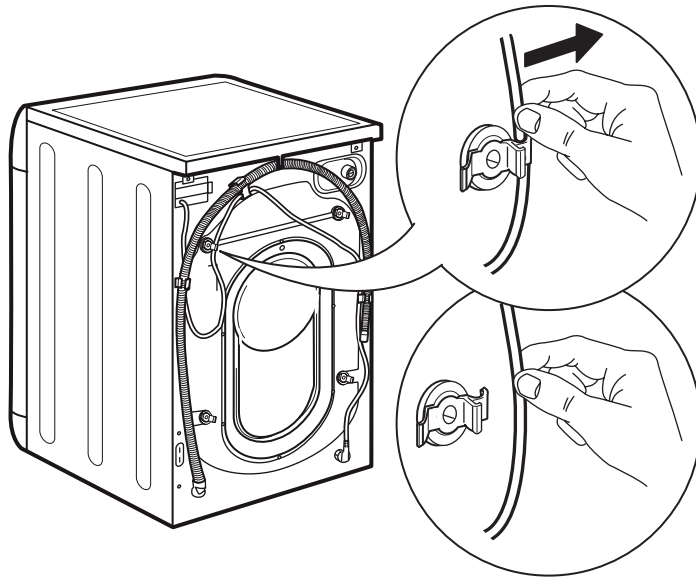


1.

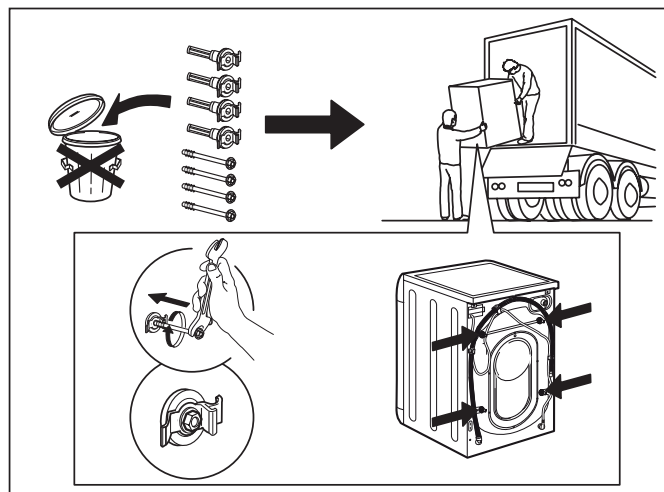
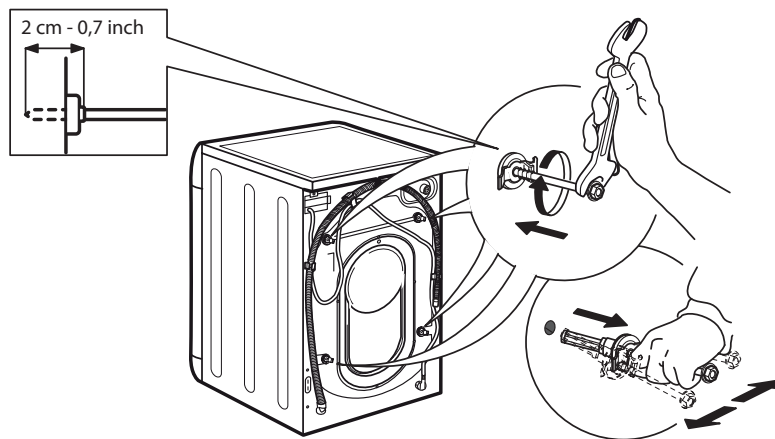
2.



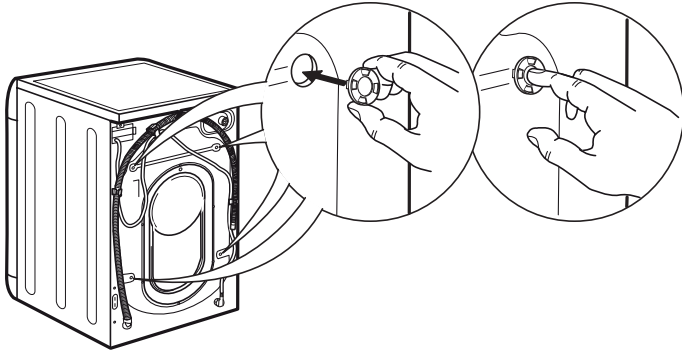
3.



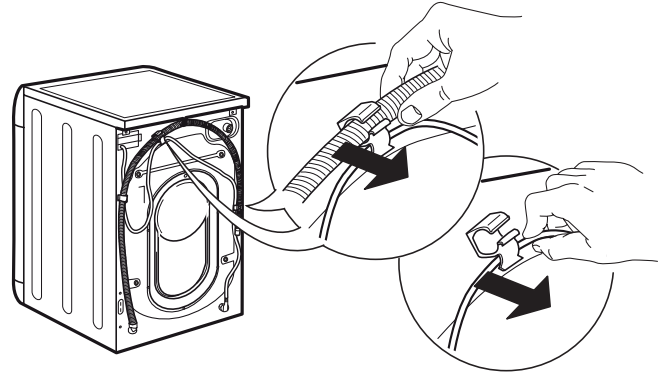
4.



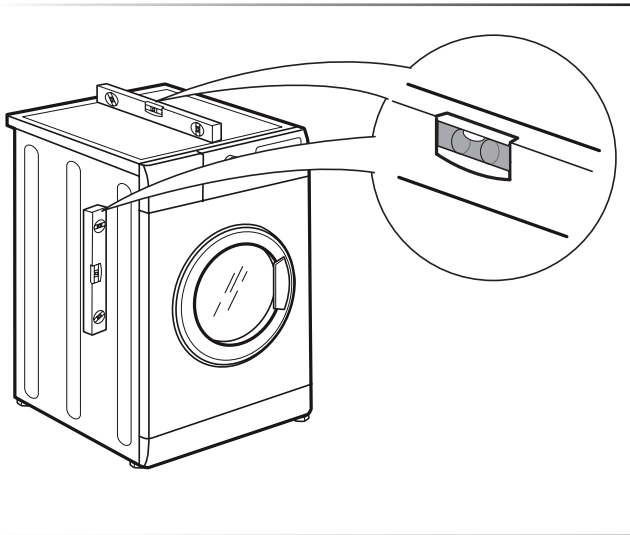
5.



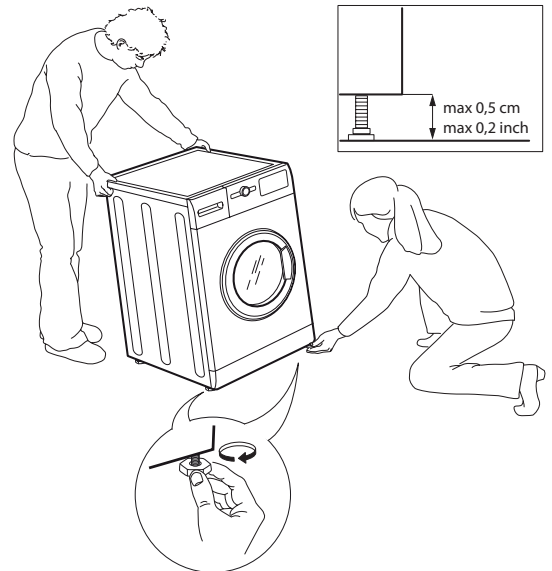
6.



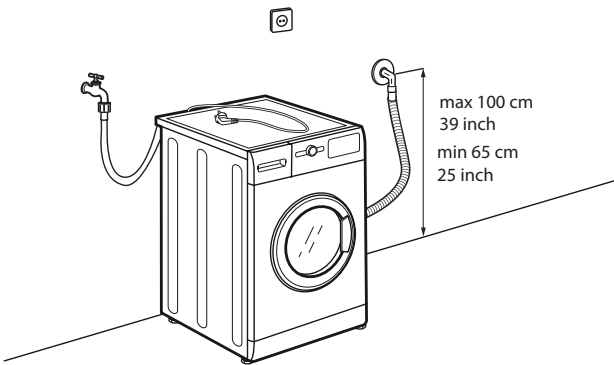
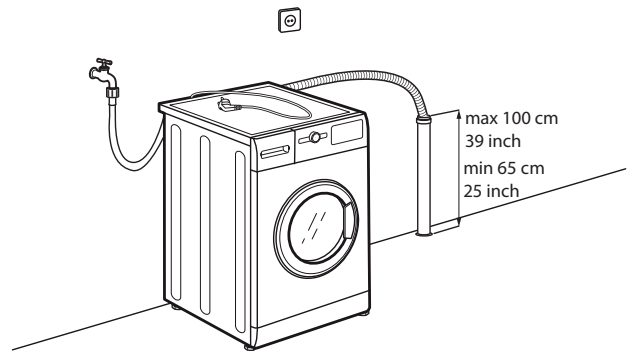
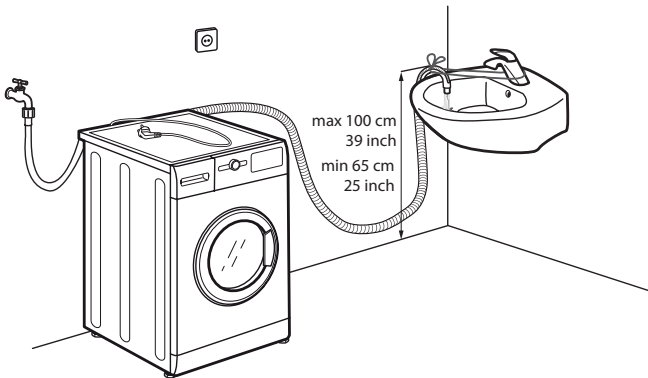
7.



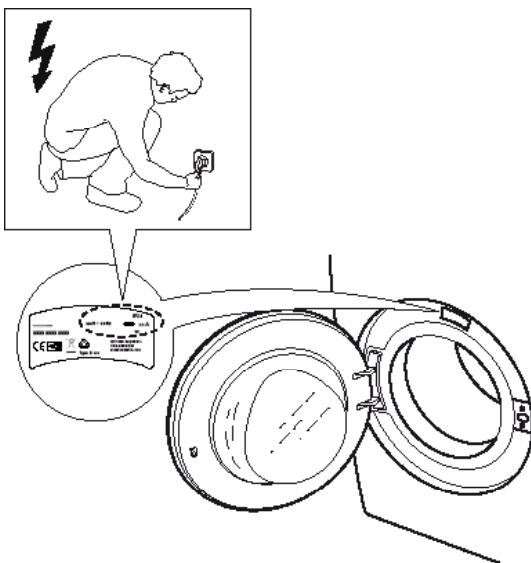
8.



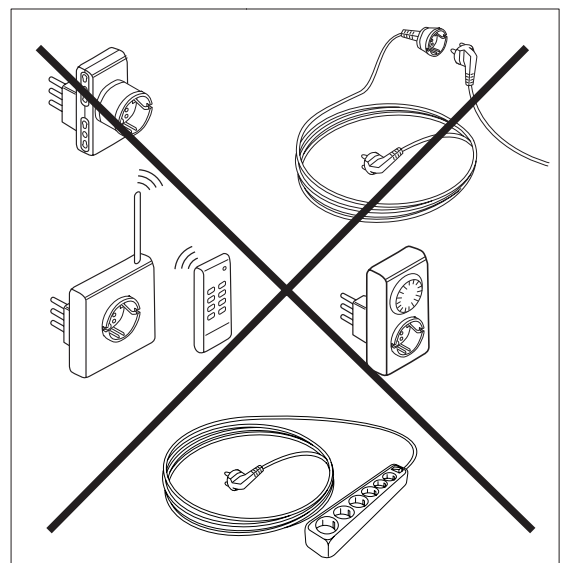
12.



13.



14.



LT

