

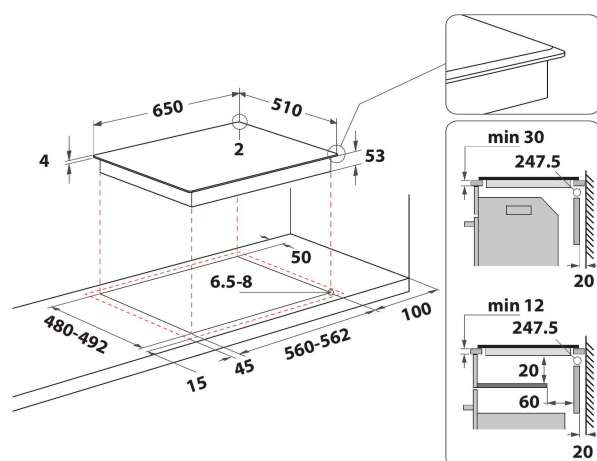
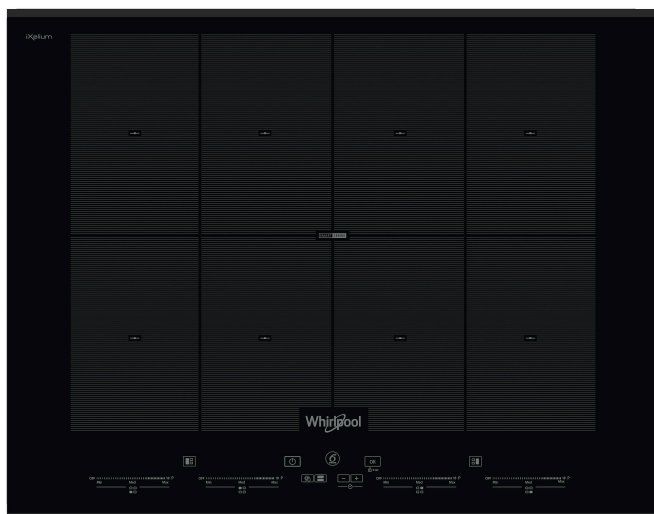
# SMO 658C/BT/IXL

12NC: 859991043350

Штрих-код (EAN) код: 8003437207716

Whirlpool

SENSING THE DIFFERENCE



- Покриття iXelium
- Технологія 6TH Sense
- 4 індукційні зони нагріву
- Просте встановлення
- FlexiFull
- SmartSense із 7 способами приготування: Кипіння, Тушкування, Підтримання тепла, Топлення, Смаження, Гриль, Мока(W7)
- Автовизначення посуду
- Індикатор залишкового тепла
- Блокування панелі управління
- Функція Підтримання тепла
- Увімк./Вимк.
- Функції Smart Frying та Smart Grilling
- Функція Тушкування
- Функція Топлення
- SmartSense

## Індукційна склокерамічна варильна поверхня Whirlpool - SMO 658C/BT/IXL

8 індукційні зони нагрівання. технологія FlexiCook дозволить Вам об'єднувати декілька зон нагрівання в одну для використання посуду нестандартних форм та розмірів. Інтуїтивний слайдер для простого управління приладом. Характеристики індукційної варильної поверхні Whirlpool: Технологія яка нагріває безпосередньо посуд, а не варильну поверхню, знижуючи дисперсію тепла та гарантуючи якість результатів. Підключення до електромережі.



### Індукційна технологія

Приготування їжі швидко та з економією ресурсів. Індукційна технологія полягає у нагріванні виключно посуду, а не всієї поверхні приладу, знижуючи дисперсію енергії на 10% та також забезпечуючи ідеальні результати.



### FlexiFull

Готуйте на будь-якій частині поверхні, у посуді будь-якого розміру та форми, завдяки повністю гнучкій поверхні нагріву.



### Розумне готування

Чудові результати рецепт за рецептом завдяки сенсорним налаштуванням температури 6th Sense.



### Гриль

Функція "Гриль" створена для досконалого приготування ваших страв на грилі з допомогою спеціального теплового сенсора, який постійно контролює температуру.



### Розумне смаження

Функція "Розумне смаження" дозволяє насолоджуватися смачними, хрусткими смаженими стравами завдяки спеціальному тепловому сенсору, який постійно відстежує температуру приготування.



### Автоматичне налаштування потужності

Автоматичне налаштування потужності. Оберіть режим приготування на дисплеї, а ваша варильна поверхня автоматично налаштує рівень потужності.



### Керування на фронтальній панелі

Повний контроль. Ергономічні та зрозумілі елементи керування зручно розташовані на фронтальній панелі варильної поверхні, забезпечуючи приємне та просте використання.



### iXelium

Довготривалий блиск. Революційне покриття iXelium захищає варильну поверхню від подряпин і корозії, забезпечуючи ідеальний блиск і простоту очищення.

# SMO 658C/BT/IXL

12NC: 859991043350

Штрих-код (EAN) код: 8003437207716

**Whirlpool**

SENSING THE DIFFERENCE

## ОСНОВНІ ХАРАКТЕРИСТИКИ

Група продуктів	Варильна поверхня
Тип конструкції	Вбудована
Тип управління	Електронне
Тип управління	-
Кількість газових конфорок	0
Кількість електричних зон приготування	4
Кількість електричних зон приготування	0
Кількість радіальних зон нагріву	0
Кількість галогенових пластин	0
Кількість індукційних зон нагріву	8
Кількість електричних зон нагріву	0
Розташування панелі управління	Front
Матеріал поверхні	СклоIxellium
Основний колір продукту	Чорний
Потужність електричного підключення (Вт)	7400
Потужність газового підключення (Вт)	0
Тип газу	Nincs adat
Струм (А)	32,2
Напруга (В)	230
Частота (Гц)	50/60
Довжина шнура живлення (см)	150
Тип вилки	Hi
Підключення до газу	Nincs adat
Ширина продукту	650
Висота продукту	57
Глибина продукту	510
Мінімальна висота ніші	30
Мінімальна ширина ніші	560
Глибина ніші	480
Вага нетто (кг)	13.4
Автоматичні програми	Так/Є

## ТЕХНІЧНІ ХАРАКТЕРИСТИКИ

Індикація включення	Так/Є
Кількість індикаторів	6
Тип управління	Поетапне регулювання електроенергії
Тип крикши	Без
Індикатор залишкового тепла	Separate
Увімк./Вимк.	Так/Є
Система захисту	-
Таймер	Так/Є

## ЕНЕРГЕТИЧНЕ МАРКУВАННЯ

Підключення до мережі	Електричний
-----------------------	-------------